

VXC

Condenseurs réfrigérants



Avantages principaux

- Fiable
- Silencieux
- Compact

Caractéristiques du VXC

- Contre-courant, ventilateur centrifuge, soufflage forcé
- Batterie conçue conformément à la DESP 2014/68/EU

Plage de capacités

60 - 6175 kW

(pour les modèles à une seule cellule, capacité nominale pour le R22)

Applications typiques

- Enceintes étroites et installations requérant une seule entrée d'air
- Installations sur des surfaces au sol limitées
- Installations à l'intérieur
- Installations critiques par rapport au bruit
- Fonctionnement à sec en hiver



Fonctionnement fiable garanti

- Depuis 1978, des milliers d'appareils installés dans le monde entier prouvent la **fiabilité** du condenseur VXC.
- Les ventilateurs, le moteur et le système d'entraînement (par courroie trapézoïdale) sont installés dans le **flux d'air sec** pour prévenir l'humidité et la condensation. Aucune pièce mobile externe pour une meilleure résistance aux conditions météorologiques les plus rudes.
- Divers matériaux résistant à la corrosion, dont le [revêtement hybride Baltibond pour matériaux de construction](#) qui garantit une longue durée de vie.
- Batterie à surface ailetée en option avec ailettes en acier pour le **fonctionnement à sec**.

Idéal pour un fonctionnement silencieux

- Les condenseurs évaporatifs VXC intègrent des **ventilateurs centrifuges silencieux** pour un niveau de bruit ambiant minimal.
- Une entrée d'air d'un seul côté et un **condenseur plus silencieux à l'arrière** pour les zones plus sensibles au bruit.
- Réduisez ultérieurement le bruit de fonctionnement avec des **atténuateurs acoustiques** ou des silencieux conçus et testés en usine.

Plus compact

- Une forme compacte pour les **espaces confinés**.
- L'entrée d'air d'un seul côté vous permet de l'installer **contre des murs pleins**.
- Appareils installables **à l'intérieur** grâce aux ventilateurs centrifuges qui permettent d'utiliser des gaines d'air à l'aspiration ou au refoulement.

Réduction des coûts d'expédition, de manutention et d'installation

- Les appareils VXC sont **assemblés en usine**. Nous expédions les modèles de grandes dimensions en 2 sections pour réduire la taille et le poids de la section la plus lourde et pour en **faciliter l'assemblage sur site** avec des petites grues
- Le VXC est doté d'une capacité élevée et d'un poids en fonctionnement minimal. **Économisez sur le supportage métallique**, tant sous l'équipement que dans le bâtiment, pour les installations sur les toits.
- Les modèles VXC-C peuvent être **expédiés dans des containers** (containers 12'). Les enceintes de ventilateurs peuvent être expédiées séparément dans la section inférieure du condenseur pour en faciliter l'assemblage sur site.

Vous êtes intéressés par le condenseur VXC pour votre application de réfrigération industrielle

?Contactez votre [représentant BAC local](#) pour plus d'informations.



Téléchargements

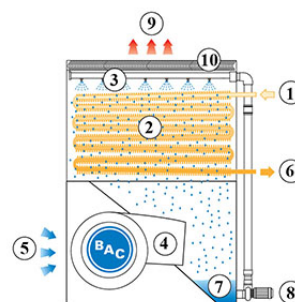
- [VXC condenseurs réfrigérants](#)
- [VXC condenseurs évaporatifs - brochure](#)
- [BAC condenseurs](#)
- [Utilisation et Maintenance VXC](#)
- [Manutention VXC](#)
- [Pièces détachées pour VXC](#)
- [Opportunités d'amélioration VXC](#)

Principe de fonctionnement

Condenseurs réfrigérants

Principe de fonctionnement

La **vapeur (1)** entre dans une **batterie de condensation évaporative (2)** et l'eau est pulvérisée par le **système de pulvérisation (3)** au sommet du condenseur. En même temps, le **ventilateur centrifuge (4)**, situé au bas de l'appareil, souffle **l'air ambiant (5)** de bas en haut du condenseur. Durant le fonctionnement, la chaleur est transférée du circuit interne de la batterie à l'eau, puis dans l'atmosphère, par évaporation d'une partie de l'eau. La vapeur condensée **sort ensuite de l'appareil (6)**. Le **bassin (7)** recueille l'eau. La **pompe de pulvérisation (8)** fait recirculer l'eau vers le système de pulvérisation. **L'air chaud saturé (9)** sort du condenseur à travers les **éliminateurs de gouttelettes (10)** qui éliminent les gouttelettes d'eau de l'air.



Vous êtes intéressés par le condenseur VXC ? Contactez votre [représentant BAC local](#) pour plus d'informations.

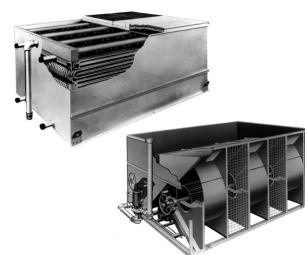
Détails de construction

Condenseurs réfrigérants

Détails de construction

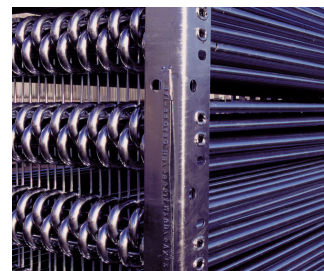
1. Matériaux en option

- L'acier galvanisé en plein bain de forte épaisseur est utilisé pour les panneaux externes et les éléments structurels de l'appareil dotés de la [protection anticorrosion Baltiplus](#).
- Le [revêtement Hybride BALTIBOND®](#) unique est un **supplément en option**. Ce revêtement polymère hybride, qui prolonge la durée de vie de l'appareil, est appliqué avant assemblage sur tous ses composants en acier galvanisé en plein bain.
- [Acier inoxydable](#) en option du type 304L ou 316L pour les panneaux et les éléments structurels des appareils utilisés pour des applications extrêmes.
- L'alternative économique : un **bassin d'eau froide en acier inoxydable**. Le bassin et ses principaux composants sont en acier inoxydable. Les autres composants sont protégés par le revêtement hybride Baltibond.



2. Média de transfert de chaleur

- Notre média de transfert de chaleur est une **batterie de condensation**. Sa performance thermique a fait ses preuves lors de tests complets en [laboratoire](#) et assure une efficacité inégalée du système.
- La batterie, humide à surface lisse, est constituée d'un serpentin continu en acier, galvanisée en plein bain après fabrication. Conçue pour une pression maximale de fonctionnement de 23 bars conformément à la DESP. Testée pneumatiquement à 34 bars.
- Toutes les batteries en acier galvanisé en plein bain et inoxydable sont fournies avec la **protection interne contre la corrosion BAC** pour garantir une qualité et une protection interne optimale contre la corrosion.



Testez nos batteries en option pour le VXC.

- **Batteries à surface ailetée** avec rangées de tubes dotés de 3 à 5 ailettes par pouce, galvanisées en plein bain après fabrication, pour le fonctionnement à sec en hiver.
- **Batteries à circuits multiples (batteries divisées)** pour vos réfrigérants HFC, afin de continuer à utiliser des compresseurs individuels. Ou utilisez-les pour le refroidissement à l'eau ou au glycol de la chemise des compresseurs.
- **Batteries en acier inoxydable** du type 304L ou 316L.
- **Les batteries à haute pression** sont conçues pour une pression de fonctionnement de 28 bars et testées pneumatiquement pour 40 bars. Galvanisées en plein bain après fabrication.

Toutes les batteries sont conçues pour une faible perte de charge avec des tubes inclinés pour favoriser la vidange du fluide.

3. Système de ventilation

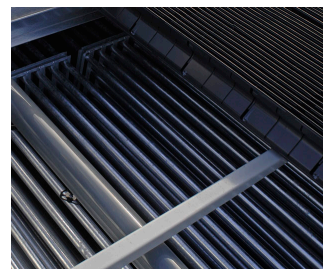
- Avec un ventilateur centrifuge entraîné par moteur et un **entraînement par courroie trapézoïdale**. Vous pouvez démonter facilement toute la chaise moteur pour bien tendre la courroie et assurer constamment son alignement. Avec les **paliers d'arbres de ventilateurs haute résistance**, il garantit une efficacité de fonctionnement optimale. Moteurs disponibles à une seule vitesse et à plusieurs vitesses.
- **Le ou les ventilateurs centrifuges** sont incurvés vers l'avant et presque silencieux. Battez la pression statique extérieure ! Utilisez des [atténuateurs acoustiques](#), des gaines d'air, etc. pour l'entrée/le refoulement d'air sans perte de performance thermique !
- **Noséliminateurs de gouttelettes** sont en plastique résistant aux UV, qui ne pourrira ni ne moisira ou se décomposera. De plus, leurs performances sont testées et **certifiées Eurovent**. Ils sont assemblés dans des **sections faciles à démonter et à manier**, pour un accès optimal à l'intérieur.
- Des éliminateurs en acier, protégés par le [revêtement hybride BALTIBOND®](#) unique pour une protection anticorrosion optimale, sont également disponibles pour des applications spécifiques.



4. Système de distribution d'eau

Il est constitué des éléments suivants :

- **Collecteur et rampe de pulvérisation** dotée de **pulvérisateurs** à grand orifice non obturable en plastique montés dans des **bagues en caoutchouc**. Les buses de pulvérisation et la rampe de pulvérisation sont faciles à démonter, à nettoyer et à rincer.
- Bassin d'eau froide avec :
 - **tamis** faciles à démonter et dispositif anticavitation, qui aide également à arrêter l'air emprisonné
 - appoint d'eau **mécanique**
 - porte d'accès **circulaire**
- **Pompe de pulvérisation** centrifuge avec turbine en bronze à accouplement fixe et moteur TEFC (entièrement fermé et refroidi par ventilateur). Ligne de purge avec vanne de réglage installée entre le refoulement de la pompe et le trop-plein.



Vous aimeriez en savoir plus sur les détails de construction du VXC

? Contactez votre [représentant BAC local](#).



Options et accessoires

Condenseurs réfrigérants

Options et accessoires

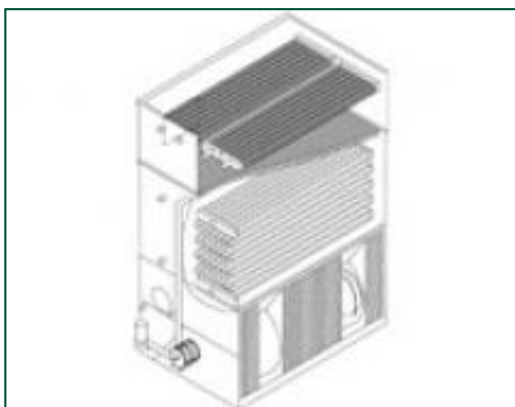
Ci-dessous la liste des options et accessoires principaux du VXC. Pour toute option ou accessoire non listé, prenez contact directement avec votre [représentant BAC local](#).



Atténuation acoustique

Réduire le bruit à l'aspiration et au refoulement de l'air permet de tendre encore un peu plus vers un équipement de refroidissement silencieux.

- Pour une réduction **légère** des émissions sonores, idéale pour les exigences des **environnements suburbains**, essayez l'atténuation acoustique XA.
- La réduction **moyenne** des émissions sonores obtenue par une atténuation acoustique XB convient parfaitement aux exigences des **environnements résidentiels**.
- Pour une réduction **poussée** des émissions sonores, l'atténuation acoustique XC constitue la meilleure option. Elle répond idéalement aux exigences des **environnements ruraux**.



Désurchauffeur

Augmentez la capacité et réduisez le panache des systèmes de compression à piston à ammoniaque avec un désurchauffeur.



Système d'entraînement Baltiguard

Le système fonctionne ainsi comme s'il était équipé d'un moteur à deux vitesses, mais avec une capacité de réserve **qui peut intervenir en cas de défaillance.**



Connexion de bassin séparé

La meilleure façon d'**empêcher l'eau d'un bassin de geler** consiste à mettre en place un bassin auxiliaire dans un espace chauffé. L'arrêt de la pompe de circulation permet à l'eau du système de distribution, en suspension et du bassin de s'écouler librement vers le bassin auxiliaire.



Dispositif thermoplongeur

Grâce à nos thermoplongeurs installés en usine, l'eau reste à 4 °C et ne **gèle jamais**, même lorsque les installations sont à l'arrêt, et quel que soit le froid qui règne au dehors.



Dispositif électrique de régulation du niveau d'eau

Pour une **régulation parfaitement précise du niveau d'eau**, remplacez la vanne mécanique standard par un régulateur de niveau d'eau électrique.



Plates-formes

Pour inspecter et entretenir les parties supérieures des installations plus **facilement** et **en toute sécurité**, vous pouvez installer des plates-formes.



Échelle, crinoline et garde-corps

L'échelle, la crinoline et le garde-corps **facilitent ensemble l'accès au sommet des installations** et vous permettent d'inspecter le condenseur en toute sécurité.



Lignes de lubrification prolongées

Des lignes de lubrification prolongées équipées de graisseurs facilement accessibles peuvent être mises en oeuvre **pour lubrifier** les paliers d'arbre de ventilateur.



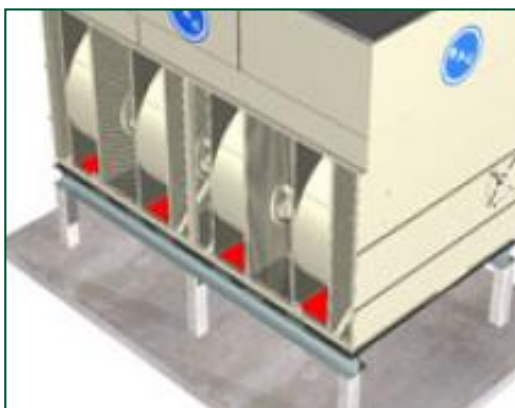
Hotte au refoulement

Les hottes au refoulement **réduisent le risque de recirculation** dans les enceintes confinées en augmentant la vitesse de l'air refoulé, et peuvent être utilisées pour surélever le rejet de gaz des installations au-dessus des murs adjacents afin de se conformer aux recommandations d'installation.



Interrupteur de sécurité

L'interrupteur coupe l'alimentation électrique des moteurs **pour plus de sécurité** au cours de l'inspection ou de l'entretien.



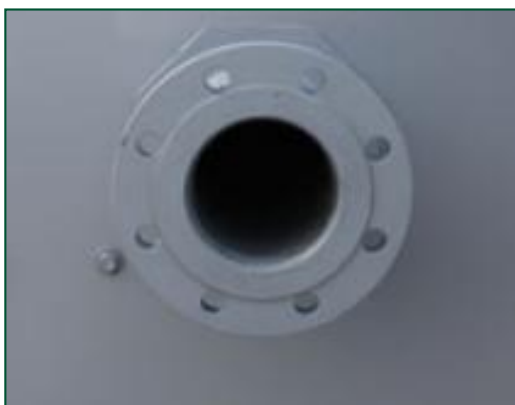
Panneaux de fond

Des panneaux de fond montés en usine sont requis lorsque l'air d'aspiration est acheminé dans l'installation.



Pompe de réserve

Installez une **pompe de pulvérisation de réserve** comme dispositif de secours !



Brides

Les brides facilitent les **raccordements de tuyauterie** sur le chantier.



Équipements de traitement de l'eau

Des dispositifs de contrôle du traitement de l'eau sont nécessaires pour assurer la **qualité de l'eau du condenseur**. Ces équipements permettent non seulement de protéger les composants, de lutter contre la corrosion, l'entartrage et l'encrassement, mais aussi d'éviter la prolifération de bactéries dangereuses, dont la **légionelle**, dans l'eau de recirculation.



Filtre

Les séparateurs et les filtres à sable **éliminent les matières solides en suspension** dans l'eau de recirculation et, partant, réduisent les frais de nettoyage du système et optimisent les résultats du traitement de l'eau. La filtration vous permet de conserver une eau de recirculation propre.



Système d'injection de bassin

Le système d'injection de bassin **prévient la formation de dépôts dans le bassin d'eau froide** de l'installation. Un système de distribution complet, avec injecteurs, équipe le bassin du condenseur **pour raccorder un équipement de filtration dérivée.**



Trappe de nettoyage

Une trappe de nettoyage **facilite l'élimination de la vase et de la boue** du bassin du condenseur lors du nettoyage et du rinçage de celui-ci.



Éliminateurs de gouttelettes en acier

Les éliminateurs de gouttelettes en acier sont plus **robustes** que ceux en plastique.



Special needs?

Refrigerant condensers

Special needs?

Our ongoing [R&D](#) investment helps BAC offer you a complete set of solutions **for VXC evaporative condensers that meet your needs**. Plus, we also cater for extra requirements such as:

Sound control

VXC uses a centrifugal fan in a V-design enclosure for better sound-control.

A quieter condenser rear for more noise-sensitive areas.

Helping keep it near noiseless:

- [Sound attenuators](#)
- Baltiguard drive system

Plume control

Tap into abundant BAC plume control experience. For the VXC line, we offer [desuperheaters](#) with **reduced plume and extended dry operation periods**.

Check out our [BAC plume visualization software](#) for insight into **how your cooling equipment will plume** before installation. Helping you choose the best and most effective plume abatement solution.



Water savings

You need water for evaporative cooling. At BAC, however, we offer acclaimed and advanced water saving technologies. Helping in this aim are:

- [Electric water level control package](#)
- [Water treatment equipment](#)
- [Sump sweeper piping](#)
- [Desuperheater](#)

Energy saving

VXC uses evaporative cooling technology for lower operating temperatures than other cooling methods. With the following options, reduce energy costs still further:

- Baltiguard drive system
- Thermostat

Enhanced hygiene and water care

Water circulates in evaporative condensers and it is important to avoid excessive accumulation of dissolved solids. The following options help keep your condenser clean:

- [Remote sump connection](#)
- [Water treatment equipment](#)
- [Sump sweeper piping](#)
- [Clean out port](#)
- [Filters](#)

To control biological growth and scale formation, the water quality of the circulated water should be checked regularly. [Water quality guidelines](#) can be found in the [Knowledge center](#) of the website.



Year-round reliable operation

Inspect and maintain your condenser and protect it against extreme weather for year-round reliability. The options below help keep your condenser running smoothly and reliably and facilitate maintenance.

- [Remote sump connection](#)
- [Water treatment equipment](#)
- [Sump sweeper piping](#)
- [Clean out port](#)
- [Filters](#)
- [Electric water level control package](#)
- [Desuperheater](#)
- [Baltibond hybrid coating](#)

Do you too want to benefit from the above solutions? Contact your [local BAC representative](#) for more information.



VXC 14-135

Condenseurs réfrigérants

Engineering data

REMARQUE: Ne pas utiliser pour la construction. Voir les dimensions et poids certifiés par l'usine. Les données figurant sur cette page sont celles connues lors de sa publication et devront être confirmées lors de l'achat du produit. Dans un souci d'amélioration du produit, les spécifications, poids et dimensions peuvent changer sans préavis.

Remarques générales

1. Les raccordements standard pour l'entrée et la sortie de réfrigérant sont BSP MPT, DN 100 (pour les modèles VXC 14 à VXC 28 : BSP MPT, DN 80) ; consulter le représentant BAC local pour la taille et l'emplacement. Des raccordements de diamètre différent sont disponibles sur demande. En standard, les raccords de réfrigérant sont biseautés pour soudage.
2. Les raccords pour l'appoint d'eau, le trop-plein, l'aspiration et la vidange ainsi que la porte d'accès peuvent être fournis du côté opposé à celui indiqué ; consulter votre agent BAC Balticare.
3. La hauteur de l'appareil est indicative ; pour la cote précise, consulter le plan certifié.
4. Les poids d'expédition et en fonctionnement indiqués sont ceux des appareils sans accessoires tels que les atténuateurs acoustiques, les hottes de refoulement, etc. Consulter les documents certifiés par l'usine pour connaître le supplément de poids et la section la plus lourde à soulever.
5. Les schémas des appareils dotés d'une seule pompe de pulvérisation illustrent l'exécution standard « main droite », avec le côté entrée d'air situé à droite vu côté connexion. L'exécution « main gauche » est possible sur demande.
6. Les raccords pour la batterie, le trop-plein, l'appoint d'eau et la pulvérisation d'eau sont toujours du même côté de l'appareil. Pour les appareils à deux pompes, des connexions supplémentaires pour la batterie et le trop-plein seront installées de l'autre côté de l'appareil.
7. Sur les modèles VXC 14 à VXC 135, les portes d'accès se trouvent du côté opposé à l'entrée d'air : prévoir un espace suffisant pour l'accès lors du positionnement de ces appareils.
8. Pour les applications intérieures des condenseurs évaporatifs, le local peut être utilisé comme plenum d'aspiration avec des gaines d'air au refoulement uniquement. Si une gaine d'air d'aspiration est nécessaire, il y a lieu de spécifier une section de ventilation entièrement fermée ; consulter votre représentant BAC pour plus de détails.
9. La puissance du moteur de ventilateur est indiquée pour une pression statique extérieure de 0 Pa. Pour un fonctionnement avec une pression statique extérieure jusqu'à 125 Pa, surdimensionner chaque moteur de ventilateur d'une taille.
10. La charge de réfrigérant indiquée pour le R717 est celle en fonctionnement. Pour déterminer la quantité de réfrigérant en fonctionnement pour le R22, multiplier par : 1,93. Pour le R134A, multiplier par : 1,98.
11. Pour le fonctionnement en mode sec, il convient d'augmenter les moteurs standard d'une taille pour éviter les surcharges. Des batteries à surface ailetée sont disponibles pour augmenter la capacité de fonctionnement en mode sec sans surdimensionner le moteur. Consulter votre représentant BAC Balticare

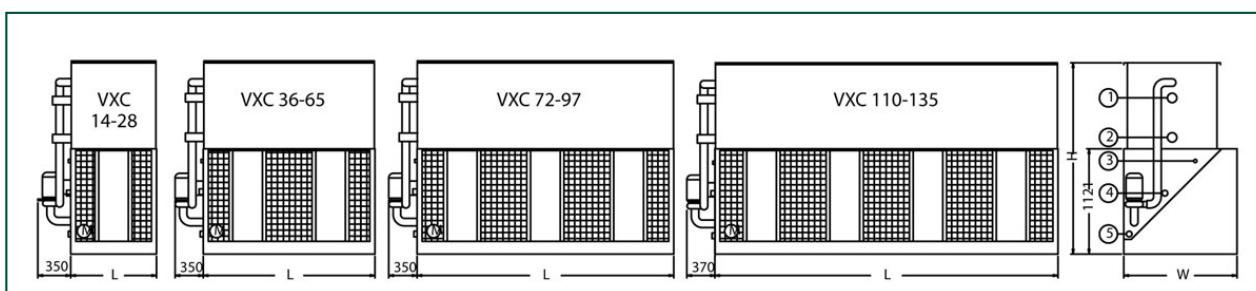
local pour les sélections et leur prix.

12. Les modèles VXC 357-454, VXC 562-380, VXC 495-516 et VXC 715-804 n'ont qu'une seule section[®] d'échange et un ou deux moteurs de ventilateurs. Le fonctionnement intermittent des ventilateurs se traduit uniquement par leur mise en marche/arrêt. Sur ces appareils, tous les ventilateurs doivent fonctionner simultanément.

13. Les modèles VXC 714-907, VXC 1124-1360, VXC 990-1032 et VXC 1430-1608 ont deux sections d'échange et un ou deux moteurs de ventilateurs par section d'échange. Le fonctionnement intermittent des ventilateurs se traduit uniquement par leur mise en marche/arrêt. Sur ces appareils, tous les ventilateurs doivent fonctionner simultanément par section d'échange.

Last update: 01/06/2023

VXC 14-135



1. Pour VXC 14 à VXC 28 : entrée réfrigérant DN 80 ; pour VXC 14 à VXC 28 : sortie réfrigérant DN 80 ; 3. Pour VXC 36 à VXC 265 : entrée réfrigérant DN 100 ; 4. Pour VXC 36 à VXC 265 : sortie réfrigérant DN 100 ; 5. Appoint d'eau ; 6. Trop-plein ; 7. Vidange ; 8. Accès (modèles 14 à 135, porte d'accès à l'arrière) ; pour VXC 14 à VXC 135 : appoint d'eau DN 25 ; trop-plein DN 50 ; vidange DN 50 ; pour VXC 150 à VXC 265 : appoint d'eau DN 50 ; trop-plein DN 80 ; vidange DN 50. * Appareil généralement expédié d'une seule pièce.

Modèle	Poids (kg)			Dimensions (mm)			Débit d'air (m ³ /s)	Moteur de ventilateur (kW)	Débit d'eau (l/s)	Moteur de pompe (kW)	R717 charge (kg)
	Poids en fonct. (kg)	Poids d'exp. (kg)	Section la plus lourde (kg)	L	W	H					
VXC 14	660	600	580	914	1207	2035	2.3	(1x) 1.5	2.2	(1x) 0.25	9.0
VXC 18	740	670	660	914	1207	2245	2.2	(1x) 1.5	2.2	(1x) 0.25	11.0
VXC 25	830	760	480	914	1207	2467	2.5	(1x) 2.2	2.2	(1x) 0.25	15.0
VXC 28	900	830	540	914	1207	2683	2.4	(1x) 2.2	2.2	(1x) 0.25	19.0
VXC 36	1050	920	920	1829	1207	2035	4.6	(1x) 4.0	4.7	(1x) 0.37	16.0
VXC 45	1170	1030	1030	1829	1207	2245	5.0	(1x) 4.0	4.7	(1x) 0.37	20.0
VXC 52	1310	1160	700	1829	1207	2467	4.8	(1x) 4.0	4.7	(1x) 0.37	29.0
VXC 59	1330	1180	700	1829	1207	2467	5.3	(1x) 5.5	4.7	(1x) 0.37	29.0
VXC 65	1500	1330	860	1829	1207	2683	5.5	(1x) 5.5	4.7	(1x) 0.37	36.0
VXC 72	1810	1490	1000	2737	1207	2578	5.8	(1x) 4.0	7.1	(1x) 0.75	41.0
VXC 86	1820	1500	1000	2737	1207	2578	7.5	(1x) 7.5	7.1	(1x) 0.75	41.0
VXC 97	2080	1730	1200	2737	1207	2813	7.1	(1x) 7.5	7.1	(1x) 0.75	50.0
VXC 110	2240	1800	1200	3658	1207	2578	10.4	(1x) 7.5	9.5	(1x) 0.75	59.0
VXC 125	2510	2050	1440	3658	1207	2813	9.9	(1x) 7.5	9.5	(1x) 0.75	73.0
VXC 135	2540	2080	1440	3658	1207	2813	10.9	(1x) 11.0	9.5	(1x) 0.75	73.0



VXC 150-205

Condenseurs réfrigérants

Engineering data

REMARQUE: Ne pas utiliser pour la construction. Voir les dimensions et poids certifiés par l'usine. Les données figurant sur cette page sont celles connues lors de sa publication et devront être confirmées lors de l'achat du produit. Dans un souci d'amélioration du produit, les spécifications, poids et dimensions peuvent changer sans préavis.

Remarques générales

1. Les raccordements standard pour l'entrée et la sortie de réfrigérant sont BSP MPT, DN 100 (pour les modèles VXC 14 à VXC 28 : BSP MPT, DN 80) ; consulter le représentant BAC local pour la taille et l'emplacement. Des raccordements de diamètre différent sont disponibles sur demande. En standard, les raccords de réfrigérant sont biseautés pour soudage.
2. Les raccords pour l'appoint d'eau, le trop-plein, l'aspiration et la vidange ainsi que la porte d'accès peuvent être fournis du côté opposé à celui indiqué ; consulter votre agent BAC Balticare.
3. La hauteur de l'appareil est indicative ; pour la cote précise, consulter le plan certifié.
4. Les poids d'expédition et en fonctionnement indiqués sont ceux des appareils sans accessoires tels que les atténuateurs acoustiques, les hottes de refoulement, etc. Consulter les documents certifiés par l'usine pour connaître le supplément de poids et la section la plus lourde à soulever.
5. Les schémas des appareils dotés d'une seule pompe de pulvérisation illustrent l'exécution standard « main droite », avec le côté entrée d'air situé à droite vu côté connexion. L'exécution « main gauche » est possible sur demande.
6. Les raccords pour la batterie, le trop-plein, l'appoint d'eau et la pulvérisation d'eau sont toujours du même côté de l'appareil. Pour les appareils à deux pompes, des connexions supplémentaires pour la batterie et le trop-plein seront installées de l'autre côté de l'appareil.
7. Sur les modèles VXC 14 à VXC 135, les portes d'accès se trouvent du côté opposé à l'entrée d'air : prévoir un espace suffisant pour l'accès lors du positionnement de ces appareils.
8. Pour les applications intérieures des condenseurs évaporatifs, le local peut être utilisé comme plenum d'aspiration avec des gaines d'air au refoulement uniquement. Si une gaine d'air d'aspiration est nécessaire, il y a lieu de spécifier une section de ventilation entièrement fermée ; consulter votre représentant BAC pour plus de détails.
9. La puissance du moteur de ventilateur est indiquée pour une pression statique extérieure de 0 Pa. Pour un fonctionnement avec une pression statique extérieure jusqu'à 125 Pa, surdimensionner chaque moteur de ventilateur d'une taille.
10. La charge de réfrigérant indiquée pour le R717 est celle en fonctionnement. Pour déterminer la quantité de réfrigérant en fonctionnement pour le R22, multiplier par : 1,93. Pour le R134A, multiplier par : 1,98.
11. Pour le fonctionnement en mode sec, il convient d'augmenter les moteurs standard d'une taille pour éviter les surcharges. Des batteries à surface ailetée sont disponibles pour augmenter la capacité de fonctionnement en mode sec sans surdimensionner le moteur. Consulter votre représentant BAC Balticare

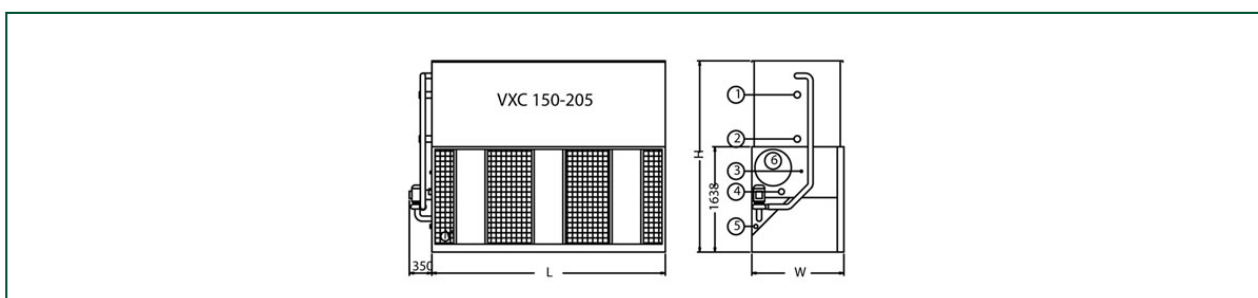
local pour les sélections et leur prix.

12. Les modèles VXC 357-454, VXC 562-380, VXC 495-516 et VXC 715-804 n'ont qu'une seule section[®] d'échange et un ou deux moteurs de ventilateurs. Le fonctionnement intermittent des ventilateurs se traduit uniquement par leur mise en marche/arrêt. Sur ces appareils, tous les ventilateurs doivent fonctionner simultanément.

13. Les modèles VXC 714-907, VXC 1124-1360, VXC 990-1032 et VXC 1430-1608 ont deux sections d'échange et un ou deux moteurs de ventilateurs par section d'échange. Le fonctionnement intermittent des ventilateurs se traduit uniquement par leur mise en marche/arrêt. Sur ces appareils, tous les ventilateurs doivent fonctionner simultanément par section d'échange.

Last update: 01/06/2023

VXC 150-205



1. Pour VXC 14 à VXC 28 : entrée réfrigérant DN 80 ; pour VXC 14 à VXC 28 : sortie réfrigérant DN 80 ; 3. Pour VXC 36 à VXC 265 : entrée réfrigérant DN 100 ; 4. Pour VXC 36 à VXC 265 : sortie réfrigérant DN 100 ; 5. Appoint d'eau ; 6. Trop-plein ; 7. Vidange ; 8. Accès (modèles 14 à 135, porte d'accès à l'arrière) ; pour VXC 14 à VXC 135 : appoint d'eau DN 25 ; trop-plein DN 50 ; vidange DN 50 ; pour VXC 150 à VXC 265 : appoint d'eau DN 50 ; trop-plein DN 80 ; vidange DN 50. * Appareil généralement expédié d'une seule pièce.



Modèle	Poids (kg)			Dimensions (mm)			Débit d'air (m ³ /s)	Moteur de ventilateur (kW)	Débit d'eau (l/s)	Moteur de pompe (kW)	R717 charge (kg)
	Poids en fonct. (kg)	Poids d'exp. (kg)	Section la plus lourde (kg)	L	W	H					
VXC 150	3210	2640	1720	3645	1438	3093	13.3	(1x) 7.5	13.9	(1x) 1.5	77.0
VXC 166	3240	2670	1720	3645	1438	3093	15.8	(1x) 11.0	13.9	(1x) 1.5	77.0
VXC 185	3670	2950	1980	3645	1438	3328	15.7	(1x) 11.0	13.9	(1x) 1.5	104.0
VXC 205	3980	3255	2240	3645	1438	3563	16.9	(1x) 15.0	13.9	(1x) 1.5	111.0



VXC 221-265

Condenseurs réfrigérants

Engineering data

REMARQUE: Ne pas utiliser pour la construction. Voir les dimensions et poids certifiés par l'usine. Les données figurant sur cette page sont celles connues lors de sa publication et devront être confirmées lors de l'achat du produit. Dans un souci d'amélioration du produit, les spécifications, poids et dimensions peuvent changer sans préavis.

Remarques générales

1. Les raccordements standard pour l'entrée et la sortie de réfrigérant sont BSP MPT, DN 100 (pour les modèles VXC 14 à VXC 28 : BSP MPT, DN 80) ; consulter le représentant BAC local pour la taille et l'emplacement. Des raccordements de diamètre différent sont disponibles sur demande. En standard, les raccords de réfrigérant sont biseautés pour soudage.
2. Les raccords pour l'appoint d'eau, le trop-plein, l'aspiration et la vidange ainsi que la porte d'accès peuvent être fournis du côté opposé à celui indiqué ; consulter votre agent BAC Balticare.
3. La hauteur de l'appareil est indicative ; pour la cote précise, consulter le plan certifié.
4. Les poids d'expédition et en fonctionnement indiqués sont ceux des appareils sans accessoires tels que les atténuateurs acoustiques, les hottes de refoulement, etc. Consulter les documents certifiés par l'usine pour connaître le supplément de poids et la section la plus lourde à soulever.
5. Les schémas des appareils dotés d'une seule pompe de pulvérisation illustrent l'exécution standard « main droite », avec le côté entrée d'air situé à droite vu côté connexion. L'exécution « main gauche » est possible sur demande.
6. Les raccords pour la batterie, le trop-plein, l'appoint d'eau et la pulvérisation d'eau sont toujours du même côté de l'appareil. Pour les appareils à deux pompes, des connexions supplémentaires pour la batterie et le trop-plein seront installées de l'autre côté de l'appareil.
7. Sur les modèles VXC 14 à VXC 135, les portes d'accès se trouvent du côté opposé à l'entrée d'air : prévoir un espace suffisant pour l'accès lors du positionnement de ces appareils.
8. Pour les applications intérieures des condenseurs évaporatifs, le local peut être utilisé comme plenum d'aspiration avec des gaines d'air au refoulement uniquement. Si une gaine d'air d'aspiration est nécessaire, il y a lieu de spécifier une section de ventilation entièrement fermée ; consulter votre représentant BAC pour plus de détails.
9. La puissance du moteur de ventilateur est indiquée pour une pression statique extérieure de 0 Pa. Pour un fonctionnement avec une pression statique extérieure jusqu'à 125 Pa, surdimensionner chaque moteur de ventilateur d'une taille.
10. La charge de réfrigérant indiquée pour le R717 est celle en fonctionnement. Pour déterminer la quantité de réfrigérant en fonctionnement pour le R22, multiplier par : 1,93. Pour le R134A, multiplier par : 1,98.
11. Pour le fonctionnement en mode sec, il convient d'augmenter les moteurs standard d'une taille pour éviter les surcharges. Des batteries à surface ailetée sont disponibles pour augmenter la capacité de fonctionnement en mode sec sans surdimensionner le moteur. Consulter votre représentant BAC Balticare

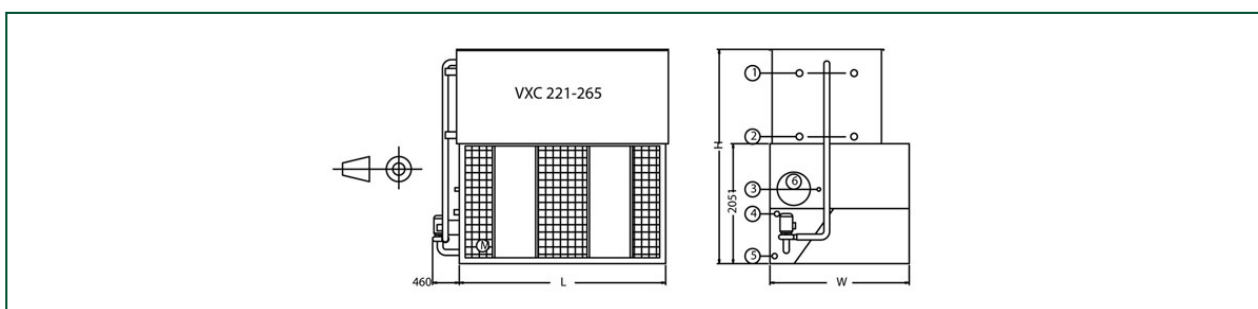
local pour les sélections et leur prix.

12. Les modèles VXC 357-454, VXC 562-380, VXC 495-516 et VXC 715-804 n'ont qu'une seule section d'échange et un ou deux moteurs de ventilateurs. Le fonctionnement intermittent des ventilateurs se traduit uniquement par leur mise en marche/arrêt. Sur ces appareils, tous les ventilateurs doivent fonctionner simultanément.

13. Les modèles VXC 714-907, VXC 1124-1360, VXC 990-1032 et VXC 1430-1608 ont deux sections d'échange et un ou deux moteurs de ventilateurs par section d'échange. Le fonctionnement intermittent des ventilateurs se traduit uniquement par leur mise en marche/arrêt. Sur ces appareils, tous les ventilateurs doivent fonctionner simultanément par section d'échange.

Last update: 01/06/2023

VXC 221-265



1. Pour VXC 14 à VXC 28 : entrée réfrigérant DN 80 ; pour VXC 14 à VXC 28 : sortie réfrigérant DN 80 ; 3. Pour VXC 36 à VXC 265 : entrée réfrigérant DN 100 ; 4. Pour VXC 36 à VXC 265 : sortie réfrigérant DN 100 ; 5. Appoint d'eau ; 6. Trop-plein ; 7. Vidange ; 8. Accès (modèles 14 à 135, porte d'accès à l'arrière) ; pour VXC 14 à VXC 135 : appoint d'eau DN 25 ; trop-plein DN 50 ; vidange DN 50 ; pour VXC 150 à VXC 265 : appoint d'eau DN 50 ; trop-plein DN 80 ; vidange DN 50. * Appareil généralement expédié d'une seule pièce.



Modèle	Poids (kg)			Dimensions (mm)			Débit d'air (m ³ /s)	Moteur de ventilateur (kW)	Débit d'eau (l/s)	Moteur de pompe (kW)	R717 charge (kg)
	Poids en fonct. (kg)	Poids d'exp. (kg)	Section la plus lourde (kg)	L	W	H					
VXC 221	5860	4250	2630	3550	2397	3585	20.8	(1x) 15.0	19.2	(1x) 2.2	118.0
VXC 250	6390	4770	3150	3550	2397	3820	21.2	(1x) 15.0	19.2	(1x) 2.2	146.0
VXC 265	6435	4815	3150	3550	2397	3820	22.7	(1x) 18.5	19.2	(1x) 2.2	146.0



VXC 357-399-454-562-620-680

Condenseurs réfrigérants 714-798-908-1124-1240-1360

Engineering data

REMARQUE: Ne pas utiliser pour la construction. Voir les dimensions et poids certifiés par l'usine. Les données figurant sur cette page sont celles connues lors de sa publication et devront être confirmées lors de l'achat du produit. Dans un souci d'amélioration du produit, les spécifications, poids et dimensions peuvent changer sans préavis.

Remarques générales

1. Les raccordements standard pour l'entrée et la sortie de réfrigérant sont BSP MPT, DN 100 (pour les modèles VXC 14 à VXC 28 : BSP MPT, DN 80) ; consulter le représentant BAC local pour la taille et l'emplacement. Des raccordements de diamètre différent sont disponibles sur demande. En standard, les raccords de réfrigérant sont biseautés pour soudage.
2. Les raccords pour l'appoint d'eau, le trop-plein, l'aspiration et la vidange ainsi que la porte d'accès peuvent être fournis du côté opposé à celui indiqué ; consulter votre agent BAC Balticare.
3. La hauteur de l'appareil est indicative ; pour la cote précise, consulter le plan certifié.
4. Les poids d'expédition et en fonctionnement indiqués sont ceux des appareils sans accessoires tels que les atténuateurs acoustiques, les hottes de refoulement, etc. Consulter les documents certifiés par l'usine pour connaître le supplément de poids et la section la plus lourde à soulever.
5. Les schémas des appareils dotés d'une seule pompe de pulvérisation illustrent l'exécution standard « main droite », avec le côté entrée d'air situé à droite vu côté connexion. L'exécution « main gauche » est possible sur demande.
6. Les raccords pour la batterie, le trop-plein, l'appoint d'eau et la pulvérisation d'eau sont toujours du même côté de l'appareil. Pour les appareils à deux pompes, des connexions supplémentaires pour la batterie et le trop-plein seront installées de l'autre côté de l'appareil.
7. Sur les modèles VXC 14 à VXC 135, les portes d'accès se trouvent du côté opposé à l'entrée d'air : prévoir un espace suffisant pour l'accès lors du positionnement de ces appareils.
8. Pour les applications intérieures des condenseurs évaporatifs, le local peut être utilisé comme plenum d'aspiration avec des gaines d'air au refoulement uniquement. Si une gaine d'air d'aspiration est nécessaire, il y a lieu de spécifier une section de ventilation entièrement fermée ; consulter votre représentant BAC pour plus de détails.
9. La puissance du moteur de ventilateur est indiquée pour une pression statique extérieure de 0 Pa. Pour un fonctionnement avec une pression statique extérieure jusqu'à 125 Pa, surdimensionner chaque moteur de ventilateur d'une taille.
10. La charge de réfrigérant indiquée pour le R717 est celle en fonctionnement. Pour déterminer la quantité de réfrigérant en fonctionnement pour le R22, multiplier par : 1,93. Pour le R134A, multiplier par : 1,98.
11. Pour le fonctionnement en mode sec, il convient d'augmenter les moteurs standard d'une taille pour éviter les surcharges. Des batteries à surface ailetée sont disponibles pour augmenter la capacité de fonctionnement en mode sec sans surdimensionner le moteur. Consulter votre représentant BAC Balticare

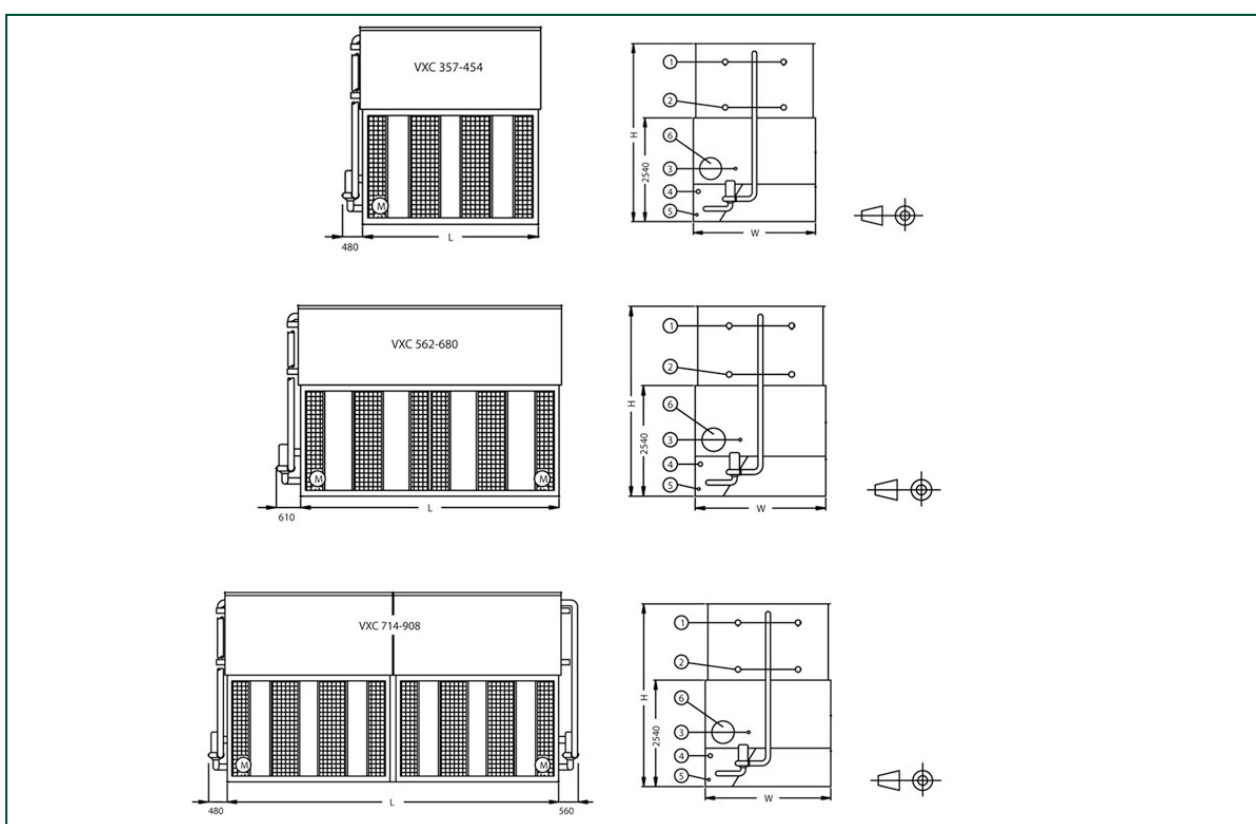
local pour les sélections et leur prix.

12. Les modèles VXC 357-454, VXC 562-380, VXC 495-516 et VXC 715-804 n'ont qu'une seule section d'échange et un ou deux moteurs de ventilateurs. Le fonctionnement intermittent des ventilateurs se traduit uniquement par leur mise en marche/arrêt. Sur ces appareils, tous les ventilateurs doivent fonctionner simultanément.

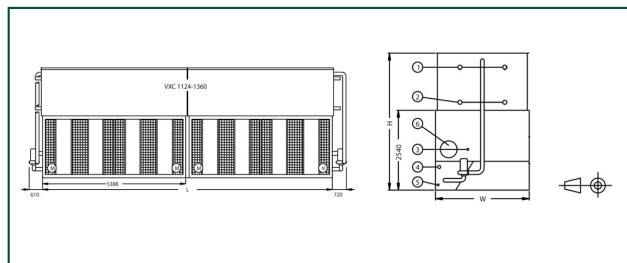
13. Les modèles VXC 714-907, VXC 1124-1360, VXC 990-1032 et VXC 1430-1608 ont deux sections d'échange et un ou deux moteurs de ventilateurs par section d'échange. Le fonctionnement intermittent des ventilateurs se traduit uniquement par leur mise en marche/arrêt. Sur ces appareils, tous les ventilateurs doivent fonctionner simultanément par section d'échange.

Last update: 01/06/2023

VXC 357-399-454-562-620-680-714-798-908-1124-1240-1360



1. Entrée réfrigérant DN 100 ; 2. Sortie réfrigérant DN 100 ; 3. Appoint d'eau ; 4. Trop-plein DN 80 ; 5. Vidange DN 50 ; 6. Accès ; pour VXC 357 à VXC



1. Entrée réfrigérant DN 100 ; 2. Sortie réfrigérant DN 100 ; 3. Appoint d'eau ; 4. Trop-plein DN 80 ; 5. Vidange DN 50 ; 6. Accès ; pour VXC 357 à VXC 908 : appoint d'eau DN 50 ; pour VXC 1124 à VXC 1360 : appoint d'eau DN 80.

908 : appoint d'eau DN 50 ; pour VXC 357 à VXC 908: appoint d'eau DN50.



Modèle	Poids (kg)			Dimensions (mm)			Débit d'air (m ³ /s)	Moteur de ventilateur (kW)	Débit d'eau (l/s)	Moteur de pompe (kW)	R717 charge (kg)
	Poids en fonct. (kg)	Poids d'exp. (kg)	Section la plus lourde (kg)	L	W	H					
VXC 357	6940	5300	3940	3550	3000	4075	34.3	(1x) 22.0	30.8	(1x) 4.0	180.0
VXC 399	8290	6600	4730	3550	3000	4310	31.6	(1x) 22.0	30.8	(1x) 4.0	218.0
VXC 454	9580	7860	5510	3550	3000	4545	34.4	(1x) 30.0	30.8	(1x) 4.0	250.0
VXC 562	11490	8990	5810	5388	3000	4075	51.2	(2x) 18.5	46.7	(1x) 4.0	250.0
VXC 620	12680	10200	7010	5388	3000	4310	50.0	(2x) 18.5	46.7	(1x) 4.0	350.0
VXC 680	14100	11530	8200	5388	3000	4545	52.0	(2x) 22.0	46.7	(1x) 4.0	390.0
VXC 714	14430	10600	3940	7226	3000	4075	68.6	(2x) 22.0	61.6	(2x) 4.0	360.0
VXC 798	16590	13200	4730	7226	3000	4310	63.2	(2x) 22.0	61.6	(2x) 4.0	436.0
VXC 908	19140	15700	5510	7226	3000	4545	68.8	(2x) 30.0	61.6	(2x) 4.0	500.0
VXC 1124	22740	17940	5810	10903	3000	4075	102.4	(4x) 18.5	93.4	(2x) 4.0	500.0
VXC 1240	25240	20380	7010	10903	3000	4310	100.1	(4x) 18.5	93.4	(2x) 4.0	700.0
VXC 1360	28090	23100	8200	10903	3000	4545	104.0	(4x) 22.0	93.4	(2x) 4.0	780.0



VXC 495-516-715-772-804-990

~~Condenseurs évaporatifs~~ 1032-1430-1544-1608

Engineering data

REMARQUE: Ne pas utiliser pour la construction. Voir les dimensions et poids certifiés par l'usine. Les données figurant sur cette page sont celles connues lors de sa publication et devront être confirmées lors de l'achat du produit. Dans un souci d'amélioration du produit, les spécifications, poids et dimensions peuvent changer sans préavis.

Remarques générales

1. Les raccordements standard pour l'entrée et la sortie de réfrigérant sont BSP MPT, DN 100 (pour les modèles VXC 14 à VXC 28 : BSP MPT, DN 80) ; consulter le représentant BAC local pour la taille et l'emplacement. Des raccordements de diamètre différent sont disponibles sur demande. En standard, les raccords de réfrigérant sont biseautés pour soudage.
2. Les raccords pour l'appoint d'eau, le trop-plein, l'aspiration et la vidange ainsi que la porte d'accès peuvent être fournis du côté opposé à celui indiqué ; consulter votre agent BAC Balticare.
3. La hauteur de l'appareil est indicative ; pour la cote précise, consulter le plan certifié.
4. Les poids d'expédition et en fonctionnement indiqués sont ceux des appareils sans accessoires tels que les atténuateurs acoustiques, les hottes de refoulement, etc. Consulter les documents certifiés par l'usine pour connaître le supplément de poids et la section la plus lourde à soulever.
5. Les schémas des appareils dotés d'une seule pompe de pulvérisation illustrent l'exécution standard « main droite », avec le côté entrée d'air situé à droite vu côté connexion. L'exécution « main gauche » est possible sur demande.
6. Les raccords pour la batterie, le trop-plein, l'appoint d'eau et la pulvérisation d'eau sont toujours du même côté de l'appareil. Pour les appareils à deux pompes, des connexions supplémentaires pour la batterie et le trop-plein seront installées de l'autre côté de l'appareil.
7. Sur les modèles VXC 14 à VXC 135, les portes d'accès se trouvent du côté opposé à l'entrée d'air : prévoir un espace suffisant pour l'accès lors du positionnement de ces appareils.
8. Pour les applications intérieures des condenseurs évaporatifs, le local peut être utilisé comme plenum d'aspiration avec des gaines d'air au refoulement uniquement. Si une gaine d'air d'aspiration est nécessaire, il y a lieu de spécifier une section de ventilation entièrement fermée ; consulter votre représentant BAC pour plus de détails.
9. La puissance du moteur de ventilateur est indiquée pour une pression statique extérieure de 0 Pa. Pour un fonctionnement avec une pression statique extérieure jusqu'à 125 Pa, surdimensionner chaque moteur de ventilateur d'une taille.
10. La charge de réfrigérant indiquée pour le R717 est celle en fonctionnement. Pour déterminer la quantité de réfrigérant en fonctionnement pour le R22, multiplier par : 1,93. Pour le R134A, multiplier par : 1,98.
11. Pour le fonctionnement en mode sec, il convient d'augmenter les moteurs standard d'une taille pour éviter les surcharges. Des batteries à surface ailetée sont disponibles pour augmenter la capacité de fonctionnement en mode sec sans surdimensionner le moteur. Consulter votre représentant BAC Balticare

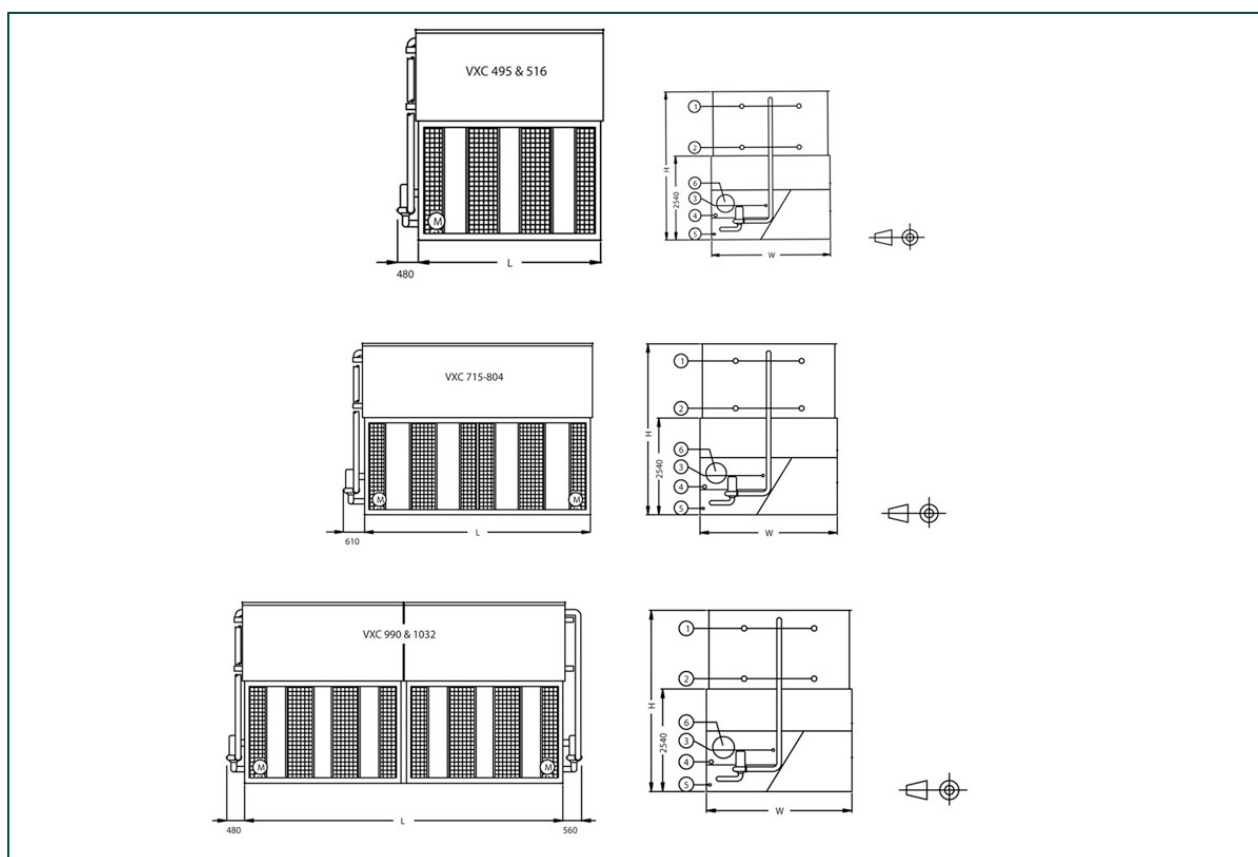
local pour les sélections et leur prix.

12. Les modèles VXC 357-454, VXC 562-380, VXC 495-516 et VXC 715-804 n'ont qu'une seule section[®] d'échange et un ou deux moteurs de ventilateurs. Le fonctionnement intermittent des ventilateurs se traduit uniquement par leur mise en marche/arrêt. Sur ces appareils, tous les ventilateurs doivent fonctionner simultanément.

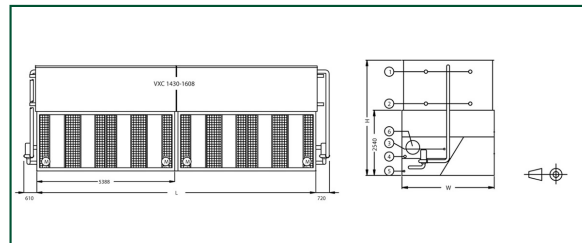
13. Les modèles VXC 714-907, VXC 1124-1360, VXC 990-1032 et VXC 1430-1608 ont deux sections d'échange et un ou deux moteurs de ventilateurs par section d'échange. Le fonctionnement intermittent des ventilateurs se traduit uniquement par leur mise en marche/arrêt. Sur ces appareils, tous les ventilateurs doivent fonctionner simultanément par section d'échange.

Last update: 01/06/2023

VXC 495-516-715-772-804-990-1032-1430-1544-1608



1. Entrée réfrigérant DN 100 ; 2. Sortie réfrigérant DN 100 ; 3. Appoint d'eau ; 4. Trop-plein DN 80 ; 5. Vidange DN 50 ; 6. Accès. Pour VXC 495 à VXC



1. Entrée réfrigérant DN 100 ; 2. Sortie réfrigérant DN 100 ; 3. Appoint d'eau ; 4. Trop-plein DN 80 ; 5. Vidange DN 50 ; 6. Accès. Pour VXC 495 à VXC 1032 : appoint d'eau DN 50 ; pour VXC 1430 à VXC 1608 : appoint d'eau DN 80.

1032 : appoint d'eau DN 50 ; pour VXC 1430 à VXC 1608 : appoint d'eau DN 80.



Modèle	Poids (kg)			Dimensions (mm)			Débit d'air (m ³ /s)	Moteur de ventilateur (kW)	Débit d'eau (l/s)	Moteur de pompe (kW)	R717 charge (kg)
	Poids en fonct. (kg)	Poids d'exp. (kg)	Section la plus lourde (kg)	L	W	H					
VXC 495	12040	8210	5610	3550	3607	4310	40.0	(1x) 37.0	39.1	(1x) 4.0	250.0
VXC 516	13030	9170	6550	3550	3607	4545	39.4	(1x) 37.0	39.1	(1x) 4.0	298.0
VXC 715	17555	11855	8310	5388	3607	4310	56.1	(2x) 22.0	56.8	(1x) 4.0	374.0
VXC 772	17735	12035	8310	5388	3607	4310	62.3	(2x) 30.0	56.8	(1x) 4.0	374.0
VXC 804	19290	13435	9710	5388	3607	4545	60.4	(2x) 30.0	56.8	(1x) 4.0	450.0
VXC 990	24185	16520	5610	7226	3607	4310	80.0	(2x) 37.0	78.2	(2x) 4.0	500.0
VXC 1032	26095	18280	6550	7226	3607	4545	78.8	(2x) 37.0	78.2	(2x) 4.0	596.0
VXC 1430	35200	23680	8300	10903	3607	4310	112.2	(4x) 22.0	113.6	(2x) 4.0	748.0
VXC 1544	35560	23770	8300	10903	3607	4310	124.6	(4x) 30.0	113.6	(2x) 4.0	748.0
VXC 1608	38665	26845	9710	10903	3607	4545	120.8	(4x) 30.0	113.6	(2x) 4.0	900.0



VXC C220-C426

Condenseurs réfrigérants

Engineering data

REMARQUE: Ne pas utiliser pour la construction. Voir les dimensions et poids certifiés par l'usine. Les données figurant sur cette page sont celles connues lors de sa publication et devront être confirmées lors de l'achat du produit. Dans un souci d'amélioration du produit, les spécifications, poids et dimensions peuvent changer sans préavis.

Remarques générales

1. Les raccordements standard pour l'entrée et la sortie de réfrigérant sont BSP MPT, DN 100 (pour les modèles VXC 14 à VXC 28 : BSP MPT, DN 80) ; consulter le représentant BAC local pour la taille et l'emplacement. Des raccordements de diamètre différent sont disponibles sur demande. En standard, les raccords de réfrigérant sont biseautés pour soudage.
2. Les raccords pour l'appoint d'eau, le trop-plein, l'aspiration et la vidange ainsi que la porte d'accès peuvent être fournis du côté opposé à celui indiqué ; consulter votre agent BAC Balticare.
3. La hauteur de l'appareil est indicative ; pour la cote précise, consulter le plan certifié.
4. Les poids d'expédition et en fonctionnement indiqués sont ceux des appareils sans accessoires tels que les atténuateurs acoustiques, les hottes de refoulement, etc. Consulter les documents certifiés par l'usine pour connaître le supplément de poids et la section la plus lourde à soulever.
5. Les schémas des appareils dotés d'une seule pompe de pulvérisation illustrent l'exécution standard « main droite », avec le côté entrée d'air situé à droite vu côté connexion. L'exécution « main gauche » est possible sur demande.
6. Les raccords pour la batterie, le trop-plein, l'appoint d'eau et la pulvérisation d'eau sont toujours du même côté de l'appareil. Pour les appareils à deux pompes, des connexions supplémentaires pour la batterie et le trop-plein seront installées de l'autre côté de l'appareil.
7. Sur les modèles VXC 14 à VXC 135, les portes d'accès se trouvent du côté opposé à l'entrée d'air : prévoir un espace suffisant pour l'accès lors du positionnement de ces appareils.
8. Pour les applications intérieures des condenseurs évaporatifs, le local peut être utilisé comme plenum d'aspiration avec des gaines d'air au refoulement uniquement. Si une gaine d'air d'aspiration est nécessaire, il y a lieu de spécifier une section de ventilation entièrement fermée ; consulter votre représentant BAC pour plus de détails.
9. La puissance du moteur de ventilateur est indiquée pour une pression statique extérieure de 0 Pa. Pour un fonctionnement avec une pression statique extérieure jusqu'à 125 Pa, surdimensionner chaque moteur de ventilateur d'une taille.
10. La charge de réfrigérant indiquée pour le R717 est celle en fonctionnement. Pour déterminer la quantité de réfrigérant en fonctionnement pour le R22, multiplier par : 1,93. Pour le R134A, multiplier par : 1,98.
11. Pour le fonctionnement en mode sec, il convient d'augmenter les moteurs standard d'une taille pour éviter les surcharges. Des batteries à surface ailetée sont disponibles pour augmenter la capacité de fonctionnement en mode sec sans surdimensionner le moteur. Consulter votre représentant BAC Balticare

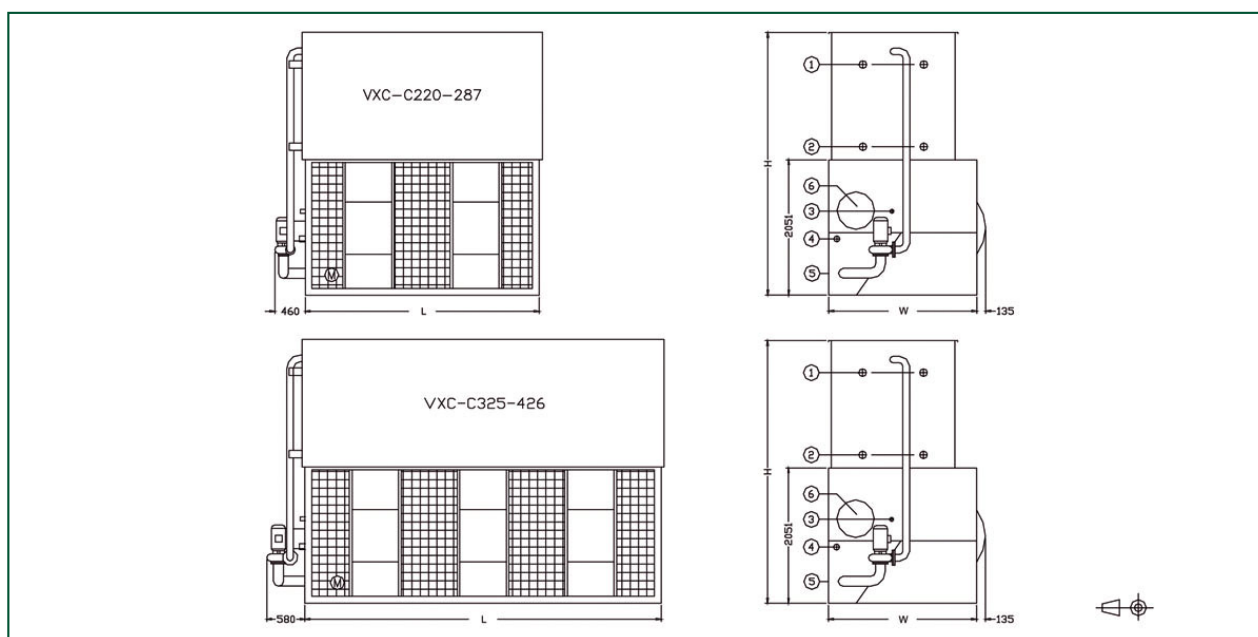
local pour les sélections et leur prix.

12. Les modèles VXC 357-454, VXC 562-380, VXC 495-516 et VXC 715-804 n'ont qu'une seule section[®] d'échange et un ou deux moteurs de ventilateurs. Le fonctionnement intermittent des ventilateurs se traduit uniquement par leur mise en marche/arrêt. Sur ces appareils, tous les ventilateurs doivent fonctionner simultanément.

13. Les modèles VXC 714-907, VXC 1124-1360, VXC 990-1032 et VXC 1430-1608 ont deux sections d'échange et un ou deux moteurs de ventilateurs par section d'échange. Le fonctionnement intermittent des ventilateurs se traduit uniquement par leur mise en marche/arrêt. Sur ces appareils, tous les ventilateurs doivent fonctionner simultanément par section d'échange.

Last update: 01/06/2023

VXC C220-C426



1. Entrée réfrigérant DN 100 ; 2. Sortie réfrigérant DN 100 ; 3. Appoint d'eau DN 50 ; 4. Trop-plein DN 80 ; 5. Vidange DN 50 ; 6. Les couvercles d'accès aux ventilateurs sont expédiés séparément.



Modèle	Poids (kg)			Dimensions (mm)			Débit d'air (m ³ /s)	Moteur de ventilateur (kW)	Débit d'eau (l/s)	Moteur de pompe (kW)	R717 charge (kg)
	Poids en fonct. (kg)	Poids d'exp. (kg)	Section la plus lourde (kg)	L	W	H					
VXC C220	5940	4250	2630	3550	2245	3585	20.58	(1x) 15.0	19.2	(1x) 2.2	118.0
VXC C250	6415	4770	3150	3550	2245	3820	20.12	(1x) 15.0	19.2	(1x) 2.2	146.0
VXC C265	6440	4795	3150	3550	2245	3820	21.65	(1x) 18.5	19.2	(1x) 2.2	146.0
VXC C287	7450	5315	3665	3550	2245	4055	22.49	(1x) 22.0	19.2	(1x) 2.2	154.0
VXC C325	8730	6135	3885	5385	2245	3585	31.51	(1x) 18.5	29.0	(1x) 4.0	156.0
VXC C340	8735	6145	3885	5385	2245	3585	33.48	(1x) 22.0	29.0	(1x) 4.0	156.0
VXC C380	9430	6945	4685	5385	2245	3820	32.19	(1x) 22.0	29.0	(1x) 4.0	196.0
VXC C408	9470	7030	4685	5385	2245	3820	35.49	(1x) 30.0	29.0	(1x) 4.0	196.0
VXC C426	10260	7830	5485	5385	2245	4055	34.65	(1x) 30.0	29.0	(1x) 4.0	234.0



VXC S288-S1010

Condenseurs réfrigérants

Engineering data

REMARQUE: Ne pas utiliser pour la construction. Voir les dimensions et poids certifiés par l'usine. Les données figurant sur cette page sont celles connues lors de sa publication et devront être confirmées lors de l'achat du produit. Dans un souci d'amélioration du produit, les spécifications, poids et dimensions peuvent changer sans préavis.

Remarques générales

1. Les raccordements standard pour l'entrée et la sortie de réfrigérant sont BSP MPT, DN 100 (pour les modèles VXC 14 à VXC 28 : BSP MPT, DN 80) ; consulter le représentant BAC local pour la taille et l'emplacement. Des raccordements de diamètre différent sont disponibles sur demande. En standard, les raccords de réfrigérant sont biseautés pour soudage.
2. Les raccords pour l'appoint d'eau, le trop-plein, l'aspiration et la vidange ainsi que la porte d'accès peuvent être fournis du côté opposé à celui indiqué ; consulter votre agent BAC Balticare.
3. La hauteur de l'appareil est indicative ; pour la cote précise, consulter le plan certifié.
4. Les poids d'expédition et en fonctionnement indiqués sont ceux des appareils sans accessoires tels que les atténuateurs acoustiques, les hottes de refoulement, etc. Consulter les documents certifiés par l'usine pour connaître le supplément de poids et la section la plus lourde à soulever.
5. Les schémas des appareils dotés d'une seule pompe de pulvérisation illustrent l'exécution standard « main droite », avec le côté entrée d'air situé à droite vu côté connexion. L'exécution « main gauche » est possible sur demande.
6. Les raccords pour la batterie, le trop-plein, l'appoint d'eau et la pulvérisation d'eau sont toujours du même côté de l'appareil. Pour les appareils à deux pompes, des connexions supplémentaires pour la batterie et le trop-plein seront installées de l'autre côté de l'appareil.
7. Sur les modèles VXC 14 à VXC 135, les portes d'accès se trouvent du côté opposé à l'entrée d'air : prévoir un espace suffisant pour l'accès lors du positionnement de ces appareils.
8. Pour les applications intérieures des condenseurs évaporatifs, le local peut être utilisé comme plenum d'aspiration avec des gaines d'air au refoulement uniquement. Si une gaine d'air d'aspiration est nécessaire, il y a lieu de spécifier une section de ventilation entièrement fermée ; consulter votre représentant BAC pour plus de détails.
9. La puissance du moteur de ventilateur est indiquée pour une pression statique extérieure de 0 Pa. Pour un fonctionnement avec une pression statique extérieure jusqu'à 125 Pa, surdimensionner chaque moteur de ventilateur d'une taille.
10. La charge de réfrigérant indiquée pour le R717 est celle en fonctionnement. Pour déterminer la quantité de réfrigérant en fonctionnement pour le R22, multiplier par : 1,93. Pour le R134A, multiplier par : 1,98.
11. Pour le fonctionnement en mode sec, il convient d'augmenter les moteurs standard d'une taille pour éviter les surcharges. Des batteries à surface ailetée sont disponibles pour augmenter la capacité de fonctionnement en mode sec sans surdimensionner le moteur. Consulter votre représentant BAC Balticare

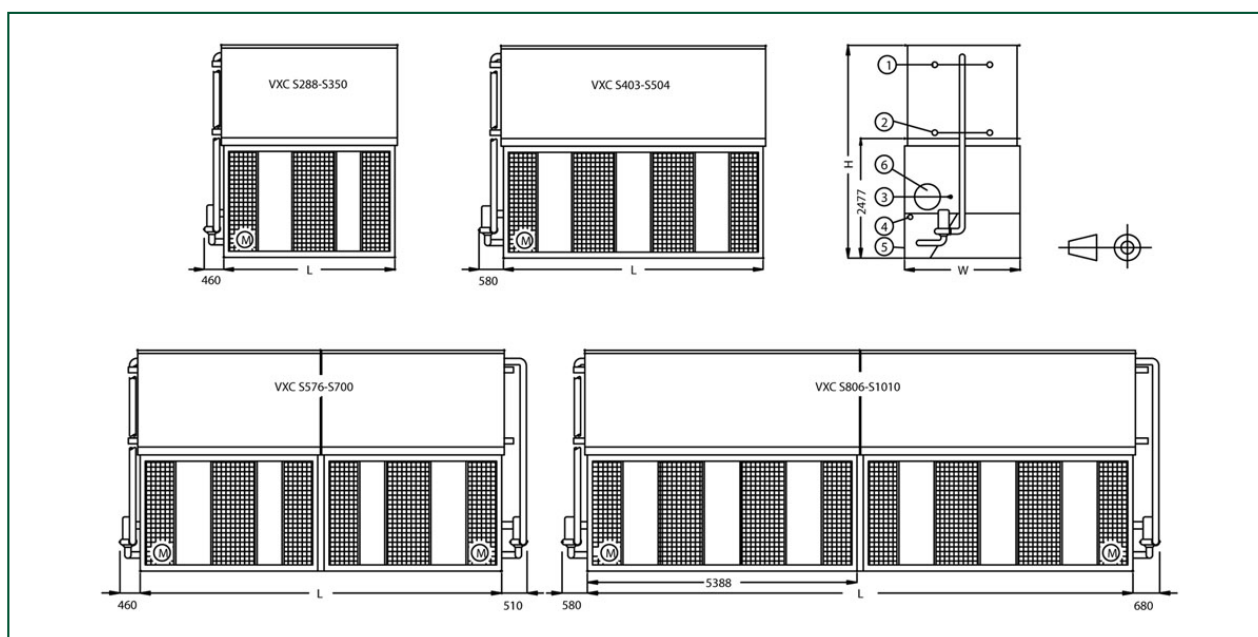
local pour les sélections et leur prix.

12. Les modèles VXC 357-454, VXC 562-380, VXC 495-516 et VXC 715-804 n'ont qu'une seule section d'échange et un ou deux moteurs de ventilateurs. Le fonctionnement intermittent des ventilateurs se traduit uniquement par leur mise en marche/arrêt. Sur ces appareils, tous les ventilateurs doivent fonctionner simultanément.

13. Les modèles VXC 714-907, VXC 1124-1360, VXC 990-1032 et VXC 1430-1608 ont deux sections d'échange et un ou deux moteurs de ventilateurs par section d'échange. Le fonctionnement intermittent des ventilateurs se traduit uniquement par leur mise en marche/arrêt. Sur ces appareils, tous les ventilateurs doivent fonctionner simultanément par section d'échange.

Last update: 01/06/2023

VXC S288-S1010



1. Entrée réfrigérant DN 100 ; 2. Sortie réfrigérant DN 100 ; 3. Appoint d'eau DN 50 ; 4. Trop-plein DN 80 ; 5. Vidange DN 50 ; 6. Accès.

Modèle	Poids (kg)			Dimensions (mm)			Débit d'air (m ³ /s)	Moteur de ventilateur (kW)	Débit d'eau (l/s)	Moteur de pompe (kW)	R717 charge (kg)
	Poids en fonct. (kg)	Poids d'exp. (kg)	Section la plus lourde (kg)	L	W	H					
VXC S288	7600	5525	3850	3550	2397	4248	22.8	(1x) 18.5	25.2	(1x) 2.2	164.0
VXC S300	7630	5555	3850	3550	2397	4248	24.2	(1x) 22.0	25.2	(1x) 2.2	164.0
VXC S328	7705	5630	3850	3550	2397	4248	26.7	(1x) 30.0	25.2	(1x) 2.2	164.0
VXC S350	8320	6180	4470	3550	2397	4483	26.2	(1x) 30.0	25.2	(1x) 2.2	196.0
VXC S403	10225	7170	4715	5385	2397	4013	36.6	(1x) 30.0	38.5	(1x) 4.0	198.0
VXC S429	10285	7230	4715	5385	2397	4013	38.9	(1x) 37.0	38.5	(1x) 4.0	198.0
VXC S455	11270	8125	5710	5385	2397	4248	34.9	(1x) 30.0	38.5	(1x) 4.0	246.0
VXC S482	11320	8175	5710	5385	2397	4248	37.5	(1x) 37.0	38.5	(1x) 4.0	246.0
VXC S504	12500	9260	6690	5385	2397	4483	36.6	(1x) 37.0	38.5	(1x) 4.0	294.0
VXC S576	15120	10880	3840	7226	2397	4248	45.6	(2x) 18.5	50.4	(2x) 2.2	328.0
VXC S600	15220	10980	3840	7226	2397	4248	48.4	(2x) 22.0	50.4	(2x) 2.2	328.0
VXC S656	15400	11100	3840	7226	2397	4248	53.4	(2x) 30.0	50.4	(2x) 2.2	328.0
VXC S700	16655	12355	4470	7226	2397	4483	52.4	(2x) 30.0	50.4	(2x) 2.2	392.0
VXC S806	20555	14415	5120	10903	2397	4013	73.2	(2x) 30.0	77.0	(2x) 4.0	396.0
VXC S858	20755	14615	5120	10903	2397	4013	77.8	(2x) 37.0	77.0	(2x) 4.0	396.0
VXC S910	22570	16420	5710	10903	2397	4248	69.8	(2x) 30.0	77.0	(2x) 4.0	492.0
VXC S964	22770	16550	5710	10903	2397	4248	75.0	(2x) 37.0	77.0	(2x) 4.0	492.0
VXC S1010	25035	18505	6690	10903	2397	4483	73.2	(2x) 37.0	77.0	(2x) 4.0	588.0



Atténuation acoustique XA

Condenseurs réfrigérants

Engineering data

REMARQUE: Ne pas utiliser pour la construction. Voir les dimensions et poids certifiés par l'usine. Les données figurant sur cette page sont celles connues lors de sa publication et devront être confirmées lors de l'achat du produit. Dans un souci d'amélioration du produit, les spécifications, poids et dimensions peuvent changer sans préavis.

Remarques générales

1. Les raccordements standard pour l'entrée et la sortie de réfrigérant sont BSP MPT, DN 100 (pour les modèles VXC 14 à VXC 28 : BSP MPT, DN 80) ; consulter le représentant BAC local pour la taille et l'emplacement. Des raccordements de diamètre différent sont disponibles sur demande. En standard, les raccords de réfrigérant sont biseautés pour soudage.
2. Les raccords pour l'appoint d'eau, le trop-plein, l'aspiration et la vidange ainsi que la porte d'accès peuvent être fournis du côté opposé à celui indiqué ; consulter votre agent BAC Balticare.
3. La hauteur de l'appareil est indicative ; pour la cote précise, consulter le plan certifié.
4. Les poids d'expédition et en fonctionnement indiqués sont ceux des appareils sans accessoires tels que les atténuateurs acoustiques, les hottes de refoulement, etc. Consulter les documents certifiés par l'usine pour connaître le supplément de poids et la section la plus lourde à soulever.
5. Les schémas des appareils dotés d'une seule pompe de pulvérisation illustrent l'exécution standard « main droite », avec le côté entrée d'air situé à droite vu côté connexion. L'exécution « main gauche » est possible sur demande.
6. Les raccords pour la batterie, le trop-plein, l'appoint d'eau et la pulvérisation d'eau sont toujours du même côté de l'appareil. Pour les appareils à deux pompes, des connexions supplémentaires pour la batterie et le trop-plein seront installées de l'autre côté de l'appareil.
7. Sur les modèles VXC 14 à VXC 135, les portes d'accès se trouvent du côté opposé à l'entrée d'air : prévoir un espace suffisant pour l'accès lors du positionnement de ces appareils.
8. Pour les applications intérieures des condenseurs évaporatifs, le local peut être utilisé comme plenum d'aspiration avec des gaines d'air au refoulement uniquement. Si une gaine d'air d'aspiration est nécessaire, il y a lieu de spécifier une section de ventilation entièrement fermée ; consulter votre représentant BAC pour plus de détails.
9. La puissance du moteur de ventilateur est indiquée pour une pression statique extérieure de 0 Pa. Pour un fonctionnement avec une pression statique extérieure jusqu'à 125 Pa, surdimensionner chaque moteur de ventilateur d'une taille.
10. La charge de réfrigérant indiquée pour le R717 est celle en fonctionnement. Pour déterminer la quantité de réfrigérant en fonctionnement pour le R22, multiplier par : 1,93. Pour le R134A, multiplier par : 1,98.
11. Pour le fonctionnement en mode sec, il convient d'augmenter les moteurs standard d'une taille pour éviter les surcharges. Des batteries à surface ailetée sont disponibles pour augmenter la capacité de fonctionnement en mode sec sans surdimensionner le moteur. Consulter votre représentant BAC Balticare

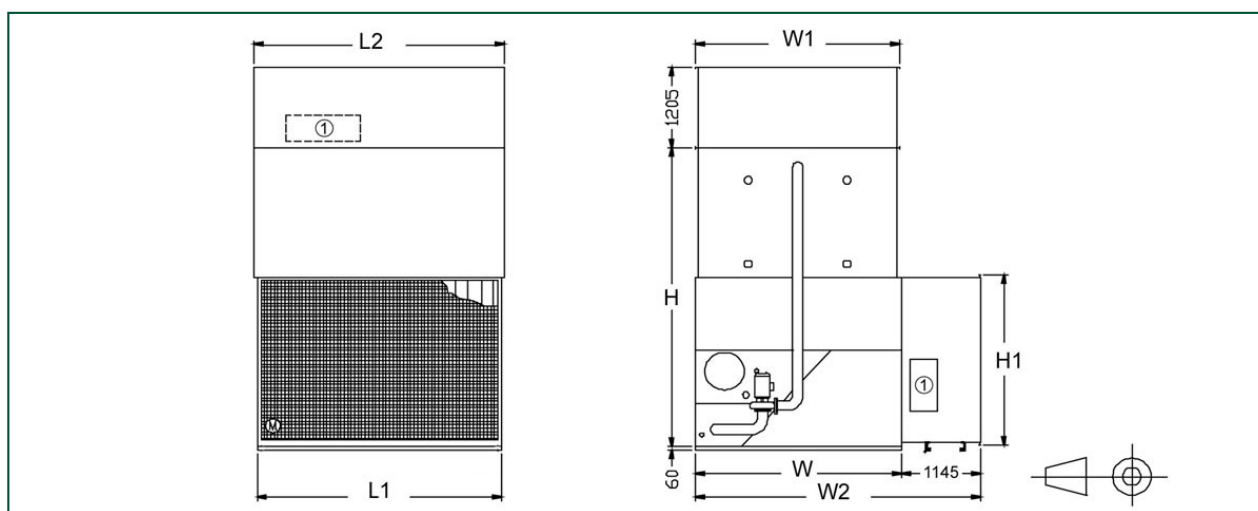
local pour les sélections et leur prix.

12. Les modèles VXC 357-454, VXC 562-380, VXC 495-516 et VXC 715-804 n'ont qu'une seule section d'échange et un ou deux moteurs de ventilateurs. Le fonctionnement intermittent des ventilateurs se traduit uniquement par leur mise en marche/arrêt. Sur ces appareils, tous les ventilateurs doivent fonctionner simultanément.

13. Les modèles VXC 714-907, VXC 1124-1360, VXC 990-1032 et VXC 1430-1608 ont deux sections d'échange et un ou deux moteurs de ventilateurs par section d'échange. Le fonctionnement intermittent des ventilateurs se traduit uniquement par leur mise en marche/arrêt. Sur ces appareils, tous les ventilateurs doivent fonctionner simultanément par section d'échange.

Last update: 01/06/2023

Atténuation acoustique XA



1. Porte d'accès ; L1 = Longueur atténuateur à l'aspiration ; L2 = Longueur atténuateur au refoulement ; W = Largeur de l'appareil ; H = Hauteur de l'appareil (voir les données techniques).

Modèle	Appareil + Att. N° de pièces expédiées	N° portes d'accès		Dimensions (mm)					Poids (kg)			
		Refolement	Aspiration	W2	H1	W1	L1	L2	Aspiration	Panneau de fond	Refolement	Total
14-28	4 ¹	1	2	2352	1090	1030	890	902	110	30	130	270
36-65	4 ¹	1	2	2352	1090	1030	1800	1816	175	50	185	400
72-97	4	1	2	2352	1090	1030	2710	2731	230	70	280	580
110-135	4	1	2	2352	1090	1030	3635	3645	300	100	360	760
150-205	4	1	2	2583	1600	1420	3635	3645	380	120	440	940
221-265	4	1	2	3542	2070	1955	3525	3645	500	190	530	1120
S288-S350	4	1	2	3542	2070	2365	3550	3645	500	190	660	1350
S403-S504	4	2	2	3542	2070	2365	5385	5480	660	300	830	1970
S576-S700	7	2	2	3542	2070	2365	7200	7322	1000	380	1320	2700
S806-S1010	7	4	2	3542	2070	2365	10885	10998	1320	600	1660	3580
357-454	4	1	2	4145	2560	2965	3525	3645	560	230	710	1500
562-680	4	2	2	4145	2560	2965	5365	5480	730	350	900	1980
714-908	7	2	2	4145	2560	2965	7050	7322	1120	460	1420	3000
1124-1360	7	4	2	4145	2560	2965	10730	10994	1460	700	1800	3960
495-516	4	1	2	2752	2560	3575	3525	3645	560	280	810	1650
715-804	4	2	2	4752	2560	3575	5365	5480	730	420	1020	2170
990-1032	7	2	2	4752	2560	3575	7050	7322	1120	560	1620	3300
1430-1608	7	4	2	4752	2560	3575	10730	10994	1460	840	2040	4340



Atténuation acoustique XB

Condenseurs réfrigérants

Engineering data

REMARQUE: Ne pas utiliser pour la construction. Voir les dimensions et poids certifiés par l'usine. Les données figurant sur cette page sont celles connues lors de sa publication et devront être confirmées lors de l'achat du produit. Dans un souci d'amélioration du produit, les spécifications, poids et dimensions peuvent changer sans préavis.

Remarques générales

1. Les raccordements standard pour l'entrée et la sortie de réfrigérant sont BSP MPT, DN 100 (pour les modèles VXC 14 à VXC 28 : BSP MPT, DN 80) ; consulter le représentant BAC local pour la taille et l'emplacement. Des raccordements de diamètre différent sont disponibles sur demande. En standard, les raccords de réfrigérant sont biseautés pour soudage.
2. Les raccords pour l'appoint d'eau, le trop-plein, l'aspiration et la vidange ainsi que la porte d'accès peuvent être fournis du côté opposé à celui indiqué ; consulter votre agent BAC Balticare.
3. La hauteur de l'appareil est indicative ; pour la cote précise, consulter le plan certifié.
4. Les poids d'expédition et en fonctionnement indiqués sont ceux des appareils sans accessoires tels que les atténuateurs acoustiques, les hottes de refoulement, etc. Consulter les documents certifiés par l'usine pour connaître le supplément de poids et la section la plus lourde à soulever.
5. Les schémas des appareils dotés d'une seule pompe de pulvérisation illustrent l'exécution standard « main droite », avec le côté entrée d'air situé à droite vu côté connexion. L'exécution « main gauche » est possible sur demande.
6. Les raccords pour la batterie, le trop-plein, l'appoint d'eau et la pulvérisation d'eau sont toujours du même côté de l'appareil. Pour les appareils à deux pompes, des connexions supplémentaires pour la batterie et le trop-plein seront installées de l'autre côté de l'appareil.
7. Sur les modèles VXC 14 à VXC 135, les portes d'accès se trouvent du côté opposé à l'entrée d'air : prévoir un espace suffisant pour l'accès lors du positionnement de ces appareils.
8. Pour les applications intérieures des condenseurs évaporatifs, le local peut être utilisé comme plenum d'aspiration avec des gaines d'air au refoulement uniquement. Si une gaine d'air d'aspiration est nécessaire, il y a lieu de spécifier une section de ventilation entièrement fermée ; consulter votre représentant BAC pour plus de détails.
9. La puissance du moteur de ventilateur est indiquée pour une pression statique extérieure de 0 Pa. Pour un fonctionnement avec une pression statique extérieure jusqu'à 125 Pa, surdimensionner chaque moteur de ventilateur d'une taille.
10. La charge de réfrigérant indiquée pour le R717 est celle en fonctionnement. Pour déterminer la quantité de réfrigérant en fonctionnement pour le R22, multiplier par : 1,93. Pour le R134A, multiplier par : 1,98.
11. Pour le fonctionnement en mode sec, il convient d'augmenter les moteurs standard d'une taille pour éviter les surcharges. Des batteries à surface ailetée sont disponibles pour augmenter la capacité de fonctionnement en mode sec sans surdimensionner le moteur. Consulter votre représentant BAC Balticare

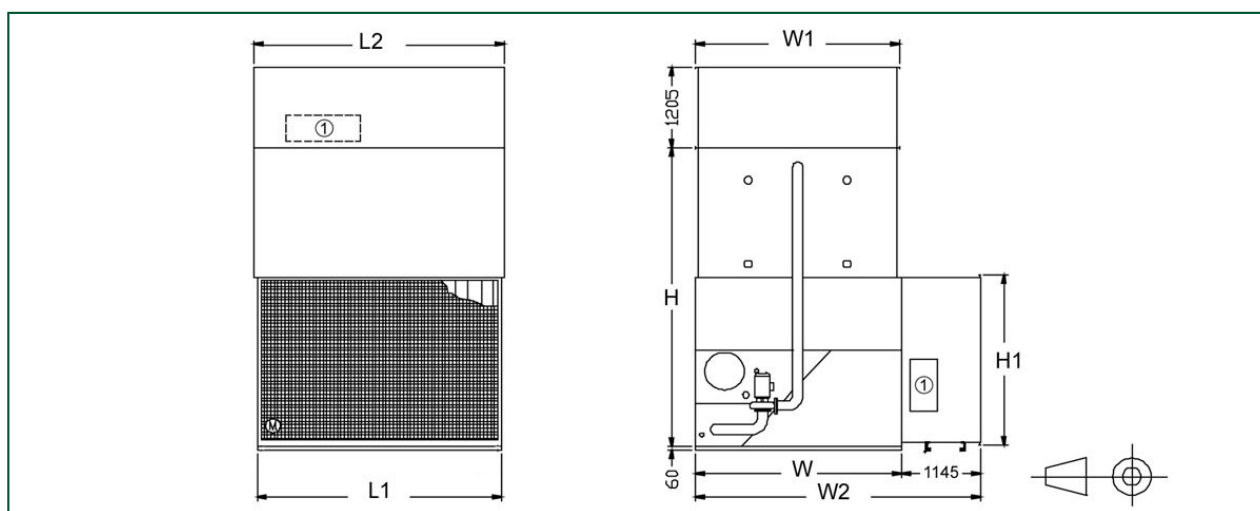
local pour les sélections et leur prix.

12. Les modèles VXC 357-454, VXC 562-380, VXC 495-516 et VXC 715-804 n'ont qu'une seule section d'échange et un ou deux moteurs de ventilateurs. Le fonctionnement intermittent des ventilateurs se traduit uniquement par leur mise en marche/arrêt. Sur ces appareils, tous les ventilateurs doivent fonctionner simultanément.

13. Les modèles VXC 714-907, VXC 1124-1360, VXC 990-1032 et VXC 1430-1608 ont deux sections d'échange et un ou deux moteurs de ventilateurs par section d'échange. Le fonctionnement intermittent des ventilateurs se traduit uniquement par leur mise en marche/arrêt. Sur ces appareils, tous les ventilateurs doivent fonctionner simultanément par section d'échange.

Last update: 01/06/2023

Atténuation acoustique XB



1. Porte d'accès ; L1 = Longueur atténuateur à l'aspiration ; L2 = Longueur atténuateur au refoulement ; W = Largeur de l'appareil ; H = Hauteur de l'appareil (voir les données techniques).



Modèle	Appareil + Att. N° de pièces expédiées	N° portes d'accès		Dimensions (mm)					Poids (kg)			
		Refolement	Aspiration	W2	H1	W1	L1	L2	Aspiration	Panneau de fond	Refolement	Total
14-28	4 ¹	1	2	2352	1090	1030	890	902	130	30	150	310
36-65	4 ¹	1	2	2352	1090	1030	1800	1816	220	50	220	490
72-97	4	1	2	2352	1090	1030	2710	2731	300	70	350	720
110-135	4	1	2	2352	1090	1030	3635	3645	370	100	420	890
150-205	4	1	2	2583	1600	1420	3635	3645	480	120	520	1120
221-265	4	1	2	3542	2070	1955	3525	3645	630	190	650	1220
S288-S350	4	1	2	3542	2070	2365	3550	3645	630	190	800	1620
S403-S504	4	2	2	3542	2070	2365	5385	5480	860	300	1090	2250
S576-S700	7	2	2	3542	2070	2365	7200	7322	1260	380	1600	3240
S806-S1010	7	4	2	3542	2070	2365	10885	10998	1720	600	2180	4500
357-454	4	1	2	4145	2560	2965	3525	3645	710	230	880	1820
562-680	4	2	2	4145	2560	2965	5365	5480	980	350	1210	2540
714-908	7	2	2	4145	2560	2965	7050	7322	1420	460	1760	3640
1124-1360	7	4	2	4145	2560	2965	10730	10994	1960	700	2420	5080
495-516	4	1	2	2752	2650	3575	3525	3645	710	280	1030	2020
715-804	4	2	2	4752	2560	3575	5365	5480	980	420	1410	2810
990-1032	7	2	2	4752	2560	3575	7050	7322	1420	560	2060	4040
1430-1608	7	4	2	4752	2560	3575	10730	10994	1960	840	2820	5620



Atténuation acoustique XC

Condenseurs réfrigérants

Engineering data

REMARQUE: Ne pas utiliser pour la construction. Voir les dimensions et poids certifiés par l'usine. Les données figurant sur cette page sont celles connues lors de sa publication et devront être confirmées lors de l'achat du produit. Dans un souci d'amélioration du produit, les spécifications, poids et dimensions peuvent changer sans préavis.

Remarques générales

1. Les raccordements standard pour l'entrée et la sortie de réfrigérant sont BSP MPT, DN 100 (pour les modèles VXC 14 à VXC 28 : BSP MPT, DN 80) ; consulter le représentant BAC local pour la taille et l'emplacement. Des raccordements de diamètre différent sont disponibles sur demande. En standard, les raccords de réfrigérant sont biseautés pour soudage.
2. Les raccords pour l'appoint d'eau, le trop-plein, l'aspiration et la vidange ainsi que la porte d'accès peuvent être fournis du côté opposé à celui indiqué ; consulter votre agent BAC Balticare.
3. La hauteur de l'appareil est indicative ; pour la cote précise, consulter le plan certifié.
4. Les poids d'expédition et en fonctionnement indiqués sont ceux des appareils sans accessoires tels que les atténuateurs acoustiques, les hottes de refoulement, etc. Consulter les documents certifiés par l'usine pour connaître le supplément de poids et la section la plus lourde à soulever.
5. Les schémas des appareils dotés d'une seule pompe de pulvérisation illustrent l'exécution standard « main droite », avec le côté entrée d'air situé à droite vu côté connexion. L'exécution « main gauche » est possible sur demande.
6. Les raccords pour la batterie, le trop-plein, l'appoint d'eau et la pulvérisation d'eau sont toujours du même côté de l'appareil. Pour les appareils à deux pompes, des connexions supplémentaires pour la batterie et le trop-plein seront installées de l'autre côté de l'appareil.
7. Sur les modèles VXC 14 à VXC 135, les portes d'accès se trouvent du côté opposé à l'entrée d'air : prévoir un espace suffisant pour l'accès lors du positionnement de ces appareils.
8. Pour les applications intérieures des condenseurs évaporatifs, le local peut être utilisé comme plenum d'aspiration avec des gaines d'air au refoulement uniquement. Si une gaine d'air d'aspiration est nécessaire, il y a lieu de spécifier une section de ventilation entièrement fermée ; consulter votre représentant BAC pour plus de détails.
9. La puissance du moteur de ventilateur est indiquée pour une pression statique extérieure de 0 Pa. Pour un fonctionnement avec une pression statique extérieure jusqu'à 125 Pa, surdimensionner chaque moteur de ventilateur d'une taille.
10. La charge de réfrigérant indiquée pour le R717 est celle en fonctionnement. Pour déterminer la quantité de réfrigérant en fonctionnement pour le R22, multiplier par : 1,93. Pour le R134A, multiplier par : 1,98.
11. Pour le fonctionnement en mode sec, il convient d'augmenter les moteurs standard d'une taille pour éviter les surcharges. Des batteries à surface ailetée sont disponibles pour augmenter la capacité de fonctionnement en mode sec sans surdimensionner le moteur. Consulter votre représentant BAC Balticare

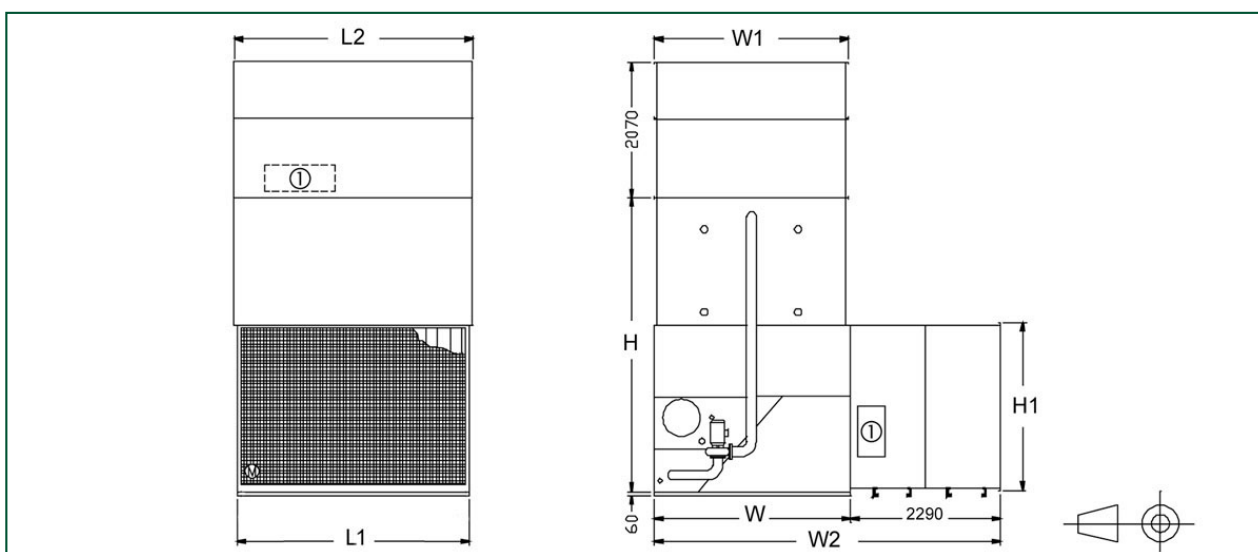
local pour les sélections et leur prix.

12. Les modèles VXC 357-454, VXC 562-380, VXC 495-516 et VXC 715-804 n'ont qu'une seule section[®] d'échange et un ou deux moteurs de ventilateurs. Le fonctionnement intermittent des ventilateurs se traduit uniquement par leur mise en marche/arrêt. Sur ces appareils, tous les ventilateurs doivent fonctionner simultanément.

13. Les modèles VXC 714-907, VXC 1124-1360, VXC 990-1032 et VXC 1430-1608 ont deux sections d'échange et un ou deux moteurs de ventilateurs par section d'échange. Le fonctionnement intermittent des ventilateurs se traduit uniquement par leur mise en marche/arrêt. Sur ces appareils, tous les ventilateurs doivent fonctionner simultanément par section d'échange.

Last update: 01/06/2023

Atténuation acoustique XC



1. Porte d'accès ; L1 = Longueur atténuateur à l'aspiration ; L2 = Longueur atténuateur au refoulement ; W = Largeur de l'appareil ; H = Hauteur de l'appareil (voir les données techniques).

Modèle	Appareil + Att. N° de pièces expédiées	N° portes d'accès		Dimensions (mm)					Poids (kg)			
		Refolement	Aspiration	W2	H1	W1	L1	L2	Aspiration	Panneau de fond	Refolement	Total
14-28	4 ¹	1	2	N.A.	1090	1030	890	902	N.A.	30	N.A.	N.A.
36-65	4 ¹	1	2	N.A.	1090	1030	1800	1816	N.A.	50	N.A.	N.A.
72-97	4	1	2	N.A.	1090	1030	2710	2731	N.A.	70	N.A.	N.A.
110-135	4	1	2	N.A.	1090	1030	3635	3645	830	100	N.A.	N.A.
150-205	4	1	2	3728	1600	1420	3635	3645	1080	120	1070	2270
221-265	4	1	2	4687	2070	1955	3525	3645	1420	190	1330	2940
S288-S350	4	1	2	4687	2070	2365	3550	3645	1420	190	1640	3250
S403-S504	4	2	2	4687	2070	2365	5385	5480	1970	300	2240	4510
S576-S700	7	2	2	4687	2070	2365	7200	7322	2840	380	3280	6500
S806-S1010	7	4	2	4687	2070	2365	10885	10998	3940	600	4480	9020
357-454	4	1	2	5290	2560	2965	3525	3645	1620	230	1820	3670
562-680	4	2	2	5290	2560	2965	5365	5480	2240	350	2490	5080
714-908	7	2	2	5290	2560	2965	7050	7322	3240	460	3640	7340
1124-1360	7	4	2	5290	2560	2965	10730	10994	4480	700	4980	10160
495-516	4	1	2	5897	2560	3575	3525	3645	1620	280	2130	4030
715-804	4	2	2	5897	2560	3575	5365	5480	2240	420	2920	5580
990-1032	7	2	2	5897	2560	3575	7050	7322	3240	560	4260	8060
1430-1608	7	4	2	5897	2560	3575	10730	10994	4480	840	5840	11160