

VTL-E

Offene Kühltürme



Hauptvorteile

- Geringe Höhe
- Problemlose Aufstellung
- Leise



VTL-E-Eigenschaften

Gegenstrom, Radiallüfter, Druckprinzip

Leistungsbereich

3 - 130 l/s

Wasserverteilung

Unter Druck

Maximale Wassereintritts-temperatur

55° C mit Standardfüllkörper
65° C mit alternativem Füllkörper

Typische Anwendungen

- Kleine bis mittlere Klima- und industrielle Anwendungen
- Installationen mit begrenzter Bauhöhe
- Innenaufstellungen
- Gewerbliche Anwendungen mit hohen Temperaturen
- Enge Aufstellungsverhältnisse und Installationen, die einen einzigen Lufteinlass erfordern



Geringe Höhe

- **Sehr geringe Höhe:** Passt perfekt auf **Dächer** oder in enge Räume.

Problemlose Aufstellung

- VTL-E-Türme sind werkseitig montiert. Wir liefern sie als **ein Teil** für **problemloses Heben und Aufstellen vor Ort**.
- VTL-E bietet hohe Leistung und minimales Betriebsgewicht. **Sicher auf Stahlunterbau**, sowohl unter dem Gerät als auch im Gebäude selbst für Dachinstallationen.
- Einseitiger Lufteintritt ermöglicht die Aufstellung neben **massiven Wänden**.
- Geräte können dank Radiallüftern, die Zuluft- und Abluftkanalsystem ermöglichen, **in Innenräumen** aufgestellt werden.

Ideal für einen leisen Betrieb.

- VTL-E-Geräte enthalten **leise interne Radiallüfter** für minimale Umgebungsgeräusche.
- Einseitiger Lufteintritt und eine **leisere Turmrückseite** für geräuschempfindlichere Bereiche.
- Verringern Sie die Betriebsgeräusche mit im Werk entwickelten und getesteten [Schalldämpfern](#) oder Wasserschalldämpfern noch weiter.

Zuverlässiger Betrieb das ganze Jahr über

- Verschiedene korrosionsbeständige Materialien, zum Beispiel das einzigartige [Baltibond-Hybridbeschichtung](#) für garantierte lange Lebensdauer.
- Die thermische Leistung der VTL-E-Kühltürme ist getestet und [von Eurovent zertifiziert](#).
- Optionales [Baltiguard-Antriebssystem](#) zum Energiesparen und für weniger Geräusche bei geringer Last (nachts). Ein perfektes Standby-System für den Fall eines Motorausfalls.

Einfach zu warten

- **Problemloser Zugang** zu allen mechanischen Teilen, einschließlich Lüfterlagern.
- [Pakete mit einzelnen BACount-Füllkörper-Stahlblechen](#) für problemlose und vollständige Inspektion oder Reinigung machen verhindern einen vollständigen Austausch der Füllkörperpakete.

Sind Sie am VTL-E-Kühlturm für die Kühlung Ihres Prozesswassers interessiert? Wenden Sie sich an Ihre [zuständige BAC-Vertretung](#), um weitere Informationen zu erhalten.

Downloads



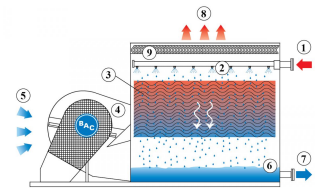
- [VTL-E offene Kühltürme](#)
- [Betrieb und Wartung VTL-E](#)
- [Hebe- und Montageanleitung VTL-E](#)
- [Ersatzteile für VTL-E](#)
- [Austauschmöglichkeit VTL-E](#)

Arbeitsprinzip

Offene Kühltürme

Arbeitsprinzip

Warmes **Prozesswasser (1)** von der Wärmequelle gelangt von der Oberseite des Kühlturms in das **Sprühsystem (2)**, wo es über den **Füllkörper** oder das Wärmeübertragungsmedium **(3)** verteilt wird. Gleichzeitig bläst der **Radiallüfter (4)** des Luftbewegungssystems, der sich unten am Kühlturm befindet, **Umgebungsluft (5)** nach oben durch den Turm. Wenn das warme Prozesswasser auf die kalte Luft trifft, wird letztere erwärmt und ein Teil des Prozesswassers wird verdunstet, was zu einer optimalen Wärmeübertragung führt. Die **Turmwanne (6)** oder das Becken sammelt das **gekühlte Wasser(7)**, das danach wieder zur Wärmequelle des Prozesses zurückkehrt. Die **warme gesättigte Luft (8)** verlässt den Turm über **die Tropfenabscheider (9)**, die die Wassertröpfchen aus der Luft entfernen.



Möchten Sie den VXT-Kühlturm für die Kühlung Ihres Prozesswassers verwenden? Wenden Sie sich an [Ihre zuständige BAC-Vertretung](#), um weitere Informationen zu erhalten.

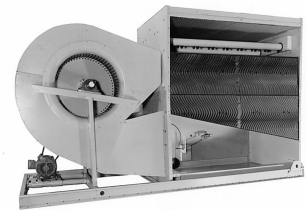
Konstruktionsmerkmale

Offene Kühltürme

Konstruktionsmerkmale

1. Materialoptionen

- Robuster feuerverzinkter Stahl wird für die Stahlausenwände des Geräts und die Strukturelemente verwendet, die außerdem über [Baltiplus-Korrosionsschutz](#) verfügen.
- Der einzigartige [Baltibond-Hybridbeschichtung](#) ist eine **Zusatzoption**. Eine Hybrid-Polymerbeschichtung für eine längere Lebensdauer, die vor der Montage auf alle feuerverzinkten Stahlkomponenten des Geräts aufgebracht wird.
- [Optionale Wände](#) und Strukturelemente aus rostfreiem Stahl des Typs 304L oder 316L für extreme Anwendungen.
- Oder die wirtschaftliche Alternative: ein **Kaltwasserbecken mit Wasserkontakt aus rostfreiem Stahl**. Die wichtigsten Komponenten und das Becken selbst sind aus rostfreiem Stahl. Der Rest wird durch den Baltibond-Hybridbeschichtung geschützt.

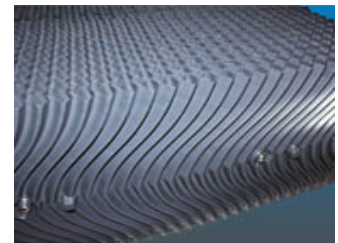


2. Wärmeübertragungsmedium

- Unser Wärmeübertragungsmedium ist ein patentierter [BACount-Füllkörper](#).

Die thermische Leistung wird bei umfassenden Leistungstests im [Labor geprüft](#) und bietet Ihnen beispiellose Systemeffizienz.

- Wir teilen das Füllkörperpaket in **kompakte Füllungspakete ein**, die einfacher zu entfernen und zu ersetzen sind. Jedes enthält einzelne Stahlbleche, die für die **sorgfältige Inspektion und Reinigung** einfach zu zerlegen sind, was die Notwendigkeit häufiger Füllkörperaustauschvorgänge beseitigt.
- In selbstlöschendem Kunststoff, der nicht verrottet, zerfällt oder sich zersetzt.
- Probieren Sie für den Betrieb über 55° C unseren **optionalen Hochtemperaturfüllkörper**, der mit Eintrittswasser bis 65° C verwendet werden kann.



3. Luftbewegungssystem

- Mit motorbetriebenem Radiallüfter und einem **Keilriemenantrieb**. Sie können die gesamte Motorkonsole für die richtige Riemenspannung entfernen, um eine konstant korrekte Riemenausrichtung sicherzustellen. Zusammen mit den **hochbeanspruchbaren Lüfterlagern** garantiert dies optimale Betriebseffizienz. Motoren mit einer und mit mehreren Drehzahlen erhältlich.
- **Radiallüfter** sind nach vorne gebogen und fast geräuschlos. Überwinden Sie den externen statischen Druck! Verwenden Sie [Schalldämpfer](#) und Kanalsysteme usw. für den Lufteintritt-/Luftaustritt ohne Verlust der thermischen Leistung!
- **Unsere Tropfenabscheider** werden in UV-beständigem Kunststoff geliefert, das nicht verrottet, zerfällt oder sich zersetzt, und ihre Leistung ist von **Eurovent zertifiziert** und getestet. Sie werden in **problemlos handhabbaren und abnehmbaren Teilen** für optimalen Rohrbündelzugang montiert.
- [Stahlropfenabscheider](#), geschützt mit dem einzigartigen [Baltibond-Hybridbeschichtung](#), für optimalen Korrosionsschutz, auch für spezifische Anwendungen erhältlich.



4. Wasserverteilung

Bestehend aus:

- Einem **Sammler** und **Sprüharmen** mit breiten, verstopfungsarmen **Kunststoffdüsen**, die mit **Gummidichtungen** befestigt sind. Sie können sowohl Düsen als auch Sprüharme problemlos entfernen, reinigen und spülen.
- Kaltwasserbecken mit:
 - **Sieben**, die ganz einfach herausgehoben werden können; außerdem verhindert die Antiturbulenzvorrichtung eingeschlossene Luft
 - mechanischem **Frischwasser**
 - runder **Zugangstür**



Möchten Sie mehr über die VTL-E-Konstruktionsmerkmale erfahren? Wenden Sie sich an Ihre [zuständige BAC-Vertretung](#).



Optionen und Zubehörteile

Offene Kühltürme

Optionen und Zubehörteile

Nachstehend finden Sie eine Liste der wichtigsten VTL Optionen und Zubehörteile. Falls Ihre gewünschte Option oder ein Zubehörteil nicht aufgeführt ist, setzen Sie sich bitte mit Ihrer [zuständigen BAC Vertretung](#) in Verbindung.



Ablufferhitzer

Eine Rippenrohrschlange wird im Austritt Ihres Kühlturms eingebaut und in Reihe mit dem nassen Rohrbündel verrohrt. Dies **verringert oder beseitigt Schwaden**.



Schalldämpfung

Die Verringerung der Geräusentwicklung an Lufteintritts- und -austrittspunkten bringt uns leisen Kühlgeräten näher.

- Die durch HS-Schalldämpfung erreichte Geräuschreduzierung ist perfekt für Geräuschanforderungen in **Wohngebieten**.
- Starke Geräuschreduzierung kann mit HD-Schalldämpfung erreicht werden, die dadurch ideal für **ländliche** Anforderungen ist.



Beckenheizungspaket

Dank unseren im Werk eingebauten Heizstäben bleibt das Wasser bei 4° C und **friert nie ein**, auch nicht bei einer Ausfallzeit des Turms und ganz gleich, wie kalt es draußen ist.



Baltiguard-Antriebssystem

Damit betreiben Sie Ihr System wie einen Motor mit zwei Drehzahlen, aber mit Standby-Reserveleistung, die bei einem **Ausfall eingesetzt werden kann**.



Elektrische Wasserstandsregelung

Für eine absolut genaue Wasserstandsregelung sollten Sie das mechanische Standard-Frischwasserventil durch eine elektrische Wasserstandsregelung ersetzen.



Zwischenwannenanschluss

Die beste Möglichkeit, **ein Einfrieren der Wanne zu verhindern**, ist die Verwendung der Zwischenwanne in einem beheizten Bereich. Beim Abschalten der Umwälzpumpe wird das gesamte Wasser in der Wasserverteilung sowie das schwebende Wasser und das Wasser in der Wanne in die Zwischenwanne entleert.



Ausblashaube

Ausblashauben **verringern das Risiko der Rezirkulation** bei engen Aufstellungsverhältnissen, indem sie die Ausblasluftgeschwindigkeit erhöhen. Sie können auch verwendet werden, um den Luftaustritt zu erhöhen und somit entsprechend den Anlagenrichtlinien über angrenzende Wände hinaus auszublasen.



Abluftklappen

Verwenden Sie Abluftklappen, **um den Wärmeverlust aufgrund von Konvektion** durch Verhinderung der Luftströmung durch ein Gerät, das abgeschaltet ist, zu minimieren.



Stahlregenabscheider

Stahlregenabscheider sind **robuster** als ihre Alternativen aus Kunststoff.



Sicherheitsschalter

Schaltet den Strom zu den Motoren **aus Sicherheitsgründen** während Inspektion und Wartung ab.



Reinigungsöffnung

Die Reinigungsöffnung **erleichtert die Beseitigung von Schluff und Schlamm** aus dem Kühlturmbecken beim Reinigen und Spülen der Wanne.



Filter

Zyklonabscheider und Sandfilter **entfernen wirksam schwebende Feststoffe** im Umlaufwasser und verringern dadurch die Reinigungskosten und optimieren die Wasserbehandlungsergebnisse. Filtrierung hilft Ihnen, das Umlaufwasser sauber zu halten.



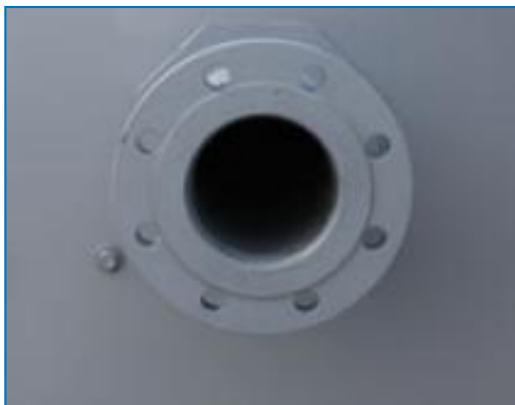
Wannenabsaugung

Die Wannenabsaugung **verhindert das Ansammeln von Sedimenten im Kaltwasserbecken** des Geräts. Ein komplettes Rohrsystem einschließlich Düsen ist **für den Anschluss an eine Seitenstromfilteranlage** im Becken des Turms eingebaut.



Wasserbehandlungsgeräte

Geräte zur Kontrolle der Wasserbehandlung sind erforderlich, um eine ordnungsgemäße **Wasserpflege des Kühlturms** sicherzustellen. Dies trägt nicht nur zum Schutz der Komponenten und Füllkörper, zur Kontrolle von Korrosion, Kalkbildung und Fouling bei, es vermeidet auch die Verbreitung schädlicher Bakterien wie **Legionellen** im Umlaufwasser.



Flansche

Flansche erleichtern **Rohrsystemanschlüsse** vor Ort.



Special needs?

Open cooling towers

Special needs?

Our ongoing [R&D](#) investment helps BAC offer you a complete set of solutions **for VTL-E cooling towers that meet your needs**. Plus, we also cater for extra requirements such as:

Sound control

VTL-E uses a centrifugal fan in a V-design enclosure for better sound-control.

A quieter tower rear for more noise-sensitive areas.

Helping keep it near noiseless:

- [Sound attenuators](#)
- [Baltiguard drive system](#)

Plume control

Tap into abundant BAC plume control experience. For the VTL-E line, we offer [plume abatement coils](#) with **reduced plume**.

Check out our [BAC plume visualization software](#) for insight into **how your cooling equipment will plume** before installation. Helping you choose the best and most effective plume abatement solution.



Water savings

You need water for evaporative cooling. At BAC, however, we offer acclaimed and advanced water saving technologies. Helping in this aim are:

- [Electric water level control package](#)
- [Water treatment equipment](#)
- [Sump sweeper piping](#)
- Two-way valve control

BAC boasts a **complete water saving product range** for unrivalled water saving AND exceptional thermal efficiency, thanks to water saving technology. Hybrid wet/dry cooling towers are: [HXI](#), [HFL](#), [TrilliumSeries coolers](#).

Energy saving

VTL-E uses evaporative cooling technology for lower operating temperatures than other cooling methods. With the following options, reduce energy costs still further:

- [Baltiguard drive system](#)
- Thermostat

Enhanced hygiene and water care

Water circulates in evaporative cooling towers and it is important to avoid excessive accumulation of dissolved solids. The following options help keep your cooling tower clean:

- [Remote sump connection](#)
- [Water treatment equipment](#)
- [Sump sweeper piping](#)
- [Clean out port](#)
- [Filters](#)

To control biological growth and scale formation, the water quality of the circulated water should be checked regularly. [Water quality guidelines](#) can be found in the [Knowledge center](#) of the website.



Year-round reliable operation

Inspect and maintain your cooling tower and protect it against extreme weather for year-round reliability. The options below help keep your cooling tower running smoothly and reliably and facilitate maintenance.

- [Remote sump connection](#)
- [Water treatment equipment](#)
- [Sump sweeper piping](#)
- [Clean out port](#)
- [Filters](#)
- [Electric water level control package](#)

Do you too want to benefit from the above solutions? Contact your [local BAC representative](#) for more information.



VTL-E 039G-137M

Offene Kühltürme

Engineering data

BEMERKUNG: Nicht zur Konstruktion verwenden. Halten Sie sich an die werkseitig zertifizierten Abmessungen und Gewichte. Diese Seite enthält die zum jetzigen Zeitpunkt aktuellen Daten. Diese sollten beim Kauf eines Geräts überprüft und bestätigt werden. Im Interesse der Produktverbesserung behalten wir uns das Recht vor, technische Daten, Gewichte und Abmessungen ohne Vorankündigung zu ändern.

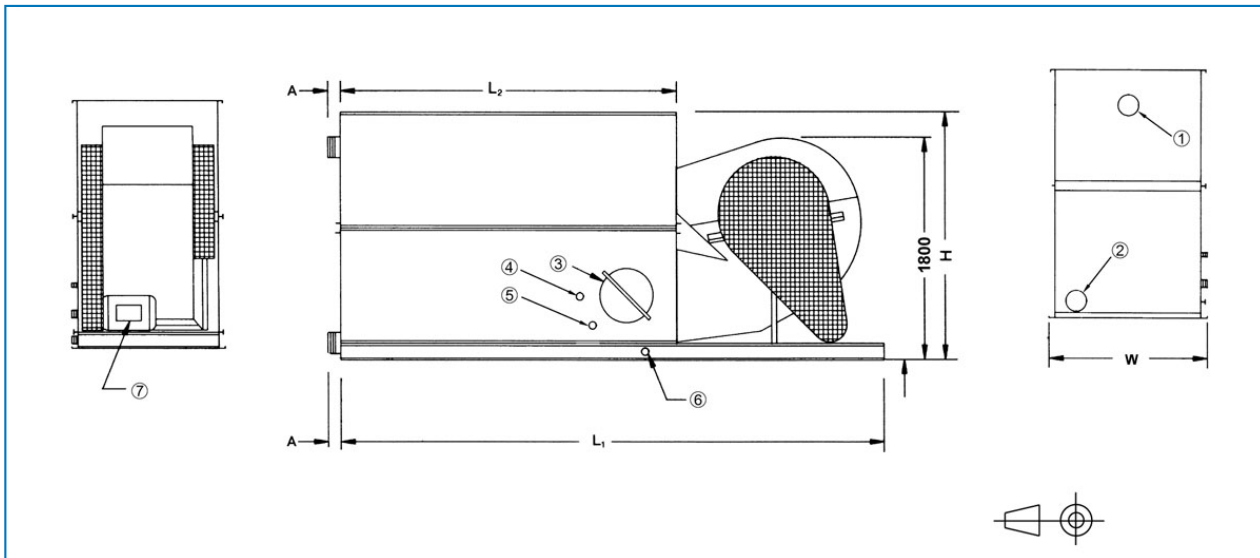
Allgemeine Hinweise

1. Alle Anschlüsse bis maximal 100 mm sind Gewindestutzen. Bei Anschlüssen von 100 mm und größer handelt es sich um Schweißstutzen.
2. Der Leistungsbedarf des Lüfters bezieht sich auf 0 Pa externe statische Pressung. Für einen Betrieb gegen eine externe statische Pressung bis zu 125 Pa, wenden Sie sich wegen Motorgröße und Lage an Ihre BAC Balticare-Vertretung.
3. Frischwasser-, Überlauf-, Ansaug- und Entleerungsanschlüsse sowie die Zugangstür sind auch gegenüber der abgebildeten Anschlussseite möglich. Bitte kontaktieren Sie diesbezüglich Ihre BAC-Vertretung.
4. Die Gerätehöhe ist als ca. Wert angegeben; die genaue Höhe finden Sie auf der verbindlichen Maßzeichnung.
5. Die angegebenen Versand-/Betriebsgewichte gelten für Geräte ohne Zubehör wie Schalldämpfer, Ausblashauben, usw. Auf den werkseitigen Maßzeichnungen sehen Sie die zusätzlich hinzugefügten Gewichte und das schwerste zu hebende Teil.

[VTL-E Kühlturmleistung bei Standardbedingungen](#)

Last update: 01/06/2023

VTL-E 039G-137M



1. Wassereintritt; 2. Wasseraustritt; 3. Zugangstür; 4. Frischwasser; 5. Überlauf ND50; 6. Ablauf ND50; 7. Lüftermotor. Der Überlaufanschluss ist bei den Modellen VTL-E 086-L, VTL-E 094-M und VTL-E 103-K bis VTL-E 137-M 80 cm.

Modell	Gewichte (kg)			Abmessungen (mm)				Luftmenge (m³/s)	Lüftermotor (kW)	Flüssigkeitseintritt ND (mm)	Flüssigkeitsaustritt ND (mm)	Frischwasser ND (mm)
	Betriebsgewicht (kg)	Transportgewicht (kg)	Schwerstes Bauteil (kg)	L1	L2	W	H					
VTL-E 039-G	1200	720	720	3350	1820	1250	1560	7.0	(1x) 2.2	(1x) 100	(1x) 100	(1x) 25
VTL-E 045-H	1230	750	750	3350	1820	1250	1560	8.0	(1x) 4.0	(1x) 100	(1x) 100	(1x) 25
VTL-E 051-G	1279	799	799	3350	1820	1250	1990	6.3	(1x) 2.2	(1x) 100	(1x) 100	(1x) 25
VTL-E 059-H	1290	810	810	3350	1820	1250	1990	7.3	(1x) 4.0	(1x) 100	(1x) 100	(1x) 25
VTL-E 066-J	1320	840	840	3350	1820	1250	1990	8.1	(1x) 5.5	(1x) 100	(1x) 100	(1x) 25
VTL-E 072-K	1330	850	850	3350	1820	1250	1990	8.8	(1x) 7.5	(1x) 100	(1x) 100	(1x) 25
VTL-E 056-G	1369	889	889	3350	1820	1250	2480	5.632	(1x) 2.2	(1x) 100	(1x) 100	(1x) 25
VTL-E 065-H	1380	900	900	3350	1820	1250	2480	6.625	(1x) 4.0	(1x) 100	(1x) 100	(1x) 25
VTL-E 073-J	1401	921	921	3350	1820	1250	2480	7.537	(1x) 5.5	(1x) 100	(1x) 100	(1x) 25
VTL-E 079-K	1410	930	930	3350	1820	1250	2480	8.3	(1x) 7.5	(1x) 100	(1x) 100	(1x) 25
VTL-E 058-G	1688	978	978	4560	2730	1250	1990	7.149	(1x) 2.2	(1x) 150	(1x) 150	(1x) 25
VTL-E 067-H	1699	989	989	4560	2730	1250	1990	8.48	(1x) 4.0	(1x) 150	(1x) 150	(1x) 25
VTL-E 076-J	1720	1010	1010	4560	2730	1250	1990	9.7	(1x) 5.5	(1x) 150	(1x) 150	(1x) 25
VTL-E 082-K	1740	1030	1030	4560	2730	1250	1990	10.6	(1x) 7.5	(1x) 150	(1x) 150	(1x) 25
VTL-E 092-L	1773	1063	1063	4560	2730	1250	1990	11.789	(1x) 11.0	(1x) 150	(1x) 150	(1x) 25
VTL-E 066-G	1809	1099	1099	4560	2730	1250	2480	6.647	(1x) 2.2	(1x) 150	(1x) 150	(1x) 25
VTL-E 078-H	1820	1110	1110	4560	2730	1250	2480	8.007	(1x) 4.0	(1x) 150	(1x) 150	(1x) 25
VTL-E 088-J	1841	1131	1131	4560	2730	1250	2480	9.109	(1x) 5.5	(1x) 150	(1x) 150	(1x) 25



VTL-E 095-K	1850	1140	1140	4560	2730	1250	2480	10.0	(1x) 7.5	(1x) 150	(1x) 150	(1x) 25
VTL-E 107-L	1883	1173	1173	4560	2730	1250	2480	11.36	(1x) 11.0	(1x) 150	(1x) 150	(1x) 25
VTL-E 117-M	1903	1193	1193	4560	2730	1250	2480	12.59 6	(1x) 15.0	(1x) 150	(1x) 150	(1x) 25
VTL-E 070-J	2008	1078	1078	5480	3650	1250	1560	11.11	(1x) 5.5	(1x) 150	(1x) 150	(1x) 25
VTL-E 077-K	2017	1087	1087	5480	3650	1250	1560	12.32	(1x) 7.5	(1x) 150	(1x) 150	(1x) 25
VTL-E 086-L	2050	1120	1120	5480	3650	1250	1560	14.0	(1x) 11.0	(1x) 150	(1x) 150	(1x) 25
VTL-E 094-M	2060	1130	1130	5480	3650	1250	1560	15.4	(1x) 15.0	(1x) 150	(1x) 150	(1x) 25
VTL-E 094-J	2141	1211	1211	5480	3650	1250	1990	10.76 3	(1x) 5.5	(1x) 150	(1x) 150	(1x) 25
VTL-E 103-K	2150	1220	1220	5480	3650	1250	1990	11.8	(1x) 7.5	(1x) 150	(1x) 150	(1x) 25
VTL-E 116-L	2180	1250	1250	5480	3650	1250	1990	13.3	(1x) 11.0	(1x) 150	(1x) 150	(1x) 25
VTL-E 126-M	2190	1260	1260	5480	3650	1250	1990	14.5	(1x) 15.0	(1x) 150	(1x) 150	(1x) 25
VTL-E 102-J	2278	1348	1348	5480	3650	1250	2480	10.21 2	(1x) 5.5	(1x) 150	(1x) 150	(1x) 25
VTL-E 111-K	2287	1357	1357	5480	3650	1250	2480	11.19 1	(1x) 7.5	(1x) 150	(1x) 150	(1x) 25
VTL-E 126-L	2320	1390	1390	5480	3650	1250	2480	12.8	(1x) 11.0	(1x) 150	(1x) 150	(1x) 25
VTL-E 137-M	2330	1400	1400	5480	3650	1250	2480	13.6	(1x) 15.0	(1x) 150	(1x) 150	(1x) 25



VTL-E 113J-272P

Offene Kühltürme

Engineering data

BEMERKUNG: Nicht zur Konstruktion verwenden. Halten Sie sich an die werkseitig zertifizierten Abmessungen und Gewichte. Diese Seite enthält die zum jetzigen Zeitpunkt aktuellen Daten. Diese sollten beim Kauf eines Geräts überprüft und bestätigt werden. Im Interesse der Produktverbesserung behalten wir uns das Recht vor, technische Daten, Gewichte und Abmessungen ohne Vorankündigung zu ändern.

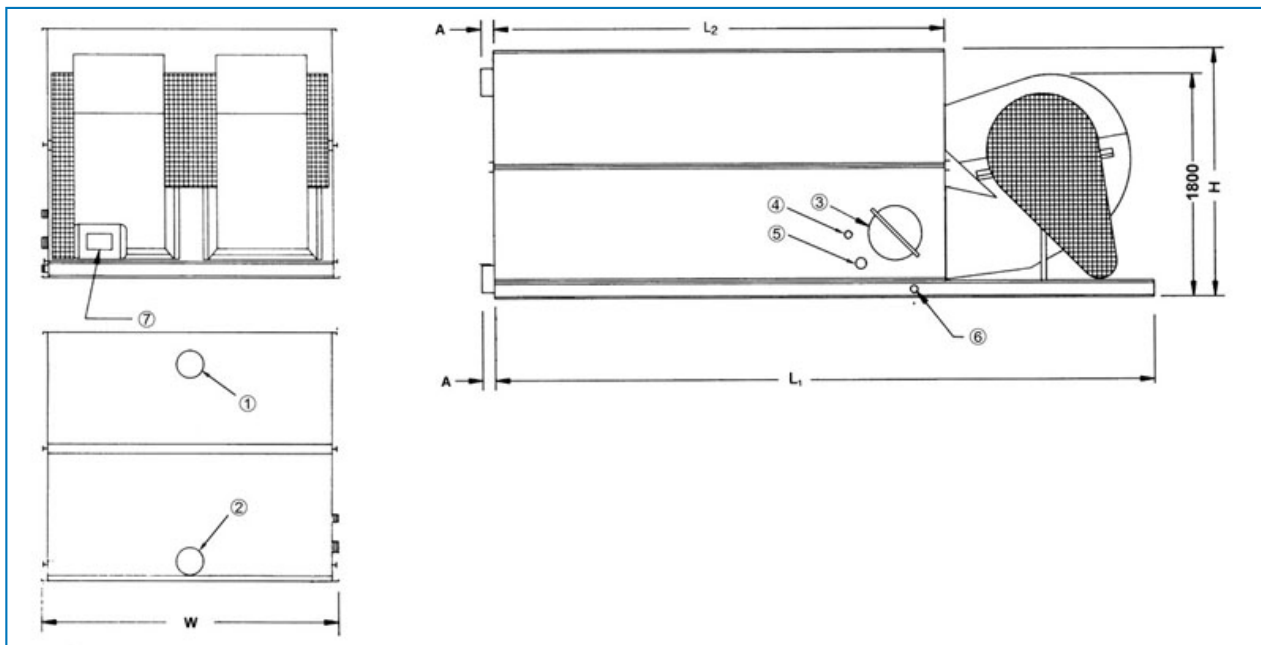
Allgemeine Hinweise

1. Alle Anschlüsse bis maximal 100 mm sind Gewindestutzen. Bei Anschlüssen von 100 mm und größer handelt es sich um Schweißstutzen.
2. Der Leistungsbedarf des Lüfters bezieht sich auf 0 Pa externe statische Pressung. Für einen Betrieb gegen eine externe statische Pressung bis zu 125 Pa, wenden Sie sich wegen Motorgröße und Lage an Ihre BAC Balticare-Vertretung.
3. Frischwasser-, Überlauf-, Ansaug- und Entleerungsanschlüsse sowie die Zugangstür sind auch gegenüber der abgebildeten Anschlussseite möglich. Bitte kontaktieren Sie diesbezüglich Ihre BAC-Vertretung.
4. Die Gerätehöhe ist als ca. Wert angegeben; die genaue Höhe finden Sie auf der verbindlichen Maßzeichnung.
5. Die angegebenen Versand-/Betriebsgewichte gelten für Geräte ohne Zubehör wie Schalldämpfer, Ausblashauben, usw. Auf den werkseitigen Maßzeichnungen sehen Sie die zusätzlich hinzugefügten Gewichte und das schwerste zu hebende Teil.

[VTL-E Kühlturmleistung bei Standardbedingungen](#)

Last update: 01/06/2023

VTL-E 113J-272P



1. Wassereintritt; 2. Wasseraustritt; 3. Zugangstür; 4. Frischwasser; 5. Überlauf ND80; 6. Ablauf ND50; 7. Lüftermotor.

Modell	Gewichte (kg)			Abmessungen (mm)				Luftmenge (m³/s)	Lüftermotor (kW)	Flüssigkeitseintritt ND (mm)	Flüssigkeitsaustritt ND (mm)	Frischwasser ND (mm)
	Betriebsgewicht (kg)	Transportgewicht (kg)	Schwerstes Bauteil (kg)	L1	L2	W	H					
VTL-E 113-J	2958	1518	1518	4560	2730	2400	1560	15.798	(1x) 5.5	(1x) 200	(1x) 200	(1x) 40
VTL-E 124-K	2967	1527	1527	4560	2730	2400	1560	17.517	(1x) 7.5	(1x) 200	(1x) 200	(1x) 40
VTL-E 139-L	3000	1560	1560	4560	2730	2400	1560	19.9	(1x) 11.0	(1x) 200	(1x) 200	(1x) 40
VTL-E 152-M	3010	1570	1570	4560	2730	2400	1560	21.6	(1x) 15.0	(1x) 200	(1x) 200	(1x) 40
VTL-E 162-N	3049	1609	1609	4560	2730	2400	1560	23.24	(1x) 18.5	(1x) 200	(1x) 200	(1x) 40
VTL-E 139-J	3058	1628	1628	4560	2730	2400	1990	14.925	(1x) 5.5	(1x) 200	(1x) 200	(1x) 40
VTL-E 152-K	3067	1637	1637	4560	2730	2400	1990	16.549	(1x) 7.5	(1x) 200	(1x) 200	(1x) 40
VTL-E 171-O	3071	1631	1631	4560	2730	2400	1560	24.62	(1x) 22.0	(1x) 200	(1x) 200	(1x) 40
VTL-E 171-L	3100	1670	1670	4560	2730	2400	1990	18.8	(1x) 11.0	(1x) 200	(1x) 200	(1x) 40
VTL-E 185-M	3170	1740	1740	4560	2730	2400	1990	20.4	(1x) 15.0	(1x) 200	(1x) 200	(1x) 40
VTL-E 198-N	3190	1760	1760	4560	2730	2400	1990	21.8	(1x) 18.5	(1x) 200	(1x) 200	(1x) 40
VTL-E 209-O	3200	1770	1770	4560	2730	2400	1990	23.0	(1x) 22.0	(1x) 200	(1x) 200	(1x) 40
VTL-E 149-J	3279	1849	1849	4560	2730	2400	2480	13.888	(1x) 5.5	(1x) 200	(1x) 200	(1x) 40
VTL-E 164-K	3288	1858	1858	4560	2730	2400	2480	15.399	(1x) 7.5	(1x) 200	(1x) 200	(1x) 40
VTL-E 186-L	3321	1891	1891	4560	2730	2400	2480	17.623	(1x) 11.0	(1x) 200	(1x) 200	(1x) 40
VTL-E 201-M	3341	1911	1911	4560	2730	2400	2480	19.312	(1x) 15.0	(1x) 200	(1x) 200	(1x) 40
VTL-E 215-N	3380	1950	1950	4560	2730	2400	2480	20.8	(1x) 18.5	(1x) 200	(1x) 200	(1x) 40
VTL-E 227-O	3400	1970	1970	4560	2730	2400	2480	22.0	(1x) 22.0	(1x) 200	(1x) 200	(1x) 40



VTL-E 183-L	3919	1999	1999	5480	3650	2400	1990	20.24 4	(1x) 11.0	(1x) 200	(1x) 200	(1x) 40
VTL-E 200-M	3939	2019	2019	5480	3650	2400	1990	22.28	(1x) 15.0	(1x) 200	(1x) 200	(1x) 40
VTL-E 214-N	3978	2058	2058	5480	3650	2400	1990	23.90 6	(1x) 18.5	(1x) 200	(1x) 200	(1x) 40
VTL-E 225-O	4000	2080	2080	5480	3650	2400	1990	25.5	(1x) 22.0	(1x) 200	(1x) 200	(1x) 40
VTL-E 204-L	4051	2151	2151	5480	3650	2400	2480	19.68	(1x) 11.0	(1x) 200	(1x) 200	(1x) 40
VTL-E 222-M	4071	2171	2171	5480	3650	2400	2480	21.48 9	(1x) 15.0	(1x) 200	(1x) 200	(1x) 40
VTL-E 245-P	4080	2180	2180	5480	3650	2400	1990	27.8	(1x) 30.0	(1x) 200	(1x) 200	(1x) 40
VTL-E 238-N	4110	2210	2210	5480	3650	2400	2480	23.4	(1x) 18.5	(1x) 200	(1x) 200	(1x) 40
VTL-E 250-O	4274	2374	2374	5480	3650	2400	2480	24.44 6	(1x) 22.0	(1x) 200	(1x) 200	(1x) 40
VTL-E 272-P	4310	2410	2410	5480	3650	2400	2480	26.8	(1x) 30.0	(1x) 200	(1x) 200	(1x) 40



Schalldämpfer HD

Offene Kühltürme

Engineering data

BEMERKUNG: Nicht zur Konstruktion verwenden. Halten Sie sich an die werkseitig zertifizierten Abmessungen und Gewichte. Diese Seite enthält die zum jetzigen Zeitpunkt aktuellen Daten. Diese sollten beim Kauf eines Geräts überprüft und bestätigt werden. Im Interesse der Produktverbesserung behalten wir uns das Recht vor, technische Daten, Gewichte und Abmessungen ohne Vorankündigung zu ändern.

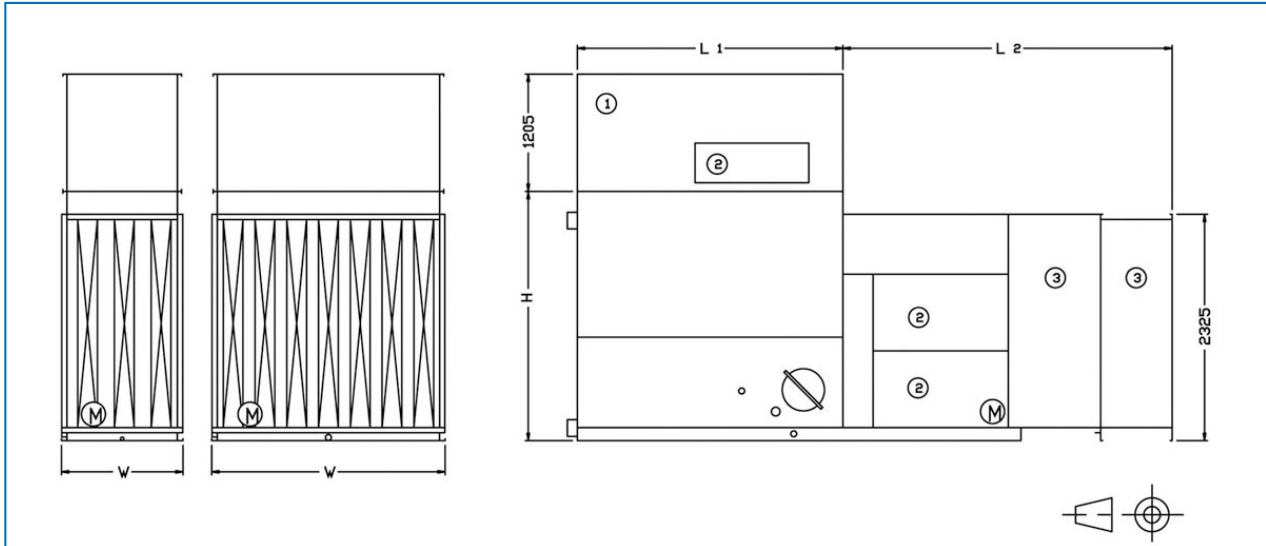
Allgemeine Hinweise

1. Alle Anschlüsse bis maximal 100 mm sind Gewindestutzen. Bei Anschlüssen von 100 mm und größer handelt es sich um Schweißstutzen.
2. Der Leistungsbedarf des Lüfters bezieht sich auf 0 Pa externe statische Pressung. Für einen Betrieb gegen eine externe statische Pressung bis zu 125 Pa, wenden Sie sich wegen Motorgröße und Lage an Ihre BAC Balticare-Vertretung.
3. Frischwasser-, Überlauf-, Ansaug- und Entleerungsanschlüsse sowie die Zugangstür sind auch gegenüber der abgebildeten Anschlussseite möglich. Bitte kontaktieren Sie diesbezüglich Ihre BAC-Vertretung.
4. Die Gerätehöhe ist als ca. Wert angegeben; die genaue Höhe finden Sie auf der verbindlichen Maßzeichnung.
5. Die angegebenen Versand-/Betriebsgewichte gelten für Geräte ohne Zubehör wie Schalldämpfer, Ausblashauben, usw. Auf den werkseitigen Maßzeichnungen sehen Sie die zusätzlich hinzugefügten Gewichte und das schwerste zu hebende Teil.

[VTL-E Kühlturmleistung bei Standardbedingungen](#)

Last update: 01/06/2023

Schalldämpfer HD



1. Abluftschalldämpfer, 2. Zugangstür, 3. Zuluftschalldämpfer; W & H = Gerätehöhe und -breite (siehe technische Daten).



Modell	Abmessungen (mm)		Gewichte (kg)		
	L2	L	Lufttritt	Luftaustritt	Gesamt
VTL-E 039 G - 079 K	3125	1820	655	235	890
VTL-E 076 J - 095 K	3375	2730	660	315	975
VTL-E 086 L - 137 M	3375	3650	660	385	1045
VTL-E 139 L - 227 O	3375	2730	980	500	1480
VTL-E 225 O - 272 P	3375	3650	980	605	1585



Schalldämpfer HS

Offene Kühltürme

Engineering data

BEMERKUNG: Nicht zur Konstruktion verwenden. Halten Sie sich an die werkseitig zertifizierten Abmessungen und Gewichte. Diese Seite enthält die zum jetzigen Zeitpunkt aktuellen Daten. Diese sollten beim Kauf eines Geräts überprüft und bestätigt werden. Im Interesse der Produktverbesserung behalten wir uns das Recht vor, technische Daten, Gewichte und Abmessungen ohne Vorankündigung zu ändern.

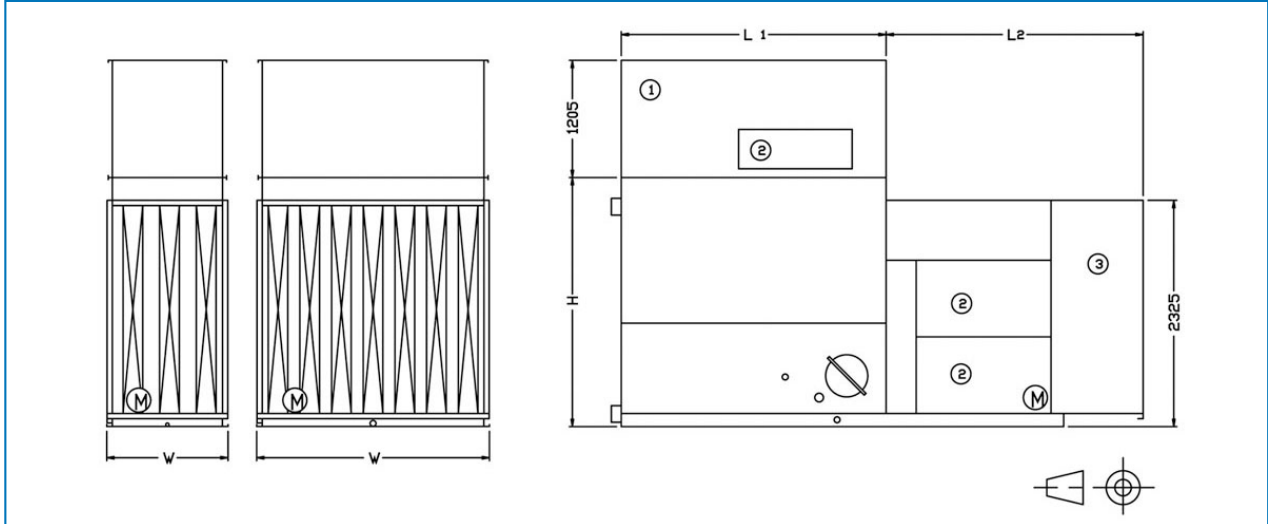
Allgemeine Hinweise

1. Alle Anschlüsse bis maximal 100 mm sind Gewindestutzen. Bei Anschlüssen von 100 mm und größer handelt es sich um Schweißstutzen.
2. Der Leistungsbedarf des Lüfters bezieht sich auf 0 Pa externe statische Pressung. Für einen Betrieb gegen eine externe statische Pressung bis zu 125 Pa, wenden Sie sich wegen Motorgröße und Lage an Ihre BAC Balticare-Vertretung.
3. Frischwasser-, Überlauf-, Ansaug- und Entleerungsanschlüsse sowie die Zugangstür sind auch gegenüber der abgebildeten Anschlussseite möglich. Bitte kontaktieren Sie diesbezüglich Ihre BAC-Vertretung.
4. Die Gerätehöhe ist als ca. Wert angegeben; die genaue Höhe finden Sie auf der verbindlichen Maßzeichnung.
5. Die angegebenen Versand-/Betriebsgewichte gelten für Geräte ohne Zubehör wie Schalldämpfer, Ausblashauben, usw. Auf den werkseitigen Maßzeichnungen sehen Sie die zusätzlich hinzugefügten Gewichte und das schwerste zu hebende Teil.

[VTL-E Kühlturmleistung bei Standardbedingungen](#)

Last update: 01/06/2023

Schalldämpfer HS



1. Abluftschalldämpfer, 2. Zugangstür, 3. Zuluftschalldämpfer; W & H = Gerätehöhe und -breite (siehe technische Daten).



Modell	Abmessungen (mm)		Gewichte (kg)		
	L2	L	Lufttritt	Luftaustritt	Gesamt
VTL-E 039 G - 079 K	2390	1820	460	215	675
VTL-E 076 J - 095 K	2640	2730	465	295	760
VTL-E 086 L - 137 M	2640	3650	465	365	830
VTL-E 139 L - 227 O	2640	2730	665	465	1130
VTL-E 225 O - 272 P	2640	3650	665	565	1230



Schalldämpfer VS

Offene Kühltürme

Engineering data

BEMERKUNG: Nicht zur Konstruktion verwenden. Halten Sie sich an die werkseitig zertifizierten Abmessungen und Gewichte. Diese Seite enthält die zum jetzigen Zeitpunkt aktuellen Daten. Diese sollten beim Kauf eines Geräts überprüft und bestätigt werden. Im Interesse der Produktverbesserung behalten wir uns das Recht vor, technische Daten, Gewichte und Abmessungen ohne Vorankündigung zu ändern.

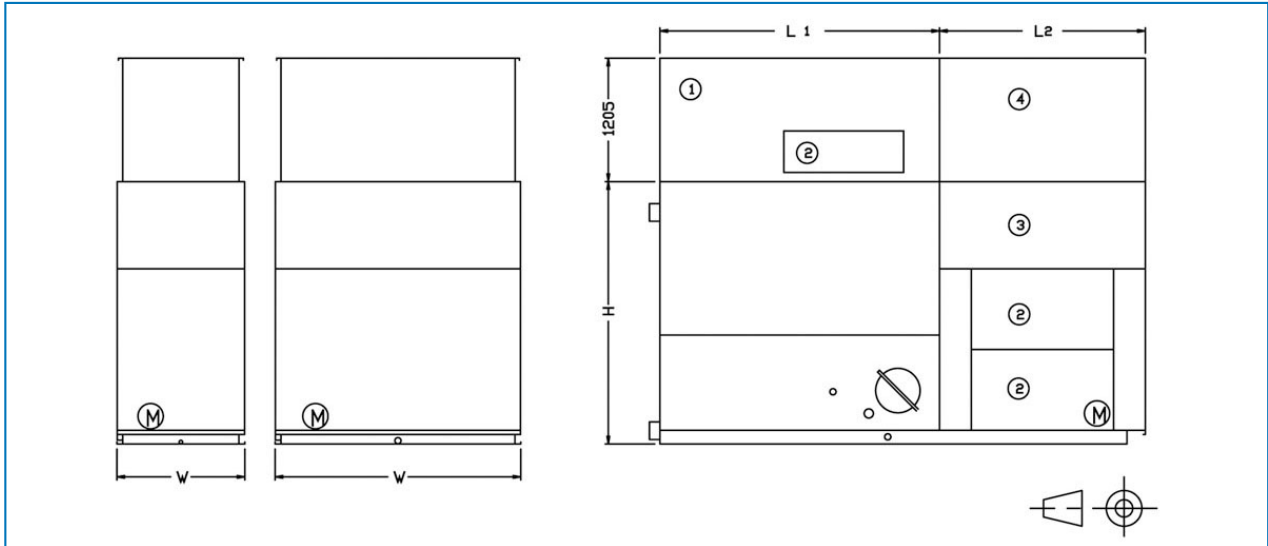
Allgemeine Hinweise

1. Alle Anschlüsse bis maximal 100 mm sind Gewindestutzen. Bei Anschlüssen von 100 mm und größer handelt es sich um Schweißstutzen.
2. Der Leistungsbedarf des Lüfters bezieht sich auf 0 Pa externe statische Pressung. Für einen Betrieb gegen eine externe statische Pressung bis zu 125 Pa, wenden Sie sich wegen Motorgröße und Lage an Ihre BAC Balticare-Vertretung.
3. Frischwasser-, Überlauf-, Ansaug- und Entleerungsanschlüsse sowie die Zugangstür sind auch gegenüber der abgebildeten Anschlussseite möglich. Bitte kontaktieren Sie diesbezüglich Ihre BAC-Vertretung.
4. Die Gerätehöhe ist als ca. Wert angegeben; die genaue Höhe finden Sie auf der verbindlichen Maßzeichnung.
5. Die angegebenen Versand-/Betriebsgewichte gelten für Geräte ohne Zubehör wie Schalldämpfer, Ausblashauben, usw. Auf den werkseitigen Maßzeichnungen sehen Sie die zusätzlich hinzugefügten Gewichte und das schwerste zu hebende Teil.

[VTL-E Kühlturmleistung bei Standardbedingungen](#)

Last update: 01/06/2023

Schalldämpfer VS



1. Abluschalldämpfer; 2. Zugangstür; 3. Zuluftschalldämpfer; 4. Plenum; W & H = Gerätehöhe und -breite (siehe technische Daten).



Modell	Abmessungen (mm)		Gewichte (kg)		
	L2	L	Luft Eintritt	Luft Austritt	Gesamt
VTL-E 039 G - 079 K	2010	1820	N.A.	N.A.	725
VTL-E 076 J - 095 K	2010	2730	N.A.	N.A.	830
VTL-E 086 L - 137 M	2010	3650	N.A.	N.A.	915
VTL-E 139 L - 227 O	2010	2730	N.A.	N.A.	1205
VTL-E 225 O - 272 P	2010	3650	N.A.	N.A.	1310