



# S1500E

## Torri di raffreddamento aperte



### Vantaggi chiave

- Livelli di rumorosità estremamente bassi, pari a quelle delle unità con ventilatori centrifughi con attenuazione.
- Risparmio ineguagliato di energia, con recupero del capitale entro un periodo minore di 2 anni.
- Modeste esigenze di manutenzione e facile ispezione, riduzione dei costi annuali del 25%.



#### S1500E - Caratteristiche

Flusso incrociato, ventilatore assiale, tiraggio indotto

#### Gamma di capacità

8 - 215 l/s  
**capacità maggiore del 40%**

#### Distribuzione dell'acqua

A gravità con **flusso variabile**

#### Temperatura massima acqua in ingresso

55 °C con pacco di scambio standard  
60 °C con pacco di scambio alternativo

#### Applicazioni tipiche

- Applicazioni HVAC e industriali di piccole dimensioni
- Sostituzione di unità controcorrente e a flusso incrociato
- Spazi stretti
- Installazioni che necessitano di una sola entrata dell'aria



## Livello di rumorosità estremamente basso

- Una vasta scelta di ventilatori, quali i ventilatori assiali a bassa rumorosità, e i [ventilatori "sussurro"](#) assicura una rumorosità circostante ridotta al minimo.
- Il [pacco di scambio BACross](#) guida con andamento uniforme l'acqua fino alla vasca, **senza schizzi rumorosi**.
- Ingresso dell'aria monolaterale e **lato posteriore della torre più silenzioso**, ideale per zone più sensibili al rumore.
- Prova la nostra **linea XES1500E** con motori più piccoli, per livelli di rumorosità **estremamente bassi**.
- [L'attenuazione acustica](#), progettata, testata e classificata in fabbrica, è disponibile per l'ingresso dell'aria, per ridurre ulteriormente la rumorosità d'esercizio.

## Risparmio di energia ineguagliato

- **Raffreddamento evaporativo** per un risparmio di energia per l'intero sistema, a temperature d'esercizio minori.
- I **ventilatori assiali FXVE** usano **il 50% di energia** in meno rispetto ai ventilatori centrifughi simili.
- **Risparmia sul consumo delle pompe!** Minore prevalenza della pompa per questo sistema di distribuzione dell'acqua a gravità. Durante i periodi di carico ridotto, **paratie** chiudono parzialmente la vasca dell'acqua calda, **risparmiando consumo energetico della pompa**.
- [Pacco di scambio BACross](#) – configurato in fabbrica per il contatto massimo acqua/aria e ridotta perdita di carico dell'aria, per la massima efficienza della torre di raffreddamento, con un basso consumo energetico.
- **Motori dei ventilatori a elevata efficienza**
- **Il sistema motore per ventilatori multipli** include il motore del ventilatore indipendente e un gruppo di trasmissione indipendente per ogni ventilatore. In caso di guasto di un ventilatore, si inseriscono gli altri.
- Linea **XES1500E**: motori più piccoli per ridurre il consumo energetico a parità di capacità di raffreddamento.

## Ridotta manutenzione e facile ispezione

- Accesso sicuro e **comodo senza pari**. Per eseguire interventi di ispezione e manutenzione nella torre **in piedi**, senza procedere carponi.
- La serie S1500E offre un **plenum spazioso** (area interna) e un **accesso per ispezione/manutenzione agevole**.
- Accesso tramite **ampio portello** incernierato. Con [passerella interna](#) opzionale: non è necessario il drenaggio della vasca per l'ispezione dell'unità interna o del pacco di scambio.
- Ispezione del **sistema di distribuzione dell'acqua** (vasca dell'acqua calda e ugelli) possibile esternamente all'unità, durante **il funzionamento**.
- I [coperchi della vasca di distribuzione](#) opzionali impediscono l'accumulo di corpi estranei nell'unità.
- È possibile ispezionare e pulire con facilità il nucleo del [pacco di scambio BACross](#) **foglio per foglio, senza smontaggio**. La progettazione BACross riduce la contaminazione biologica. [Supporti telescopici del pacco di scambio](#) opzionali, per un'agevole sostituzione dei fogli.



- Il pacco di scambio include **eliminatori di gocce** testati e certificati da Eurovent.
- Vasca per acqua fredda autopulente e pacco di scambio posti al di sopra della **vasca inclinata**, per il dilavaggio di sporcizia e corpi estranei.
- I **ventilatori** sono facilmente accessibili dall'interno e dall'esterno.
- Il [portello di lavaggio](#) aiuta a rimuovere sedimenti e morchia dalla vasca.
- La cuffia antivortice del **filtro di aspirazione** è rimovibile.
- La [tubazione spazza-vasca](#) opzionale impedisce l'accumulo di sedimenti nella vasca dell'acqua fredda.
- Diversi materiali resistenti alla corrosione, incluso l'esclusivo [rivestimento ibrido Baltibond](#), a garanzia di una lunga vita utile dell'unità.
- [Paranco di rimozione per motore](#) opzionale, per un'agevole sostituzione del motore.

## Controllo dell'igiene superiore

- Ispezione igienica adeguata **senza la necessità di spegnere l'unità**.
- Le torri S1500E, di facile pulizia e ispezione, **riducono i rischi per l'igiene** associati alla crescita batterica (quali la legionella) o di biofilm all'interno dell'unità.
- Vasca per acqua fredda autopulente e pacco di scambio posti al di sopra della **vasca inclinata**, per il dilavaggio di sporcizia e corpi estranei.
- [Pacco di scambio BACross](#) per una ridotta contaminazione biologica e un'agevole pulizia, foglio per foglio, senza la necessità di smontare l'unità.
- Il pacco di scambio con **eliminatori di gocce** integrati provvisti della certificazione Eurovent.
- **Schermi d'ingresso combinati** bloccano la luce del sole per prevenire la crescita biologica all'interno della torre, filtrare l'aria e impedire gli spruzzi d'acqua all'esterno.
- I [coperchi della vasca di distribuzione](#) opzionali impediscono l'accumulo di corpi estranei nell'unità.
- Il [portello di lavaggio](#) aiuta a rimuovere sedimenti e morchia dalla vasca.
- La [tubazione spazza-vasca](#) **previene l'accumulo di sedimenti nella vasca dell'acqua fredda**.

## Unità sostitutiva ideale

- **Entrata e uscita dell'aria da un solo lato**, trova posto nella maggior parte degli ambienti.
- Le unità S1500E sono **unità di sostituzione ideali**. Motori dei ventilatori di piccole dimensioni e bassa pressione di nebulizzazione permettono di **riutilizzare l'armadio elettrico esistente**.
- Le torri di raffreddamento S1500E sono assemblate in fabbrica e vengono spedite in 1 o 2 blocchi, per ridurre le dimensioni e il peso complessivi; ciò consente **l'agevole assemblaggio sul posto** con gru di dimensioni più piccole.

## Operatività affidabile tutto l'anno

- Condizioni dell'unità ottimali, grazie alla possibilità di effettuare **l'ispezione durante il funzionamento**.
- Funzionamento invernale comprovato **senza gelo**.
- Le prestazioni termiche delle unità S1500E sono testate e [certificate da Eurovent](#).
- Il **sistema motore per ventilatori multipli** include il motore del ventilatore indipendente e un gruppo di trasmissione indipendente per ogni ventilatore. In caso di guasto di un ventilatore, si inseriscono gli altri.



- Diversi **materiali resistenti alla corrosione**, incluso l'esclusivo [rivestimento ibrido Baltibond](#) a garanzia di una lunga vita utile dell'unità.

**Desideri sapere di più sulla torre di raffreddamento S1500E per il raffreddamento dell'acqua di processo?** Puoi rivolgerti al [rappresentante BAC di zona](#).

## Scarica

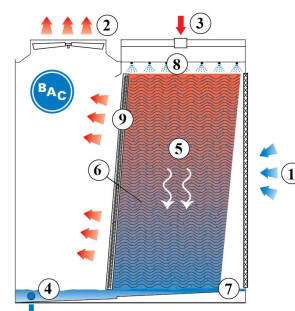
- [S1500E Torri di raffreddamento aperte](#)
- [S1500E Torri di raffreddamento aperte - brochure](#)
- [Manutenzione S1500E](#)
- [Installazione S1500E](#)
- [Rigging and installation S1500E accessories and options](#)
- [Migliorie S1500E](#)
- [Ricambi per S1500E](#)

# Principio di funzionamento

## Torri di raffreddamento aperte

### Principio di funzionamento

L'**acqua calda di processo (3)**, proveniente dalla fonte di calore, entra nel **sistema di distribuzione dell'acqua (8)** sulla sommità della torre di raffreddamento, dove viene distribuita sul **pacco di scambio** o sul mezzo di scambio termico **(6)**. Nel contempo, **ventilatori assiali**, ubicati sulla sommità dell'unità, convogliano **l'aria (1)** dal lato dell'unità verso il pacco di scambio. **Schermi di ingresso combinati** proteggono la torre da corpi estranei che potrebbero entrare nell'unità. Mentre l'acqua calda di processo viene a contatto con l'aria fredda, quest'ultima si riscalda e parte dell'acqua di processo evapora, raffreddando l'acqua rimanente. La **vasca inclinata della torre (7)** raccoglie l'acqua raffreddata, che ritorna alla **fonte di calore del processo (4)**. L'**aria calda satura (2)** attraversa dapprima **gli eliminatori di gocce (9)**, che eliminano le goccioline d'acqua presenti nell'aria, quindi esce dalla torre dal lato opposto del ventilatore.



**Desideri utilizzare la torre di raffreddamento S1500E per raffreddare l'acqua di processo?** Per maggiori informazioni puoi rivolgerti al [rappresentante BAC](#) di zona

# Dettagli costruttivi

## Torri di raffreddamento aperte

### Dettagli costruttivi

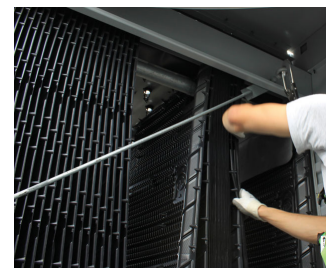
#### 1. Scelta di materiali

- Acciaio zincato a bagno di forte spessore viene utilizzato per i pannelli dell'unità esterna e gli elementi strutturali che presentano la [protezione anti-corrosione Baltiplus](#).
- L'esclusivo [rivestimento ibrido Baltibond](#) protezione da corrosione interna (ICCP). Un rivestimento polimerico ibrido che assicura una vita utile più lunga, pre-applicato a tutti i componenti in acciaio zincato a bagno dell'unità.
- [Acciaio inox opzionale](#) tipo 304L per pannelli ed elementi strutturali, oppure tipo 316L per applicazioni estreme.
- Oppure l'alternativa economica: una **vasca per l'acqua fredda in acciaio inox per il contatto con l'acqua**. I componenti principali e la vasca stessa sono in acciaio inox. Gli altri elementi sono protetti dal rivestimento ibrido Baltibond.



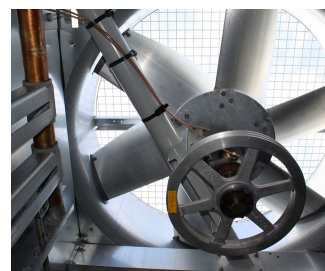
#### 2. Elemento di scambio termico

- Il mezzo di scambio termico è il brevettato [pacco di scambio BACross](#) testato in fabbrica, con **eliminatori di gocce integrati**, provvisti della certificazione Eurovent. Le sue prestazioni termiche sono state collaudate in [laboratorio](#) nel corso di **ampi test appositi**, e offre un'efficienza impareggiabile.
- Il pacco di scambio brevettato BACross **elimina gli schizzi d'acqua** e permette il funzionamento invernale esente da gelo. Il pacco di scambio contiene **fogli individuali**. I fogli si prestano agevolmente all'ispezione e alla pulizia all'interno della torre, senza ricorrere allo smontaggio, eliminando l'esigenza di sostituire il pacco di scambio con una certa frequenza. Supporto telescopico opzionale, per l'agevole sostituzione del pacco di scambio.
- In **plastica** autoestingente, esente da marcescenza, deterioramento o decomposizione.
- Per un funzionamento a temperature maggiori di 55°C, prova il **pacco di scambio per temperature elevate**, utilizzabile con acqua in ingresso fino a 60°C.



### 3. Sistema di movimentazione dell'aria

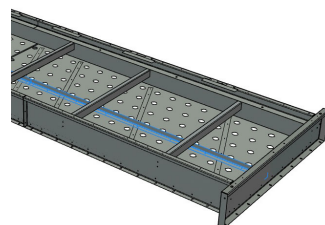
- Gli S1500E presentano un **sistema di ventilazione multiplo** che include un gruppo indipendente di motore per ventilatore e trasmissione per ogni ventilatore per il funzionamento indipendente dei ventilatori e un **maggiore controllo della capacità** o un **ventilatore in stand-by** in caso di guasto di un ventilatore. Insieme ai cuscinetti dell'albero del ventilatore per servizi heavy duty e al motore BAC **Impervix**, assicura l'efficienza di esercizio ottimale per tutto l'anno.
- I ventilatori di diametro più piccolo sulle unità di 2,4 m di larghezza sono a **trasmissione diretta**. I ventilatori più grandi sul resto della linea di prodotti sono dotati di un **sistema di trasmissione a cinghia**.
- **Uno o più ventilatori** in alluminio resistente alla corrosione, contenuti in cilindri e dotati di protezione rimovibile. Per ridurre ulteriormente la rumorosità, [i ventilatori "sussurro"](#) riducono ulteriormente la rumorosità, con un impatto minimo sulle prestazioni termiche.
- **Schermi di ingresso combinati** in plastica resistente ai raggi UV, di facile rimozione, in corrispondenza dell'ingresso dell'aria. Blocco della luce solare, per prevenire la crescita biologica nella torre; filtro dell'aria e blocco degli spruzzi d'acqua.



### 4. Sistema di distribuzione acqua

È composto da:

- **Vasca di distribuzione dell'acqua a gravità con prevalenza ridotta della pompa**, con ampi ugelli in plastica non intasabili, che assicurano una distribuzione dell'acqua uniforme. Ugelli e vasca si possono pulire e lavare agevolmente.
- **Paratie** nella vasca dell'acqua calda, per un flusso variabile. Chiudono parzialmente la vasca dell'acqua calda nei momenti di carico ridotto, con un conseguente **risparmio di energia - fino al 50%** - per la pompa e assicurando un **funzionamento esente da gelo**.
- Una **vasca inclinata per l'acqua fredda** con:
  - ampio portello d'ispezione apribile verso l'interno
  - filtri **antivortice** e **reintegro**, entrambi facilmente accessibili dall'interno dell'unità.
- Passerella interna opzionale per un agevole accesso all'interno dell'unità.



Desideri maggiori informazioni? Puoi rivolgerti al [rappresentante BAC](#) di zona.





# Opzioni e accessori

## Torri di raffreddamento aperte

### Opzioni e accessori

Di seguito è fornito un elenco delle opzioni e degli accessori principali per le unità S1500E. Se l'opzione o l'accessorio che interessa non sono elencati, è sufficiente rivolgersi al [rappresentante BAC di zona](#).



#### Attenuazione acustica

La riduzione del rumore in corrispondenza dell'ingresso **dell'aria permette di avere** apparecchiature di raffreddamento quasi silenziose.



#### Ventilatore "sussurro"

Riduci ulteriormente la rumorosità con **ventilatori testati in fabbrica a bassissima emissione sonora**.



### Pacco di scambio rimovibile

Il supporto telescopico per il pacco di scambio facilita la **sostituzione del pacco di scambio** sul posto.



### Kit resistenza della vasca

Grazie alle resistenze installate in fabbrica, l'acqua mantiene la temperatura di 4 °C e **non gela mai**, anche durante i momenti di fermo e con qualsiasi temperatura esterna.



### Coperchi della vasca di distribuzione

I coperchi della vasca di distribuzione, posti sulla sommità dell'unità, **prevengono l'accumulo di corpi estranei** nella vasche di distribuzione dell'acqua.



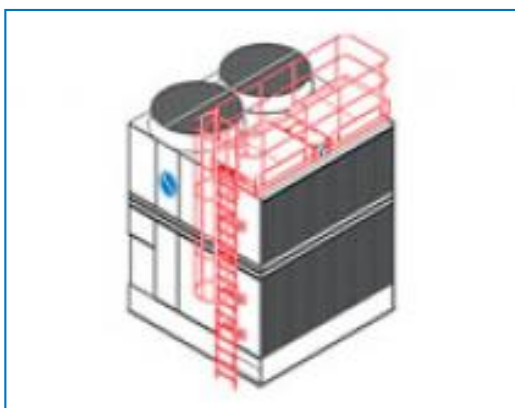
### Passerella interna

Passerella interna, che **facilita l'accesso alla vasca dell'acqua dell'unità**.



## Piattaforme di manutenzione interne

Una piattaforma interna agevola l'**accesso alla sommità interna dell'unità** e l'ispezione in sicurezza della tua torre di raffreddamento.



## Scala, gabbia di protezione e ringhiere per unità

L'insieme di scala, gabbia di protezione e ringhiere **facilita l'accesso alla sommità dell'unità** e l'ispezione in sicurezza della torre di raffreddamento.



## Paranco per la rimozione del motore

Per la **rimozione o il sollevamento agevolati** del motore laterale.



## Linee di lubrificazione estese

Le linee di lubrificazione estese, con ingrassatori facilmente accessibili, si possono utilizzare **per lubrificare** i cuscinetti dell'albero del ventilatore.



## Kit controllo elettrico del livello acqua

**Per un controllo preciso del livello dell'acqua**, si consiglia di sostituire la valvola meccanica standard con il controllo elettrico di livello acqua.



## Interruttore di vibrazioni

Quando si verificano vibrazioni eccessive, l'interruttore spegne il ventilatore, assicurando il **funzionamento in sicurezza** dell'apparecchiatura.



## Apparecchiatura per il trattamento dell'acqua

Scopo dei dispositivi di controllo del trattamento dell'acqua è assicurare il miglior **trattamento dell'acqua della torre di raffreddamento**. Non soltanto proteggono i componenti e il pacco di scambio, tenendo sotto controllo corrosione, incrostazioni e contaminazione biologica, ma evitano anche la proliferazione di batteri nocivi, tra cui anche la **legionella**, nell'acqua ricircolante.



## Filtro

Separatori e filtri del mezzo **rimuovono le sostanze solide** nell'acqua ricircolante, riducendo i costi di pulizia del sistema, ottimizzando il trattamento dell'acqua. La filtrazione contribuisce a mantenere pulita l'acqua ricircolante.



## Tubazione spazza-vasca

La tubazione spazza-vasca **previene l'accumulo di sedimenti nella vasca dell'acqua fredda**. Un sistema di tubazioni completo, ugelli inclusi, è installato nella vasca della torre, **per il collegamento all'apparecchiatura di filtrazione del flusso laterale**.



Il portello di lavaggio **facilita la rimozione di sedimenti e morchia** dalla vasca della torre di raffreddamento durante le operazioni di pulizia e risciacquo. [Maggiori informazioni...](#)



### Collegamento a vasca remota

Il modo migliore per **impedire il congelamento di una vasca**, è utilizzare una vasca remota ausiliaria, all'interno di un'area riscaldata. Spegnendo la pompa di circolazione, tutta l'acqua presente nel sistema di distribuzione, e quella in sospensione e nella vasca, è libera di drenare nella vasca ausiliaria.



### Flange

Le flange facilitano le **operazioni di raccordo delle tubazioni** sul posto.



# S15E 0809-06

## Torri di raffreddamento aperte

### Engineering data

**Nota:** Non utilizzare per la costruzione. Fare riferimento alle dimensioni e al peso certificati dalla fabbrica. Questa pagina presenta i dati aggiornati al momento della pubblicazione, che dovrebbero essere riconfermati al momento dell'acquisto. Nell'interesse del miglioramento del prodotto, le specifiche, il peso e le dimensioni sono soggetti a variazioni senza preavviso.

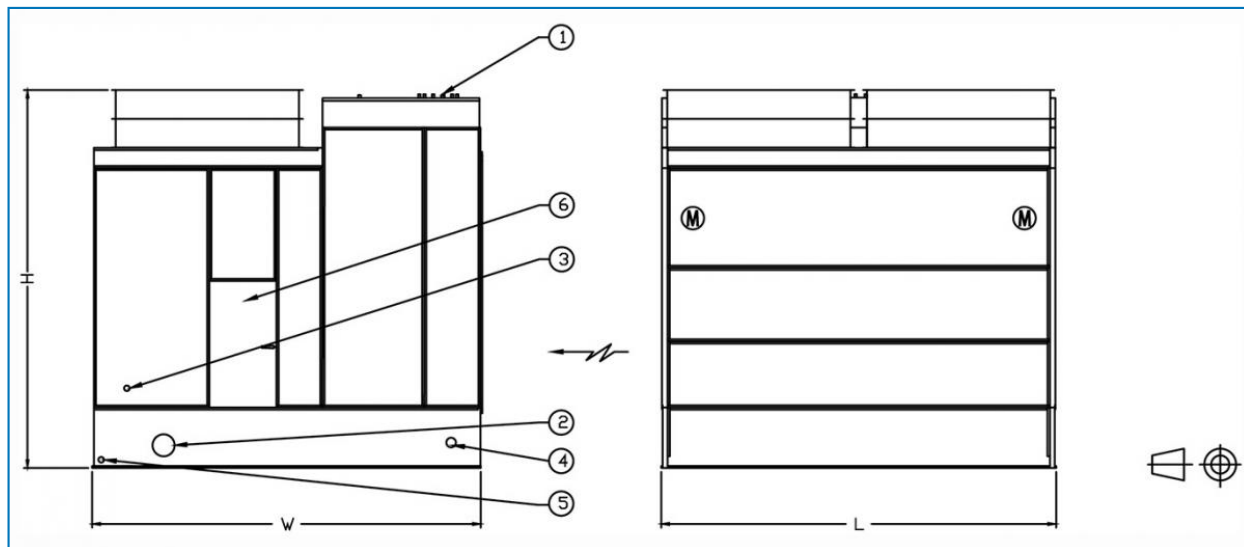
### Note generali

1. Tutti gli attacchi da 100 mm e di dimensioni minori sono filettati a gas. Gli attacchi da 125 mm e di dimensioni maggiori sono smussati per la saldatura.
2. Gli attacchi di reintegro, troppopieno, aspirazione e drenaggio possono essere installati sul lato opposto a quello mostrato; consultare il rappresentante BAC di zona.
3. I modelli da 1012-09 a 1012-10, da 1018-09 a 1018-10, da 1212-09 a 1212-12 e da 1218-09 a 1218-12 sono spediti in due sezioni per cella. Le altezze della sezione superiore per i modelli da 1012-09 a 1012-10 e da 1212-09 a 1212-12, misurano 2501 mm. Per i modelli da 1018-09 a 1018-10 e da 1218-09 a 1218-12, misurano 2562 mm.

[Prestazioni della torre di raffreddamento S1500E in condizioni standard](#)

**Last update:** 01/06/2023

**S15E 0809-06**



1. Entrata acqua; 2. Uscita acqua; 3. Reintegro; 4. Troppopieno ND80; 5. Drenaggio ND50; 6. Portello d'ispezione.





Modello	Peso (kg)			Dimensioni (mm)			Portata aria (m <sup>3</sup> /s)	Motore ventilator e (kW)	Entrata acqua DN (mm)	Uscita acqua DN (mm)	Reintegro DN (mm)
	Peso di esercizio (kg)	Peso di spediz. (kg)	Sezione più pesante batteria (kg)	L	W	H					
<b>S15E 0809-0 6GE</b>	<b>3356</b>	<b>1719</b>	<b>1719</b>	<b>2737</b>	<b>2394</b>	<b>3336</b>	<b>17.0</b>	<b>(3x) 2.2</b>	<b>(1x) 200</b>	<b>(1x) 200</b>	<b>(1x) 40</b>
<b>S15E 0809-0 6HE</b>	<b>3365</b>	<b>1728</b>	<b>1728</b>	<b>2737</b>	<b>2394</b>	<b>3336</b>	<b>20.0</b>	<b>(3x) 4.0</b>	<b>(1x) 200</b>	<b>(1x) 200</b>	<b>(1x) 40</b>

# S15E 0812-06

## Torri di raffreddamento aperte

### Engineering data

**Nota:** Non utilizzare per la costruzione. Fare riferimento alle dimensioni e al peso certificati dalla fabbrica. Questa pagina presenta i dati aggiornati al momento della pubblicazione, che dovrebbero essere riconfermati al momento dell'acquisto. Nell'interesse del miglioramento del prodotto, le specifiche, il peso e le dimensioni sono soggetti a variazioni senza preavviso.

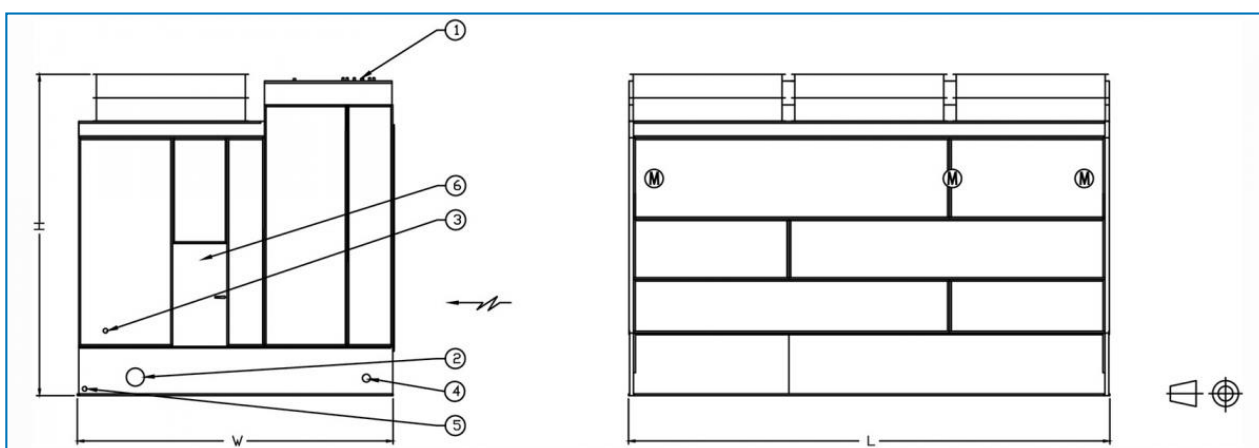
### Note generali

1. Tutti gli attacchi da 100 mm e di dimensioni minori sono filettati a gas. Gli attacchi da 125 mm e di dimensioni maggiori sono smussati per la saldatura.
2. Gli attacchi di reintegro, troppopieno, aspirazione e drenaggio possono essere installati sul lato opposto a quello mostrato; consultare il rappresentante BAC di zona.
3. I modelli da 1012-09 a 1012-10, da 1018-09 a 1018-10, da 1212-09 a 1212-12 e da 1218-09 a 1218-12 sono spediti in due sezioni per cella. Le altezze della sezione superiore per i modelli da 1012-09 a 1012-10 e da 1212-09 a 1212-12, misurano 2501 mm. Per i modelli da 1018-09 a 1018-10 e da 1218-09 a 1218-12, misurano 2562 mm.

### [Prestazioni della torre di raffreddamento S1500E in condizioni standard](#)

Last update: 01/06/2023

### S15E 0812-06



1. Entrata acqua; 2. Uscita acqua; 3. Reintegro; 4. Troppopieno ND80; 5. Drenaggio ND50; 6. Portello d'ispezione.



Modello	Peso (kg)			Dimensioni (mm)			Portata aria (m <sup>3</sup> /s)	Motore ventilator e (kW)	Entrata acqua DN (mm)	Uscita acqua DN (mm)	Reintegro DN (mm)
	Peso di esercizio (kg)	Peso di spediz. (kg)	Sezione più pesante batteria (kg)	L	W	H					
<b>S15E 0812-0 6GE</b>	<b>4477</b>	<b>2064</b>	<b>2064</b>	<b>3651</b>	<b>2394</b>	<b>3336</b>	<b>19.0</b>	<b>(3x) 2.2</b>	<b>(1x) 200</b>	<b>(1x) 200</b>	<b>(1x) 40</b>
<b>S15E 0812-0 6HE</b>	<b>4486</b>	<b>2073</b>	<b>2073</b>	<b>3651</b>	<b>2394</b>	<b>3336</b>	<b>23.0</b>	<b>(3x) 4.0</b>	<b>(1x) 200</b>	<b>(1x) 200</b>	<b>(1x) 40</b>
<b>S15E 0812-0 6JE</b>	<b>4531</b>	<b>2118</b>	<b>2118</b>	<b>3651</b>	<b>2394</b>	<b>3336</b>	<b>25.0</b>	<b>(3x) 5.5</b>	<b>(1x) 200</b>	<b>(1x) 200</b>	<b>(1x) 40</b>



# S15E 1012-06

## Torri di raffreddamento aperte

### Engineering data

**Nota:** Non utilizzare per la costruzione. Fare riferimento alle dimensioni e al peso certificati dalla fabbrica. Questa pagina presenta i dati aggiornati al momento della pubblicazione, che dovrebbero essere riconfermati al momento dell'acquisto. Nell'interesse del miglioramento del prodotto, le specifiche, il peso e le dimensioni sono soggetti a variazioni senza preavviso.

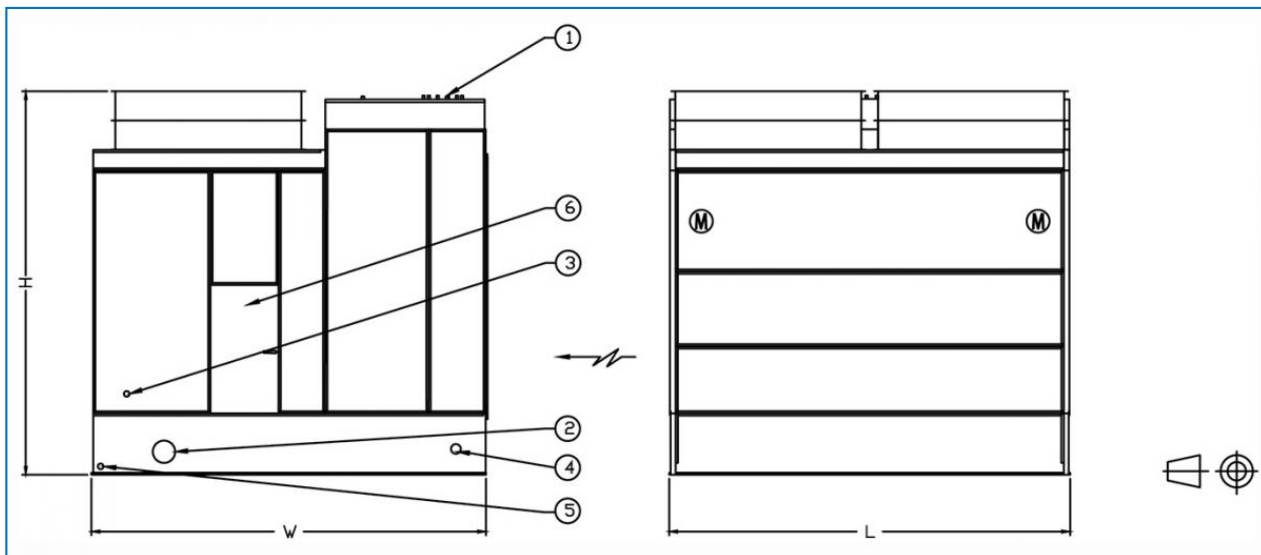
### Note generali

1. Tutti gli attacchi da 100 mm e di dimensioni minori sono filettati a gas. Gli attacchi da 125 mm e di dimensioni maggiori sono smussati per la saldatura.
2. Gli attacchi di reintegro, troppopieno, aspirazione e drenaggio possono essere installati sul lato opposto a quello mostrato; consultare il rappresentante BAC di zona.
3. I modelli da 1012-09 a 1012-10, da 1018-09 a 1018-10, da 1212-09 a 1212-12 e da 1218-09 a 1218-12 sono spediti in due sezioni per cella. Le altezze della sezione superiore per i modelli da 1012-09 a 1012-10 e da 1212-09 a 1212-12, misurano 2501 mm. Per i modelli da 1018-09 a 1018-10 e da 1218-09 a 1218-12, misurano 2562 mm.

[Prestazioni della torre di raffreddamento S1500E in condizioni standard](#)

**Last update:** 01/06/2023

**S15E 1012-06**



1. Entrata acqua; 2. Uscita acqua; 3. Reintegro; 4. Troppopieno ND80; 5. Drenaggio ND50; 6. Portello d'ispezione.



Modello	Peso (kg)			Dimensioni (mm)			Portata aria (m <sup>3</sup> /s)	Motore ventilator e (kW)	Entrata acqua DN (mm)	Uscita acqua DN (mm)	Reintegro DN (mm)
	Peso di esercizio (kg)	Peso di spediz. (kg)	Sezione più pesante batteria (kg)	L	W	H					
<b>S15E 1012-0 6HE</b>	<b>5103</b>	<b>2436</b>	<b>2436</b>	<b>3651</b>	<b>2997</b>	<b>3091</b>	<b>24.0</b>	<b>(2x) 4.0</b>	<b>(1x) 200</b>	<b>(1x) 200</b>	<b>(1x) 40</b>
<b>S15E 1012-0 6JE</b>	<b>5148</b>	<b>2481</b>	<b>2481</b>	<b>3651</b>	<b>2997</b>	<b>3091</b>	<b>27.0</b>	<b>(2x) 5.5</b>	<b>(1x) 200</b>	<b>(1x) 200</b>	<b>(1x) 40</b>
<b>S15E 1012-0 6KE</b>	<b>5161</b>	<b>2494</b>	<b>2494</b>	<b>3651</b>	<b>2997</b>	<b>3091</b>	<b>29.0</b>	<b>(2x) 7.5</b>	<b>(1x) 200</b>	<b>(1x) 200</b>	<b>(1x) 40</b>



# S15E 1012-09 - 1012-10

## Torri di raffreddamento aperte

### Engineering data

**Nota:** Non utilizzare per la costruzione. Fare riferimento alle dimensioni e al peso certificati dalla fabbrica. Questa pagina presenta i dati aggiornati al momento della pubblicazione, che dovrebbero essere riconfermati al momento dell'acquisto. Nell'interesse del miglioramento del prodotto, le specifiche, il peso e le dimensioni sono soggetti a variazioni senza preavviso.

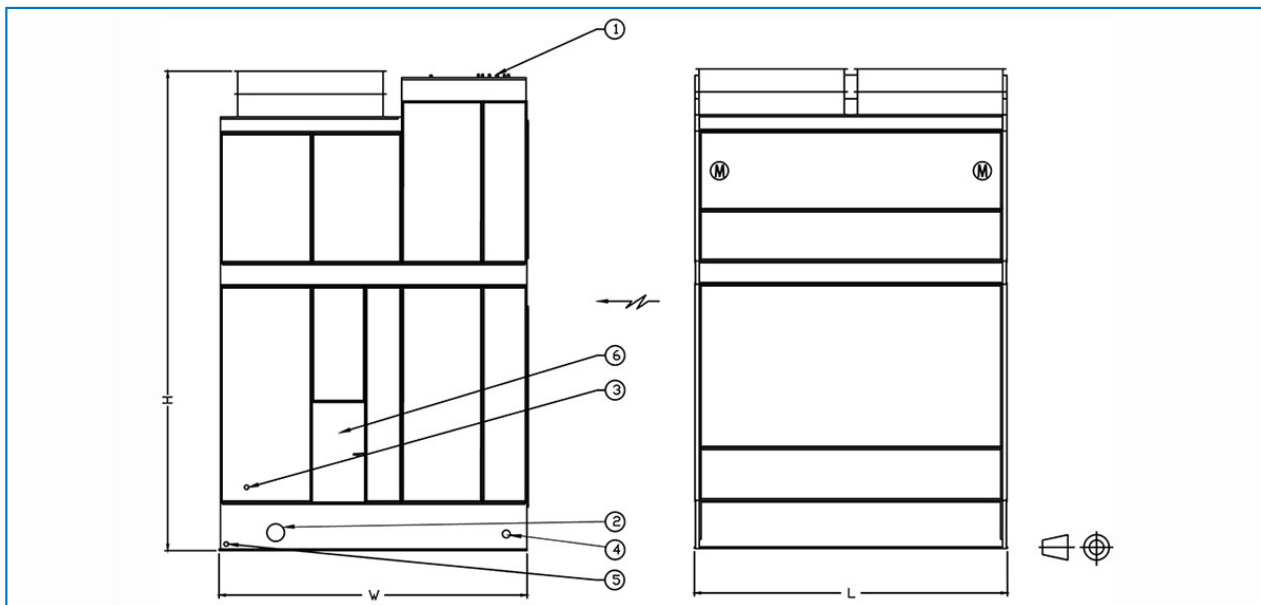
### Note generali

1. Tutti gli attacchi da 100 mm e di dimensioni minori sono filettati a gas. Gli attacchi da 125 mm e di dimensioni maggiori sono smussati per la saldatura.
2. Gli attacchi di reintegro, troppopieno, aspirazione e drenaggio possono essere installati sul lato opposto a quello mostrato; consultare il rappresentante BAC di zona.
3. I modelli da 1012-09 a 1012-10, da 1018-09 a 1018-10, da 1212-09 a 1212-12 e da 1218-09 a 1218-12 sono spediti in due sezioni per cella. Le altezze della sezione superiore per i modelli da 1012-09 a 1012-10 e da 1212-09 a 1212-12, misurano 2501 mm. Per i modelli da 1018-09 a 1018-10 e da 1218-09 a 1218-12, misurano 2562 mm.

[Prestazioni della torre di raffreddamento S1500E in condizioni standard](#)

**Last update:** 01/06/2023

## S15E 1012-09 - 1012-10



1. Entrata acqua; 2. Uscita acqua; 3. Reintegro; 4. Troppopieno ND80; 5. Drenaggio ND50; 6. Portello d'ispezione.





Modello	Peso (kg)			Dimensioni (mm)			Portata aria (m <sup>3</sup> /s)	Motore ventilator e (kW)	Entrata acqua DN (mm)	Uscita acqua DN (mm)	Reintegro DN (mm)
	Peso di esercizio (kg)	Peso di spediz. (kg)	Sezione più pesante batteria (kg)	L	W	H					
S15E 1012-0 9JE	6636	3197	1914	3651	2997	4358	31.0	(2x) 5.5	(1x) 250	(1x) 250	(1x) 40
S15E 1012-0 9KE	6649	3210	1927	3651	2997	4358	34.0	(2x) 7.5	(1x) 250	(1x) 250	(1x) 40
S15E 1012-0 9LE	6705	3266	1983	3651	2997	4358	38.0	(2x) 11.0	(1x) 250	(1x) 250	(1x) 40
S15E 1012-1 0JE	6912	3347	1914	3651	2997	4765	32.0	(2x) 5.5	(1x) 250	(1x) 250	(1x) 40
S15E 1012-1 0KE	6925	3360	1927	3651	2997	4765	35.0	(2x) 7.5	(1x) 250	(1x) 250	(1x) 40
S15E 1012-1 0LE	6981	3416	1983	3651	2997	4765	40.0	(2x) 11.0	(1x) 250	(1x) 250	(1x) 40



# S15E 1018-09 - 1018-10

## Torri di raffreddamento aperte

### Engineering data

**Nota:** Non utilizzare per la costruzione. Fare riferimento alle dimensioni e al peso certificati dalla fabbrica. Questa pagina presenta i dati aggiornati al momento della pubblicazione, che dovrebbero essere riconfermati al momento dell'acquisto. Nell'interesse del miglioramento del prodotto, le specifiche, il peso e le dimensioni sono soggetti a variazioni senza preavviso.

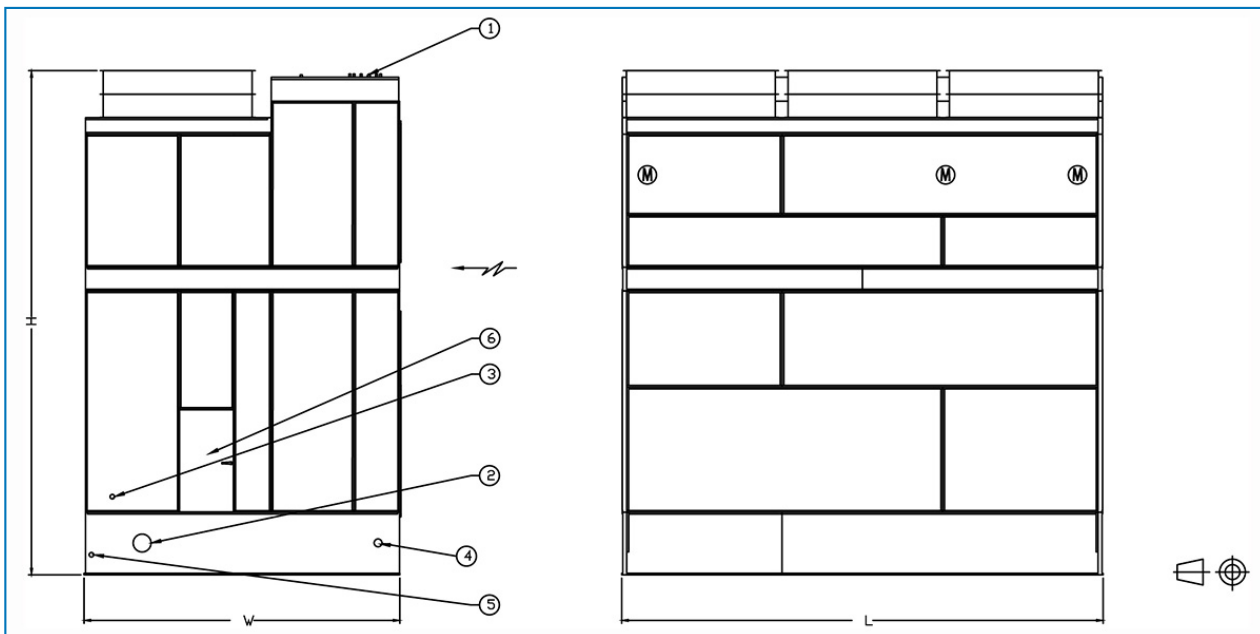
### Note generali

1. Tutti gli attacchi da 100 mm e di dimensioni minori sono filettati a gas. Gli attacchi da 125 mm e di dimensioni maggiori sono smussati per la saldatura.
2. Gli attacchi di reintegro, troppopieno, aspirazione e drenaggio possono essere installati sul lato opposto a quello mostrato; consultare il rappresentante BAC di zona.
3. I modelli da 1012-09 a 1012-10, da 1018-09 a 1018-10, da 1212-09 a 1212-12 e da 1218-09 a 1218-12 sono spediti in due sezioni per cella. Le altezze della sezione superiore per i modelli da 1012-09 a 1012-10 e da 1212-09 a 1212-12, misurano 2501 mm. Per i modelli da 1018-09 a 1018-10 e da 1218-09 a 1218-12, misurano 2562 mm.

[Prestazioni della torre di raffreddamento S1500E in condizioni standard](#)

**Last update:** 01/06/2023

## S15E 1018-09 - 1018-10



1. Entrata acqua; 2. Uscita acqua; 3. Reintegro; 4. Troppopieno ND80; 5. Drenaggio ND50; 6. Portello d'ispezione.



Modello	Peso (kg)			Dimensioni (mm)			Portata aria (m <sup>3</sup> /s)	Motore ventilator e (kW)	Entrata acqua DN (mm)	Uscita acqua DN (mm)	Reintegro DN (mm)
	Peso di esercizio (kg)	Peso di spediz. (kg)	Sezione più pesante batteria (kg)	L	W	H					
S15E 1018-0 9JE	10758	4957	2925	5480	2997	4570	47.0	(3x) 5.5	(1x) 250	(1x) 300	(1x) 40
S15E 1018-0 9KE	10779	4978	2946	5480	2997	4570	52.0	(3x) 7.5	(1x) 250	(1x) 300	(1x) 40
S15E 1018-0 9LE	10947	5146	3114	5480	2997	4570	58.0	(3x) 11.0	(1x) 250	(1x) 300	(1x) 40
S15E 1018-1 0JE	11257	5161	2925	5480	2997	4976	48.0	(3x) 5.5	(1x) 250	(1x) 300	(1x) 40
S15E 1018-1 0KE	11278	5182	2946	5480	2997	4976	53.0	(3x) 7.5	(1x) 250	(1x) 300	(1x) 40
S15E 1018-1 0LE	11446	5350	3114	5480	2997	4976	60.0	(3x) 11.0	(1x) 250	(1x) 300	(1x) 40



# S15E 1212-07

## Torri di raffreddamento aperte

### Engineering data

**Nota:** Non utilizzare per la costruzione. Fare riferimento alle dimensioni e al peso certificati dalla fabbrica. Questa pagina presenta i dati aggiornati al momento della pubblicazione, che dovrebbero essere riconfermati al momento dell'acquisto. Nell'interesse del miglioramento del prodotto, le specifiche, il peso e le dimensioni sono soggetti a variazioni senza preavviso.

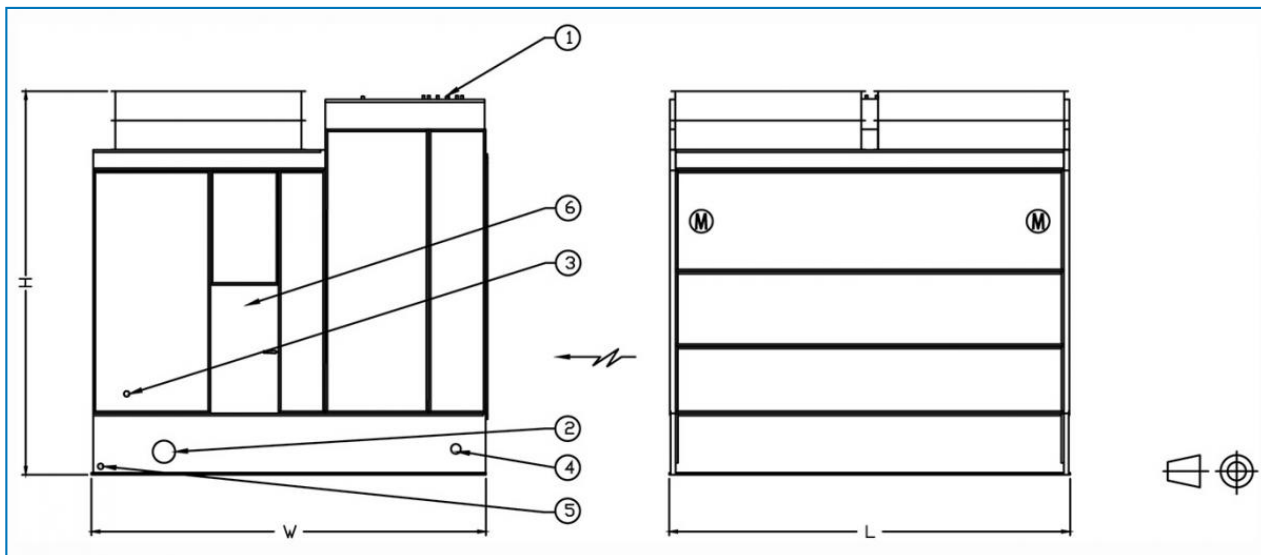
### Note generali

1. Tutti gli attacchi da 100 mm e di dimensioni minori sono filettati a gas. Gli attacchi da 125 mm e di dimensioni maggiori sono smussati per la saldatura.
2. Gli attacchi di reintegro, troppopieno, aspirazione e drenaggio possono essere installati sul lato opposto a quello mostrato; consultare il rappresentante BAC di zona.
3. I modelli da 1012-09 a 1012-10, da 1018-09 a 1018-10, da 1212-09 a 1212-12 e da 1218-09 a 1218-12 sono spediti in due sezioni per cella. Le altezze della sezione superiore per i modelli da 1012-09 a 1012-10 e da 1212-09 a 1212-12, misurano 2501 mm. Per i modelli da 1018-09 a 1018-10 e da 1218-09 a 1218-12, misurano 2562 mm.

[Prestazioni della torre di raffreddamento S1500E in condizioni standard](#)

**Last update:** 01/06/2023

**S15E 1212-07**



1. Entrata acqua; 2. Uscita acqua; 3. Reintegro; 4. Troppopieno ND80; 5. Drenaggio ND50; 6. Portello d'ispezione.



Modello	Peso (kg)			Dimensioni (mm)			Portata aria (m <sup>3</sup> /s)	Motore ventilator e (kW)	Entrata acqua DN (mm)	Uscita acqua DN (mm)	Rintegro DN (mm)
	Peso di esercizio (kg)	Peso di spediz. (kg)	Sezione più pesante batteria (kg)	L	W	H					
<b>S15E 1212-0 7JE</b>	<b>6423</b>	<b>2862</b>	<b>2862</b>	<b>3651</b>	<b>3607</b>	<b>3497</b>	<b>31.0</b>	<b>(2x) 5.5</b>	<b>(1x) 250</b>	<b>(1x) 250</b>	<b>(1x) 40</b>
<b>S15E 1212-0 7KE</b>	<b>6436</b>	<b>2876</b>	<b>2876</b>	<b>3651</b>	<b>3607</b>	<b>3497</b>	<b>34.0</b>	<b>(2x) 7.5</b>	<b>(1x) 250</b>	<b>(1x) 250</b>	<b>(1x) 40</b>



# S15E 1212-09 - 1212-12

## Torri di raffreddamento aperte

### Engineering data

**Nota:** Non utilizzare per la costruzione. Fare riferimento alle dimensioni e al peso certificati dalla fabbrica. Questa pagina presenta i dati aggiornati al momento della pubblicazione, che dovrebbero essere riconfermati al momento dell'acquisto. Nell'interesse del miglioramento del prodotto, le specifiche, il peso e le dimensioni sono soggetti a variazioni senza preavviso.

### Note generali

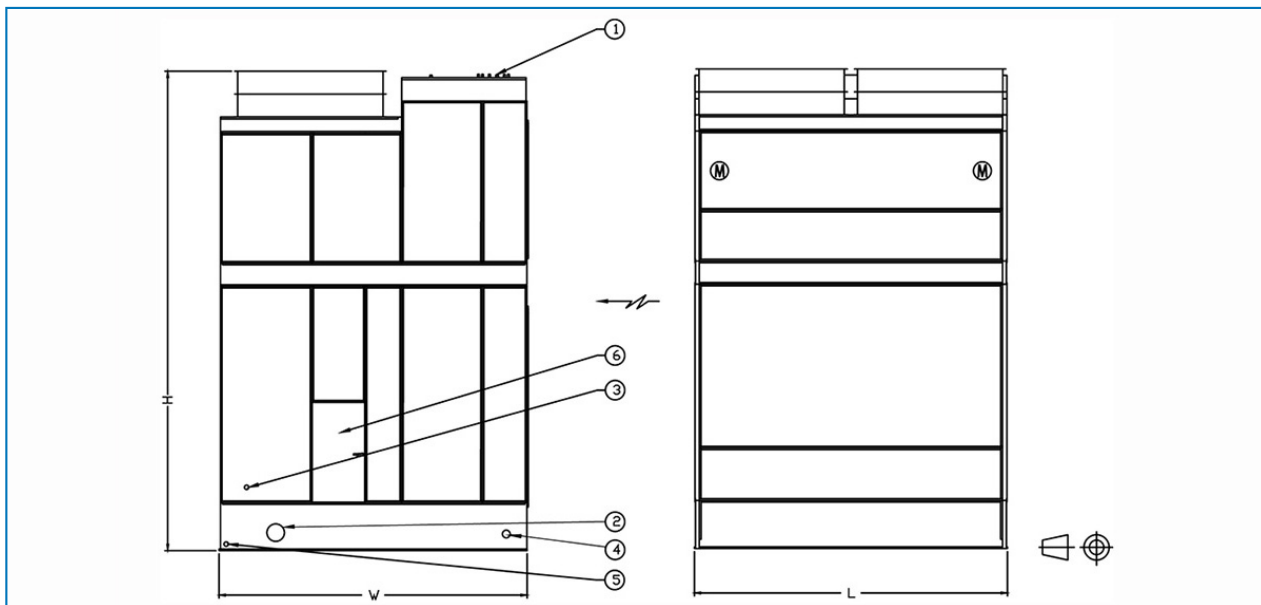
1. Tutti gli attacchi da 100 mm e di dimensioni minori sono filettati a gas. Gli attacchi da 125 mm e di dimensioni maggiori sono smussati per la saldatura.
2. Gli attacchi di reintegro, troppopieno, aspirazione e drenaggio possono essere installati sul lato opposto a quello mostrato; consultare il rappresentante BAC di zona.
3. I modelli da 1012-09 a 1012-10, da 1018-09 a 1018-10, da 1212-09 a 1212-12 e da 1218-09 a 1218-12 sono spediti in due sezioni per cella. Le altezze della sezione superiore per i modelli da 1012-09 a 1012-10 e da 1212-09 a 1212-12, misurano 2501 mm. Per i modelli da 1018-09 a 1018-10 e da 1218-09 a 1218-12, misurano 2562 mm.

[Prestazioni della torre di raffreddamento S1500E in condizioni standard](#)

**Last update:** 01/06/2023

## S15E 1212-09 - 1212-12





1. Entrata acqua; 2. Uscita acqua; 3. Reintegro; 4. Troppopieno ND80; 5. Drenaggio ND50; 6. Portello d'ispezione.



Modello	Peso (kg)			Dimensioni (mm)			Portata aria (m <sup>3</sup> /s)	Motore ventilatore (kW)	Entrata acqua DN (mm)	Uscita acqua DN (mm)	Reintegro DN (mm)
	Peso di esercizio (kg)	Peso di spediz. (kg)	Sezione più pesante batteria (kg)	L	W	H					
S15E 1212-0 9JE	7607	3656	2109	3651	3607	4358	35.0	(2x) 5.5	(1x) 250	(1x) 250	(1x) 40
S15E 1212-0 9KE	7620	3670	2123	3651	3607	4358	38.0	(2x) 7.5	(1x) 250	(1x) 250	(1x) 40
S15E 1212-0 9LE	7734	3783	2236	3651	3607	4358	43.0	(2x) 11.0	(1x) 250	(1x) 250	(1x) 40
S15E 1212-1 0KE	7942	3833	2123	3651	3607	4765	40.0	(2x) 7.5	(1x) 250	(1x) 250	(1x) 40
S15E 1212-1 0LE	8056	3946	2236	3651	3607	4765	45.0	(2x) 11.0	(1x) 250	(1x) 250	(1x) 40
S15E 1212-1 0ME	8110	4001	2291	3651	3607	4765	49.0	(2x) 15.0	(1x) 250	(1x) 250	(1x) 40
S15E 1212-1 1KE	8337	3996	2123	3651	3607	5171	41.0	(2x) 7.5	(1x) 250	(1x) 250	(1x) 40
S15E 1212-1 1LE	8450	4110	2236	3651	3607	5171	46.0	(2x) 11.0	(1x) 250	(1x) 250	(1x) 40
S15E 1212-1 1ME	8505	4164	2291	3651	3607	5171	51.0	(2x) 15.0	(1x) 250	(1x) 250	(1x) 40
S15E 1212-1 2KE	8505	4164	2123	3651	3607	5577	43.0	(2x) 7.5	(1x) 250	(1x) 250	(1x) 40
S15E 1212-1 2LE	8618	4277	2236	3651	3607	5577	48.0	(2x) 11.0	(1x) 250	(1x) 250	(1x) 40
S15E 1212-1 2ME	8673	4332	2291	3651	3607	5577	52.0	(2x) 15.0	(1x) 250	(1x) 250	(1x) 40

# S15E 1218-07

## Torri di raffreddamento aperte

### Engineering data

**Nota:** Non utilizzare per la costruzione. Fare riferimento alle dimensioni e al peso certificati dalla fabbrica. Questa pagina presenta i dati aggiornati al momento della pubblicazione, che dovrebbero essere riconfermati al momento dell'acquisto. Nell'interesse del miglioramento del prodotto, le specifiche, il peso e le dimensioni sono soggetti a variazioni senza preavviso.

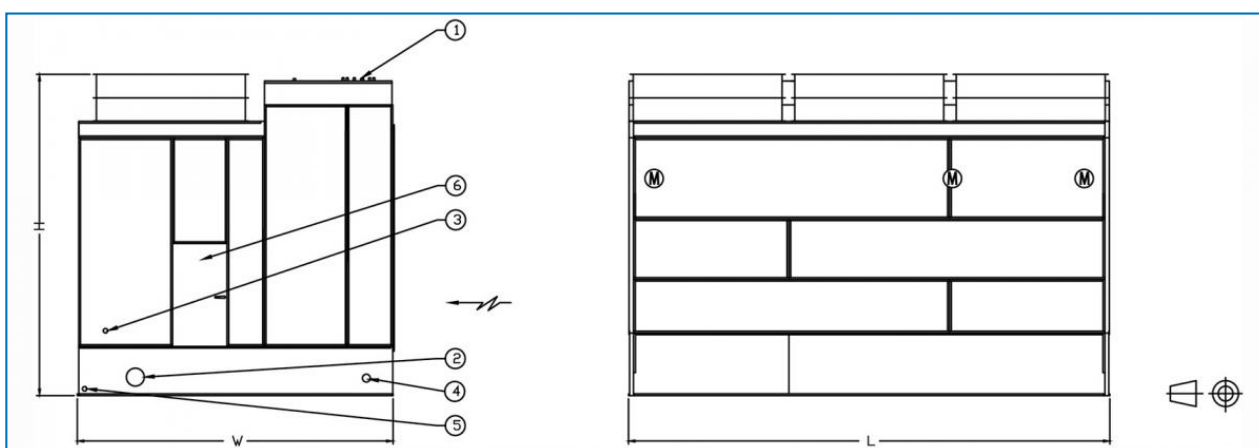
### Note generali

1. Tutti gli attacchi da 100 mm e di dimensioni minori sono filettati a gas. Gli attacchi da 125 mm e di dimensioni maggiori sono smussati per la saldatura.
2. Gli attacchi di reintegro, troppopieno, aspirazione e drenaggio possono essere installati sul lato opposto a quello mostrato; consultare il rappresentante BAC di zona.
3. I modelli da 1012-09 a 1012-10, da 1018-09 a 1018-10, da 1212-09 a 1212-12 e da 1218-09 a 1218-12 sono spediti in due sezioni per cella. Le altezze della sezione superiore per i modelli da 1012-09 a 1012-10 e da 1212-09 a 1212-12, misurano 2501 mm. Per i modelli da 1018-09 a 1018-10 e da 1218-09 a 1218-12, misurano 2562 mm.

### [Prestazioni della torre di raffreddamento S1500E in condizioni standard](#)

Last update: 01/06/2023

### S15E 1218-07



1. Entrata acqua; 2. Uscita acqua; 3. Reintegro; 4. Troppopieno ND80; 5. Drenaggio ND50; 6. Portello d'ispezione.



Modello	Peso (kg)			Dimensioni (mm)			Portata aria (m <sup>3</sup> /s)	Motore ventilator e (kW)	Entrata acqua DN (mm)	Uscita acqua DN (mm)	Reintegro DN (mm)
	Peso di esercizio (kg)	Peso di spediz. (kg)	Sezione più pesante batteria (kg)	L	W	H					
<b>S15E 1218-0 7JE</b>	<b>10646</b>	<b>4391</b>	<b>4391</b>	<b>5480</b>	<b>3607</b>	<b>3715</b>	<b>47.0</b>	<b>(3x) 5.5</b>	<b>(1x) 250</b>	<b>(1x) 300</b>	<b>(1x) 40</b>
<b>S15E 1218-0 7KE</b>	<b>10664</b>	<b>4409</b>	<b>4409</b>	<b>5480</b>	<b>3607</b>	<b>3715</b>	<b>51.0</b>	<b>(3x) 7.5</b>	<b>(1x) 250</b>	<b>(1x) 300</b>	<b>(1x) 40</b>



# S15E 1218-09 - 1218-12

## Torri di raffreddamento aperte

### Engineering data

**Nota:** Non utilizzare per la costruzione. Fare riferimento alle dimensioni e al peso certificati dalla fabbrica. Questa pagina presenta i dati aggiornati al momento della pubblicazione, che dovrebbero essere riconfermati al momento dell'acquisto. Nell'interesse del miglioramento del prodotto, le specifiche, il peso e le dimensioni sono soggetti a variazioni senza preavviso.

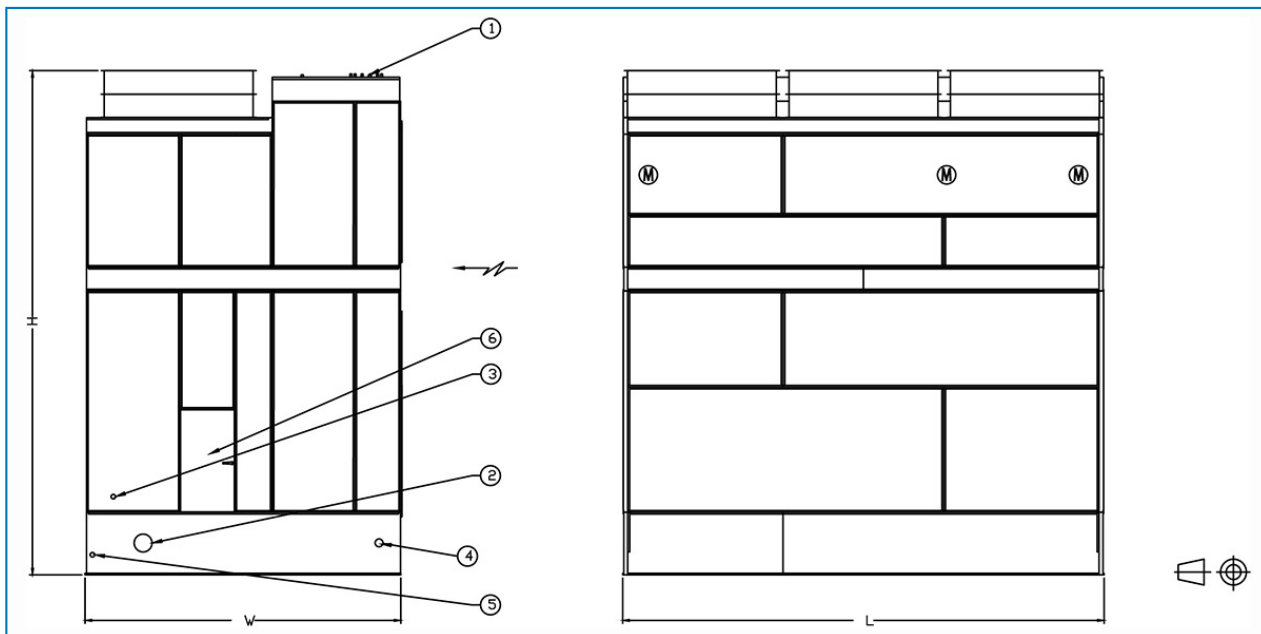
### Note generali

1. Tutti gli attacchi da 100 mm e di dimensioni minori sono filettati a gas. Gli attacchi da 125 mm e di dimensioni maggiori sono smussati per la saldatura.
2. Gli attacchi di reintegro, troppopieno, aspirazione e drenaggio possono essere installati sul lato opposto a quello mostrato; consultare il rappresentante BAC di zona.
3. I modelli da 1012-09 a 1012-10, da 1018-09 a 1018-10, da 1212-09 a 1212-12 e da 1218-09 a 1218-12 sono spediti in due sezioni per cella. Le altezze della sezione superiore per i modelli da 1012-09 a 1012-10 e da 1212-09 a 1212-12, misurano 2501 mm. Per i modelli da 1018-09 a 1018-10 e da 1218-09 a 1218-12, misurano 2562 mm.

[Prestazioni della torre di raffreddamento S1500E in condizioni standard](#)

**Last update:** 01/06/2023

## S15E 1218-09 - 1218-12



1. Entrata acqua; 2. Uscita acqua; 3. Reintegro; 4. Troppopieno ND80; 5. Drenaggio ND50; 6. Portello d'ispezione.



Modello	Peso (kg)			Dimensioni (mm)			Portata aria (m <sup>3</sup> /s)	Motore ventilator e (kW)	Entrata acqua DN (mm)	Uscita acqua DN (mm)	Reintegro DN (mm)
	Peso di esercizio (kg)	Peso di spediz. (kg)	Sezione più pesante batteria (kg)	L	W	H					
S15E 1218-0 9JE	12347	5502	3162	5480	3607	4570	52.0	(3x) 5.5	(1x) 250	(1x) 300	(1x) 40
S15E 1218-0 9KE	12365	5520	3180	5480	3607	4570	58.0	(3x) 7.5	(1x) 250	(1x) 300	(1x) 40
S15E 1218-0 9LE	12537	5693	3352	5480	3607	4570	65.0	(3x) 11.0	(1x) 250	(1x) 300	(1x) 40
S15E 1218-1 0KE	12955	5752	3180	5480	3607	4976	60.0	(3x) 7.5	(1x) 250	(1x) 300	(1x) 40
S15E 1218-1 0LE	13127	5924	3352	5480	3607	4976	67.0	(3x) 11.0	(1x) 250	(1x) 300	(1x) 40
S15E 1218-1 0ME	13209	6006	3434	5480	3607	4976	74.0	(3x) 15.0	(1x) 250	(1x) 300	(1x) 40
S15E 1218-1 1KE	13308	5987	3180	5480	3607	5382	62.0	(3x) 7.5	(1x) 250	(1x) 300	(1x) 40
S15E 1218-1 1LE	13481	6160	3352	5480	3607	5382	70.0	(3x) 11.0	(1x) 250	(1x) 300	(1x) 40
S15E 1218-1 1ME	13562	6241	3434	5480	3607	5382	77.0	(3x) 15.0	(1x) 250	(1x) 300	(1x) 40
S15E 1218-1 2KE	13785	6228	3180	5480	3607	5789	64.0	(3x) 7.5	(1x) 250	(1x) 300	(1x) 40
S15E 1218-1 2LE	13957	6400	3352	5480	3607	5789	72.0	(3x) 11.0	(1x) 250	(1x) 300	(1x) 40
S15E 1218-1 2ME	14039	6482	3434	5480	3607	5789	79.0	(3x) 15.0	(1x) 250	(1x) 300	(1x) 40

# XES15E 0809-06

## Torri di raffreddamento aperte

### Engineering data

**Nota:** Non utilizzare per la costruzione. Fare riferimento alle dimensioni e al peso certificati dalla fabbrica. Questa pagina presenta i dati aggiornati al momento della pubblicazione, che dovrebbero essere riconfermati al momento dell'acquisto. Nell'interesse del miglioramento del prodotto, le specifiche, il peso e le dimensioni sono soggetti a variazioni senza preavviso.

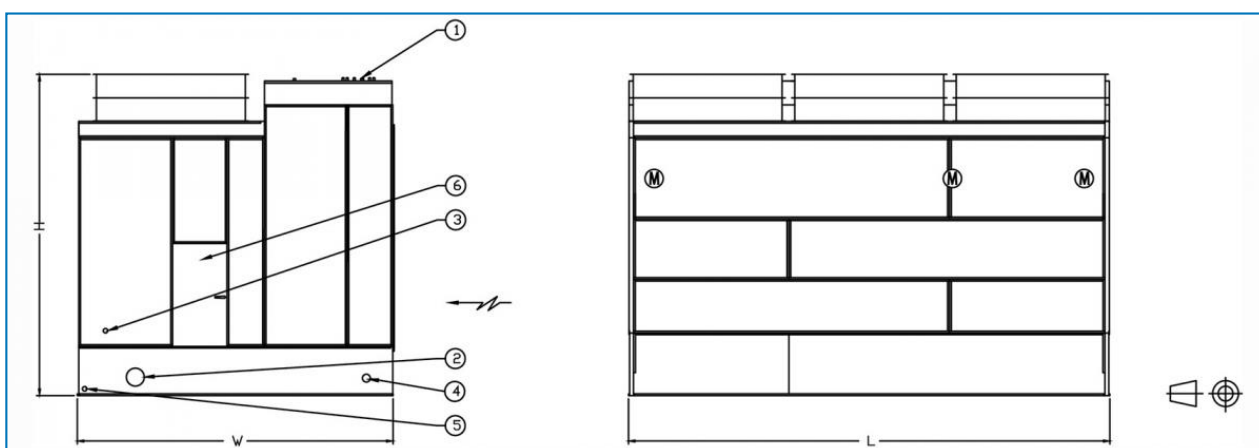
### Note generali

1. Tutti gli attacchi da 100 mm e di dimensioni minori sono filettati a gas. Gli attacchi da 125 mm e di dimensioni maggiori sono smussati per la saldatura.
2. Gli attacchi di reintegro, troppopieno, aspirazione e drenaggio possono essere installati sul lato opposto a quello mostrato; consultare il rappresentante BAC di zona.
3. I modelli da 1012-09 a 1012-10, da 1018-09 a 1018-10, da 1212-09 a 1212-12 e da 1218-09 a 1218-12 sono spediti in due sezioni per cella. Le altezze della sezione superiore per i modelli da 1012-09 a 1012-10 e da 1212-09 a 1212-12, misurano 2501 mm. Per i modelli da 1018-09 a 1018-10 e da 1218-09 a 1218-12, misurano 2562 mm.

### [Prestazioni della torre di raffreddamento S1500E in condizioni standard](#)

Last update: 01/06/2023

### XES15E 0809-06



1. Entrata acqua; 2. Uscita acqua; 3. Reintegro; 4. Troppopieno ND80; 5. Drenaggio ND50; 6. Portello d'ispezione.





Modello	Peso (kg)			Dimensioni (mm)			Portata aria (m <sup>3</sup> /s)	Motore ventilator e (kW)	Entrata acqua DN (mm)	Uscita acqua DN (mm)	Reintegro DN (mm)
	Peso di esercizio (kg)	Peso di spediz. (kg)	Sezione più pesante batteria (kg)	L	W	H					
<b>XES15 E 0809- 06DE</b>	<b>3302</b>	<b>1665</b>	<b>1665</b>	<b>2737</b>	<b>2394</b>	<b>3336</b>	<b>12.0</b>	<b>(3x) 0.75</b>	<b>(1x) 200</b>	<b>(1x) 200</b>	<b>(1x) 40</b>
<b>XES15 E 0809- 06EE</b>	<b>3302</b>	<b>1665</b>	<b>1665</b>	<b>2737</b>	<b>2394</b>	<b>3336</b>	<b>14.0</b>	<b>(3x) 1.1</b>	<b>(1x) 200</b>	<b>(1x) 200</b>	<b>(1x) 40</b>
<b>XES15 E 0809- 06FE</b>	<b>3329</b>	<b>1692</b>	<b>1692</b>	<b>2737</b>	<b>2394</b>	<b>3336</b>	<b>15.0</b>	<b>(3x) 1.5</b>	<b>(1x) 200</b>	<b>(1x) 200</b>	<b>(1x) 40</b>

# XES15E 0812-06

## Torri di raffreddamento aperte

### Engineering data

**Nota:** Non utilizzare per la costruzione. Fare riferimento alle dimensioni e al peso certificati dalla fabbrica. Questa pagina presenta i dati aggiornati al momento della pubblicazione, che dovrebbero essere riconfermati al momento dell'acquisto. Nell'interesse del miglioramento del prodotto, le specifiche, il peso e le dimensioni sono soggetti a variazioni senza preavviso.

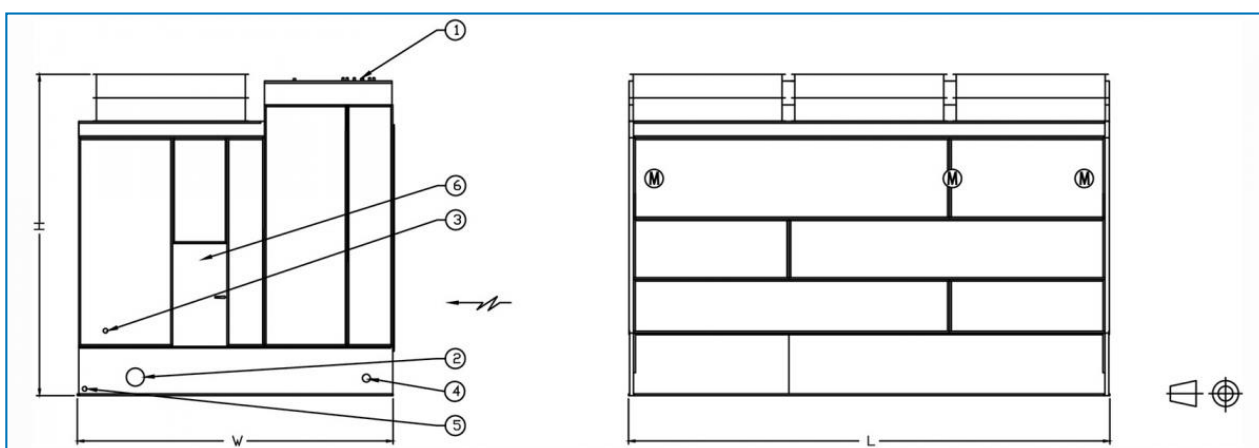
### Note generali

1. Tutti gli attacchi da 100 mm e di dimensioni minori sono filettati a gas. Gli attacchi da 125 mm e di dimensioni maggiori sono smussati per la saldatura.
2. Gli attacchi di reintegro, troppopieno, aspirazione e drenaggio possono essere installati sul lato opposto a quello mostrato; consultare il rappresentante BAC di zona.
3. I modelli da 1012-09 a 1012-10, da 1018-09 a 1018-10, da 1212-09 a 1212-12 e da 1218-09 a 1218-12 sono spediti in due sezioni per cella. Le altezze della sezione superiore per i modelli da 1012-09 a 1012-10 e da 1212-09 a 1212-12, misurano 2501 mm. Per i modelli da 1018-09 a 1018-10 e da 1218-09 a 1218-12, misurano 2562 mm.

### [Prestazioni della torre di raffreddamento S1500E in condizioni standard](#)

Last update: 01/06/2023

### XES15E 0812-06



1. Entrata acqua; 2. Uscita acqua; 3. Reintegro; 4. Troppopieno ND80; 5. Drenaggio ND50; 6. Portello d'ispezione.



Modello	Peso (kg)			Dimensioni (mm)			Portata aria (m <sup>3</sup> /s)	Motore ventilator e (kW)	Entrata acqua DN (mm)	Uscita acqua DN (mm)	Reintegro DN (mm)
	Peso di esercizio (kg)	Peso di spediz. (kg)	Sezione più pesante batteria (kg)	L	W	H					
<b>XES15 E 0812- 06DE</b>	<b>4423</b>	<b>2009</b>	<b>2009</b>	<b>3651</b>	<b>2394</b>	<b>3336</b>	<b>13.0</b>	<b>(3x) 0.75</b>	<b>(1x) 200</b>	<b>(1x) 200</b>	<b>(1x) 40</b>
<b>XES15 E 0812- 06EE</b>	<b>4423</b>	<b>2009</b>	<b>2009</b>	<b>3651</b>	<b>2394</b>	<b>3336</b>	<b>15.0</b>	<b>(3x) 1.1</b>	<b>(1x) 200</b>	<b>(1x) 200</b>	<b>(1x) 40</b>
<b>XES15 E 0812- 06FE</b>	<b>4450</b>	<b>2037</b>	<b>2037</b>	<b>3651</b>	<b>2394</b>	<b>3336</b>	<b>17.0</b>	<b>(3x) 1.5</b>	<b>(1x) 200</b>	<b>(1x) 200</b>	<b>(1x) 40</b>



# XES15E 1012-06

## Torri di raffreddamento aperte

### Engineering data

**Nota:** Non utilizzare per la costruzione. Fare riferimento alle dimensioni e al peso certificati dalla fabbrica. Questa pagina presenta i dati aggiornati al momento della pubblicazione, che dovrebbero essere riconfermati al momento dell'acquisto. Nell'interesse del miglioramento del prodotto, le specifiche, il peso e le dimensioni sono soggetti a variazioni senza preavviso.

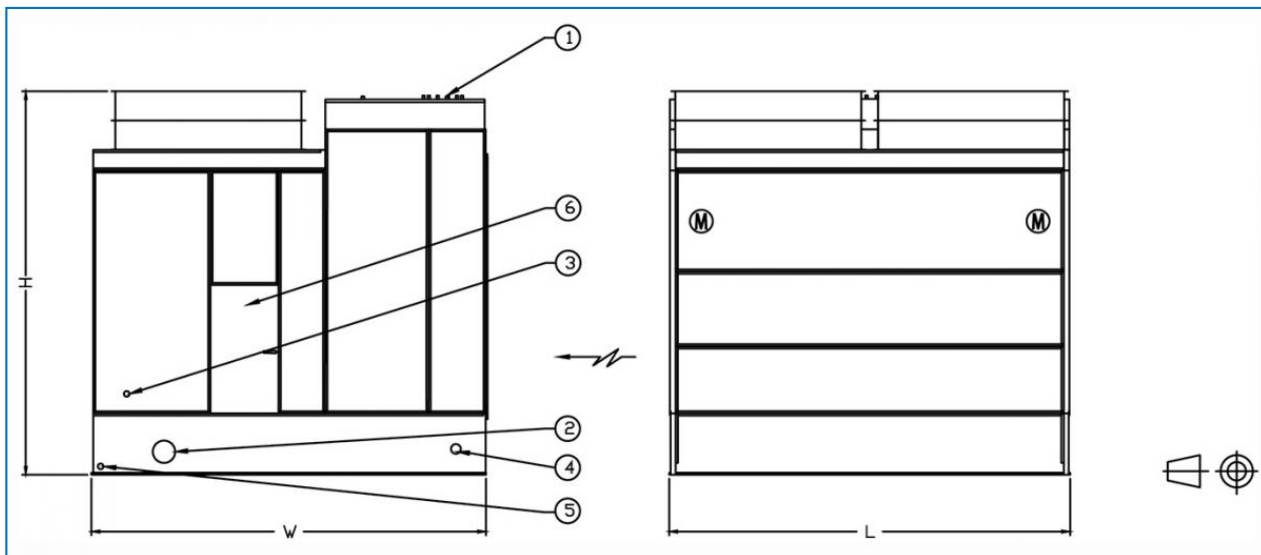
### Note generali

1. Tutti gli attacchi da 100 mm e di dimensioni minori sono filettati a gas. Gli attacchi da 125 mm e di dimensioni maggiori sono smussati per la saldatura.
2. Gli attacchi di reintegro, troppopieno, aspirazione e drenaggio possono essere installati sul lato opposto a quello mostrato; consultare il rappresentante BAC di zona.
3. I modelli da 1012-09 a 1012-10, da 1018-09 a 1018-10, da 1212-09 a 1212-12 e da 1218-09 a 1218-12 sono spediti in due sezioni per cella. Le altezze della sezione superiore per i modelli da 1012-09 a 1012-10 e da 1212-09 a 1212-12, misurano 2501 mm. Per i modelli da 1018-09 a 1018-10 e da 1218-09 a 1218-12, misurano 2562 mm.

[Prestazioni della torre di raffreddamento S1500E in condizioni standard](#)

**Last update:** 01/06/2023

**XES15E 1012-06**



1. Entrata acqua; 2. Uscita acqua; 3. Reintegro; 4. Troppopieno ND80; 5. Drenaggio ND50; 6. Portello d'ispezione.



Modello	Peso (kg)			Dimensioni (mm)			Portata aria (m <sup>3</sup> /s)	Motore ventilator e (kW)	Entrata acqua DN (mm)	Uscita acqua DN (mm)	Reintegro DN (mm)
	Peso di esercizio (kg)	Peso di spediz. (kg)	Sezione più pesante batteria (kg)	L	W	H					
<b>XES15 E 1012- 06EE</b>	<b>5048</b>	<b>2381</b>	<b>2381</b>	<b>3651</b>	<b>2997</b>	<b>3091</b>	<b>16.0</b>	<b>(2x) 1.1</b>	<b>(1x) 200</b>	<b>(1x) 200</b>	<b>(1x) 40</b>
<b>XES15 E 1012- 06FE</b>	<b>5067</b>	<b>2400</b>	<b>2400</b>	<b>3651</b>	<b>2997</b>	<b>3091</b>	<b>18.0</b>	<b>(2x) 1.5</b>	<b>(1x) 200</b>	<b>(1x) 200</b>	<b>(1x) 40</b>
<b>XES15 E 1012- 06GE</b>	<b>5094</b>	<b>2427</b>	<b>2427</b>	<b>3651</b>	<b>2997</b>	<b>3091</b>	<b>20.0</b>	<b>(2x) 2.2</b>	<b>(1x) 200</b>	<b>(1x) 200</b>	<b>(1x) 40</b>



# XES15E 1012-09 - 1012-10

## Torri di raffreddamento aperte

### Engineering data

**Nota:** Non utilizzare per la costruzione. Fare riferimento alle dimensioni e al peso certificati dalla fabbrica. Questa pagina presenta i dati aggiornati al momento della pubblicazione, che dovrebbero essere riconfermati al momento dell'acquisto. Nell'interesse del miglioramento del prodotto, le specifiche, il peso e le dimensioni sono soggetti a variazioni senza preavviso.

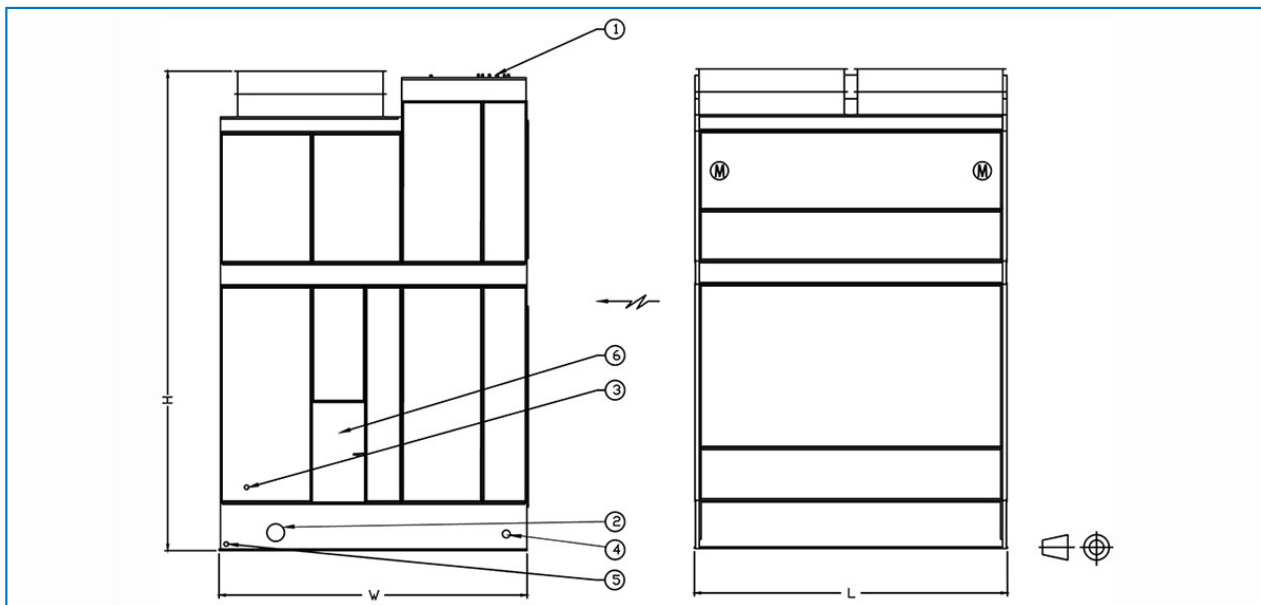
### Note generali

1. Tutti gli attacchi da 100 mm e di dimensioni minori sono filettati a gas. Gli attacchi da 125 mm e di dimensioni maggiori sono smussati per la saldatura.
2. Gli attacchi di reintegro, troppopieno, aspirazione e drenaggio possono essere installati sul lato opposto a quello mostrato; consultare il rappresentante BAC di zona.
3. I modelli da 1012-09 a 1012-10, da 1018-09 a 1018-10, da 1212-09 a 1212-12 e da 1218-09 a 1218-12 sono spediti in due sezioni per cella. Le altezze della sezione superiore per i modelli da 1012-09 a 1012-10 e da 1212-09 a 1212-12, misurano 2501 mm. Per i modelli da 1018-09 a 1018-10 e da 1218-09 a 1218-12, misurano 2562 mm.

[Prestazioni della torre di raffreddamento S1500E in condizioni standard](#)

**Last update:** 01/06/2023

## XES15E 1012-09 - 1012-10



1. Entrata acqua; 2. Uscita acqua; 3. Reintegro; 4. Troppopieno ND80; 5. Drenaggio ND50; 6. Portello d'ispezione.





Modello	Peso (kg)			Dimensioni (mm)			Portata aria (m <sup>3</sup> /s)	Motore ventilator e (kW)	Entrata acqua DN (mm)	Uscita acqua DN (mm)	Reintegro DN (mm)
	Peso di esercizio (kg)	Peso di spediz. (kg)	Sezione più pesante batteria (kg)	L	W	H					
XES15 E 1012- 09EE	6536	3098	1814	3651	2997	4358	19.0	(2x) 1.1	(1x) 250	(1x) 250	(1x) 40
XES15 E 1012- 09FE	6554	3116	1833	3651	2997	4358	20.0	(2x) 1.5	(1x) 250	(1x) 250	(1x) 40
XES15 E 1012- 09GE	6582	3143	1860	3651	2997	4358	23.0	(2x) 2.2	(1x) 250	(1x) 250	(1x) 40
XES15 E 1012- 09HE	6591	3152	1869	3651	2997	4358	28.0	(2x) 4.0	(1x) 250	(1x) 250	(1x) 40
XES15 E 1012- 10EE	6813	3248	1814	3651	2997	4765	19.0	(2x) 1.1	(1x) 250	(1x) 250	(1x) 40
XES15 E 1012- 10FE	6831	3266	1833	3651	2997	4765	21.0	(2x) 1.5	(1x) 250	(1x) 250	(1x) 40
XES15 E 1012- 10GE	6858	3293	1860	3651	2997	4765	24.0	(2x) 2.2	(1x) 250	(1x) 250	(1x) 40
XES15 E 1012- 10HE	6867	3302	1869	3651	2997	4765	29.0	(2x) 4.0	(1x) 250	(1x) 250	(1x) 40



# XES15E 1018-09 - 1018-10

## Torri di raffreddamento aperte

### Engineering data

**Nota:** Non utilizzare per la costruzione. Fare riferimento alle dimensioni e al peso certificati dalla fabbrica. Questa pagina presenta i dati aggiornati al momento della pubblicazione, che dovrebbero essere riconfermati al momento dell'acquisto. Nell'interesse del miglioramento del prodotto, le specifiche, il peso e le dimensioni sono soggetti a variazioni senza preavviso.

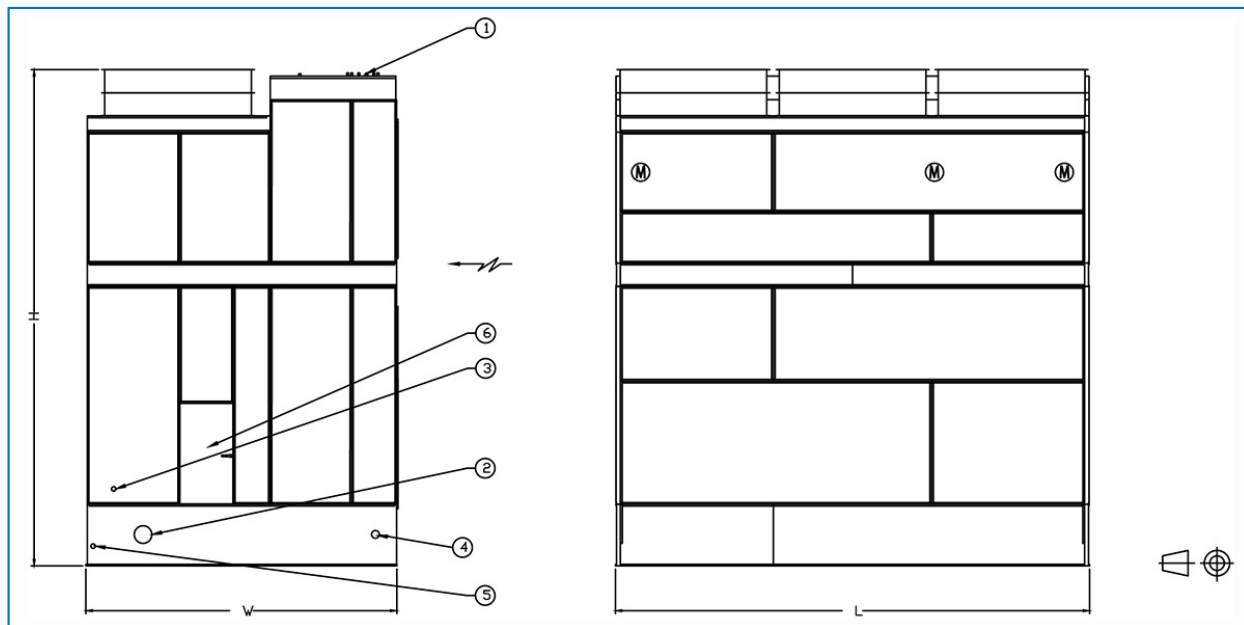
### Note generali

1. Tutti gli attacchi da 100 mm e di dimensioni minori sono filettati a gas. Gli attacchi da 125 mm e di dimensioni maggiori sono smussati per la saldatura.
2. Gli attacchi di reintegro, troppopieno, aspirazione e drenaggio possono essere installati sul lato opposto a quello mostrato; consultare il rappresentante BAC di zona.
3. I modelli da 1012-09 a 1012-10, da 1018-09 a 1018-10, da 1212-09 a 1212-12 e da 1218-09 a 1218-12 sono spediti in due sezioni per cella. Le altezze della sezione superiore per i modelli da 1012-09 a 1012-10 e da 1212-09 a 1212-12, misurano 2501 mm. Per i modelli da 1018-09 a 1018-10 e da 1218-09 a 1218-12, misurano 2562 mm.

[Prestazioni della torre di raffreddamento S1500E in condizioni standard](#)

**Last update:** 01/06/2023

## XES15E 1018-09 - 1018-10



1. Entrata acqua; 2. Uscita acqua; 3. Reintegro; 4. Troppopieno ND80; 5. Drenaggio ND50; 6. Portello d'ispezione.



Modello	Peso (kg)			Dimensioni (mm)			Portata aria (m <sup>3</sup> /s)	Motore ventilator e (kW)	Entrata acqua DN (mm)	Uscita acqua DN (mm)	Reintegro DN (mm)
	Peso di esercizio (kg)	Peso di spediz. (kg)	Sezione più pesante batteria (kg)	L	W	H					
XES15 E 1018- 09EE	10610	4808	2776	5480	2997	4570	28.0	(3x) 1.1	(1x) 250	(1x) 300	(1x) 40
XES15 E 1018- 09FE	10637	4835	2803	5480	2997	4570	31.0	(3x) 1.5	(1x) 250	(1x) 300	(1x) 40
XES15 E 1018- 09GE	10678	4876	2844	5480	2997	4570	35.0	(3x) 2.2	(1x) 250	(1x) 300	(1x) 40
XES15 E 1018- 09HE	10691	4890	2858	5480	2997	4570	42.0	(3x) 4.0	(1x) 250	(1x) 300	(1x) 40
XES15 E 1018- 10EE	11108	5012	2776	5480	2997	4976	29.0	(3x) 1.1	(1x) 250	(1x) 300	(1x) 40
XES15 E 1018- 10FE	11136	5039	2803	5480	2997	4976	32.0	(3x) 1.5	(1x) 250	(1x) 300	(1x) 40
XES15 E 1018- 10GE	11177	5080	2844	5480	2997	4976	36.0	(3x) 2.2	(1x) 250	(1x) 300	(1x) 40
XES15 E 1018- 10HE	11190	5094	2858	5480	2997	4976	44.0	(3x) 4.0	(1x) 250	(1x) 300	(1x) 40



# XES15E 1212-07

## Torri di raffreddamento aperte

### Engineering data

**Nota:** Non utilizzare per la costruzione. Fare riferimento alle dimensioni e al peso certificati dalla fabbrica. Questa pagina presenta i dati aggiornati al momento della pubblicazione, che dovrebbero essere riconfermati al momento dell'acquisto. Nell'interesse del miglioramento del prodotto, le specifiche, il peso e le dimensioni sono soggetti a variazioni senza preavviso.

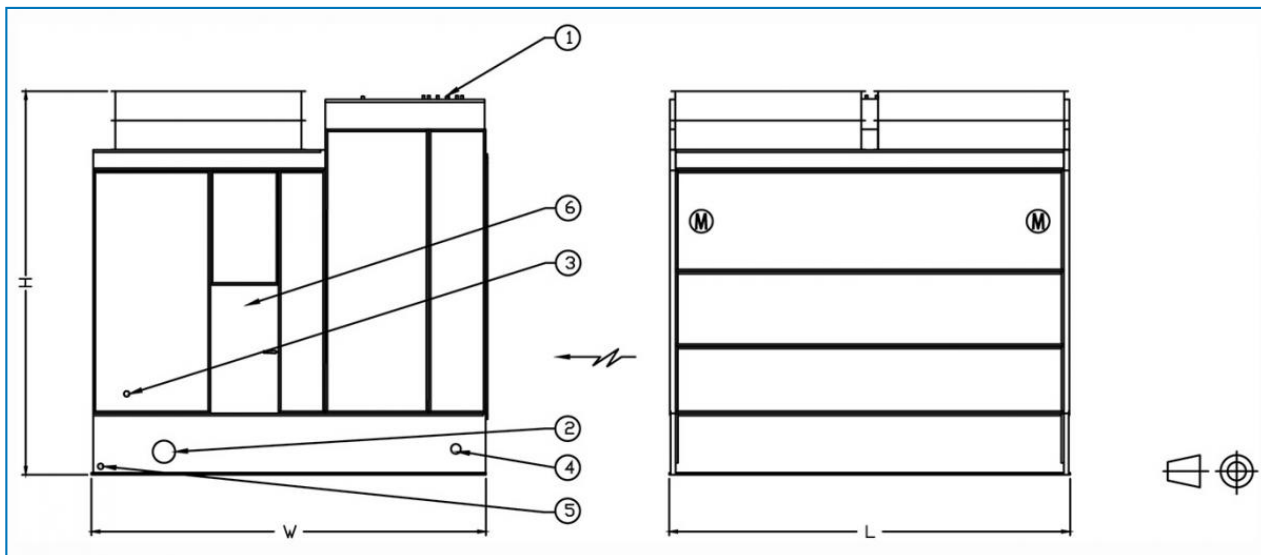
### Note generali

1. Tutti gli attacchi da 100 mm e di dimensioni minori sono filettati a gas. Gli attacchi da 125 mm e di dimensioni maggiori sono smussati per la saldatura.
2. Gli attacchi di reintegro, troppopieno, aspirazione e drenaggio possono essere installati sul lato opposto a quello mostrato; consultare il rappresentante BAC di zona.
3. I modelli da 1012-09 a 1012-10, da 1018-09 a 1018-10, da 1212-09 a 1212-12 e da 1218-09 a 1218-12 sono spediti in due sezioni per cella. Le altezze della sezione superiore per i modelli da 1012-09 a 1012-10 e da 1212-09 a 1212-12, misurano 2501 mm. Per i modelli da 1018-09 a 1018-10 e da 1218-09 a 1218-12, misurano 2562 mm.

[Prestazioni della torre di raffreddamento S1500E in condizioni standard](#)

**Last update:** 01/06/2023

**XES15E 1212-07**



1. Entrata acqua; 2. Uscita acqua; 3. Reintegro; 4. Troppopieno ND80; 5. Drenaggio ND50; 6. Portello d'ispezione.



Modello	Peso (kg)			Dimensioni (mm)			Portata aria (m <sup>3</sup> /s)	Motore ventilator e (kW)	Entrata acqua DN (mm)	Uscita acqua DN (mm)	Reintegro DN (mm)
	Peso di esercizio (kg)	Peso di spediz. (kg)	Sezione più pesante batteria (kg)	L	W	H					
XES15 E 1212- 07EE	6323	2762	2762	3651	3607	3497	19.0	(2x) 1.1	(1x) 250	(1x) 250	(1x) 40
XES15 E 1212- 07FE	6341	2781	2781	3651	3607	3497	21.0	(2x) 1.5	(1x) 250	(1x) 250	(1x) 40
XES15 E 1212- 07GE	6368	2808	2808	3651	3607	3497	23.0	(2x) 2.2	(1x) 250	(1x) 250	(1x) 40
XES15 E 1212- 07HE	6378	2817	2817	3651	3607	3497	28.0	(2x) 4.0	(1x) 250	(1x) 250	(1x) 40



# XES15E 1212-09 - 1212-12

## Torri di raffreddamento aperte

### Engineering data

**Nota:** Non utilizzare per la costruzione. Fare riferimento alle dimensioni e al peso certificati dalla fabbrica. Questa pagina presenta i dati aggiornati al momento della pubblicazione, che dovrebbero essere riconfermati al momento dell'acquisto. Nell'interesse del miglioramento del prodotto, le specifiche, il peso e le dimensioni sono soggetti a variazioni senza preavviso.

### Note generali

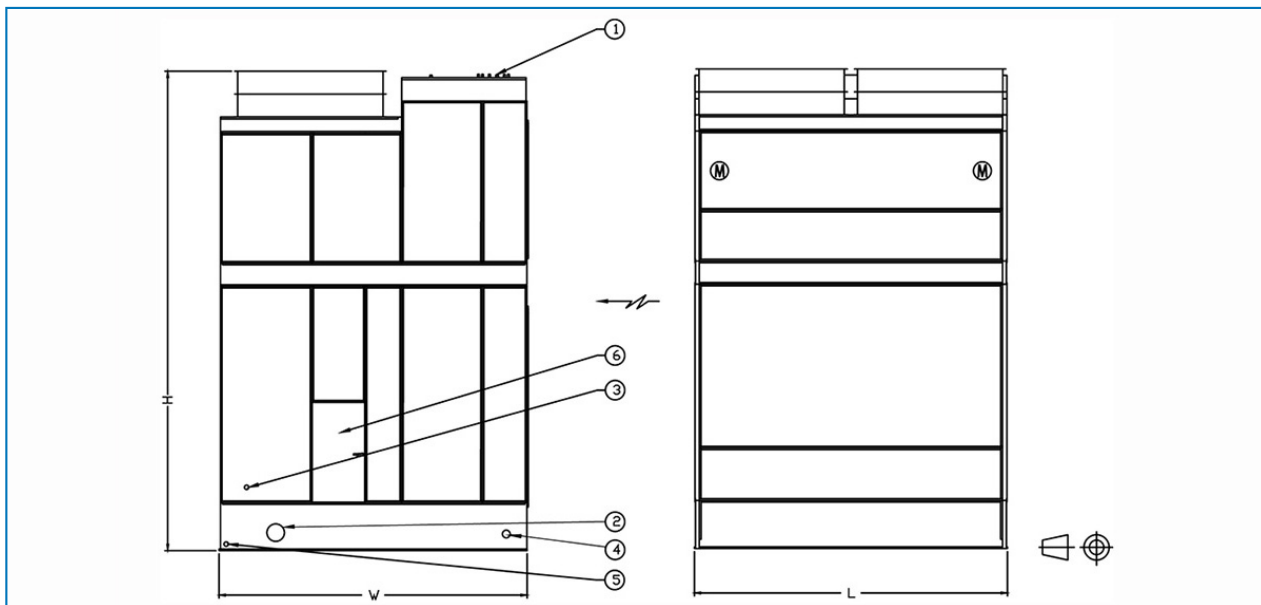
1. Tutti gli attacchi da 100 mm e di dimensioni minori sono filettati a gas. Gli attacchi da 125 mm e di dimensioni maggiori sono smussati per la saldatura.
2. Gli attacchi di reintegro, troppopieno, aspirazione e drenaggio possono essere installati sul lato opposto a quello mostrato; consultare il rappresentante BAC di zona.
3. I modelli da 1012-09 a 1012-10, da 1018-09 a 1018-10, da 1212-09 a 1212-12 e da 1218-09 a 1218-12 sono spediti in due sezioni per cella. Le altezze della sezione superiore per i modelli da 1012-09 a 1012-10 e da 1212-09 a 1212-12, misurano 2501 mm. Per i modelli da 1018-09 a 1018-10 e da 1218-09 a 1218-12, misurano 2562 mm.

[Prestazioni della torre di raffreddamento S1500E in condizioni standard](#)

**Last update:** 01/06/2023

## XES15E 1212-09 - 1212-12





1. Entrata acqua; 2. Uscita acqua; 3. Reintegro; 4. Troppopieno ND80; 5. Drenaggio ND50; 6. Portello d'ispezione.



Modello	Peso (kg)			Dimensioni (mm)			Portata aria (m <sup>3</sup> /s)	Motore ventilator e (kW)	Entrata acqua DN (mm)	Uscita acqua DN (mm)	Reintegro DN (mm)
	Peso di esercizio (kg)	Peso di spediz. (kg)	Sezione più pesante batteria (kg)	L	W	H					
XES15 E 1212- 09EE	7507	3556	2009	3651	3607	4358	21.0	(2x) 1.1	(1x) 250	(1x) 250	(1x) 40
XES15 E 1212- 09FE	7525	3574	2028	3651	3607	4358	23.0	(2x) 1.5	(1x) 250	(1x) 250	(1x) 40
XES15 E 1212- 09GE	7552	3602	2055	3651	3607	4358	26.0	(2x) 2.2	(1x) 250	(1x) 250	(1x) 40
XES15 E 1212- 09HE	7561	3611	2064	3651	3607	4358	32.0	(2x) 4.0	(1x) 250	(1x) 250	(1x) 40
XES15 E 1212- 10EE	7829	3719	2009	3651	3607	4765	22.0	(2x) 1.1	(1x) 250	(1x) 250	(1x) 40
XES15 E 1212- 10FE	7847	3738	2028	3651	3607	4765	24.0	(2x) 1.5	(1x) 250	(1x) 250	(1x) 40
XES15 E 1212- 10GE	7874	3765	2055	3651	3607	4765	27.0	(2x) 2.2	(1x) 250	(1x) 250	(1x) 40
XES15 E 1212- 10HE	7883	3774	2064	3651	3607	4765	33.0	(2x) 4.0	(1x) 250	(1x) 250	(1x) 40
XES15 E 1212- 10JE	7929	3819	2109	3651	3607	4765	36.0	(2x) 5.5	(1x) 250	(1x) 250	(1x) 40
XES15 E 1212- 11EE	8224	3883	2009	3651	3607	5171	23.0	(2x) 1.1	(1x) 250	(1x) 250	(1x) 40
XES15 E 1212- 11FE	8242	3901	2028	3651	3607	5171	25.0	(2x) 1.5	(1x) 250	(1x) 250	(1x) 40
XES15 E 1212- 11GE	8269	3928	2055	3651	3607	5171	28.0	(2x) 2.2	(1x) 250	(1x) 250	(1x) 40
XES15 E 1212- 11HE	8278	3937	2064	3651	3607	5171	34.0	(2x) 4.0	(1x) 250	(1x) 250	(1x) 40
XES15 E 1212- 11JE	8323	3983	2109	3651	3607	5171	38.0	(2x) 5.5	(1x) 250	(1x) 250	(1x) 40
XES15 E 1212- 12EE	8391	4051	2041	3651	3607	5577	24.0	(2x) 1.1	(1x) 250	(1x) 250	(1x) 40
XES15 E 1212- 12FE	8410	4069	2041	3651	3607	5577	26.0	(2x) 1.5	(1x) 250	(1x) 250	(1x) 40
XES15 E 1212- 12GE	8437	4096	2055	3651	3607	5577	29.0	(2x) 2.2	(1x) 250	(1x) 250	(1x) 40
XES15 E 1212-	8446	4105	2064	3651	3607	5577	35.0	(2x) 4.0	(1x) 250	(1x) 250	(1x) 40



12HE											
XES15	8491	4150	2109	3651	3607	5577	39.0	(2x)	(1x)	(1x)	(1x) 40
E 1212- 12JE								5.5	250	250	

# XES15E 1218-07

## Torri di raffreddamento aperte

### Engineering data

**Nota:** Non utilizzare per la costruzione. Fare riferimento alle dimensioni e al peso certificati dalla fabbrica. Questa pagina presenta i dati aggiornati al momento della pubblicazione, che dovrebbero essere riconfermati al momento dell'acquisto. Nell'interesse del miglioramento del prodotto, le specifiche, il peso e le dimensioni sono soggetti a variazioni senza preavviso.

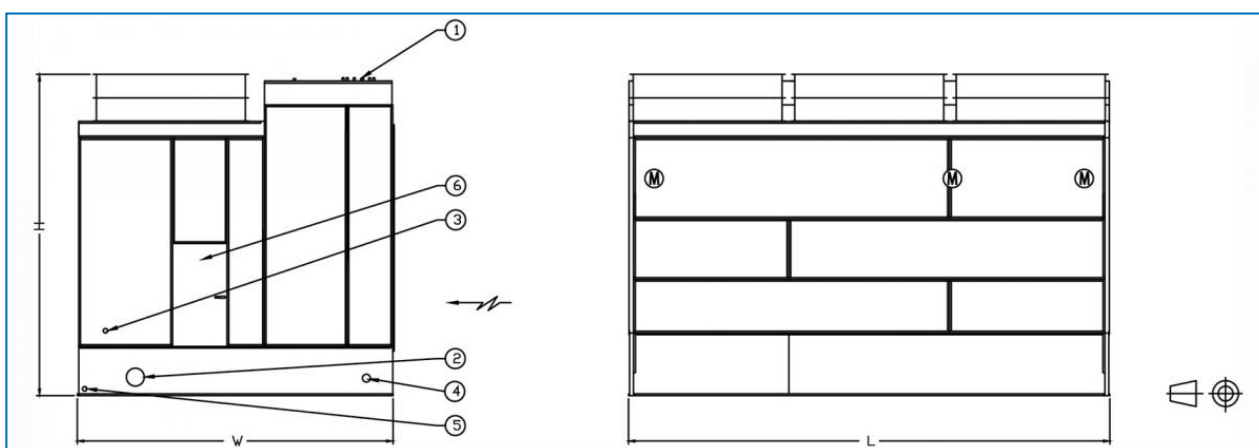
### Note generali

1. Tutti gli attacchi da 100 mm e di dimensioni minori sono filettati a gas. Gli attacchi da 125 mm e di dimensioni maggiori sono smussati per la saldatura.
2. Gli attacchi di reintegro, troppopieno, aspirazione e drenaggio possono essere installati sul lato opposto a quello mostrato; consultare il rappresentante BAC di zona.
3. I modelli da 1012-09 a 1012-10, da 1018-09 a 1018-10, da 1212-09 a 1212-12 e da 1218-09 a 1218-12 sono spediti in due sezioni per cella. Le altezze della sezione superiore per i modelli da 1012-09 a 1012-10 e da 1212-09 a 1212-12, misurano 2501 mm. Per i modelli da 1018-09 a 1018-10 e da 1218-09 a 1218-12, misurano 2562 mm.

### [Prestazioni della torre di raffreddamento S1500E in condizioni standard](#)

Last update: 01/06/2023

### XES15E 1218-07



1. Entrata acqua; 2. Uscita acqua; 3. Reintegro; 4. Troppopieno ND80; 5. Drenaggio ND50; 6. Portello d'ispezione.



Modello	Peso (kg)			Dimensioni (mm)			Portata aria (m <sup>3</sup> /s)	Motore ventilator e (kW)	Entrata acqua DN (mm)	Uscita acqua DN (mm)	Reintegro DN (mm)
	Peso di esercizio (kg)	Peso di spediz. (kg)	Sezione più pesante batteria (kg)	L	W	H					
XES15 E 1218- 07EE	10496	4241	4241	5480	3607	3715	28.0	(3x) 1.1	(1x) 250	(1x) 300	(1x) 40
XES15 E 1218- 07FE	10523	4268	4268	5480	3607	3715	31.0	(3x) 1.5	(1x) 250	(1x) 300	(1x) 40
XES15 E 1218- 07GE	10564	4309	4309	5480	3607	3715	35.0	(3x) 2.2	(1x) 250	(1x) 300	(1x) 40
XES15 E 1218- 07HE	10578	4323	4323	5480	3607	3715	42.0	(3x) 4.0	(1x) 250	(1x) 300	(1x) 40



# XES15E 1218-09 - 1218-12

## Torri di raffreddamento aperte

### Engineering data

**Nota:** Non utilizzare per la costruzione. Fare riferimento alle dimensioni e al peso certificati dalla fabbrica. Questa pagina presenta i dati aggiornati al momento della pubblicazione, che dovrebbero essere riconfermati al momento dell'acquisto. Nell'interesse del miglioramento del prodotto, le specifiche, il peso e le dimensioni sono soggetti a variazioni senza preavviso.

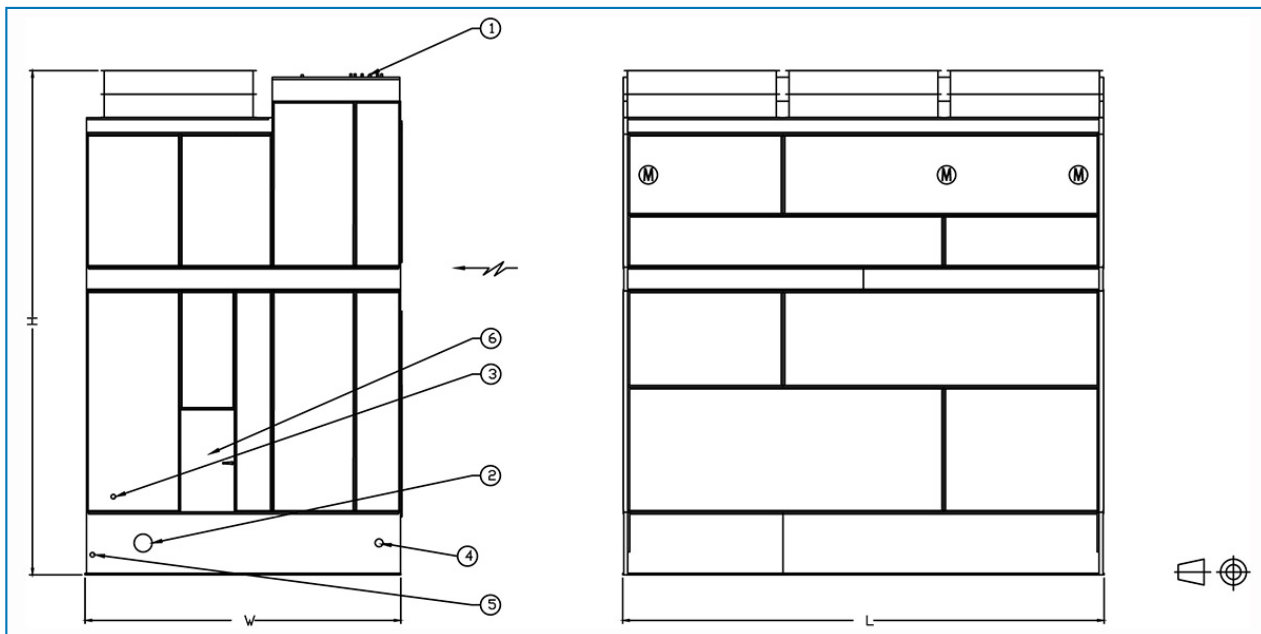
### Note generali

1. Tutti gli attacchi da 100 mm e di dimensioni minori sono filettati a gas. Gli attacchi da 125 mm e di dimensioni maggiori sono smussati per la saldatura.
2. Gli attacchi di reintegro, troppopieno, aspirazione e drenaggio possono essere installati sul lato opposto a quello mostrato; consultare il rappresentante BAC di zona.
3. I modelli da 1012-09 a 1012-10, da 1018-09 a 1018-10, da 1212-09 a 1212-12 e da 1218-09 a 1218-12 sono spediti in due sezioni per cella. Le altezze della sezione superiore per i modelli da 1012-09 a 1012-10 e da 1212-09 a 1212-12, misurano 2501 mm. Per i modelli da 1018-09 a 1018-10 e da 1218-09 a 1218-12, misurano 2562 mm.

[Prestazioni della torre di raffreddamento S1500E in condizioni standard](#)

**Last update:** 01/06/2023

## XES15E 1218-09 - 1218-12



1. Entrata acqua; 2. Uscita acqua; 3. Reintegro; 4. Troppopieno ND80; 5. Drenaggio ND50; 6. Portello d'ispezione.



Modello	Peso (kg)			Dimensioni (mm)			Portata aria (m <sup>3</sup> /s)	Motore ventilator e (kW)	Entrata acqua DN (mm)	Uscita acqua DN (mm)	Reintegro DN (mm)
	Peso di esercizio (kg)	Peso di spediz. (kg)	Sezione più pesante batteria (kg)	L	W	H					
XES15 E 1218- 09EE	12197	5352	3012	5480	3607	4570	32.0	(3x) 1.1	(1x) 250	(1x) 300	(1x) 40
XES15 E 1218- 09FE	12224	5380	3039	5480	3607	4570	35.0	(3x) 1.5	(1x) 250	(1x) 300	(1x) 40
XES15 E 1218- 09GE	12265	5420	3080	5480	3607	4570	40.0	(3x) 2.2	(1x) 250	(1x) 300	(1x) 40
XES15 E 1218- 09HE	12279	5434	3093	5480	3607	4570	48.0	(3x) 4.0	(1x) 250	(1x) 300	(1x) 40
XES15 E 1218- 10EE	12787	5584	3012	5480	3607	4976	33.0	(3x) 1.1	(1x) 250	(1x) 300	(1x) 40
XES15 E 1218- 10FE	12814	5611	3039	5480	3607	4976	37.0	(3x) 1.5	(1x) 250	(1x) 300	(1x) 40
XES15 E 1218- 10GE	12855	5652	3080	5480	3607	4976	41.0	(3x) 2.2	(1x) 250	(1x) 300	(1x) 40
XES15 E 1218- 10HE	12868	5665	3093	5480	3607	4976	50.0	(3x) 4.0	(1x) 250	(1x) 300	(1x) 40
XES15 E 1218- 10JE	12936	5733	3162	5480	3607	4976	55.0	(3x) 5.5	(1x) 250	(1x) 300	(1x) 40
XES15 E 1218- 11EE	13141	5820	3012	5480	3607	5382	35.0	(3x) 1.1	(1x) 250	(1x) 300	(1x) 40
XES15 E 1218- 11FE	13168	5847	3039	5480	3607	5382	38.0	(3x) 1.5	(1x) 250	(1x) 300	(1x) 40
XES15 E 1218- 11GE	13209	5888	3080	5480	3607	5382	43.0	(3x) 2.2	(1x) 250	(1x) 300	(1x) 40
XES15 E 1218- 11HE	13222	5901	3093	5480	3607	5382	52.0	(3x) 4.0	(1x) 250	(1x) 300	(1x) 40
XES15 E 1218- 11JE	13290	5969	3162	5480	3607	5382	57.0	(3x) 5.5	(1x) 250	(1x) 300	(1x) 40
XES15 E 1218- 12EE	13617	6060	3048	5480	3607	5789	36.0	(3x) 1.1	(1x) 250	(1x) 300	(1x) 40
XES15 E 1218- 12FE	13644	6087	3048	5480	3607	5789	39.0	(3x) 1.5	(1x) 250	(1x) 300	(1x) 40
XES15 E 1218- 12GE	13685	6128	3080	5480	3607	5789	44.0	(3x) 2.2	(1x) 250	(1x) 300	(1x) 40
XES15 E 1218-	13698	6142	3093	5480	3607	5789	53.0	(3x) 4.0	(1x) 250	(1x) 300	(1x) 40





12HE											
XES15 E 1218- 12JE	13767	6210	3162	5480	3607	5789	58.0	(3x) 5.5	(1x) 250	(1x) 300	(1x) 40