

HFL

Torri di raffreddamento a circuito chiuso



Vantaggi chiave

- Risparmi d'acqua senza pari
- Compatta
- Ottimo controllo dell'igiene

HFL - Caratteristiche

Controcorrente, ventilatore centrifugo, tiraggio indotto
Raffreddamento ibrido umido-secco

Gamma di capacità

fino a 1870 kW

Temperatura massima fluido in ingresso

82 °C

Applicazioni tipiche

- Applicazioni HVAC e industriali di medie e grandi dimensioni
- Requisito di altezza contenuta
- Condensatori a risparmio d'acqua
- Requisiti di riduzione di fumana
- Spazi stretti e installazioni che necessitano di una sola entrata dell'aria
- Installazioni in ambienti interni
- Installazioni acusticamente critiche



Risparmio idrico senza pari

- **Sistema di controllo del flusso intelligente brevettato!**
Dotata di una [valvola a 3 vie](#), assicura l'impostazione precisa della temperatura in uscita del fluido e un risparmio d'acqua annuo ineguagliato.
- Profilo adattabile al carico per funzionamento **a secco, adiabatico** o combinato **umido-secco**.

Compatta

- Installazione **affiancata** per torri a cella doppia. L'accesso alla vasca dell'acqua è ubicato sull'estremità dell'attacco della torre.
- **Altezza molto contenuta**. Perfetta per essere collocata sui **tetti** o in ambienti stretti.
- **Peso d'esercizio estremamente ridotto**. La vasca dell'acqua contiene solo 1/4 dell'acqua dei raffreddatori di fluido evaporativi convenzionali.

Controllo dell'igiene di qualità superiore

- È in grado di **funzionare a secco** 10 mesi all'anno, a seconda dell'applicazione e delle condizioni meteorologiche.
- **Vasca** autodrenante e autopulente, per prevenire il ristagno dell'acqua.
- **Vasca per l'acqua esterna al flusso dell'aria** e accessibile durante il funzionamento

Per una rumorosità ridotta

- **Ventilatori centrifughi a bassa rumorosità** per un ambiente più silenzioso.
- Ingresso dell'aria monolaterale e **lato posteriore della torre più silenzioso**, ideale per zone più sensibili al rumore.

Facile da installare

- L'entrata dell'aria monolaterale consente di installare l'apparecchiatura **vicino a pareti piene**.
- Unità utilizzabili **in interni**, grazie ai ventilatori centrifughi che permettono la canalizzazione dell'entrata o dell'uscita.

Operatività affidabile garantita tutto l'anno

- Durante il funzionamento a secco **non è necessario nessun drenaggio supplementare della vasca**. Con le torri HFL, la vasca dell'acqua è esterna al flusso d'aria e i riscaldatori prevengono il congelamento dell'acqua della vasca, anche quando i ventilatori raggiungono la velocità massima.
- **Funzionamento a umido** esente da fumana, **grazie alla [batteria a secco alettata](#)**: riduce l'umidità dell'aria di scarico dalla batteria di scambio principale.
- Diversi materiali resistenti alla corrosione, incluso l'esclusivo [rivestimento ibrido Baltibond](#), assicurano



una lunga vita utile.

Desideri sapere di più sulla torre di raffreddamento a circuito chiuso ibrida HFL? Per maggiori informazioni puoi rivolgerti al [rappresentante BAC](#) di zona.

Scarica

- [HFL Torri di raffreddamento a circuito chiuso](#)
- [Manutenzione HFL](#)
- [Installazione HFL](#)
- [HFL Il raffreddatore ibrido pulito](#)

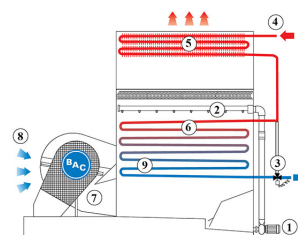
Principio di funzionamento

Torri di raffreddamento a circuito chiuso

Principio di funzionamento

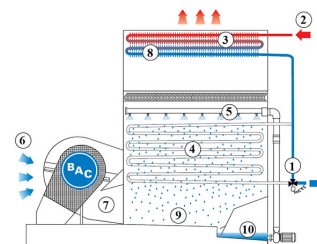
Funzionamento a secco

La **pompa dell'acqua di nebulizzazione (1)** e il **sistema di nebulizzazione (2)** sono spenti e la **valvola modulante di controllo portata (valvola a 3 vie) (3)** rimane completamente aperta. Il **fluido caldo di processo (4)** defluisce attraverso la **batteria alettata di scarico (5)** e la **batteria di scambio principale (6)**. Un **ventilatore (7)** sposta l'**aria ambiente (8)** sopra le batterie e raffredda il **fluido (9)** all'interno della batteria. In tal modo si evitano il consumo dell'acqua e la formazione di fumana.



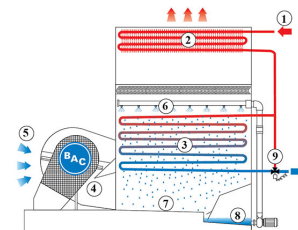
Funzionamento adiabatico

La **valvola di controllo della portata** (valvola a 3 vie) **(1)** lascia defluire il **fluido (2)** caldo di processo attraverso la **batteria alettata di scarico (3)**, aggirando la **batteria di scambio principale (4)** umidificata. La batteria di scambio principale viene umidificata dall'**acqua di nebulizzazione (5)**, ma non si ha evaporazione dell'acqua volta alla dissipazione di calore. Una parte d'acqua evapora comunque, umidificando **l'aria dell'ambiente (6)** in ingresso, che un **ventilatore (7)** convoglia sopra le batterie. Questa aria satura possiede una capacità di raffreddamento migliore per il raffreddamento del **fluido di processo (8)** nella batteria alettata. L'acqua di nebulizzazione gocciola in un plenum con un **fondo inclinato (9)** e drena nella **vasca separata (10)** umida. La pompa riporta in circolo l'acqua verso il sistema di nebulizzazione. La fumana visibile e il consumo dell'acqua si riducono considerevolmente, mentre viene mantenuta la temperatura prevista per il fluido in uscita.



Funzionamento umido-secco

Il **fluido caldo di processo (1)** defluisce attraverso la **batteria alettata di scarico (2)** e la **batteria di scambio principale (3)**. Un **ventilatore (4)** convoglia l'**aria (5)** sopra le batterie. Nella zona superiore, dove il fluido caldo entra nella torre, l'aria di scarico si satura e raffredda preventivamente il fluido. Quindi si verifica un processo di scambio termico nella batteria di scambio principale, che viene umidificata dal **sistema di nebulizzazione (6)**. L'acqua di nebulizzazione gocciola in un plenum con un **fondo inclinato (7)** e drena nella **vasca separata (8)** umida. La pompa riporta in circolo l'acqua verso il sistema di nebulizzazione. Nei periodi di minor carico termico, o quando la temperatura dell'ambiente si riduce, la **valvola modulante (9)** controlla il flusso attraverso la batteria di scambio principale in modo da mantenere la temperatura prevista per il fluido in uscita. Anche la fumana risulta ridotta per la minore presenza di acqua evaporata e poiché l'aria di scarico viene riscaldata con la batteria a secco alettata.



Desideri utilizzare la torre di raffreddamento ibrida a circuito chiuso HFL per raffreddare il fluido di processo? Per maggiori informazioni puoi rivolgerti al [rappresentante BAC](#) di zona

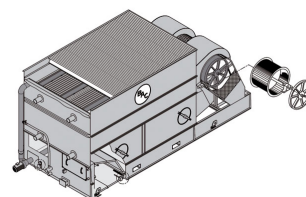
Dettagli costruttivi

Torri di raffreddamento a circuito chiuso

Dettagli costruttivi

1. Scelta di materiali

- Acciaio zincato a bagno di forte spessore viene utilizzato per i pannelli dell'unità esterna e gli elementi strutturali che presentano la [protezione anti-corrosione Baltiplus](#).
- L'esclusivo [rivestimento ibrido Baltibond](#) è disponibile come **opzione**. Un rivestimento polimerico ibrido che assicura una vita utile più lunga, pre-applicato a tutti i componenti in acciaio zincato a bagno dell'unità.
- [Acciaio inox opzionale](#) per pannelli ed elementi strutturali di tipo 304L, oppure tipo 316L per applicazioni estreme.
- Oppure l'alternativa economica: una **vasca per l'acqua fredda in acciaio inox per il contatto con l'acqua**. I componenti principali e la vasca stessa sono in acciaio inox. Gli altri elementi sono protetti dal rivestimento ibrido Baltibond.



2. Elemento di scambio termico

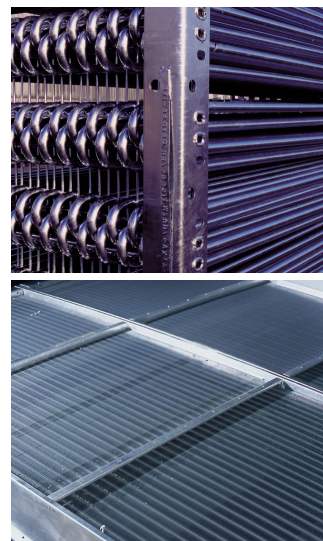
Batteria di scambio principale

- La batteria è costruita con tubi continui in acciaio di prima qualità, ed è zincata a bagno dopo la fabbricazione. Progettata per il libero drenaggio del fluido e una pressione d'esercizio massima di 10 bar, conformemente alla PED. Testata ad aria compressa a 15 bar
- Tutte le batterie zincate a bagno e in acciaio inox sono fornite con **protezione da corrosione interna (ICCP)** di BAC per assicurare una protezione da corrosione interna ottimale e garantire la qualità.

Opzioni per la batteria: **batteria in acciaio inox** tipo 304L o 316L.

Batteria alettata opzionale

- La batteria alettata a secco è costruita con un minimo di 4 circuiti di tubi di rame sfalsati con **alette in lamiera di alluminio**.
- Progettato per il drenaggio libero del fluido e per una pressione di esercizio massima di 10 bar secondo la PED. Testato pneumaticamente a 15 bar.
- In combinazione con un **pacchetto di controllo del flusso** comprendente una [valvola a 3 vie](#), un sensore di temperatura e tubazioni.



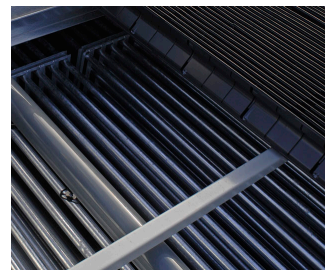
3. Sistema di movimentazione dell'aria

- Con ventilatore centrifugo a motore e azionamento a **cinghia trapezoidale**. È possibile rimuovere facilmente l'intera base del motore per un corretto tensionamento della cinghia per garantire un allineamento della cinghia costantemente corretto. Insieme ai **cuscinetti dell'albero del ventilatore per servizi heavy duty**, assicura l'efficienza di esercizio ottimale per tutto l'anno.
- **I ventilatori centrifughi** sono curvati in avanti e quasi silenziosi. Superare la pressione statica esterna! Utilizzare [attenuatori acustici](#) e lavori di canalizzazione ecc. per l'aspirazione/scarico dell'aria senza perdita di prestazione termica!
- **Gli eliminatori di gocce**, sono di plastica resistente ai raggi UV; sono esenti da marcescenza, deterioramento o decomposizione e le prestazioni sono testate e **certificate da Eurovent**. Vengono assemblati in sezioni **maneggevoli e facilmente rimovibili**, che assicurano l'accesso ottimale.



4. Sistema di distribuzione acqua

- Una **testata** e **rami di spruzzatura** con ampi **ugelli** in plastica non intasabili, fissati con **gommini** in gomma.
- Una sezione di raccolta dell'acqua nebulizzata con:
 - vasca inclinata a secco con porte di accesso circolari
 - bacino dell'acqua umida fuori dal flusso d'aria, compreso il **filtro anti-vortice** facile da sollevare, **trucco**, porte d'accesso rettangolari.
- **Pompa di nebulizzazione** centrifuga ad accoppiamento diretto con guarnizioni in bronzo, con motore di tipo totalmente chiuso e raffreddato ad aria (TEFC) alla fine del collegamento dell'unità. Linea di spurgo con valvola di calibrazione, che collega la mandata della pompa al troppo pieno.
- Il **pacchetto elettrico di controllo del livello dell'acqua** mantiene costante il livello dell'acqua nel pozzetto dell'acqua fredda indipendentemente dalle variazioni del carico di raffreddamento e dalle variazioni di pressione dell'acqua di alimentazione.



Desideri conoscere maggiori dettagli costruttivi sulle unità HFL?

Puoi rivolgerti al [rappresentante BAC di zona](#).

Opzioni e accessori

Torri di raffreddamento a circuito chiuso

Opzioni e accessori

Di seguito è fornito un elenco delle opzioni e degli accessori principali per le unità HFL. Se l'opzione o l'accessorio che interessa non sono elencati, è sufficiente rivolgersi al [rappresentante BAC di zona](#).



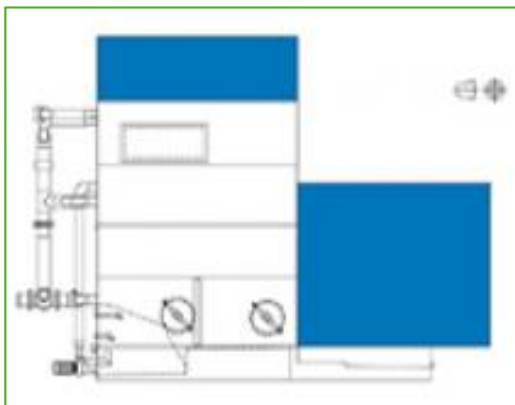
Batteria antifumana

Una batteria alettata di scarico è installata nello scarico della torre di raffreddamento ed è raccordata in serie con la batteria a umido. Questo accorgimento **riduce o elimina la fumana** e **amplia la capacità di raffreddamento a secco**.



Valvola a 3 vie

Una valvola a 3 vie è installata nella tua torre di raffreddamento, per assicurare il massimo risparmio d'acqua.



Attenuazione acustica

La riduzione del rumore in corrispondenza dell'ingresso dell'aria permette di avere apparecchiature di raffreddamento quasi silenziose.

- L'abbattimento del rumore ottenuto con l'attenuazione acustica HS è perfetta per soddisfare i requisiti di aree **residenziali**.
- Considerevoli riduzioni della rumorosità si possono ottenere con l'attenuazione acustica HD, ideale per le zone **rurali**.



Sistema di trasmissione Baltiguard

Il sistema funziona come un motore a due velocità, ma possiede una capacità di riserva di standby **in grado di gestire un eventuale guasto**.



Collegamento a vasca remota

Il modo migliore per **impedire il congelamento di una vasca**, è utilizzare una vasca remota ausiliaria, all'interno di un'area riscaldata. Spegnendo la pompa di circolazione, tutta l'acqua presente nel sistema di distribuzione, e quella in sospensione e nella vasca, è libera di drenare nella vasca ausiliaria.



Kit resistenza della vasca

Grazie alle resistenze installate in fabbrica, l'acqua mantiene la temperatura di 4 °C e **non gela mai**, anche durante i momenti di fermo e con qualsiasi temperatura esterna.



Cappello di scarico

I cappelli di scarico **riducono il rischio di ricircolo** in spazi ristretti, aumentando la velocità di scarico dell'aria; possono essere utilizzati per innalzare lo scarico dell'unità al di sopra di pareti adiacenti, in modo da soddisfare le linee guida previste dalla configurazione.



Pompa di riserva

Installa una **pompa di nebulizzazione di riserva**, che si inserisce in caso di guasto.



Eliminatori di gocce in acciaio

Gli eliminatori di gocce in acciaio sono più **robusti** dell'alternativa in plastica.



Interruttore di sicurezza

Durante l'ispezione e la manutenzione, interrompi l'alimentazione dei motori, a **vantaggio della tua sicurezza**.



Apparecchiatura per il trattamento dell'acqua

Scopo dei dispositivi di controllo del trattamento dell'acqua è assicurare il miglior **trattamento dell'acqua della torre di raffreddamento**. Non soltanto proteggono i componenti e il pacco di scambio, tenendo sotto controllo corrosione, incrostazioni e contaminazione biologica, ma evitano anche la proliferazione di batteri nocivi, tra cui anche la **legionella**, nell'acqua ricircolante.



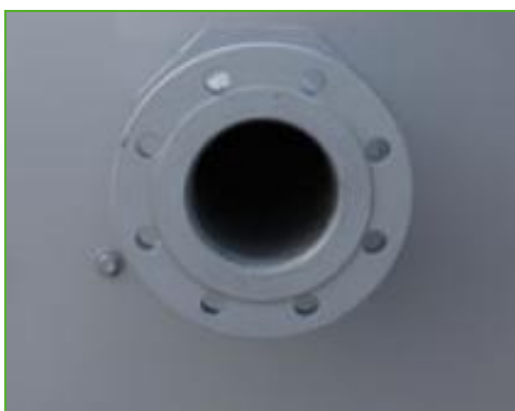
Filtro

Separatori e filtri del mezzo **rimuovono le sostanze solide** nell'acqua ricircolante, riducendo i costi di pulizia del sistema, ottimizzando il trattamento dell'acqua. La filtrazione contribuisce a mantenere pulita l'acqua ricircolante.



Portello di lavaggio

Il portello di lavaggio **facilita la rimozione di sedimenti e morchia** dalla vasca della torre di raffreddamento durante le operazioni di pulizia e risciacquo.



Flange

Le flange facilitano le **operazioni di raccordo delle tubazioni** sul posto.



Special needs?

Closed circuit cooling towers

Special needs?

Our ongoing [R&D](#) investment helps BAC offer you a complete set of solutions for **HFL hybrid closed circuit cooling towers that meet your needs**. Plus, we also cater for extra requirements such as:

Sound control

HFL uses a centrifugal fan in a V-design enclosure for better sound-control.

A quieter tower rear for more noise-sensitive areas.

Helping keep it near noiseless:

- [Sound attenuators](#)
- [Baltiguard drive system](#)

Plume control

Tap into abundant BAC plume control experience. For the HFL line, we offer [plume abatement coils](#) with **reduced plume** and an optional 3-way valve for **intelligent flow control**.

Check out our [BAC plume visualization software](#) for insight into **how your cooling equipment will plume** before installation. Helping you choose the best and most effective plume abatement solution.



Water savings

You need water for evaporative cooling. At BAC, however, we offer acclaimed and advanced water saving technologies. Helping in this aim are:

- [Electric water level control package](#)
- [Water treatment equipment](#)
- [Sump sweeper piping](#)
- [3-way valve control](#)
- [Plume abatement coil](#)

Energy saving

HFL uses evaporative cooling technology for lower operating temperatures than other cooling methods. With the following options, reduce energy costs still further:

- [Baltiguard drive system](#)
- Thermostat

Enhanced hygiene and water care

Water circulates in evaporative cooling towers and it is important to avoid excessive accumulation of dissolved solids. The following options help keep your cooling tower clean:

- [Remote sump connection](#)
- [Water treatment equipment](#)
- [Sump sweeper piping](#)
- [Clean out port](#)
- [Filters](#)

To control biological growth and scale formation, the water quality of the circulated water should be checked regularly. [Water quality guidelines](#) can be found in the [Knowledge center](#) of the website.



Year-round reliable operation

Inspect and maintain your cooling tower and protect it against extreme weather for year-round reliability. The options below help keep your cooling tower running smoothly and reliably and facilitate maintenance.

- [Remote sump connection](#)
- [Water treatment equipment](#)
- [Sump sweeper piping](#)
- [Clean out port](#)
- [Filters](#)
- [Electric water level control package](#)
- [Basin heater package](#)
- [Standby pump](#)

Do you too want to benefit from the above solutions? Contact your [local BAC representative](#) for more information.



HFL 36X-48X

Torri di raffreddamento a circuito chiuso

Engineering data

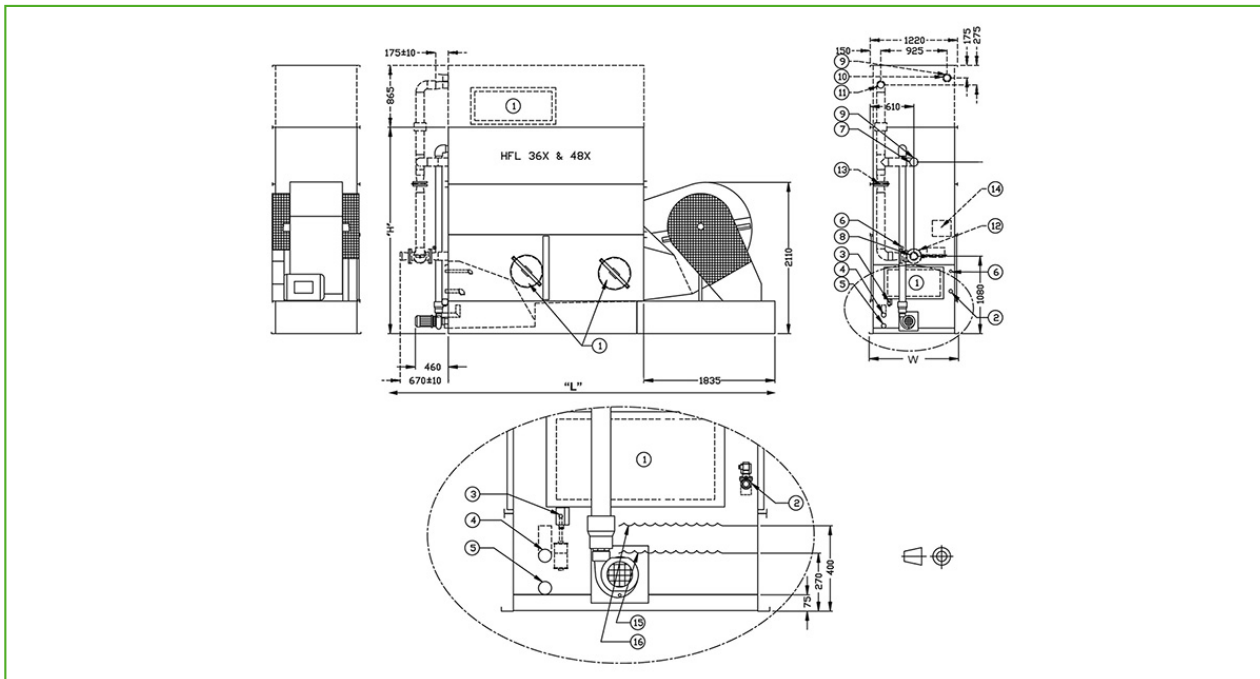
Nota: Non utilizzare per la costruzione. Fare riferimento alle dimensioni e al peso certificati dalla fabbrica. Questa pagina presenta i dati aggiornati al momento della pubblicazione, che dovrebbero essere riconfermati al momento dell'acquisto. Nell'interesse del miglioramento del prodotto, le specifiche, il peso e le dimensioni sono soggetti a variazioni senza preavviso.

Note generali

1. Tutti gli attacchi da 100 mm e di dimensioni minori sono filettati a gas. Gli attacchi di dimensioni maggiori di DN 100 sono smussati per la saldatura.
2. La potenza indicata per il ventilatore si riferisce alle unità HFL senza FDC (pressione statica esterna zero) e funzionamento ad umido. Per un funzionamento con pressione statica esterna fino a 125 Pa, consultare il rappresentante BAC di zona e verificare dimensionamento e posizione.
3. La portata d'aria si riferisce alle unità HFL senza FDC. Per la portata d'aria delle unità dotate di FDC, consultare il rappresentante BAC Balticare di zona.
4. L'altezza dell'unità è indicativa; per il valore preciso, fare riferimento al disegno certificato.
5. I pesi di spedizione e d'esercizio indicati si riferiscono alle unità senza accessori quali attenuatori di rumore, cappelli di scarico ecc. Per conoscere i pesi aggiuntivi e la sezione più pesante da sollevare, si rimanda ai disegni certificati dalla produzione.
6. I pesi del dispositivo con valvola a tre vie sono quelli massimi.

Last update: 01/06/2023

HFL 36X-48X



1. Accesso; 2. Reintegro; 3. Interruttore a galleggiante elettrico; 4. Troppopieno; 5. Drenaggio; 6. Attacco trattamento dell'acqua; 7. Entrata acqua batteria a tubi lisci ND100; 8. Uscita acqua batteria a tubi lisci ND100; 9. Valvola; 10. Entrata acqua FDC ND80; 11. Uscita acqua FDC ND80; 12. Valvola a tre vie; 13. Orifizio; 14. Morsettiera; 15. Livello d'esercizio; 16. Livello di troppopieno



Modello	Peso (kg)			Dimensioni (mm)			Portata aria (m ³ /s)	Motore ventilatore (kW)	Portata acqua (l/s)	Motore pompa (kW)
	Peso di esercizio (kg)	Peso di spediz. (kg)	Sezione più pesante batteria (kg)	L	W	H				
HFL 361-L	2680	2025	2025	4565	1250	2175	12.7	(1x) 11.0	9.0	(1x) 0.75
HFL 361-M	2690	2035	2035	4565	1250	2175	13.8	(1x) 15.0	9.0	(1x) 0.75
HFL 362-M	3010	2305	2305	4565	1250	2410	13.4	(1x) 15.0	9.0	(1x) 0.75
HFL 363-K	3350	2495	2495	4565	1250	2675	10.8	(1x) 7.5	9.0	(1x) 0.75
HFL 363-M	3420	2565	2565	4565	1250	2675	13.0	(1x) 15.0	9.0	(1x) 0.75
HFL 364-M	3690	2835	2835	4565	1250	2880	12.5	(1x) 15.0	9.0	(1x) 0.75
HFL 481-M	3135	2410	2410	5485	1250	2175	15.1	(1x) 15.0	12.1	(1x) 1.1
HFL 482-L	3575	2730	2730	5485	1250	2410	13.6	(1x) 11.0	12.1	(1x) 1.1
HFL 483-L	4035	3070	3070	5485	1250	2675	13.4	(1x) 11.0	12.1	(1x) 1.1
HFL 483-M	4045	3080	3080	5485	1250	2675	14.6	(1x) 15.0	12.1	(1x) 1.1
HFL 484-M	4505	3410	3410	5485	1250	2880	14.3	(1x) 15.0	12.1	(1x) 1.1



HFL 72X-96X

Torri di raffreddamento a circuito chiuso

Engineering data

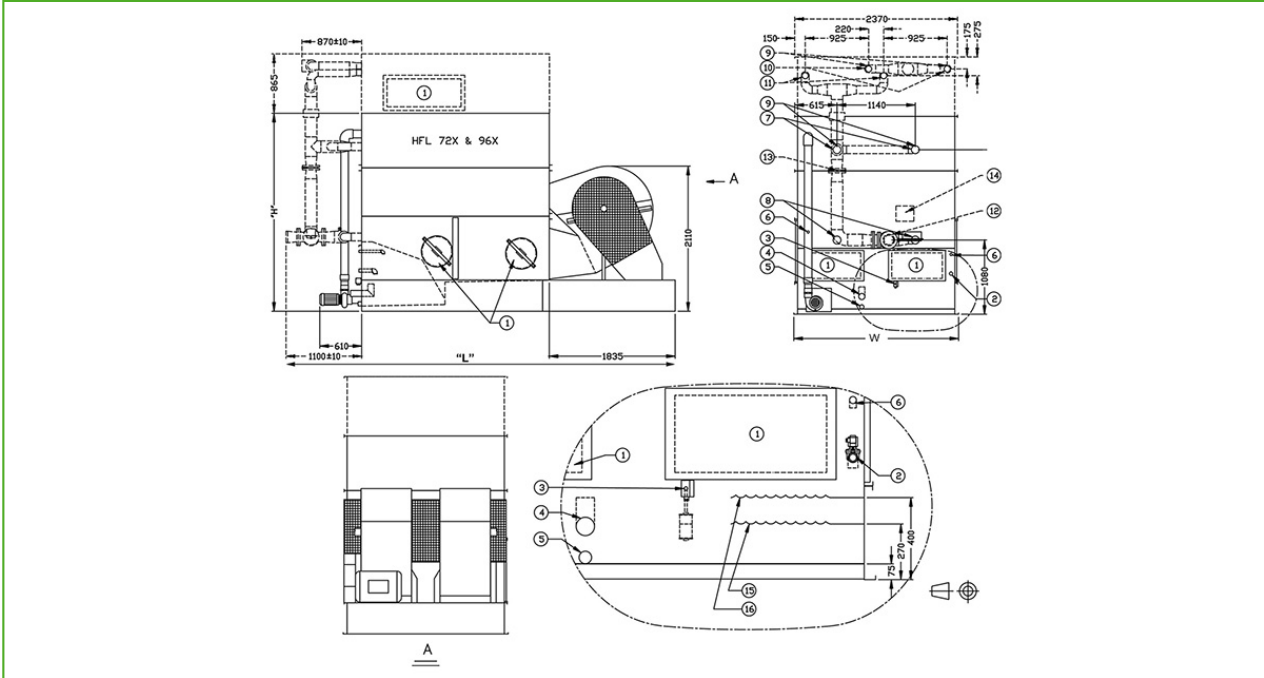
Nota: Non utilizzare per la costruzione. Fare riferimento alle dimensioni e al peso certificati dalla fabbrica. Questa pagina presenta i dati aggiornati al momento della pubblicazione, che dovrebbero essere riconfermati al momento dell'acquisto. Nell'interesse del miglioramento del prodotto, le specifiche, il peso e le dimensioni sono soggetti a variazioni senza preavviso.

Note generali

1. Tutti gli attacchi da 100 mm e di dimensioni minori sono filettati a gas. Gli attacchi di dimensioni maggiori di DN 100 sono smussati per la saldatura.
2. La potenza indicata per il ventilatore si riferisce alle unità HFL senza FDC (pressione statica esterna zero) e funzionamento ad umido. Per un funzionamento con pressione statica esterna fino a 125 Pa, consultare il rappresentante BAC di zona e verificare dimensionamento e posizione.
3. La portata d'aria si riferisce alle unità HFL senza FDC. Per la portata d'aria delle unità dotate di FDC, consultare il rappresentante BAC Balticare di zona.
4. L'altezza dell'unità è indicativa; per il valore preciso, fare riferimento al disegno certificato.
5. I pesi di spedizione e d'esercizio indicati si riferiscono alle unità senza accessori quali attenuatori di rumore, cappelli di scarico ecc. Per conoscere i pesi aggiuntivi e la sezione più pesante da sollevare, si rimanda ai disegni certificati dalla produzione.
6. I pesi del dispositivo con valvola a tre vie sono quelli massimi.

Last update: 01/06/2023

HFL 72X-96X



1. Accesso; 2. Reintegro; 3. Interruttore a galleggiante elettrico; 4. Troppopieno; 5. Drenaggio; 6. Attacco trattamento dell'acqua; 7. Entrata acqua batteria a tubi lisci ND100; 8. Uscita acqua batteria a tubi lisci ND100; 9. Valvola; 10. Entrata acqua FDC ND80; 11. Uscita acqua FDC ND80; 12. Valvola a tre vie; 13. Orifizio; 14. Morsettiera; 15. Livello d'esercizio; 16. Livello di troppopieno

Modello	Peso (kg)			Dimensioni (mm)			Portata aria (m ³ /s)	Motore ventilatore (kW)	Portata acqua (l/s)	Motore pompa (kW)
	Peso di esercizio (kg)	Peso di spediz. (kg)	Sezione più pesante batteria (kg)	L	W	H				
HFL 721-L	4765	3450	3450	4565	2400	2175	20.0	(1x) 11.0	17.9	(1x) 1.1
HFL 721-M	4775	3460	3460	4565	2400	2175	21.8	(1x) 15.0	17.9	(1x) 1.1
HFL 721-O	4805	3490	3490	4565	2400	2175	24.6	(1x) 22.0	17.9	(1x) 1.1
HFL 722-N	5495	4000	4000	4565	2400	2410	22.8	(1x) 18.5	17.9	(1x) 1.1
HFL 722-O	5515	4020	4020	4565	2400	2410	24.0	(1x) 22.0	17.9	(1x) 1.1
HFL 723-L	6225	4510	4510	4565	2400	2675	19.3	(1x) 11.0	17.9	(1x) 1.1
HFL 723-O	6265	4550	4550	4565	2400	2675	23.4	(1x) 22.0	17.9	(1x) 1.1
HFL 724-O	6935	5090	5090	4565	2400	2880	22.9	(1x) 22.0	17.9	(1x) 1.1
HFL 961-P	5650	4190	4190	5485	2400	2175	28.7	(1x) 30.0	24.2	(1x) 2.2
HFL 962-N	6400	4700	4700	5485	2400	2410	24.5	(1x) 18.5	24.2	(1x) 2.2
HFL 962-O	6440	4740	4740	5485	2400	2410	25.9	(1x) 22.0	24.2	(1x) 2.2
HFL 962-P	6540	4840	4840	5485	2400	2410	28.3	(1x) 30.0	24.2	(1x) 2.2
HFL 963-O	7340	5400	5400	5485	2400	2675	25.6	(1x) 22.0	24.2	(1x) 2.2
HFL 963-P	7440	5500	5500	5485	2400	2675	27.9	(1x) 30.0	24.2	(1x) 2.2
HFL 964-O	8330	6050	6050	5485	2400	2880	24.71	(1x) 22.0	24.2	(1x) 2.2
HFL 964-P	8430	6150	6150	5485	2400	2880	27.4	(1x) 30.0	24.2	(1x) 2.2



HFL 108X-144X

Torri di raffreddamento a circuito chiuso

Engineering data

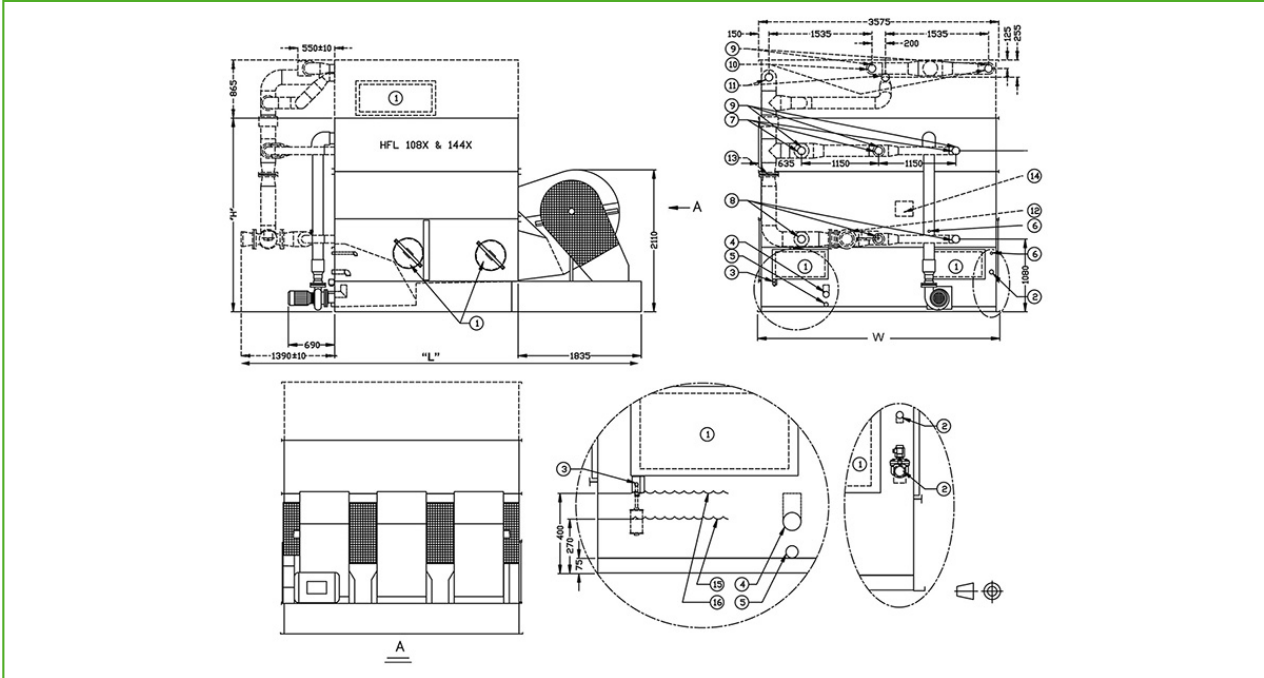
Nota: Non utilizzare per la costruzione. Fare riferimento alle dimensioni e al peso certificati dalla fabbrica. Questa pagina presenta i dati aggiornati al momento della pubblicazione, che dovrebbero essere riconfermati al momento dell'acquisto. Nell'interesse del miglioramento del prodotto, le specifiche, il peso e le dimensioni sono soggetti a variazioni senza preavviso.

Note generali

1. Tutti gli attacchi da 100 mm e di dimensioni minori sono filettati a gas. Gli attacchi di dimensioni maggiori di DN 100 sono smussati per la saldatura.
2. La potenza indicata per il ventilatore si riferisce alle unità HFL senza FDC (pressione statica esterna zero) e funzionamento ad umido. Per un funzionamento con pressione statica esterna fino a 125 Pa, consultare il rappresentante BAC di zona e verificare dimensionamento e posizione.
3. La portata d'aria si riferisce alle unità HFL senza FDC. Per la portata d'aria delle unità dotate di FDC, consultare il rappresentante BAC Balticare di zona.
4. L'altezza dell'unità è indicativa; per il valore preciso, fare riferimento al disegno certificato.
5. I pesi di spedizione e d'esercizio indicati si riferiscono alle unità senza accessori quali attenuatori di rumore, cappelli di scarico ecc. Per conoscere i pesi aggiuntivi e la sezione più pesante da sollevare, si rimanda ai disegni certificati dalla produzione.
6. I pesi del dispositivo con valvola a tre vie sono quelli massimi.

Last update: 01/06/2023

HFL 108X-144X



1. Accesso; 2. Reintegro; 3. Interruttore a galleggiante elettrico; 4. Troppopieno; 5. Drenaggio; 6. Attacco trattamento dell'acqua; 7. Entrata acqua batteria a tubi lisci ND100; 8. Uscita acqua batteria a tubi lisci ND100; 9. Valvola; 10. Entrata acqua FDC ND100; 11. Uscita acqua FDC ND100; 12. Valvola a tre vie; 13. Orifizio; 14. Morsettiera; 15. Livello d'esercizio; 16. Livello di troppopieno



Modello	Peso (kg)			Dimensioni (mm)			Portata aria (m³/s)	Motore ventilatore (kW)	Portata acqua (l/s)	Motore pompa (kW)
	Peso di esercizio (kg)	Peso di spediz. (kg)	Sezione più pesante batteria (kg)	L	W	H				
HFL 1081-O	7280	5310	5310	4565	3605	2175	33.29	(1x) 22.0	26.9	(1x) 4.0
HFL 1081-P	7300	5330	5330	4565	3605	2175	36.92	(1x) 30.0	26.9	(1x) 4.0
HFL 1082-O	8250	6050	6050	4565	3605	2410	32.35	(1x) 22.0	26.9	(1x) 4.0
HFL 1082-P	8270	6070	6070	4565	3605	2410	35.87	(1x) 30.0	26.9	(1x) 4.0
HFL 1083-O	9410	6840	6840	4565	3605	2675	31.12	(1x) 22.0	26.9	(1x) 4.0
HFL 1083-P	9430	6860	6860	4565	3605	2675	34.51	(1x) 30.0	26.9	(1x) 4.0
HFL 1084-O	10340	7640	7640	4565	3605	2880	30.45	(1x) 22.0	26.9	(1x) 4.0
HFL 1084-P	10360	7660	7660	4565	3605	2880	33.77	(1x) 30.0	26.9	(1x) 4.0
HFL 1084-Q	10460	7760	7760	4565	3605	2880	36.21	(1x) 37.0	26.9	(1x) 4.0
HFL 1441-Q	8660	6340	6340	5485	3605	2175	40.67	(1x) 37.0	36.3	(1x) 4.0
HFL 1442-O	9770	7220	7220	5485	3605	2410	33.65	(1x) 22.0	36.3	(1x) 4.0
HFL 1442-P	9790	7240	7240	5485	3605	2410	37.31	(1x) 30.0	36.3	(1x) 4.0
HFL 1443-O	11080	8170	8170	5485	3605	2675	32.75	(1x) 22.0	36.3	(1x) 4.0
HFL 1443-P	11100	8190	8190	5485	3605	2675	36.31	(1x) 30.0	36.3	(1x) 4.0
HFL 1443-Q	11190	8290	8290	5485	3605	2675	39.94	(1x) 37.0	36.3	(1x) 4.0
HFL 1444-O	13110	9140	9140	5485	3605	2880	32.09	(1x) 22.0	36.3	(1x) 4.0
HFL 1444-P	12535	9160	9160	5485	3605	2880	35.58	(1x) 30.0	36.3	(1x) 4.0
HFL 1444-Q	12635	9260	9260	5485	3605	2880	38.15	(1x) 37.0	36.3	(1x) 4.0



HFL 150X-192X

Torri di raffreddamento a circuito chiuso

Engineering data

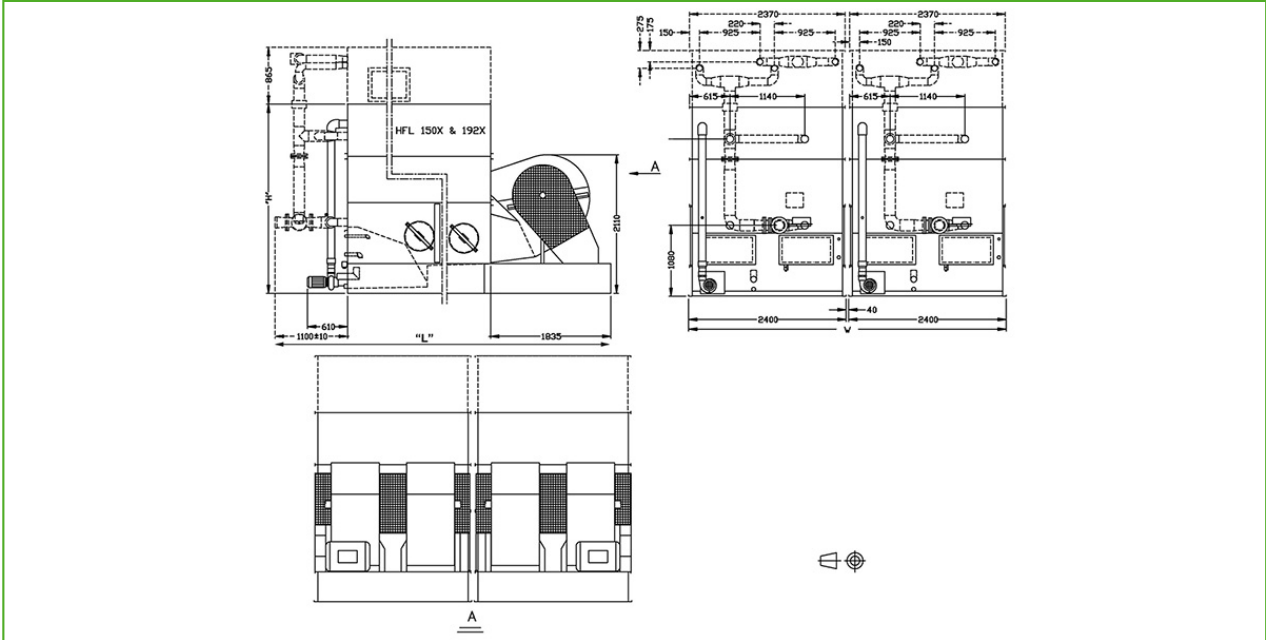
Nota: Non utilizzare per la costruzione. Fare riferimento alle dimensioni e al peso certificati dalla fabbrica. Questa pagina presenta i dati aggiornati al momento della pubblicazione, che dovrebbero essere riconfermati al momento dell'acquisto. Nell'interesse del miglioramento del prodotto, le specifiche, il peso e le dimensioni sono soggetti a variazioni senza preavviso.

Note generali

1. Tutti gli attacchi da 100 mm e di dimensioni minori sono filettati a gas. Gli attacchi di dimensioni maggiori di DN 100 sono smussati per la saldatura.
2. La potenza indicata per il ventilatore si riferisce alle unità HFL senza FDC (pressione statica esterna zero) e funzionamento ad umido. Per un funzionamento con pressione statica esterna fino a 125 Pa, consultare il rappresentante BAC di zona e verificare dimensionamento e posizione.
3. La portata d'aria si riferisce alle unità HFL senza FDC. Per la portata d'aria delle unità dotate di FDC, consultare il rappresentante BAC Balticare di zona.
4. L'altezza dell'unità è indicativa; per il valore preciso, fare riferimento al disegno certificato.
5. I pesi di spedizione e d'esercizio indicati si riferiscono alle unità senza accessori quali attenuatori di rumore, cappelli di scarico ecc. Per conoscere i pesi aggiuntivi e la sezione più pesante da sollevare, si rimanda ai disegni certificati dalla produzione.
6. I pesi del dispositivo con valvola a tre vie sono quelli massimi.

Last update: 01/06/2023

HFL 150X-192X





Modello	Peso (kg)			Dimensioni (mm)			Portata aria (m ³ /s)	Motore ventilatore (kW)	Portata acqua (l/s)	Motore pompa (kW)
	Peso di esercizio (kg)	Peso di spediz. (kg)	Sezione più pesante batteria (kg)	L	W	H				
HFL 1501-L	9530	6900	3450	4565	4840	2175	40.0	(2x) 11.0	35.8	(2x) 1.1
HFL 1501-M	9550	6920	3460	4565	4840	2175	43.6	(2x) 15.0	35.8	(2x) 1.1
HFL 1501-O	9610	6980	3490	4565	4840	2175	49.2	(2x) 22.0	35.8	(2x) 1.1
HFL 1502-N	10990	8000	4000	4565	4840	2410	45.6	(2x) 18.5	35.8	(2x) 1.1
HFL 1502-O	11030	8040	4020	4565	4840	2410	48.0	(2x) 22.0	35.8	(2x) 1.1
HFL 1503-L	12450	9020	4510	4565	4840	2675	38.6	(2x) 11.0	35.8	(2x) 1.1
HFL 1503-O	12530	9100	4550	4565	4840	2675	46.8	(2x) 22.0	35.8	(2x) 1.1
HFL 1504-O	13870	10180	5090	4565	4840	2880	45.8	(2x) 22.0	35.8	(2x) 1.1
HFL 1921-P	11300	8380	4190	5485	4840	2175	57.4	(2x) 30.0	48.4	(2x) 2.2
HFL 1922-N	12800	9400	4700	5485	4840	2410	49.0	(2x) 18.5	48.4	(2x) 2.2
HFL 1922-O	12880	9480	4740	5485	4840	2410	51.8	(2x) 22.0	48.4	(2x) 2.2
HFL 1922-P	13080	9680	4840	5485	4840	2410	56.6	(2x) 30.0	48.4	(2x) 2.2
HFL 1923-O	14680	10800	5400	5485	4840	2675	51.2	(2x) 22.0	48.4	(2x) 2.2
HFL 1923-P	14880	11000	5500	5485	4840	2675	55.8	(2x) 30.0	48.4	(2x) 2.2
HFL 1924-P	16860	12300	6150	5485	4840	2880	54.8	(2x) 30.0	48.4	(2x) 2.2



HFL 216X-288X

Torri di raffreddamento a circuito chiuso

Engineering data

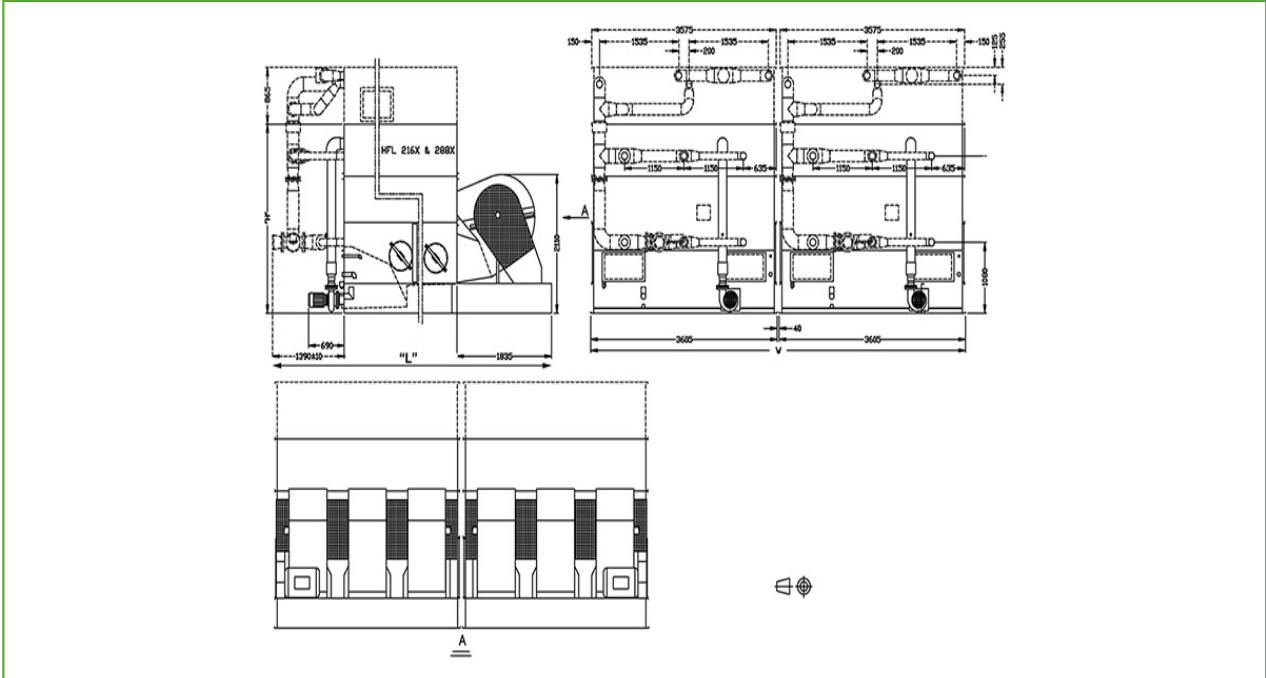
Nota: Non utilizzare per la costruzione. Fare riferimento alle dimensioni e al peso certificati dalla fabbrica. Questa pagina presenta i dati aggiornati al momento della pubblicazione, che dovrebbero essere riconfermati al momento dell'acquisto. Nell'interesse del miglioramento del prodotto, le specifiche, il peso e le dimensioni sono soggetti a variazioni senza preavviso.

Note generali

1. Tutti gli attacchi da 100 mm e di dimensioni minori sono filettati a gas. Gli attacchi di dimensioni maggiori di DN 100 sono smussati per la saldatura.
2. La potenza indicata per il ventilatore si riferisce alle unità HFL senza FDC (pressione statica esterna zero) e funzionamento ad umido. Per un funzionamento con pressione statica esterna fino a 125 Pa, consultare il rappresentante BAC di zona e verificare dimensionamento e posizione.
3. La portata d'aria si riferisce alle unità HFL senza FDC. Per la portata d'aria delle unità dotate di FDC, consultare il rappresentante BAC Balticare di zona.
4. L'altezza dell'unità è indicativa; per il valore preciso, fare riferimento al disegno certificato.
5. I pesi di spedizione e d'esercizio indicati si riferiscono alle unità senza accessori quali attenuatori di rumore, cappelli di scarico ecc. Per conoscere i pesi aggiuntivi e la sezione più pesante da sollevare, si rimanda ai disegni certificati dalla produzione.
6. I pesi del dispositivo con valvola a tre vie sono quelli massimi.

Last update: 01/06/2023

HFL 216X-288X





Modello	Peso (kg)			Dimensioni (mm)			Portata aria (m ³ /s)	Motore ventilatore (kW)	Portata acqua (l/s)	Motore pompa (kW)
	Peso di esercizio (kg)	Peso di spediz. (kg)	Sezione più pesante batteria (kg)	L	W	H				
HFL 2161-O	14560	10620	5310	4565	7250	2175	66.58	(2x) 22.0	53.8	(2x) 4.0
HFL 2161-P	14600	10660	5330	4565	7250	2175	73.84	(2x) 30.0	53.8	(2x) 4.0
HFL 2162-O	16500	12100	6050	4565	7250	2410	64.7	(2x) 22.0	53.8	(2x) 4.0
HFL 2162-P	16540	12140	6070	4565	7250	2410	71.74	(2x) 30.0	53.8	(2x) 4.0
HFL 2163-O	18820	13680	6840	4565	7250	2675	62.24	(2x) 22.0	53.8	(2x) 4.0
HFL 2163-P	18860	13720	6860	4565	7250	2675	69.02	(2x) 30.0	53.8	(2x) 4.0
HFL 2164-O	20680	15280	7640	4565	7250	2880	60.91	(2x) 22.0	53.8	(2x) 4.0
HFL 2164-P	20720	15320	7660	4565	7250	2880	67.54	(2x) 30.0	53.8	(2x) 4.0
HFL 2164-Q	20920	15520	7760	4565	7250	2880	72.42	(2x) 37.0	53.8	(2x) 4.0
HFL 2881-Q	17320	12680	6340	5485	7250	2175	81.34	(2x) 37.0	72.6	(2x) 4.0
HFL 2882-O	19540	14440	7220	5485	7250	2410	67.3	(2x) 22.0	72.6	(2x) 4.0
HFL 2882-P	19580	14480	7240	5485	7250	2410	74.62	(2x) 30.0	72.6	(2x) 4.0
HFL 2883-O	22160	16340	8170	5485	7250	2675	65.5	(2x) 22.0	72.6	(2x) 4.0
HFL 2883-P	22200	16380	8190	5485	7250	2675	72.62	(2x) 30.0	72.6	(2x) 4.0
HFL 2883-Q	22380	16580	8290	5485	7250	2675	77.88	(2x) 37.0	72.6	(2x) 4.0
HFL 2884-P	25070	18320	9160	5485	7250	2880	71.16	(2x) 30.0	72.6	(2x) 4.0
HFL 2884-Q	25270	18520	9260	5485	7250	2880	76.3	(2x) 37.0	72.6	(2x) 4.0

Attenuazione acustica HS

Torri di raffreddamento a circuito chiuso

Engineering data

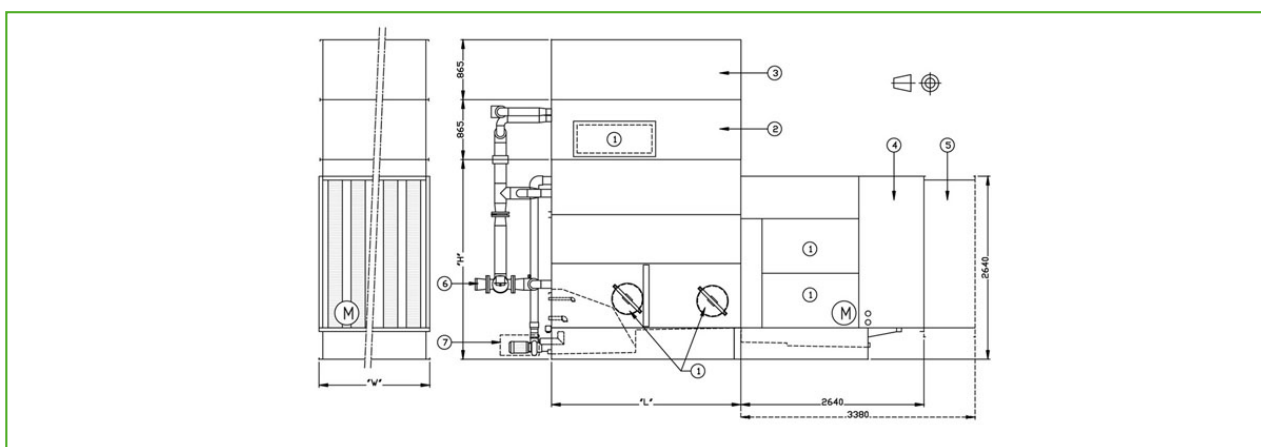
Nota: Non utilizzare per la costruzione. Fare riferimento alle dimensioni e al peso certificati dalla fabbrica. Questa pagina presenta i dati aggiornati al momento della pubblicazione, che dovrebbero essere riconfermati al momento dell'acquisto. Nell'interesse del miglioramento del prodotto, le specifiche, il peso e le dimensioni sono soggetti a variazioni senza preavviso.

Note generali

1. Tutti gli attacchi da 100 mm e di dimensioni minori sono filettati a gas. Gli attacchi di dimensioni maggiori di DN 100 sono smussati per la saldatura.
2. La potenza indicata per il ventilatore si riferisce alle unità HFL senza FDC (pressione statica esterna zero) e funzionamento ad umido. Per un funzionamento con pressione statica esterna fino a 125 Pa, consultare il rappresentante BAC di zona e verificare dimensionamento e posizione.
3. La portata d'aria si riferisce alle unità HFL senza FDC. Per la portata d'aria delle unità dotate di FDC, consultare il rappresentante BAC Balticare di zona.
4. L'altezza dell'unità è indicativa; per il valore preciso, fare riferimento al disegno certificato.
5. I pesi di spedizione e d'esercizio indicati si riferiscono alle unità senza accessori quali attenuatori di rumore, cappelli di scarico ecc. Per conoscere i pesi aggiuntivi e la sezione più pesante da sollevare, si rimanda ai disegni certificati dalla produzione.
6. I pesi del dispositivo con valvola a tre vie sono quelli massimi.

Last update: 01/06/2023

Attenuazione acustica HS



1. Accesso; 2. FDC; 3. Attenuatore in scarico; 4. Attenuatore HS in aspirazione; 5. Attenuatore HD in aspirazione; 6. Valvola a tre vie.



Modello	Weight Sound Attenuator Without Plenum (kg)			Weight Sound Attenuator With Plenum (kg)		
	Aspirazione	Scarico	Totale	Aspirazione	Scarico	Totale
HFL 361-L	515	255	770	515	295	810
HFL 361-M	515	255	770	515	295	810
HFL 362-M	515	255	770	515	295	810
HFL 363-K	515	255	770	515	295	810
HFL 363-M	515	255	770	515	295	810
HFL 364-M	515	255	770	515	295	810
HFL 481-M	515	315	830	515	365	880
HFL 482-L	515	315	830	515	365	880
HFL 483-L	515	315	830	515	365	880
HFL 483-M	515	315	830	515	365	880
HFL 484-M	515	315	830	515	365	880
HFL 721-L	790	420	1210	790	465	1255
HFL 721-M	790	420	1210	790	465	1255
HFL 721-O	790	420	1210	790	465	1255
HFL 722-N	790	420	1210	790	465	1255
HFL 722-O	790	420	1210	790	465	1255
HFL 723-L	790	420	1210	790	465	1255
HFL 723-O	790	420	1210	790	465	1255
HFL 724-O	790	420	1210	790	465	1255
HFL 961-P	790	510	1300	790	565	1355
HFL 962-N	790	510	1300	790	565	1355
HFL 962-O	790	510	1300	790	565	1355
HFL 962-P	790	510	1300	790	565	1355
HFL 963-O	790	510	1300	790	565	1355
HFL 963-P	790	510	1300	790	565	1355
HFL 964-O	790	510	1300	790	565	1355
HFL 964-P	790	510	1300	790	565	1355
HFL 1081-O	1065	590	1655	1065	650	1715
HFL 1081-P	1065	590	1655	1065	650	1715
HFL 1082-O	1065	590	1655	1065	650	1715
HFL 1082-P	1065	590	1655	1065	650	1715
HFL 1083-O	1065	590	1655	1065	650	1715
HFL 1083-P	1065	590	1655	1065	650	1715
HFL 1084-O	1065	590	1655	1065	650	1715
HFL 1084-P	1065	590	1655	1065	650	1715
HFL 1084-Q	1065	590	1655	1065	650	1715
HFL 1441-Q	1065	715	1780	1065	785	1850
HFL 1442-O	1065	715	1780	1065	785	1850
HFL 1442-P	1065	715	1780	1065	785	1850
HFL 1443-O	1065	715	1780	1065	785	1850
HFL 1443-P	1065	715	1780	1065	785	1850
HFL 1443-Q	1065	715	1780	1065	785	1850
HFL 1444-O	1065	715	1780	1065	785	1850
HFL 1444-P	1065	715	1780	1065	785	1850
HFL 1444-Q	1065	715	1780	1065	785	1850
HFL 1501-L	1580	840	2420	1580	930	2510
HFL 1501-M	1580	840	2420	1580	930	2510
HFL 1501-O	1580	840	2420	1580	930	2510
HFL 1502-N	1580	840	2420	1580	930	2510
HFL 1502-O	1580	840	2420	1580	930	2510
HFL 1503-L	1580	840	2420	1580	930	2510
HFL 1503-O	1580	840	2420	1580	930	2510
HFL 1504-O	1580	840	2420	1580	930	2510
HFL 1921-P	1580	1020	2600	1580	1130	2710
HFL 1922-N	1580	1020	2600	1580	1130	2710
HFL 1922-O	1580	1020	2600	1580	1130	2710



HFL 1922-P	1580	1020	2600	1580	1130	2710
HFL 1923-O	1580	1020	2600	1580	1130	2710
HFL 1923-P	1580	1020	2600	1580	1130	2710
HFL 1924-P	1580	1020	2600	1580	1130	2710
HFL 2161-O	2130	1180	3310	2130	1300	3430
HFL 2161-P	2130	1180	3310	2130	1300	3430
HFL 2162-O	2130	1180	3310	2130	1300	3430
HFL 2162-P	2130	1180	3310	2130	1300	3430
HFL 2163-O	2130	1180	3310	2130	1300	3430
HFL 2163-P	2130	1180	3310	2130	1300	3430
HFL 2164-O	2130	1180	3310	2130	1300	3430
HFL 2164-P	2130	1180	3310	2130	1300	3430
HFL 2164-Q	2130	1180	3310	2130	1300	3430
HFL 2881-Q	2130	1430	3560	2130	1570	3700
HFL 2882-O	2130	1430	3560	2130	1570	3700
HFL 2882-P	2130	1430	3560	2130	1570	3700
HFL 2883-O	2130	1430	3560	2130	1570	3700
HFL 2883-P	2130	1430	3560	2130	1570	3700
HFL 2883-Q	2130	1430	3560	2130	1570	3700
HFL 2884-P	2130	1430	3560	2130	1570	3700
HFL 2884-Q	2130	1430	3560	2130	1570	3700

Attenuazione acustica HD

Torri di raffreddamento a circuito chiuso

Engineering data

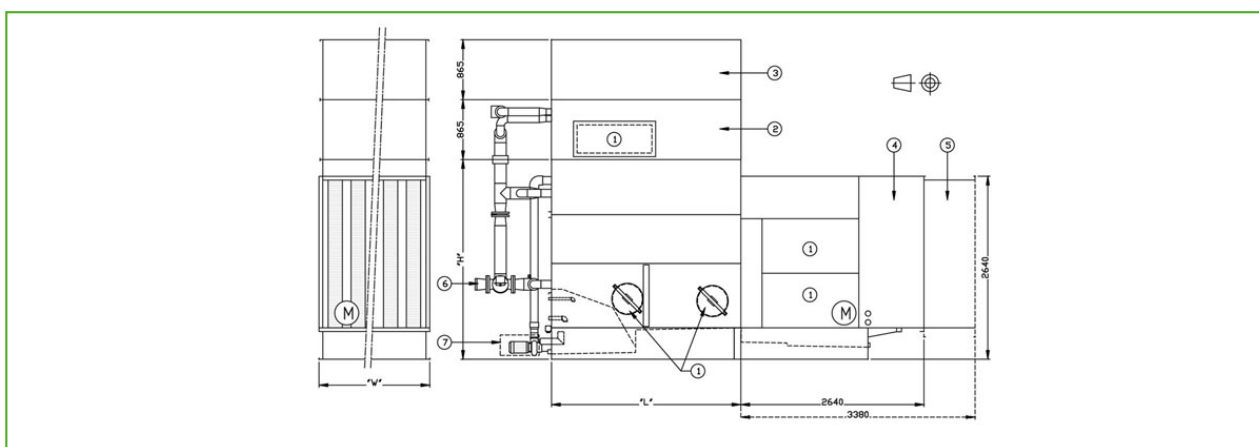
Nota: Non utilizzare per la costruzione. Fare riferimento alle dimensioni e al peso certificati dalla fabbrica. Questa pagina presenta i dati aggiornati al momento della pubblicazione, che dovrebbero essere riconfermati al momento dell'acquisto. Nell'interesse del miglioramento del prodotto, le specifiche, il peso e le dimensioni sono soggetti a variazioni senza preavviso.

Note generali

1. Tutti gli attacchi da 100 mm e di dimensioni minori sono filettati a gas. Gli attacchi di dimensioni maggiori di DN 100 sono smussati per la saldatura.
2. La potenza indicata per il ventilatore si riferisce alle unità HFL senza FDC (pressione statica esterna zero) e funzionamento ad umido. Per un funzionamento con pressione statica esterna fino a 125 Pa, consultare il rappresentante BAC di zona e verificare dimensionamento e posizione.
3. La portata d'aria si riferisce alle unità HFL senza FDC. Per la portata d'aria delle unità dotate di FDC, consultare il rappresentante BAC Balticare di zona.
4. L'altezza dell'unità è indicativa; per il valore preciso, fare riferimento al disegno certificato.
5. I pesi di spedizione e d'esercizio indicati si riferiscono alle unità senza accessori quali attenuatori di rumore, cappelli di scarico ecc. Per conoscere i pesi aggiuntivi e la sezione più pesante da sollevare, si rimanda ai disegni certificati dalla produzione.
6. I pesi del dispositivo con valvola a tre vie sono quelli massimi.

Last update: 01/06/2023

Attenuazione acustica HD



1. Accesso; 2. FDC; 3. Attenuatore in scarico; 4. Attenuatore HS in aspirazione; 5. Attenuatore HD in aspirazione; 6. Valvola a tre vie.



Modello	Weight Sound Attenuator Without Plenum (kg)			Weight Sound Attenuator With Plenum (kg)		
	Aspirazione	Scarico	Totale	Aspirazione	Scarico	Totale
HFL 361-L	710	275	985	710	315	1025
HFL 361-M	710	275	985	710	315	1025
HFL 362-M	710	275	985	710	315	1025
HFL 363-K	710	275	985	710	315	1025
HFL 363-M	710	275	985	710	315	1025
HFL 364-M	710	275	985	710	315	1025
HFL 481-M	710	335	1045	710	385	1095
HFL 482-L	710	335	1045	710	385	1095
HFL 483-L	710	335	1045	710	385	1095
HFL 483-M	710	335	1045	710	385	1095
HFL 484-M	710	335	1045	710	385	1095
HFL 721-L	1105	455	1560	1105	500	1605
HFL 721-M	1105	455	1560	1105	500	1605
HFL 721-O	1105	455	1560	1105	500	1605
HFL 722-N	1105	455	1560	1105	500	1605
HFL 722-O	1105	455	1560	1105	500	1605
HFL 723-L	1105	455	1560	1105	500	1605
HFL 723-O	1105	455	1560	1105	500	1605
HFL 724-O	1105	455	1560	1105	500	1605
HFL 961-P	1105	550	1655	1105	605	1710
HFL 962-N	1105	550	1655	1105	605	1710
HFL 962-O	1105	550	1655	1105	605	1710
HFL 962-P	1105	550	1655	1105	605	1710
HFL 963-O	1105	550	1655	1105	605	1710
HFL 963-P	1105	550	1655	1105	605	1710
HFL 964-O	1105	550	1655	1105	605	1710
HFL 964-P	1105	550	1655	1105	605	1710
HFL 1081-O	1520	640	2160	1520	700	2220
HFL 1081-P	1520	640	2160	1520	700	2220
HFL 1082-O	1520	640	2160	1520	700	2220
HFL 1082-P	1520	640	2160	1520	700	2220
HFL 1083-O	1520	640	2160	1520	700	2220
HFL 1083-P	1520	640	2160	1520	700	2220
HFL 1084-O	1520	640	2160	1520	700	2220
HFL 1084-P	1520	640	2160	1520	700	2220
HFL 1084-Q	1520	640	2160	1520	700	2220
HFL 1441-Q	1520	770	2290	1520	840	2360
HFL 1442-O	1520	770	2290	1520	840	2360
HFL 1442-P	1520	770	2290	1520	840	2360
HFL 1443-O	1520	770	2290	1520	840	2360
HFL 1443-P	1520	770	2290	1520	840	2360
HFL 1443-Q	1520	770	2290	1520	840	2360
HFL 1444-O	1520	770	2290	1520	840	2360
HFL 1444-P	1520	770	2290	1520	840	2360
HFL 1444-Q	1520	770	2290	1520	840	2360
HFL 1501-L	2210	910	3120	2210	1000	3210
HFL 1501-M	2210	910	3120	2210	1000	3210
HFL 1501-O	2210	910	3120	2210	1000	3210
HFL 1502-N	2210	910	3120	2210	1000	3210
HFL 1502-O	2210	910	3120	2210	1000	3210
HFL 1503-L	2210	910	3120	2210	1000	3210
HFL 1503-O	2210	910	3120	2210	1000	3210
HFL 1504-O	2210	910	3120	2210	1000	3210
HFL 1921-P	2210	1100	3310	2210	1210	3420
HFL 1922-N	2210	1100	3310	2210	1210	3420
HFL 1922-O	2210	1100	3310	2210	1210	3420



HFL 1922-P	2210	1100	3310	2210	1210	3420
HFL 1923-O	2210	1100	3310	2210	1210	3420
HFL 1923-P	2210	1100	3310	2210	1210	3420
HFL 1924-P	2210	1100	3310	2210	1210	3420
HFL 2161-O	3040	1280	4320	3040	1400	4440
HFL 2161-P	3040	1280	4320	3040	1400	4440
HFL 2162-O	3040	1280	4320	3040	1400	4440
HFL 2162-P	3040	1280	4320	3040	1400	4440
HFL 2163-O	3040	1280	4320	3040	1400	4440
HFL 2163-P	3040	1280	4320	3040	1400	4440
HFL 2164-O	3040	1280	4320	3040	1400	4440
HFL 2164-P	3040	1280	4320	3040	1400	4440
HFL 2164-Q	3040	1280	4320	3040	1400	4440
HFL 2881-Q	3040	1540	4580	3040	1680	4720
HFL 2882-O	3040	1540	4580	3040	1680	4720
HFL 2882-P	3040	1540	4580	3040	1680	4720
HFL 2883-O	3040	1540	4580	3040	1680	4720
HFL 2883-P	3040	1540	4580	3040	1680	4720
HFL 2883-Q	3040	1540	4580	3040	1680	4720
HFL 2884-P	3040	1540	4580	3040	1680	4720
HFL 2884-Q	3040	1540	4580	3040	1680	4720

Attenuazione acustica VS

Torri di raffreddamento a circuito chiuso

Engineering data

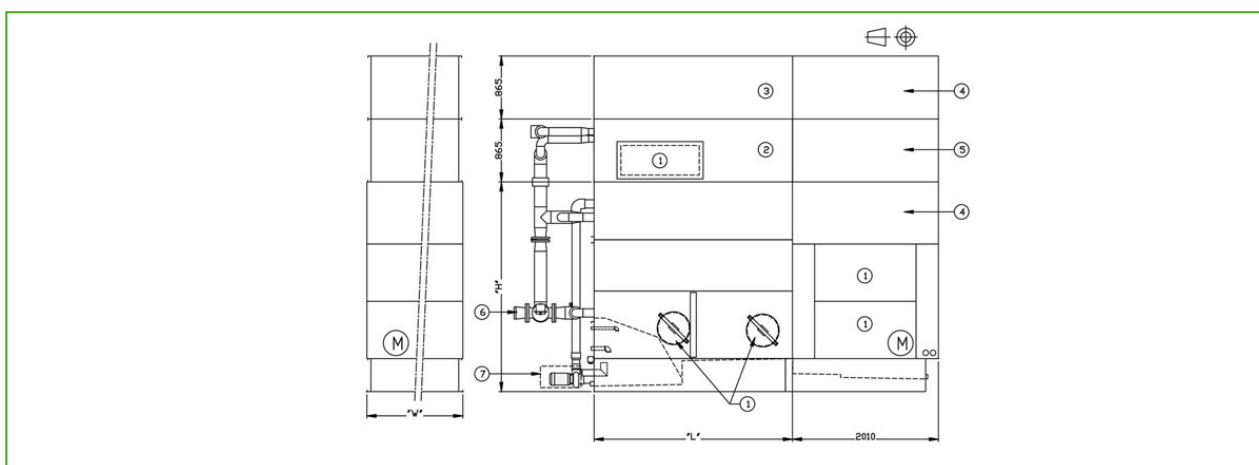
Nota: Non utilizzare per la costruzione. Fare riferimento alle dimensioni e al peso certificati dalla fabbrica. Questa pagina presenta i dati aggiornati al momento della pubblicazione, che dovrebbero essere riconfermati al momento dell'acquisto. Nell'interesse del miglioramento del prodotto, le specifiche, il peso e le dimensioni sono soggetti a variazioni senza preavviso.

Note generali

1. Tutti gli attacchi da 100 mm e di dimensioni minori sono filettati a gas. Gli attacchi di dimensioni maggiori di DN 100 sono smussati per la saldatura.
2. La potenza indicata per il ventilatore si riferisce alle unità HFL senza FDC (pressione statica esterna zero) e funzionamento ad umido. Per un funzionamento con pressione statica esterna fino a 125 Pa, consultare il rappresentante BAC di zona e verificare dimensionamento e posizione.
3. La portata d'aria si riferisce alle unità HFL senza FDC. Per la portata d'aria delle unità dotate di FDC, consultare il rappresentante BAC Balticare di zona.
4. L'altezza dell'unità è indicativa; per il valore preciso, fare riferimento al disegno certificato.
5. I pesi di spedizione e d'esercizio indicati si riferiscono alle unità senza accessori quali attenuatori di rumore, cappelli di scarico ecc. Per conoscere i pesi aggiuntivi e la sezione più pesante da sollevare, si rimanda ai disegni certificati dalla produzione.
6. I pesi del dispositivo con valvola a tre vie sono quelli massimi.

Last update: 01/06/2023

Attenuazione acustica VS



1. Accesso; 2. FDC; 3. Attenuatore in scarico; 4. Attenuatore VS in aspirazione; 5. Plenum VS in aspirazione; 6. Valvola a tre vie.



Modello	Weight Sound Attenuator Without Plenum (kg)			Weight Sound Attenuator With Plenum (kg)		
	Aspirazione	Scarico	Totale	Aspirazione	Scarico	Totale
HFL 361-L	0	880	880	0	855	855
HFL 361-M	0	880	880	0	855	855
HFL 362-M	0	880	880	0	855	855
HFL 363-K	0	880	880	0	855	855
HFL 363-M	0	880	880	0	855	855
HFL 364-M	0	880	880	0	855	855
HFL 481-M	0	965	965	0	950	950
HFL 482-L	0	965	965	0	950	950
HFL 483-L	0	965	965	0	950	950
HFL 483-M	0	965	965	0	950	950
HFL 484-M	0	965	965	0	950	950
HFL 721-L	0	1330	1330	0	1300	1300
HFL 721-M	0	1330	1330	0	1300	1300
HFL 721-O	0	1330	1330	0	1300	1300
HFL 722-N	0	1330	1330	0	1300	1300
HFL 722-O	0	1330	1330	0	1300	1300
HFL 723-L	0	1330	1330	0	1300	1300
HFL 723-O	0	1330	1330	0	1300	1300
HFL 724-O	0	1330	1330	0	1300	1300
HFL 961-P	0	1435	1435	0	1415	1415
HFL 962-N	0	1435	1435	0	1415	1415
HFL 962-O	0	1435	1435	0	1415	1415
HFL 962-P	0	1435	1435	0	1415	1415
HFL 963-O	0	1435	1435	0	1415	1415
HFL 963-P	0	1435	1435	0	1415	1415
HFL 964-O	0	1435	1435	0	1415	1415
HFL 964-P	0	1435	1435	0	1415	1415
HFL 1081-O	0	1830	1830	0	1800	1800
HFL 1081-P	0	1830	1830	0	1800	1800
HFL 1082-O	0	1830	1830	0	1800	1800
HFL 1082-P	0	1830	1830	0	1800	1800
HFL 1083-O	0	1830	1830	0	1800	1800
HFL 1083-P	0	1830	1830	0	1800	1800
HFL 1084-O	0	1830	1830	0	1800	1800
HFL 1084-P	0	1830	1830	0	1800	1800
HFL 1084-Q	0	1830	1830	0	1800	1800
HFL 1441-Q	0	1980	1980	0	1955	1955
HFL 1442-O	0	1980	1980	0	1955	1955
HFL 1442-P	0	1980	1980	0	1955	1955
HFL 1443-O	0	1980	1980	0	1955	1955
HFL 1443-P	0	1980	1980	0	1955	1955
HFL 1443-Q	0	1980	1980	0	1955	1955
HFL 1444-O	0	1980	1980	0	1955	1955
HFL 1444-P	0	1980	1980	0	1955	1955
HFL 1444-Q	0	1980	1980	0	1955	1955
HFL 1501-L	0	2660	2660	0	2600	2600
HFL 1501-M	0	2660	2660	0	2600	2600
HFL 1501-O	0	2660	2660	0	2600	2600
HFL 1502-N	0	2660	2660	0	2600	2600
HFL 1502-O	0	2660	2660	0	2600	2600
HFL 1503-L	0	2660	2660	0	2600	2600
HFL 1503-O	0	2660	2660	0	2600	2600
HFL 1504-O	0	2660	2660	0	2600	2600
HFL 1921-P	0	2870	2870	0	2830	2830
HFL 1922-N	0	2870	2870	0	2830	2830
HFL 1922-O	0	2870	2870	0	2830	2830



HFL 1922-P	0	2870	2870	0	2830	2830
HFL 1923-O	0	2870	2870	0	2830	2830
HFL 1923-P	0	2870	2870	0	2830	2830
HFL 1924-P	0	2870	2870	0	2830	2830
HFL 2161-O	0	3660	3660	0	3600	3600
HFL 2161-P	0	3660	3660	0	3600	3600
HFL 2162-O	0	3660	3660	0	3600	3600
HFL 2162-P	0	3660	3660	0	3600	3600
HFL 2163-O	0	3660	3660	0	3600	3600
HFL 2163-P	0	3660	3660	0	3600	3600
HFL 2164-O	0	3660	3660	0	3600	3600
HFL 2164-P	0	3660	3660	0	3600	3600
HFL 2164-Q	0	3660	3660	0	3600	3600
HFL 2881-Q	0	3960	3960	0	3910	3910
HFL 2882-O	0	3960	3960	0	3910	3910
HFL 2882-P	0	3960	3960	0	3910	3910
HFL 2883-O	0	3960	3960	0	3910	3910
HFL 2883-P	0	3960	3960	0	3910	3910
HFL 2883-Q	0	3960	3960	0	3910	3910
HFL 2884-P	0	3960	3960	0	3910	3910
HFL 2884-Q	0	3960	3960	0	3910	3910