

# HFL

## Kühltürme mit geschlossenem Kreislauf



### Hauptvorteile

- Beispiellose Wassereinsparung
- Kompakt
- Ausgezeichnete Hygienekontrolle

### HFL-Eigenschaften

Gegenstrom, Radiallüfter, Druckprinzip  
Nass-Trocken-Hybridkühlung

### Leistungsbereich

bis 1870 kW

### Maximale Flüssigkeitseintrittstemperatur

82° C

### Typische Anwendungen

- Mittlere bis große Klima- und gewerbliche Anwendungen
- Begrenzte Bauhöhe
- Wassersparend
- Schwadenverringern
- Enge Aufstellungsverhältnisse und Installationen, die einen einzigen Lufteinlass erfordern
- Innenaufstellungen
- Geräuschkritische Aufstellungen

## Beispiellos wassersparend

- Patentierte intelligente **Durchflussregelung!**  
Mit einem [3-Wege-Ventil](#) für die präzise Einstellung der Flüssigkeitsaustrittstemperatur und beispielloses Wassersparen das ganze Jahr über.
- Durch **trockenen, adiabatischen** oder kombinierten **Nass-Trocken**-Betrieb an das Lastprofil anpassbar.

## Kompakt

- Aufstellung von Doppelzellentürmen **nebeneinander**. Zugang zum Wasserbecken am Turmanschlussende.
- **Sehr geringe Höhe**. Passt perfekt auf **Dächer** oder in enge Räume.
- **Geringes Betriebsgewicht**. Wasserbecken enthält nur 1/4 des Wassers herkömmlicher Verdunstungskühler.

## Ausgezeichnete Hygienekontrolle

- **Trockenbetrieb** 10 Monate im Jahr je nach Anwendung und Wetterbedingungen möglich.
- Selbstreinigende **Wanne** mit automatischer Entleerung zur Verhinderung von stehendem Wasser.
- **Wasserbecken außerhalb des Luftstroms** und während des Betriebs zugänglich

## Für geringere Geräusentwicklung

- **Geräuscharme Radiallüfter** für eine leisere Umgebung.
- Einseitiger Lufteintritt und eine **leisere Turmrückseite** für geräuschempfindlichere Bereiche.

## Einfach zu installieren

- Einseitiger Lufteintritt ermöglicht die Aufstellung **neben massiven Wänden**.
- Geräte können dank Radiallüftern, die Zuluft- und Abluftkanalsystem ermöglichen, **in Innenräumen** aufgestellt werden.

## Garantiert zuverlässiger Betrieb das ganze Jahr über

- Während des Trockenbetriebs im Winter ist **kein zusätzliches Entleeren der Wanne erforderlich**. Mit HFL-Wasserbecken außerhalb des Luftstroms und Beckenheizung zur Verhinderung des Einfrierens des Beckenwassers, sogar bei Lüftern auf höchster Geschwindigkeit.
- Nassbetrieb **ohne Schwaden dank optionalen [trockenen Rippenrohrschlangen](#)**: verringert die Feuchtigkeit der Ausblasluft von der Glattrohrschlange.
- Verschiedene **korrosionsbeständige** Materialien, zum Beispiel das einzigartige [Baltibond-Hybridbeschichtung](#) für garantierte lange Lebensdauer.



Sind Sie am HFL Hybrid-Kühlturm mit geschlossenem Kreislauf für die Kühlung Ihrer Prozessflüssigkeit interessiert? Wenden Sie sich an Ihre [zuständige BAC-Vertretung](#), um weitere Informationen zu erhalten.

## Downloads

- [HFL Kühltürme mit geschlossenem Kreislauf](#)
- [Betrieb und Wartung HFL](#)
- [Hebe- und Montageanleitung HFL](#)
- [HFL Hybrid closed circuit cooling tower - brochure](#)

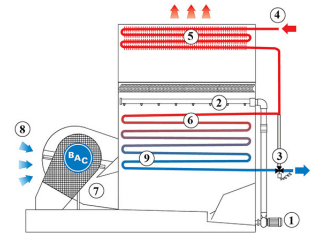
# Arbeitsprinzip

## Kühltürme mit geschlossenem Kreislauf

### Arbeitsprinzip

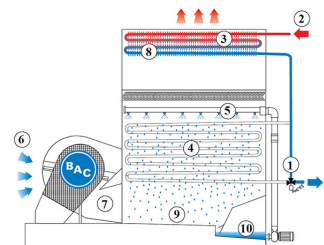
#### Trockenbetrieb:

Die **Sprühwasserpumpe (1)** und das **Sprühsystem (2)** werden ausgeschaltet und das modulierende **Regelventil (3-Wege-Ventil) (3)** bleibt vollständig geöffnet. Die warme **Prozessflüssigkeit (4)** fließt sowohl durch die **Rippenrohrschlange (5)** als auch durch die **Glattrohrschlange (6)**. Ein **Lüfter (7)** bläst die **Umgebungsluft (8)** über das Rohrbündel und kühlt die **Flüssigkeit (9)** im Rohrbündel. In diesem Modus erfolgen kein Wasserverbrauch und keine Schwadenbildung.



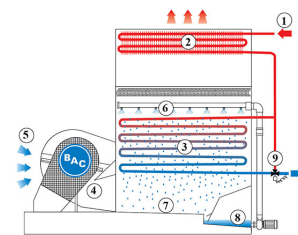
#### Adiabatischer Betrieb:

Das **Regelventil (3-Wege-Ventil) (1)** lässt die warme **Prozessflüssigkeit (2)** durch die **Rippenrohrschlange an der Druckseite (3)** strömen, wobei sie die **nasse Glattrohrschlange (4)** passiert. Die Glattrohrschlange wird vom **Sprühwasser (5)** befeuchtet, es findet jedoch keine Wasserverdunstung zum Zweck der Wärmeabgabe statt. Ein Teil des Wassers verdunstet jedoch und befeuchtet die ankommende **Umgebungsluft (6)**, die von einem **Lüfter (7)** über die Rohrbündel geblasen wird. Diese gesättigte Luft hat eine bessere Kühlleistung zum Abkühlen der **Prozessflüssigkeit (8)** in der Rippenrohrschlange. Das Sprühwasser fällt in einen Wartungskanal mit schrägem **Boden (9)** und wird in eine getrennte nasse **Wanne (10)** entleert. Die Pumpe lässt das Wasser wieder zum Sprühsystem strömen. Sichtbare Schwaden und Wasserverbrauch sind erheblich verringert, während die Auslegungstemperatur am Flüssigkeitsaustritt beibehalten wird.



## Nass-Trocken-Betrieb:

Die warme **Prozessflüssigkeit (1)** fließt sowohl durch die **Rippenrohrschlange (2)** als auch durch die **Glattrohrschlange (3)**. Ein **Lüfter (4)** bläst die **Luft (5)** über die Rohrbündel. Oben, wo die warme Flüssigkeit in den Turm gelangt, ist die Ausblasluft gesättigt und kühlt die Flüssigkeit bereits vor. Anschließend erfolgt ein nächster Wärmeübertragungsprozess in der Glattrohrschlange, die vom **Sprühsystem (6)** befeuchtet wird. Das Sprühwasser fällt in einen Wartungskanal mit schrägem **Boden (7)** und wird in eine getrennte nasse **Wanne (8)** entleert. Die Pumpe lässt das Wasser wieder zum Sprühsystem strömen. Bei geringerer Wärmelast oder Sinken der Umgebungstemperatur kontrolliert das **modulierende Ventil (9)** den Fluss durch die Glattrohrschlange so, dass die Auslegungstemperatur am Flüssigkeitsaustritt beibehalten wird. Dadurch wird auch die Schwadenbildung minimiert, da es weniger verdunstetes Wasser gibt und die Ausblasluft mit der trockenen Rippenrohrschlange erwärmt wird.



**Sie möchten den HFL Hybrid-Kühlturm für die Kühlung Ihrer Prozessflüssigkeit verwenden?** Wenden Sie sich an Ihre [zuständige BAC-Vertretung](#), um weitere Informationen zu erhalten.

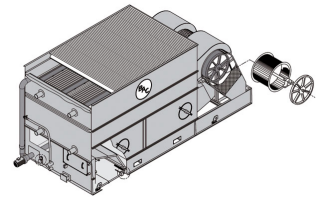
# Konstruktionsmerkmale

## Kühltürme mit geschlossenem Kreislauf

### Konstruktionsmerkmale

#### 1. Materialoptionen

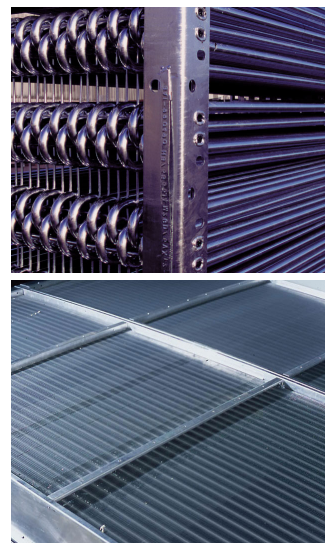
- Robuster feuerverzinkter Stahl wird für die Stahlausenwände des Geräts und die Strukturelemente verwendet, die außerdem über [Baltiplus-Korrosionsschutz](#) verfügen.
- Die einzigartige [Baltibond-Hybridbeschichtung](#) ist eine **Zusatzoption**. Eine Hybrid-Polymerbeschichtung für eine längere Lebensdauer, die vor der Montage auf alle feuerverzinkten Stahlkomponenten des Geräts aufgebracht wird.
- Optionale Wände und Strukturelemente aus [rostfreiem Stahl](#) des Typs 304L oder 316L für extreme Anwendungen.
- Oder die wirtschaftliche Alternative: ein **Kaltwasserbecken mit Wasserkontakt aus rostfreiem Stahl**. Die wichtigsten Komponenten und das Becken selbst sind aus rostfreiem Stahl. Der Rest wird durch die Baltibond-Hybridbeschichtung geschützt.



## 2. Wärmeübertragungsmedium

### Glattrohrschlange

- Das Rohrbündel ist aus kontinuierlichen Stahlrohren mit glatter Oberfläche hergestellt und wird nach der Fertigung feuerverzinkt. Für das freie Abfließen der Flüssigkeit und einen Betriebsdruck von maximal 10 bar gemäß PED ausgelegt. Pneumatisch abgedrückt bei 15 bar.
- Alle feuerverzinkten und Edelstahl-Rohrbündel werden mit dem **internem Korrosionsschutz** von BAC geliefert, um einen optimalen internen Korrosionsschutz sicherzustellen und Qualität zu garantieren.



**Optionale Rohrbündel aus rostfreiem Stahl** sind vom Typ 304L oder 316L.

### Optionale Rippenrohrschlange

- Die trockene Rippenrohrschlange ist aus mindestens 4 Kreisen aus **versetzten Kupferrohren** mit Aluminiumplattenlamellen konstruiert.
- In einem verzinkten Stahlgehäuse mit **Zugangstür** und genug Platz für die Inspektion.
- Für das freie Abfließen der Flüssigkeit und einen Betriebsdruck von maximal 10 bar gemäß PED ausgelegt. Pneumatisch abgedrückt bei 15 bar.
- In Kombination mit einer **Durchflussregeleinheit** einschließlich einem [3-Wege-Ventil](#), Temperatursensor und Rohrsystem.

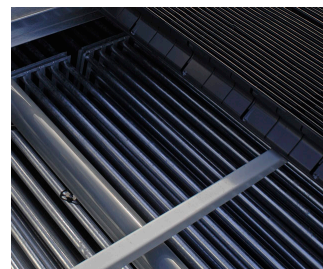
### 3. Luftbewegungssystem

- Mit motorbetriebenem Radiallüfter und einem **Keilriemenantrieb**, ausgelegt für Trockenbetrieb als Standard. Sie können die gesamte Motorkonsole für die richtige Riemenspannung entfernen, um eine konstant korrekte Riemenausrichtung sicherzustellen. Zusammen mit den **hochbeanspruchbaren Lüfterlagern** garantiert dies optimale Betriebseffizienz.
- **Radiallüfter** sind nach vorne gebogen und fast geräuschlos. Überwinden Sie den externen statischen Druck! Verwenden Sie [Schalldämpfer](#) und Kanalsysteme usw. für den Lufteintritt-/Luftaustritt ohne Verlust der thermischen Leistung!
- **Unsere Tropfenabscheider** werden in UV-beständigem Kunststoff geliefert, der nicht verrottet, zerfällt oder sich zersetzt, und ihre Leistung ist von **Eurovent zertifiziert** und getestet. Sie werden in **problemlos handhabbaren und abnehmbaren Teilen** für optimalen Rohrbündelzugang montiert.



### 4. Wasserverteilung

- Ein **Sammler** und **Sprüharme** mit breiten, verstopfungsarmen **Kunststoffdüsen**, die mit **Gummidichtungen** befestigt sind.
- Ein Sprühwassersammelteil mit:
  - trockenem Becken mit Gefälle und runden Zugangstüren
  - nassem Wasserbecken außerhalb des Luftstroms mit einfach herauszuhebendem **Antiturbulenzsieb**, **Frischwasser**, rechteckigen Zugangstüren.
- Direktangetriebene **Zentrifugalsprühpumpe** mit Laufrad aus Bronzelegierung mit komplett geschlossenem, luftgekühltem (TEFC) Motor am Verbindungsende des Geräts. Absalzleitung mit Handventil installiert am Pumpenausstritt zum Überlauf.
- Die **elektrische Wasserstandsregelung** sorgt für einen konstanten Wasserstand in der Kaltwasserwanne unabhängig von Änderungen der Kühllast und Schwankungen des Wasserversorgungsdrucks.



**Möchten Sie mehr über die HFL-Konstruktionsmerkmale erfahren?**

Wenden Sie sich an Ihre [zuständige BAC-Vertretung](#).



# Optionen und Zubehörteile

## Kühltürme mit geschlossenem Kreislauf

### Optionen und Zubehörteile

Nachstehend finden Sie eine Liste der wichtigsten HFL Optionen und Zubehörteile. Falls Ihre gewünschte Option oder ein Zubehörteil nicht aufgeführt ist, setzen Sie sich bitte mit Ihrer [zuständigen BAC Vertretung](#) in Verbindung.



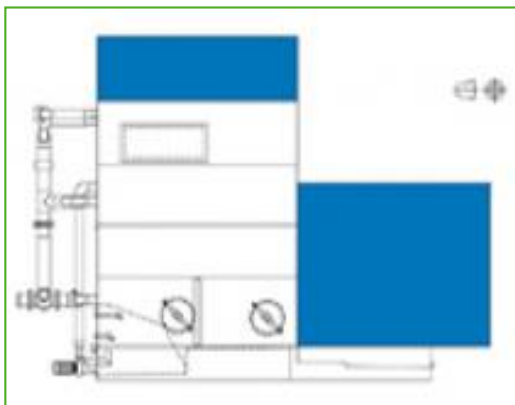
#### Ablufferhitzer

Eine Rippenrohrschlange wird im Austritt Ihres Kühlturms eingebaut und in Reihe mit dem nassen Rohrbündel verrohrt. Dies **verringert oder beseitigt die Schwadenbildung** und **erweitert die Trockenkühlleistung**.



#### 3-Wege-Ventil

In Ihrem Kühlturm ist ein 3-Wege-Ventil eingebaut, um maximale Wassereinsparung sicherzustellen.



## Schalldämpfung

Die Verringerung der Geräuscentwicklung an Lufteintritts- und -austrittspunkten bringt uns leisen Kühlgeräten näher.

- Die durch HS-Schalldämpfung erreichte Geräuschreduzierung ist perfekt für Geräuschanforderungen in **Wohngebieten**.
- Starke Geräuschreduzierung kann mit HD-Schalldämpfung erreicht werden, die dadurch ideal für **ländliche** Anforderungen ist.



## Baltiguard-Antriebssystem

Damit betreiben Sie Ihr System wie einen Motor mit zwei Drehzahlen, aber mit Standby-Reserveleistung, die bei einem **Ausfall eingesetzt werden kann**.



## Zwischenwannenanschluss

Die beste Möglichkeit, ein **Einfrieren der Wanne zu verhindern**, ist die Verwendung der Zwischenwanne in einem beheizten Bereich. Beim Abschalten der Umwälzpumpe wird das gesamte Wasser in der Wasserverteilung sowie das schwebende Wasser und das Wasser in der Wanne in die Zwischenwanne entleert.



## Beckenheizungspaket

Dank unseren im Werk eingebauten Heizstäben bleibt das Wasser bei 4° C und **friert nie ein**, auch nicht bei einer Ausfallzeit des Geräts und ganz gleich, wie kalt es draußen ist.



## Ausblashaube

Ausblashauben **verringern das Risiko der Rezirkulation** bei engen Aufstellungsverhältnissen, indem sie die Ausblasluftgeschwindigkeit erhöhen. Sie können auch verwendet werden, um den Luftaustritt zu erhöhen und somit entsprechend den Anlagenrichtlinien über angrenzende Wände hinaus auszublasen.



## Standby-Pumpe

Bauen Sie eine **Reserversprühpumpe** als Ausfallsicherung ein.



## Stahlropfenabscheider

Stahlropfenabscheider sind **robuster** als ihre Alternativen aus Kunststoff.



## Sicherheitsschalter

Schaltet den Strom zu den Motoren **aus** **Sicherheitsgründen** während Inspektion und Wartung ab.



## Wasserbehandlungsgeräte

Geräte zur Kontrolle der Wasserbehandlung sind erforderlich, um eine ordnungsgemäße **Wasserpflege des Kühlturms** sicherzustellen. Dies trägt nicht nur zum Schutz der Komponenten und Füllkörper, zur Kontrolle von Korrosion, Kalkbildung und Fouling bei, es vermeidet auch die Verbreitung schädlicher Bakterien wie **Legionellen** im Umlaufwasser.



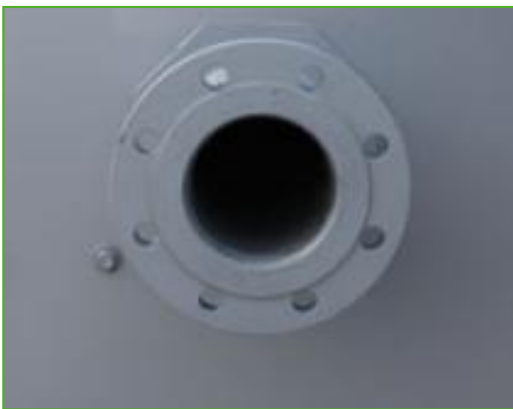
## Filter

Zyklonabscheider und Sandfilter **entfernen wirksam schwebende Feststoffe** im Umlaufwasser und verringern dadurch die Reinigungskosten und optimieren die Wasserbehandlungsergebnisse. Filtrierung hilft Ihnen, das Umlaufwasser sauber zu halten.



## Reinigungsöffnung

Die Reinigungsöffnung **erleichtert die Beseitigung von Schluff und Schlamm** aus dem Kühlturmbecken beim Reinigen und Spülen der Wanne.



## Flansche

Flansche erleichtern **Rohrsystemanschlüsse** vor Ort.



# Special needs?

## Closed circuit cooling towers

### Special needs?

Our ongoing [R&D](#) investment helps BAC offer you a complete set of solutions for **HFL hybrid closed circuit cooling towers that meet your needs**. Plus, we also cater for extra requirements such as:

#### Sound control

HFL uses a centrifugal fan in a V-design enclosure for better sound-control.

**A quieter tower rear** for more noise-sensitive areas.

Helping keep it near noiseless:

- [Sound attenuators](#)
- [Baltiguard drive system](#)

#### Plume control

Tap into abundant BAC plume control experience. For the HFL line, we offer [plume abatement coils](#) with **reduced plume** and an optional 3-way valve for **intelligent flow control**.

Check out our [BAC plume visualization software](#) for insight into **how your cooling equipment will plume** before installation. Helping you choose the best and most effective plume abatement solution.



## Water savings

You need water for evaporative cooling. At BAC, however, we offer acclaimed and advanced water saving technologies. Helping in this aim are:

- [Electric water level control package](#)
- [Water treatment equipment](#)
- [Sump sweeper piping](#)
- [3-way valve control](#)
- [Plume abatement coil](#)

## Energy saving

HFL uses evaporative cooling technology for lower operating temperatures than other cooling methods. With the following options, reduce energy costs still further:

- [Baltiguard drive system](#)
- Thermostat

## Enhanced hygiene and water care

Water circulates in evaporative cooling towers and it is important to avoid excessive accumulation of dissolved solids. The following options help keep your cooling tower clean:

- [Remote sump connection](#)
- [Water treatment equipment](#)
- [Sump sweeper piping](#)
- [Clean out port](#)
- [Filters](#)

To control biological growth and scale formation, the water quality of the circulated water should be checked regularly. [Water quality guidelines](#) can be found in the [Knowledge center](#) of the website.



## Year-round reliable operation

Inspect and maintain your cooling tower and protect it against extreme weather for year-round reliability. The options below help keep your cooling tower running smoothly and reliably and facilitate maintenance.

- [Remote sump connection](#)
- [Water treatment equipment](#)
- [Sump sweeper piping](#)
- [Clean out port](#)
- [Filters](#)
- [Electric water level control package](#)
- [Basin heater package](#)
- [Standby pump](#)

**Do you too want to benefit from the above solutions?** Contact your [local BAC representative](#) for more information.





# HFL 36X-48X

## Kühltürme mit geschlossenem Kreislauf

### Engineering data

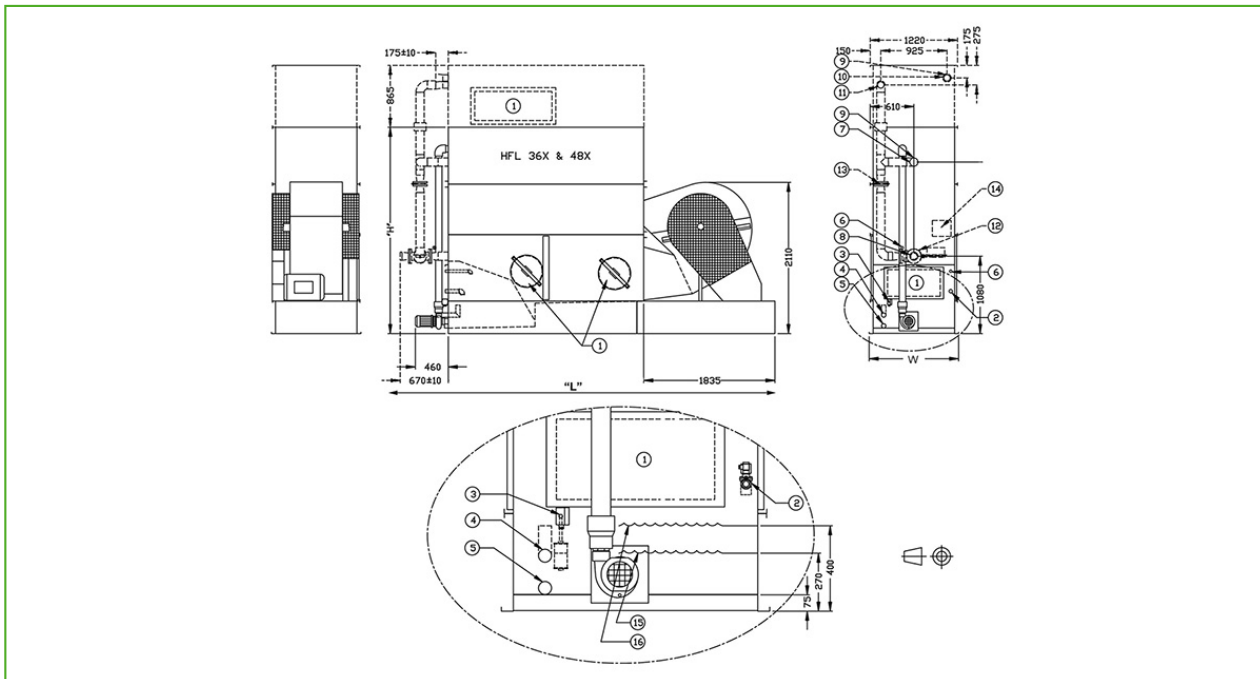
**BEMERKUNG:** Nicht zur Konstruktion verwenden. Halten Sie sich an die werkseitig zertifizierten Abmessungen und Gewichte. Diese Seite enthält die zum jetzigen Zeitpunkt aktuellen Daten. Diese sollten beim Kauf eines Geräts überprüft und bestätigt werden. Im Interesse der Produktverbesserung behalten wir uns das Recht vor, technische Daten, Gewichte und Abmessungen ohne Vorankündigung zu ändern.

### Allgemeine Hinweise

1. Alle Anschlüsse bis maximal 100 mm sind Gewindestutzen. Bei Anschlüssen von 100 mm und größer handelt es sich um Schweißstutzen.
2. Der Leistungsbedarf des Lüfters bezieht sich auf HFL-Geräte ohne FDC (0 Pa ESP) bei Nassbetrieb. Für einen Betrieb gegen eine externe statische Pressung bis zu 125 Pa, wenden Sie sich wegen Größe und Lage an Ihre BAC Balticare-Vertretung.
3. Die Luftmenge bezieht sich auf HFL-Geräte ohne FDC. Die Menge von Geräten, die mit FDC ausgestattet sind, erhalten Sie von Ihrer BAC Balticare-Vertretung.
4. Die Gerätehöhe ist als ca. Wert angegeben; die genaue Höhe finden Sie auf der verbindlichen Maßzeichnung.
5. Die angegebenen Versand-/Betriebsgewichte gelten für Geräte ohne Zubehör wie Schalldämpfer, Ausblashauben, usw. Auf den werkseitigen Maßzeichnungen sehen Sie die zusätzlich hinzugefügten Gewichte und das schwerste zu hebende Teil.
6. Die Gewichte für die 3-Wege-Ventilanordnung sind Maximalgewichte.

**Last update:** 01/06/2023

### HFL 36X-48X



1. Zugang; 2. Frischwasser; 3. Elektrischer Schwimmerschalter; 4. Überlauf; 5. Ablauf; 6. Wasserbehandlungsanschluss; 7. Flüssigkeitseintritt Glattröhrbündel ND100; 8. Flüssigkeitsaustritt Glattröhrbündel ND100; 9. Entlüftung; 10. FDC-Flüssigkeitseintritt ND80; 11. FDC-Flüssigkeitsaustritt ND80; 12. Drei-Wege-Ventil; 13. Öffnung; 14. Schaltschrank; 15. Betriebspegel; 16. Überlaufpegel.



Modell	Gewichte (kg)			Abmessungen (mm)			Luftmenge (m <sup>3</sup> /s)	Lüftermotor (kW)	Durchflussmenge (l/s)	Pumpenmotor (kW)
	Betriebsgewicht (kg)	Transportgewicht (kg)	Schwerstes Bauteil (kg)	L	W	H				
HFL 361-L	2680	2025	2025	4565	1250	2175	12.7	(1x) 11.0	9.0	(1x) 0.75
HFL 361-M	2690	2035	2035	4565	1250	2175	13.8	(1x) 15.0	9.0	(1x) 0.75
HFL 362-M	3010	2305	2305	4565	1250	2410	13.4	(1x) 15.0	9.0	(1x) 0.75
HFL 363-K	3350	2495	2495	4565	1250	2675	10.8	(1x) 7.5	9.0	(1x) 0.75
HFL 363-M	3420	2565	2565	4565	1250	2675	13.0	(1x) 15.0	9.0	(1x) 0.75
HFL 364-M	3690	2835	2835	4565	1250	2880	12.5	(1x) 15.0	9.0	(1x) 0.75
HFL 481-M	3135	2410	2410	5485	1250	2175	15.1	(1x) 15.0	12.1	(1x) 1.1
HFL 482-L	3575	2730	2730	5485	1250	2410	13.6	(1x) 11.0	12.1	(1x) 1.1
HFL 483-L	4035	3070	3070	5485	1250	2675	13.4	(1x) 11.0	12.1	(1x) 1.1
HFL 483-M	4045	3080	3080	5485	1250	2675	14.6	(1x) 15.0	12.1	(1x) 1.1
HFL 484-M	4505	3410	3410	5485	1250	2880	14.3	(1x) 15.0	12.1	(1x) 1.1



# HFL 72X-96X

## Kühltürme mit geschlossenem Kreislauf

### Engineering data

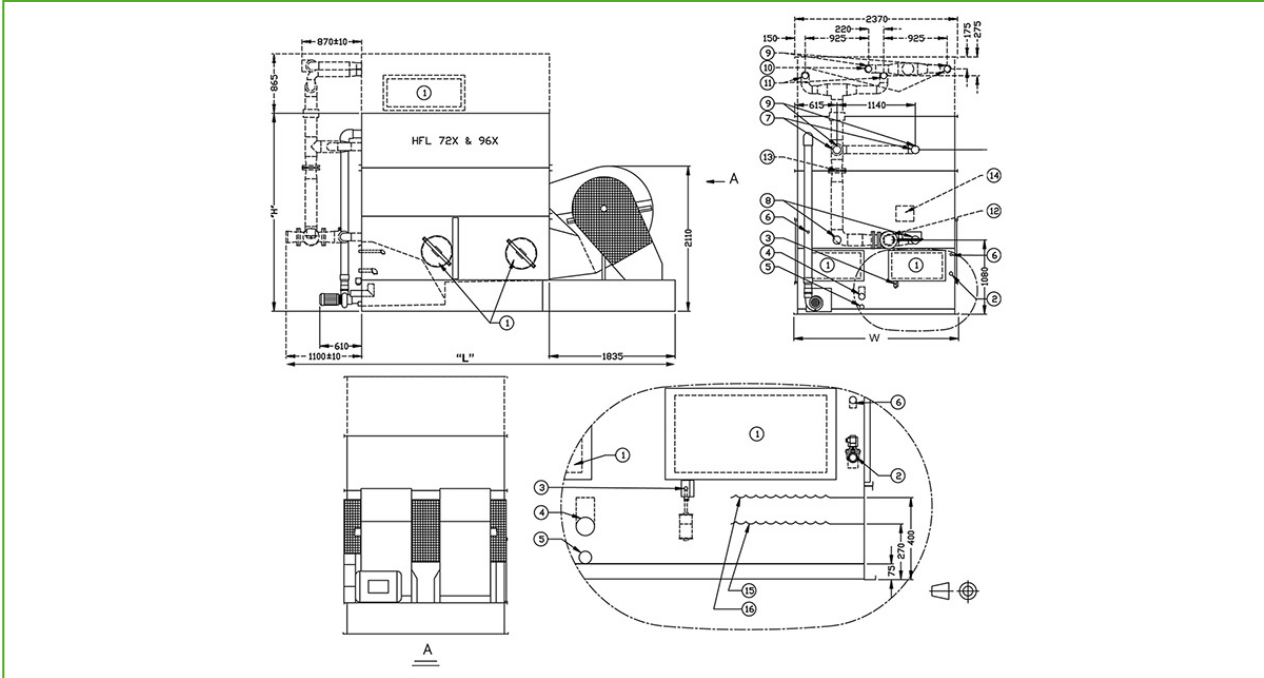
**BEMERKUNG:** Nicht zur Konstruktion verwenden. Halten Sie sich an die werkseitig zertifizierten Abmessungen und Gewichte. Diese Seite enthält die zum jetzigen Zeitpunkt aktuellen Daten. Diese sollten beim Kauf eines Geräts überprüft und bestätigt werden. Im Interesse der Produktverbesserung behalten wir uns das Recht vor, technische Daten, Gewichte und Abmessungen ohne Vorankündigung zu ändern.

### Allgemeine Hinweise

1. Alle Anschlüsse bis maximal 100 mm sind Gewindestutzen. Bei Anschlüssen von 100 mm und größer handelt es sich um Schweißstutzen.
2. Der Leistungsbedarf des Lüfters bezieht sich auf HFL-Geräte ohne FDC (0 Pa ESP) bei Nassbetrieb. Für einen Betrieb gegen eine externe statische Pressung bis zu 125 Pa, wenden Sie sich wegen Größe und Lage an Ihre BAC Balticare-Vertretung.
3. Die Luftmenge bezieht sich auf HFL-Geräte ohne FDC. Die Menge von Geräten, die mit FDC ausgestattet sind, erhalten Sie von Ihrer BAC Balticare-Vertretung.
4. Die Gerätehöhe ist als ca. Wert angegeben; die genaue Höhe finden Sie auf der verbindlichen Maßzeichnung.
5. Die angegebenen Versand-/Betriebsgewichte gelten für Geräte ohne Zubehör wie Schalldämpfer, Ausblashauben, usw. Auf den werkseitigen Maßzeichnungen sehen Sie die zusätzlich hinzugefügten Gewichte und das schwerste zu hebende Teil.
6. Die Gewichte für die 3-Wege-Ventilanordnung sind Maximalgewichte.

**Last update:** 01/06/2023

### HFL 72X-96X



1. Zugang; 2. Frischwasser; 3. Elektrischer Schwimmerschalter; 4. Überlauf; 5. Ablauf; 6. Wasserbehandlungsanschluss; 7. Flüssigkeitseintritt Glattröhrbündel ND100; 8. Flüssigkeitsaustritt Glattröhrbündel ND100; 9. Entlüftung; 10. FDC-Flüssigkeitseintritt ND80; 11. FDC-Flüssigkeitsaustritt ND80; 12. Drei-Wege-Ventil; 13. Öffnung; 14. Schaltschrank; 15. Betriebspegel; 16. Überlaufpegel.



Modell	Gewichte (kg)			Abmessungen (mm)			Luftmenge (m <sup>3</sup> /s)	Lüftermotor (kW)	Durchflussmenge (l/s)	Pumpenmotor (kW)
	Betriebsgewicht (kg)	Transportgewicht (kg)	Schwerstes Bauteil (kg)	L	W	H				
HFL 721-L	4765	3450	3450	4565	2400	2175	20.0	(1x) 11.0	17.9	(1x) 1.1
HFL 721-M	4775	3460	3460	4565	2400	2175	21.8	(1x) 15.0	17.9	(1x) 1.1
HFL 721-O	4805	3490	3490	4565	2400	2175	24.6	(1x) 22.0	17.9	(1x) 1.1
HFL 722-N	5495	4000	4000	4565	2400	2410	22.8	(1x) 18.5	17.9	(1x) 1.1
HFL 722-O	5515	4020	4020	4565	2400	2410	24.0	(1x) 22.0	17.9	(1x) 1.1
HFL 723-L	6225	4510	4510	4565	2400	2675	19.3	(1x) 11.0	17.9	(1x) 1.1
HFL 723-O	6265	4550	4550	4565	2400	2675	23.4	(1x) 22.0	17.9	(1x) 1.1
HFL 724-O	6935	5090	5090	4565	2400	2880	22.9	(1x) 22.0	17.9	(1x) 1.1
HFL 961-P	5650	4190	4190	5485	2400	2175	28.7	(1x) 30.0	24.2	(1x) 2.2
HFL 962-N	6400	4700	4700	5485	2400	2410	24.5	(1x) 18.5	24.2	(1x) 2.2
HFL 962-O	6440	4740	4740	5485	2400	2410	25.9	(1x) 22.0	24.2	(1x) 2.2
HFL 962-P	6540	4840	4840	5485	2400	2410	28.3	(1x) 30.0	24.2	(1x) 2.2
HFL 963-O	7340	5400	5400	5485	2400	2675	25.6	(1x) 22.0	24.2	(1x) 2.2
HFL 963-P	7440	5500	5500	5485	2400	2675	27.9	(1x) 30.0	24.2	(1x) 2.2
HFL 964-O	8330	6050	6050	5485	2400	2880	24.71	(1x) 22.0	24.2	(1x) 2.2
HFL 964-P	8430	6150	6150	5485	2400	2880	27.4	(1x) 30.0	24.2	(1x) 2.2



# HFL 108X-144X

## Kühltürme mit geschlossenem Kreislauf

### Engineering data

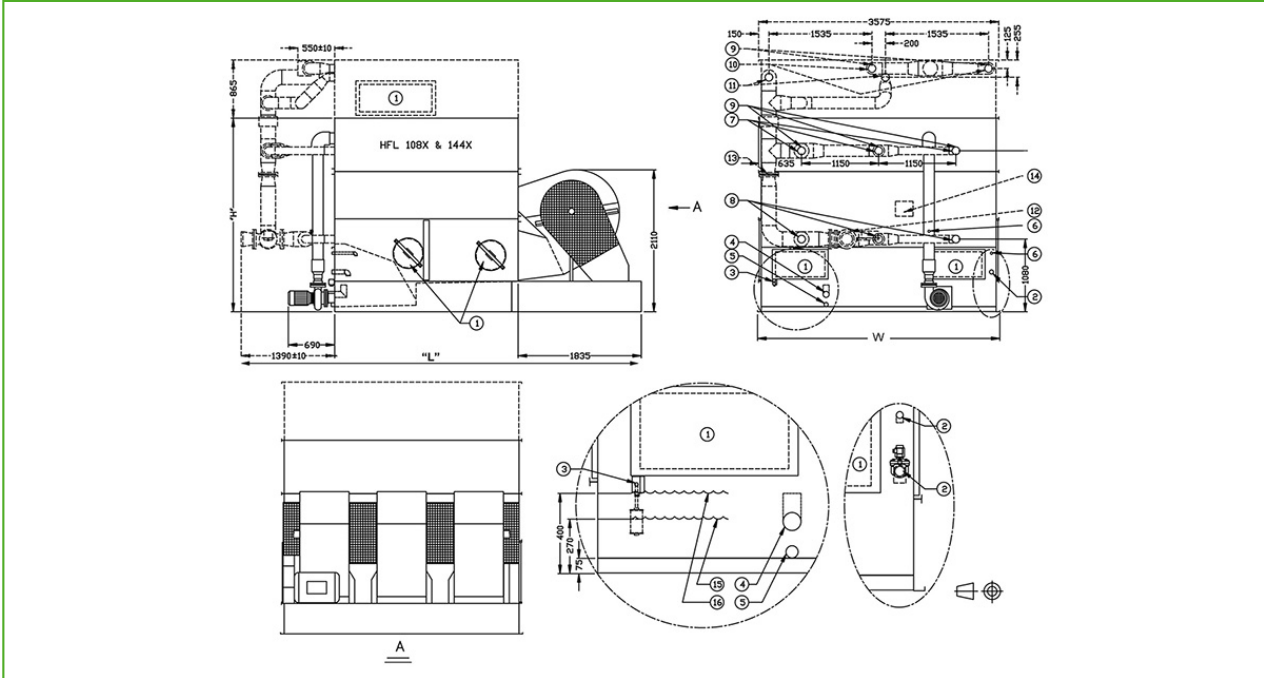
**BEMERKUNG:** Nicht zur Konstruktion verwenden. Halten Sie sich an die werkseitig zertifizierten Abmessungen und Gewichte. Diese Seite enthält die zum jetzigen Zeitpunkt aktuellen Daten. Diese sollten beim Kauf eines Geräts überprüft und bestätigt werden. Im Interesse der Produktverbesserung behalten wir uns das Recht vor, technische Daten, Gewichte und Abmessungen ohne Vorankündigung zu ändern.

### Allgemeine Hinweise

1. Alle Anschlüsse bis maximal 100 mm sind Gewindestutzen. Bei Anschlüssen von 100 mm und größer handelt es sich um Schweißstutzen.
2. Der Leistungsbedarf des Lüfters bezieht sich auf HFL-Geräte ohne FDC (0 Pa ESP) bei Nassbetrieb. Für einen Betrieb gegen eine externe statische Pressung bis zu 125 Pa, wenden Sie sich wegen Größe und Lage an Ihre BAC Balticare-Vertretung.
3. Die Luftmenge bezieht sich auf HFL-Geräte ohne FDC. Die Menge von Geräten, die mit FDC ausgestattet sind, erhalten Sie von Ihrer BAC Balticare-Vertretung.
4. Die Gerätehöhe ist als ca. Wert angegeben; die genaue Höhe finden Sie auf der verbindlichen Maßzeichnung.
5. Die angegebenen Versand-/Betriebsgewichte gelten für Geräte ohne Zubehör wie Schalldämpfer, Ausblashauben, usw. Auf den werkseitigen Maßzeichnungen sehen Sie die zusätzlich hinzugefügten Gewichte und das schwerste zu hebende Teil.
6. Die Gewichte für die 3-Wege-Ventilanordnung sind Maximalgewichte.

**Last update:** 01/06/2023

### HFL 108X-144X



1. Zugang; 2. Frischwasser; 3. Elektrischer Schwimmerschalter; 4. Überlauf; 5. Ablauf; 6. Wasserbehandlungsanschluss; 7. Flüssigkeitseintritt Glattröhrbündel ND100; 8. Flüssigkeitsaustritt Glattröhrbündel ND100; 9. Entlüftung; 10. FDC-Flüssigkeitseintritt ND100; 11. FDC-Flüssigkeitsaustritt ND100; 12. Drei-Wege-Ventil; 13. Öffnung; 14. Schaltschrank; 15. Betriebspegel; 16. Überlaufpegel.





Modell	Gewichte (kg)			Abmessungen (mm)			Luftmenge (m <sup>3</sup> /s)	Lüftermotor (kW)	Durchflussmenge (l/s)	Pumpenmotor (kW)
	Betriebsgewicht (kg)	Transportgewicht (kg)	Schwerstes Bauteil (kg)	L	W	H				
HFL 1081-O	7280	5310	5310	4565	3605	2175	33.29	(1x) 22.0	26.9	(1x) 4.0
HFL 1081-P	7300	5330	5330	4565	3605	2175	36.92	(1x) 30.0	26.9	(1x) 4.0
HFL 1082-O	8250	6050	6050	4565	3605	2410	32.35	(1x) 22.0	26.9	(1x) 4.0
HFL 1082-P	8270	6070	6070	4565	3605	2410	35.87	(1x) 30.0	26.9	(1x) 4.0
HFL 1083-O	9410	6840	6840	4565	3605	2675	31.12	(1x) 22.0	26.9	(1x) 4.0
HFL 1083-P	9430	6860	6860	4565	3605	2675	34.51	(1x) 30.0	26.9	(1x) 4.0
HFL 1084-O	10340	7640	7640	4565	3605	2880	30.45	(1x) 22.0	26.9	(1x) 4.0
HFL 1084-P	10360	7660	7660	4565	3605	2880	33.77	(1x) 30.0	26.9	(1x) 4.0
HFL 1084-Q	10460	7760	7760	4565	3605	2880	36.21	(1x) 37.0	26.9	(1x) 4.0
HFL 1441-Q	8660	6340	6340	5485	3605	2175	40.67	(1x) 37.0	36.3	(1x) 4.0
HFL 1442-O	9770	7220	7220	5485	3605	2410	33.65	(1x) 22.0	36.3	(1x) 4.0
HFL 1442-P	9790	7240	7240	5485	3605	2410	37.31	(1x) 30.0	36.3	(1x) 4.0
HFL 1443-O	11080	8170	8170	5485	3605	2675	32.75	(1x) 22.0	36.3	(1x) 4.0
HFL 1443-P	11100	8190	8190	5485	3605	2675	36.31	(1x) 30.0	36.3	(1x) 4.0
HFL 1443-Q	11190	8290	8290	5485	3605	2675	39.94	(1x) 37.0	36.3	(1x) 4.0
HFL 1444-O	13110	9140	9140	5485	3605	2880	32.09	(1x) 22.0	36.3	(1x) 4.0
HFL 1444-P	12535	9160	9160	5485	3605	2880	35.58	(1x) 30.0	36.3	(1x) 4.0
HFL 1444-Q	12635	9260	9260	5485	3605	2880	38.15	(1x) 37.0	36.3	(1x) 4.0



# HFL 150X-192X

## Kühltürme mit geschlossenem Kreislauf

### Engineering data

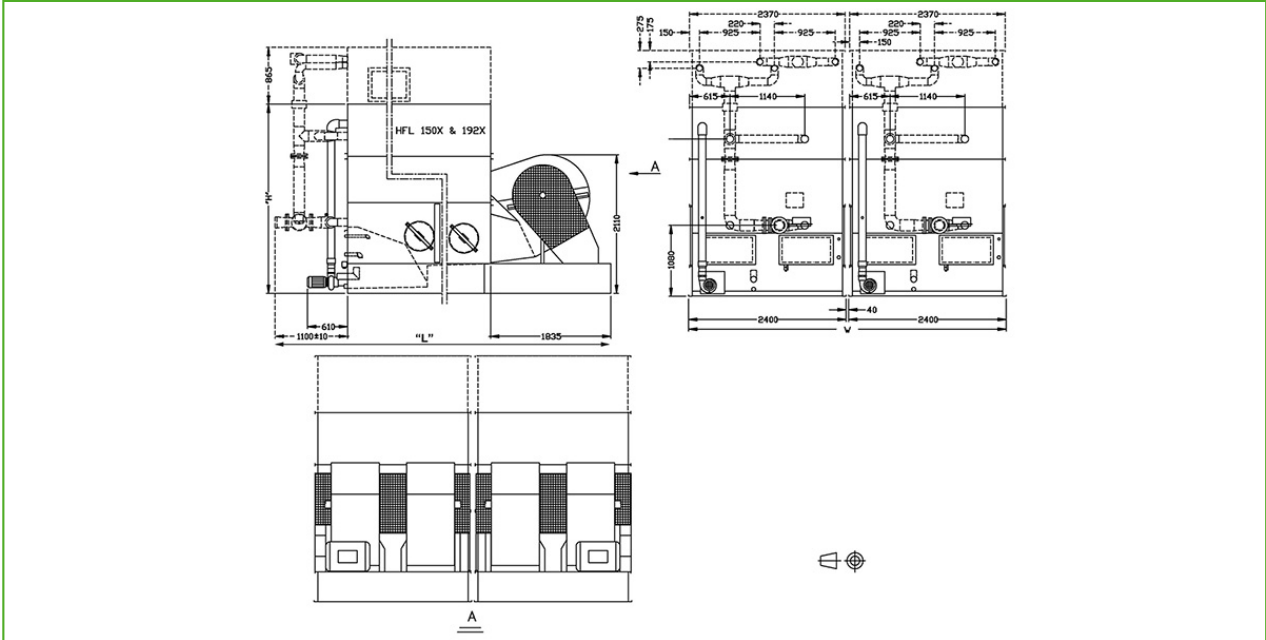
**BEMERKUNG:** Nicht zur Konstruktion verwenden. Halten Sie sich an die werkseitig zertifizierten Abmessungen und Gewichte. Diese Seite enthält die zum jetzigen Zeitpunkt aktuellen Daten. Diese sollten beim Kauf eines Geräts überprüft und bestätigt werden. Im Interesse der Produktverbesserung behalten wir uns das Recht vor, technische Daten, Gewichte und Abmessungen ohne Vorankündigung zu ändern.

### Allgemeine Hinweise

1. Alle Anschlüsse bis maximal 100 mm sind Gewindestutzen. Bei Anschlüssen von 100 mm und größer handelt es sich um Schweißstutzen.
2. Der Leistungsbedarf des Lüfters bezieht sich auf HFL-Geräte ohne FDC (0 Pa ESP) bei Nassbetrieb. Für einen Betrieb gegen eine externe statische Pressung bis zu 125 Pa, wenden Sie sich wegen Größe und Lage an Ihre BAC Balticare-Vertretung.
3. Die Luftmenge bezieht sich auf HFL-Geräte ohne FDC. Die Menge von Geräten, die mit FDC ausgestattet sind, erhalten Sie von Ihrer BAC Balticare-Vertretung.
4. Die Gerätehöhe ist als ca. Wert angegeben; die genaue Höhe finden Sie auf der verbindlichen Maßzeichnung.
5. Die angegebenen Versand-/Betriebsgewichte gelten für Geräte ohne Zubehör wie Schalldämpfer, Ausblashauben, usw. Auf den werkseitigen Maßzeichnungen sehen Sie die zusätzlich hinzugefügten Gewichte und das schwerste zu hebende Teil.
6. Die Gewichte für die 3-Wege-Ventilanordnung sind Maximalgewichte.

**Last update:** 01/06/2023

### HFL 150X-192X





Modell	Gewichte (kg)			Abmessungen (mm)			Luftmenge (m <sup>3</sup> /s)	Lüftermotor (kW)	Durchflussmenge (l/s)	Pumpenmotor (kW)
	Betriebsgewicht (kg)	Transportgewicht (kg)	Schwerstes Bauteil (kg)	L	W	H				
HFL 1501-L	9530	6900	3450	4565	4840	2175	40.0	(2x) 11.0	35.8	(2x) 1.1
HFL 1501-M	9550	6920	3460	4565	4840	2175	43.6	(2x) 15.0	35.8	(2x) 1.1
HFL 1501-O	9610	6980	3490	4565	4840	2175	49.2	(2x) 22.0	35.8	(2x) 1.1
HFL 1502-N	10990	8000	4000	4565	4840	2410	45.6	(2x) 18.5	35.8	(2x) 1.1
HFL 1502-O	11030	8040	4020	4565	4840	2410	48.0	(2x) 22.0	35.8	(2x) 1.1
HFL 1503-L	12450	9020	4510	4565	4840	2675	38.6	(2x) 11.0	35.8	(2x) 1.1
HFL 1503-O	12530	9100	4550	4565	4840	2675	46.8	(2x) 22.0	35.8	(2x) 1.1
HFL 1504-O	13870	10180	5090	4565	4840	2880	45.8	(2x) 22.0	35.8	(2x) 1.1
HFL 1921-P	11300	8380	4190	5485	4840	2175	57.4	(2x) 30.0	48.4	(2x) 2.2
HFL 1922-N	12800	9400	4700	5485	4840	2410	49.0	(2x) 18.5	48.4	(2x) 2.2
HFL 1922-O	12880	9480	4740	5485	4840	2410	51.8	(2x) 22.0	48.4	(2x) 2.2
HFL 1922-P	13080	9680	4840	5485	4840	2410	56.6	(2x) 30.0	48.4	(2x) 2.2
HFL 1923-O	14680	10800	5400	5485	4840	2675	51.2	(2x) 22.0	48.4	(2x) 2.2
HFL 1923-P	14880	11000	5500	5485	4840	2675	55.8	(2x) 30.0	48.4	(2x) 2.2
HFL 1924-P	16860	12300	6150	5485	4840	2880	54.8	(2x) 30.0	48.4	(2x) 2.2



# HFL 216X-288X

## Kühltürme mit geschlossenem Kreislauf

### Engineering data

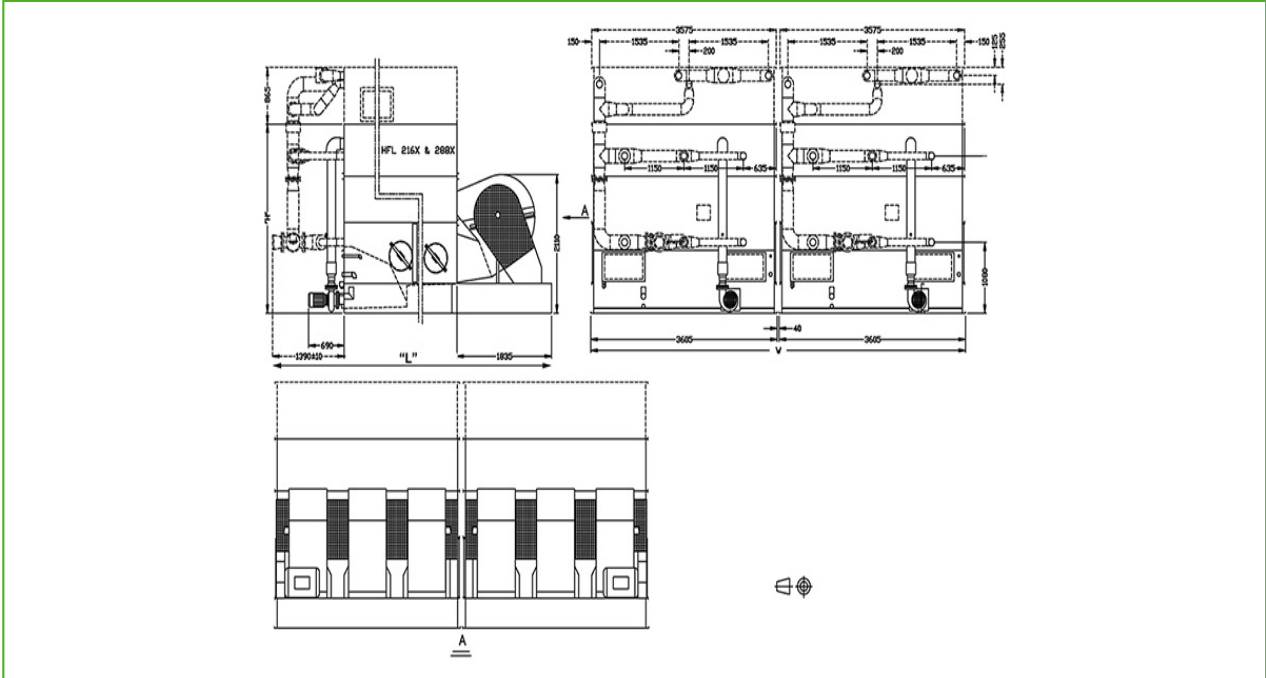
**BEMERKUNG:** Nicht zur Konstruktion verwenden. Halten Sie sich an die werkseitig zertifizierten Abmessungen und Gewichte. Diese Seite enthält die zum jetzigen Zeitpunkt aktuellen Daten. Diese sollten beim Kauf eines Geräts überprüft und bestätigt werden. Im Interesse der Produktverbesserung behalten wir uns das Recht vor, technische Daten, Gewichte und Abmessungen ohne Vorankündigung zu ändern.

### Allgemeine Hinweise

1. Alle Anschlüsse bis maximal 100 mm sind Gewindestutzen. Bei Anschlüssen von 100 mm und größer handelt es sich um Schweißstutzen.
2. Der Leistungsbedarf des Lüfters bezieht sich auf HFL-Geräte ohne FDC (0 Pa ESP) bei Nassbetrieb. Für einen Betrieb gegen eine externe statische Pressung bis zu 125 Pa, wenden Sie sich wegen Größe und Lage an Ihre BAC Balticare-Vertretung.
3. Die Luftmenge bezieht sich auf HFL-Geräte ohne FDC. Die Menge von Geräten, die mit FDC ausgestattet sind, erhalten Sie von Ihrer BAC Balticare-Vertretung.
4. Die Gerätehöhe ist als ca. Wert angegeben; die genaue Höhe finden Sie auf der verbindlichen Maßzeichnung.
5. Die angegebenen Versand-/Betriebsgewichte gelten für Geräte ohne Zubehör wie Schalldämpfer, Ausblashauben, usw. Auf den werkseitigen Maßzeichnungen sehen Sie die zusätzlich hinzugefügten Gewichte und das schwerste zu hebende Teil.
6. Die Gewichte für die 3-Wege-Ventilanordnung sind Maximalgewichte.

**Last update:** 01/06/2023

### HFL 216X-288X





Modell	Gewichte (kg)			Abmessungen (mm)			Luftmenge (m <sup>3</sup> /s)	Lüftermotor (kW)	Durchflussmenge (l/s)	Pumpenmotor (kW)
	Betriebsgewicht (kg)	Transportgewicht (kg)	Schwerstes Bauteil (kg)	L	W	H				
HFL 2161-O	14560	10620	5310	4565	7250	2175	66.58	(2x) 22.0	53.8	(2x) 4.0
HFL 2161-P	14600	10660	5330	4565	7250	2175	73.84	(2x) 30.0	53.8	(2x) 4.0
HFL 2162-O	16500	12100	6050	4565	7250	2410	64.7	(2x) 22.0	53.8	(2x) 4.0
HFL 2162-P	16540	12140	6070	4565	7250	2410	71.74	(2x) 30.0	53.8	(2x) 4.0
HFL 2163-O	18820	13680	6840	4565	7250	2675	62.24	(2x) 22.0	53.8	(2x) 4.0
HFL 2163-P	18860	13720	6860	4565	7250	2675	69.02	(2x) 30.0	53.8	(2x) 4.0
HFL 2164-O	20680	15280	7640	4565	7250	2880	60.91	(2x) 22.0	53.8	(2x) 4.0
HFL 2164-P	20720	15320	7660	4565	7250	2880	67.54	(2x) 30.0	53.8	(2x) 4.0
HFL 2164-Q	20920	15520	7760	4565	7250	2880	72.42	(2x) 37.0	53.8	(2x) 4.0
HFL 2881-Q	17320	12680	6340	5485	7250	2175	81.34	(2x) 37.0	72.6	(2x) 4.0
HFL 2882-O	19540	14440	7220	5485	7250	2410	67.3	(2x) 22.0	72.6	(2x) 4.0
HFL 2882-P	19580	14480	7240	5485	7250	2410	74.62	(2x) 30.0	72.6	(2x) 4.0
HFL 2883-O	22160	16340	8170	5485	7250	2675	65.5	(2x) 22.0	72.6	(2x) 4.0
HFL 2883-P	22200	16380	8190	5485	7250	2675	72.62	(2x) 30.0	72.6	(2x) 4.0
HFL 2883-Q	22380	16580	8290	5485	7250	2675	77.88	(2x) 37.0	72.6	(2x) 4.0
HFL 2884-P	25070	18320	9160	5485	7250	2880	71.16	(2x) 30.0	72.6	(2x) 4.0
HFL 2884-Q	25270	18520	9260	5485	7250	2880	76.3	(2x) 37.0	72.6	(2x) 4.0

# Schalldämpfer HS

## Kühltürme mit geschlossenem Kreislauf

### Engineering data

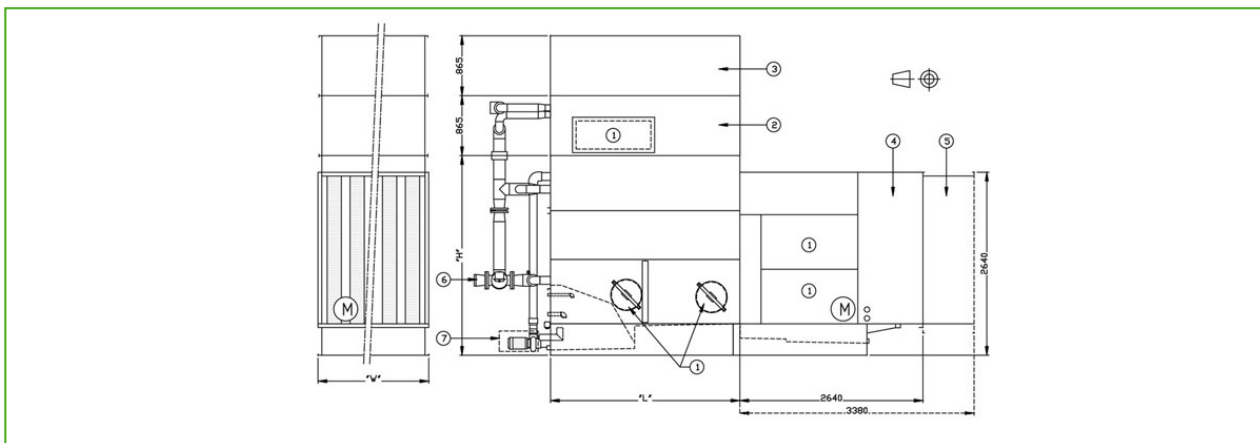
**BEMERKUNG:** Nicht zur Konstruktion verwenden. Halten Sie sich an die werkseitig zertifizierten Abmessungen und Gewichte. Diese Seite enthält die zum jetzigen Zeitpunkt aktuellen Daten. Diese sollten beim Kauf eines Geräts überprüft und bestätigt werden. Im Interesse der Produktverbesserung behalten wir uns das Recht vor, technische Daten, Gewichte und Abmessungen ohne Vorankündigung zu ändern.

### Allgemeine Hinweise

1. Alle Anschlüsse bis maximal 100 mm sind Gewindestutzen. Bei Anschlüssen von 100 mm und größer handelt es sich um Schweißstutzen.
2. Der Leistungsbedarf des Lüfters bezieht sich auf HFL-Geräte ohne FDC (0 Pa ESP) bei Nassbetrieb. Für einen Betrieb gegen eine externe statische Pressung bis zu 125 Pa, wenden Sie sich wegen Größe und Lage an Ihre BAC Balticare-Vertretung.
3. Die Luftmenge bezieht sich auf HFL-Geräte ohne FDC. Die Menge von Geräten, die mit FDC ausgestattet sind, erhalten Sie von Ihrer BAC Balticare-Vertretung.
4. Die Gerätehöhe ist als ca. Wert angegeben; die genaue Höhe finden Sie auf der verbindlichen Maßzeichnung.
5. Die angegebenen Versand-/Betriebsgewichte gelten für Geräte ohne Zubehör wie Schalldämpfer, Ausblashauben, usw. Auf den werkseitigen Maßzeichnungen sehen Sie die zusätzlich hinzugefügten Gewichte und das schwerste zu hebende Teil.
6. Die Gewichte für die 3-Wege-Ventilanordnung sind Maximalgewichte.

Last update: 01/06/2023

### Schalldämpfer HS



1. Zugang; 2. FDC; 3. Abluftschalldämpfer; 4. Zuluftschalldämpfer HS, 5. Zuluftschalldämpfer HD; 6. Drei-Wege-Ventilanordnung





Modell	Gewicht Schalldämpfer ohne Wartungskanal (kg)			Gewicht Schalldämpfer mit Wartungskanal (kg)		
	Luft Eintritt	Luft Austritt	Gesamt	Luft Eintritt	Luft Austritt	Gesamt
HFL 361-L	515	255	770	515	295	810
HFL 361-M	515	255	770	515	295	810
HFL 362-M	515	255	770	515	295	810
HFL 363-K	515	255	770	515	295	810
HFL 363-M	515	255	770	515	295	810
HFL 364-M	515	255	770	515	295	810
HFL 481-M	515	315	830	515	365	880
HFL 482-L	515	315	830	515	365	880
HFL 483-L	515	315	830	515	365	880
HFL 483-M	515	315	830	515	365	880
HFL 484-M	515	315	830	515	365	880
HFL 721-L	790	420	1210	790	465	1255
HFL 721-M	790	420	1210	790	465	1255
HFL 721-O	790	420	1210	790	465	1255
HFL 722-N	790	420	1210	790	465	1255
HFL 722-O	790	420	1210	790	465	1255
HFL 723-L	790	420	1210	790	465	1255
HFL 723-O	790	420	1210	790	465	1255
HFL 724-O	790	420	1210	790	465	1255
HFL 961-P	790	510	1300	790	565	1355
HFL 962-N	790	510	1300	790	565	1355
HFL 962-O	790	510	1300	790	565	1355
HFL 962-P	790	510	1300	790	565	1355
HFL 963-O	790	510	1300	790	565	1355
HFL 963-P	790	510	1300	790	565	1355
HFL 964-O	790	510	1300	790	565	1355
HFL 964-P	790	510	1300	790	565	1355
HFL 1081-O	1065	590	1655	1065	650	1715
HFL 1081-P	1065	590	1655	1065	650	1715
HFL 1082-O	1065	590	1655	1065	650	1715
HFL 1082-P	1065	590	1655	1065	650	1715
HFL 1083-O	1065	590	1655	1065	650	1715
HFL 1083-P	1065	590	1655	1065	650	1715
HFL 1084-O	1065	590	1655	1065	650	1715
HFL 1084-P	1065	590	1655	1065	650	1715
HFL 1084-Q	1065	590	1655	1065	650	1715
HFL 1441-Q	1065	715	1780	1065	785	1850
HFL 1442-O	1065	715	1780	1065	785	1850
HFL 1442-P	1065	715	1780	1065	785	1850
HFL 1443-O	1065	715	1780	1065	785	1850
HFL 1443-P	1065	715	1780	1065	785	1850
HFL 1443-Q	1065	715	1780	1065	785	1850
HFL 1444-O	1065	715	1780	1065	785	1850
HFL 1444-P	1065	715	1780	1065	785	1850
HFL 1444-Q	1065	715	1780	1065	785	1850
HFL 1501-L	1580	840	2420	1580	930	2510
HFL 1501-M	1580	840	2420	1580	930	2510
HFL 1501-O	1580	840	2420	1580	930	2510
HFL 1502-N	1580	840	2420	1580	930	2510
HFL 1502-O	1580	840	2420	1580	930	2510
HFL 1503-L	1580	840	2420	1580	930	2510
HFL 1503-O	1580	840	2420	1580	930	2510
HFL 1504-O	1580	840	2420	1580	930	2510
HFL 1921-P	1580	1020	2600	1580	1130	2710
HFL 1922-N	1580	1020	2600	1580	1130	2710
HFL 1922-O	1580	1020	2600	1580	1130	2710



HFL 1922-P	1580	1020	2600	1580	1130	2710
HFL 1923-O	1580	1020	2600	1580	1130	2710
HFL 1923-P	1580	1020	2600	1580	1130	2710
HFL 1924-P	1580	1020	2600	1580	1130	2710
HFL 2161-O	2130	1180	3310	2130	1300	3430
HFL 2161-P	2130	1180	3310	2130	1300	3430
HFL 2162-O	2130	1180	3310	2130	1300	3430
HFL 2162-P	2130	1180	3310	2130	1300	3430
HFL 2163-O	2130	1180	3310	2130	1300	3430
HFL 2163-P	2130	1180	3310	2130	1300	3430
HFL 2164-O	2130	1180	3310	2130	1300	3430
HFL 2164-P	2130	1180	3310	2130	1300	3430
HFL 2164-Q	2130	1180	3310	2130	1300	3430
HFL 2881-Q	2130	1430	3560	2130	1570	3700
HFL 2882-O	2130	1430	3560	2130	1570	3700
HFL 2882-P	2130	1430	3560	2130	1570	3700
HFL 2883-O	2130	1430	3560	2130	1570	3700
HFL 2883-P	2130	1430	3560	2130	1570	3700
HFL 2883-Q	2130	1430	3560	2130	1570	3700
HFL 2884-P	2130	1430	3560	2130	1570	3700
HFL 2884-Q	2130	1430	3560	2130	1570	3700

# Schalldämpfer HD

## Kühltürme mit geschlossenem Kreislauf

### Engineering data

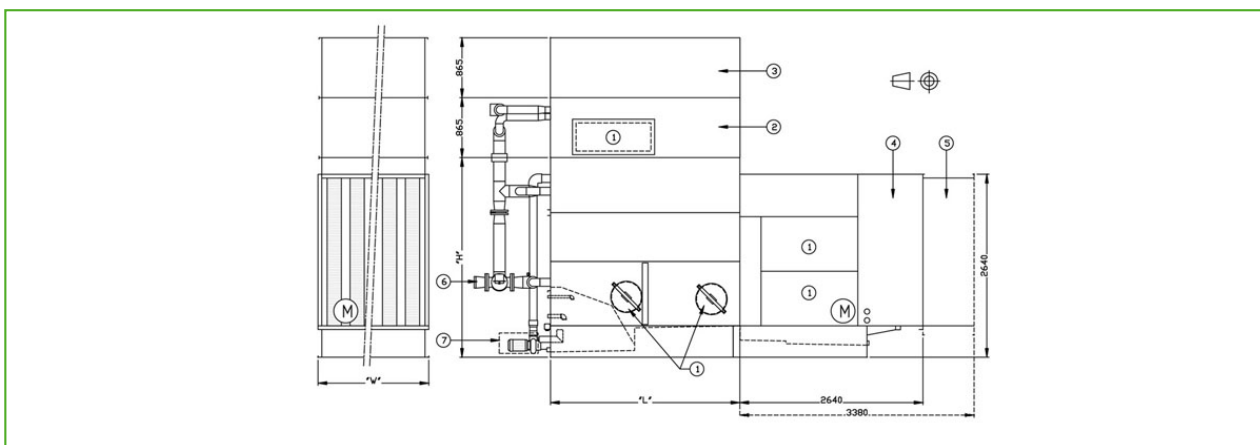
**BEMERKUNG:** Nicht zur Konstruktion verwenden. Halten Sie sich an die werkseitig zertifizierten Abmessungen und Gewichte. Diese Seite enthält die zum jetzigen Zeitpunkt aktuellen Daten. Diese sollten beim Kauf eines Geräts überprüft und bestätigt werden. Im Interesse der Produktverbesserung behalten wir uns das Recht vor, technische Daten, Gewichte und Abmessungen ohne Vorankündigung zu ändern.

### Allgemeine Hinweise

1. Alle Anschlüsse bis maximal 100 mm sind Gewindestutzen. Bei Anschlüssen von 100 mm und größer handelt es sich um Schweißstutzen.
2. Der Leistungsbedarf des Lüfters bezieht sich auf HFL-Geräte ohne FDC (0 Pa ESP) bei Nassbetrieb. Für einen Betrieb gegen eine externe statische Pressung bis zu 125 Pa, wenden Sie sich wegen Größe und Lage an Ihre BAC Balticare-Vertretung.
3. Die Luftmenge bezieht sich auf HFL-Geräte ohne FDC. Die Menge von Geräten, die mit FDC ausgestattet sind, erhalten Sie von Ihrer BAC Balticare-Vertretung.
4. Die Gerätehöhe ist als ca. Wert angegeben; die genaue Höhe finden Sie auf der verbindlichen Maßzeichnung.
5. Die angegebenen Versand-/Betriebsgewichte gelten für Geräte ohne Zubehör wie Schalldämpfer, Ausblashauben, usw. Auf den werkseitigen Maßzeichnungen sehen Sie die zusätzlich hinzugefügten Gewichte und das schwerste zu hebende Teil.
6. Die Gewichte für die 3-Wege-Ventilanordnung sind Maximalgewichte.

Last update: 01/06/2023

### Schalldämpfer HD



1. Zugang; 2. FDC; 3. Abluftschalldämpfer; 4. Zuluftschalldämpfer HS; 5. Zuluftschalldämpfer HD; 6. Drei-Wege-Ventilanordnung



Modell	Gewicht Schalldämpfer ohne Wartungskanal (kg)			Gewicht Schalldämpfer mit Wartungskanal (kg)		
	Luft Eintritt	Luft Austritt	Gesamt	Luft Eintritt	Luft Austritt	Gesamt
HFL 361-L	710	275	985	710	315	1025
HFL 361-M	710	275	985	710	315	1025
HFL 362-M	710	275	985	710	315	1025
HFL 363-K	710	275	985	710	315	1025
HFL 363-M	710	275	985	710	315	1025
HFL 364-M	710	275	985	710	315	1025
HFL 481-M	710	335	1045	710	385	1095
HFL 482-L	710	335	1045	710	385	1095
HFL 483-L	710	335	1045	710	385	1095
HFL 483-M	710	335	1045	710	385	1095
HFL 484-M	710	335	1045	710	385	1095
HFL 721-L	1105	455	1560	1105	500	1605
HFL 721-M	1105	455	1560	1105	500	1605
HFL 721-O	1105	455	1560	1105	500	1605
HFL 722-N	1105	455	1560	1105	500	1605
HFL 722-O	1105	455	1560	1105	500	1605
HFL 723-L	1105	455	1560	1105	500	1605
HFL 723-O	1105	455	1560	1105	500	1605
HFL 724-O	1105	455	1560	1105	500	1605
HFL 961-P	1105	550	1655	1105	605	1710
HFL 962-N	1105	550	1655	1105	605	1710
HFL 962-O	1105	550	1655	1105	605	1710
HFL 962-P	1105	550	1655	1105	605	1710
HFL 963-O	1105	550	1655	1105	605	1710
HFL 963-P	1105	550	1655	1105	605	1710
HFL 964-O	1105	550	1655	1105	605	1710
HFL 964-P	1105	550	1655	1105	605	1710
HFL 1081-O	1520	640	2160	1520	700	2220
HFL 1081-P	1520	640	2160	1520	700	2220
HFL 1082-O	1520	640	2160	1520	700	2220
HFL 1082-P	1520	640	2160	1520	700	2220
HFL 1083-O	1520	640	2160	1520	700	2220
HFL 1083-P	1520	640	2160	1520	700	2220
HFL 1084-O	1520	640	2160	1520	700	2220
HFL 1084-P	1520	640	2160	1520	700	2220
HFL 1084-Q	1520	640	2160	1520	700	2220
HFL 1441-Q	1520	770	2290	1520	840	2360
HFL 1442-O	1520	770	2290	1520	840	2360
HFL 1442-P	1520	770	2290	1520	840	2360
HFL 1443-O	1520	770	2290	1520	840	2360
HFL 1443-P	1520	770	2290	1520	840	2360
HFL 1443-Q	1520	770	2290	1520	840	2360
HFL 1444-O	1520	770	2290	1520	840	2360
HFL 1444-P	1520	770	2290	1520	840	2360
HFL 1444-Q	1520	770	2290	1520	840	2360
HFL 1501-L	2210	910	3120	2210	1000	3210
HFL 1501-M	2210	910	3120	2210	1000	3210
HFL 1501-O	2210	910	3120	2210	1000	3210
HFL 1502-N	2210	910	3120	2210	1000	3210
HFL 1502-O	2210	910	3120	2210	1000	3210
HFL 1503-L	2210	910	3120	2210	1000	3210
HFL 1503-O	2210	910	3120	2210	1000	3210
HFL 1504-O	2210	910	3120	2210	1000	3210
HFL 1921-P	2210	1100	3310	2210	1210	3420
HFL 1922-N	2210	1100	3310	2210	1210	3420
HFL 1922-O	2210	1100	3310	2210	1210	3420



HFL 1922-P	2210	1100	3310	2210	1210	3420
HFL 1923-O	2210	1100	3310	2210	1210	3420
HFL 1923-P	2210	1100	3310	2210	1210	3420
HFL 1924-P	2210	1100	3310	2210	1210	3420
HFL 2161-O	3040	1280	4320	3040	1400	4440
HFL 2161-P	3040	1280	4320	3040	1400	4440
HFL 2162-O	3040	1280	4320	3040	1400	4440
HFL 2162-P	3040	1280	4320	3040	1400	4440
HFL 2163-O	3040	1280	4320	3040	1400	4440
HFL 2163-P	3040	1280	4320	3040	1400	4440
HFL 2164-O	3040	1280	4320	3040	1400	4440
HFL 2164-P	3040	1280	4320	3040	1400	4440
HFL 2164-Q	3040	1280	4320	3040	1400	4440
HFL 2881-Q	3040	1540	4580	3040	1680	4720
HFL 2882-O	3040	1540	4580	3040	1680	4720
HFL 2882-P	3040	1540	4580	3040	1680	4720
HFL 2883-O	3040	1540	4580	3040	1680	4720
HFL 2883-P	3040	1540	4580	3040	1680	4720
HFL 2883-Q	3040	1540	4580	3040	1680	4720
HFL 2884-P	3040	1540	4580	3040	1680	4720
HFL 2884-Q	3040	1540	4580	3040	1680	4720



# Schalldämpfer VS

Kühltürme mit geschlossenem Kreislauf

## Engineering data

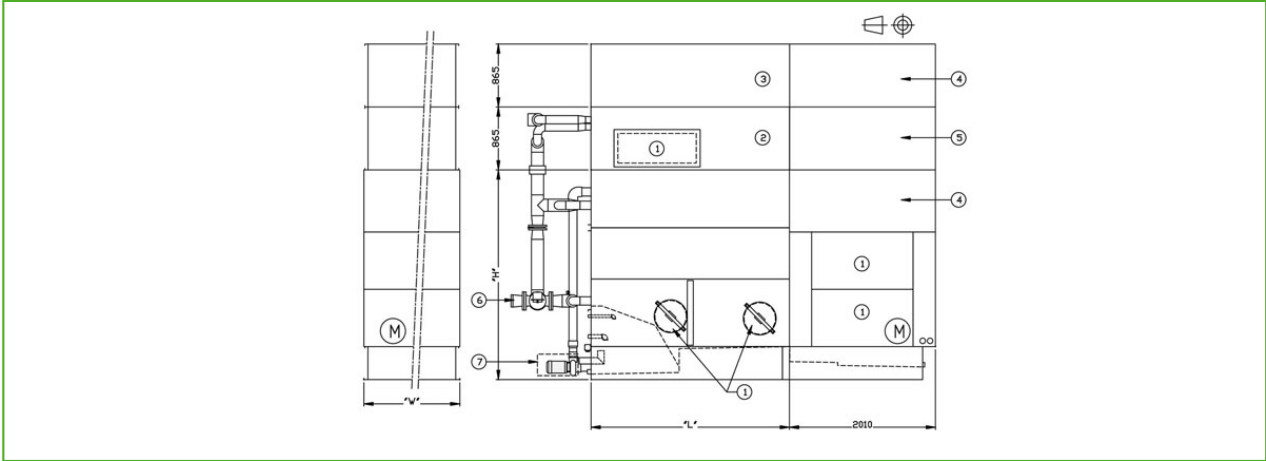
**BEMERKUNG:** Nicht zur Konstruktion verwenden. Halten Sie sich an die werkseitig zertifizierten Abmessungen und Gewichte. Diese Seite enthält die zum jetzigen Zeitpunkt aktuellen Daten. Diese sollten beim Kauf eines Geräts überprüft und bestätigt werden. Im Interesse der Produktverbesserung behalten wir uns das Recht vor, technische Daten, Gewichte und Abmessungen ohne Vorankündigung zu ändern.

### Allgemeine Hinweise

1. Alle Anschlüsse bis maximal 100 mm sind Gewindestutzen. Bei Anschlüssen von 100 mm und größer handelt es sich um Schweißstutzen.
2. Der Leistungsbedarf des Lüfters bezieht sich auf HFL-Geräte ohne FDC (0 Pa ESP) bei Nassbetrieb. Für einen Betrieb gegen eine externe statische Pressung bis zu 125 Pa, wenden Sie sich wegen Größe und Lage an Ihre BAC Balticare-Vertretung.
3. Die Luftmenge bezieht sich auf HFL-Geräte ohne FDC. Die Menge von Geräten, die mit FDC ausgestattet sind, erhalten Sie von Ihrer BAC Balticare-Vertretung.
4. Die Gerätehöhe ist als ca. Wert angegeben; die genaue Höhe finden Sie auf der verbindlichen Maßzeichnung.
5. Die angegebenen Versand-/Betriebsgewichte gelten für Geräte ohne Zubehör wie Schalldämpfer, Ausblashauben, usw. Auf den werkseitigen Maßzeichnungen sehen Sie die zusätzlich hinzugefügten Gewichte und das schwerste zu hebende Teil.
6. Die Gewichte für die 3-Wege-Ventilanordnung sind Maximalgewichte.

**Last update:** 01/06/2023

### Schalldämpfer VS



1. Zugang; 2. FDC; 3. Abluftschalldämpfer; 4. Zuluftschalldämpfer HS; 5. Zuluftschalldämpfer HD; 6. Drei-Wege-Ventilanordnung.



Modell	Gewicht Schalldämpfer ohne Wartungskanal (kg)			Gewicht Schalldämpfer mit Wartungskanal (kg)		
	Luft Eintritt	Luft Austritt	Gesamt	Luft Eintritt	Luft Austritt	Gesamt
HFL 361-L	0	880	880	0	855	855
HFL 361-M	0	880	880	0	855	855
HFL 362-M	0	880	880	0	855	855
HFL 363-K	0	880	880	0	855	855
HFL 363-M	0	880	880	0	855	855
HFL 364-M	0	880	880	0	855	855
HFL 481-M	0	965	965	0	950	950
HFL 482-L	0	965	965	0	950	950
HFL 483-L	0	965	965	0	950	950
HFL 483-M	0	965	965	0	950	950
HFL 484-M	0	965	965	0	950	950
HFL 721-L	0	1330	1330	0	1300	1300
HFL 721-M	0	1330	1330	0	1300	1300
HFL 721-O	0	1330	1330	0	1300	1300
HFL 722-N	0	1330	1330	0	1300	1300
HFL 722-O	0	1330	1330	0	1300	1300
HFL 723-L	0	1330	1330	0	1300	1300
HFL 723-O	0	1330	1330	0	1300	1300
HFL 724-O	0	1330	1330	0	1300	1300
HFL 961-P	0	1435	1435	0	1415	1415
HFL 962-N	0	1435	1435	0	1415	1415
HFL 962-O	0	1435	1435	0	1415	1415
HFL 962-P	0	1435	1435	0	1415	1415
HFL 963-O	0	1435	1435	0	1415	1415
HFL 963-P	0	1435	1435	0	1415	1415
HFL 964-O	0	1435	1435	0	1415	1415
HFL 964-P	0	1435	1435	0	1415	1415
HFL 1081-O	0	1830	1830	0	1800	1800
HFL 1081-P	0	1830	1830	0	1800	1800
HFL 1082-O	0	1830	1830	0	1800	1800
HFL 1082-P	0	1830	1830	0	1800	1800
HFL 1083-O	0	1830	1830	0	1800	1800
HFL 1083-P	0	1830	1830	0	1800	1800
HFL 1084-O	0	1830	1830	0	1800	1800
HFL 1084-P	0	1830	1830	0	1800	1800
HFL 1084-Q	0	1830	1830	0	1800	1800
HFL 1441-Q	0	1980	1980	0	1955	1955
HFL 1442-O	0	1980	1980	0	1955	1955
HFL 1442-P	0	1980	1980	0	1955	1955
HFL 1443-O	0	1980	1980	0	1955	1955
HFL 1443-P	0	1980	1980	0	1955	1955
HFL 1443-Q	0	1980	1980	0	1955	1955
HFL 1444-O	0	1980	1980	0	1955	1955
HFL 1444-P	0	1980	1980	0	1955	1955
HFL 1444-Q	0	1980	1980	0	1955	1955
HFL 1501-L	0	2660	2660	0	2600	2600
HFL 1501-M	0	2660	2660	0	2600	2600
HFL 1501-O	0	2660	2660	0	2600	2600
HFL 1502-N	0	2660	2660	0	2600	2600
HFL 1502-O	0	2660	2660	0	2600	2600
HFL 1503-L	0	2660	2660	0	2600	2600
HFL 1503-O	0	2660	2660	0	2600	2600
HFL 1504-O	0	2660	2660	0	2600	2600
HFL 1921-P	0	2870	2870	0	2830	2830
HFL 1922-N	0	2870	2870	0	2830	2830
HFL 1922-O	0	2870	2870	0	2830	2830





HFL 1922-P	0	2870	2870	0	2830	2830
HFL 1923-O	0	2870	2870	0	2830	2830
HFL 1923-P	0	2870	2870	0	2830	2830
HFL 1924-P	0	2870	2870	0	2830	2830
HFL 2161-O	0	3660	3660	0	3600	3600
HFL 2161-P	0	3660	3660	0	3600	3600
HFL 2162-O	0	3660	3660	0	3600	3600
HFL 2162-P	0	3660	3660	0	3600	3600
HFL 2163-O	0	3660	3660	0	3600	3600
HFL 2163-P	0	3660	3660	0	3600	3600
HFL 2164-O	0	3660	3660	0	3600	3600
HFL 2164-P	0	3660	3660	0	3600	3600
HFL 2164-Q	0	3660	3660	0	3600	3600
HFL 2881-Q	0	3960	3960	0	3910	3910
HFL 2882-O	0	3960	3960	0	3910	3910
HFL 2882-P	0	3960	3960	0	3910	3910
HFL 2883-O	0	3960	3960	0	3910	3910
HFL 2883-P	0	3960	3960	0	3910	3910
HFL 2883-Q	0	3960	3960	0	3910	3910
HFL 2884-P	0	3960	3960	0	3910	3910
HFL 2884-Q	0	3960	3960	0	3910	3910