

HFL

Закрытые градирни



Основные преимущества

- Непревзойденное сбережение воды
- Компактность
- Превосходная гигиеничность

Характеристики HFL

Противоток, радиальный вентилятор, усиленная тяга
Гибридное влажно-сухое охлаждение

Диапазон мощности

до 1870 кВт

Максимальная температура жидкости на входе

82°C

Типичные применения

- Малые и средние ОВКВ и промышленные применения
- Ограничение по высоте
- Необходимость сбережения воды
- Необходимость снижения парения
- Тесные помещения и установки, требующие только одного входа воздуха
- Монтаж в помещениях
- Ограничение по шумности



Непревзойденное сбережение воды

- Запатентованная "умная" **система управления потоком!**
С [трехходовым клапаном](#) для точной регулировки температуры жидкости на выходе и непревзойденной годовой экономии воды.
- Профиль нагрузки - адаптируемый к **сухой, адиабатической** или комбинированной **влажно-сухой** работе.

Компактность

- Двухкамерные градирни устанавливаются **рядом**. Доступ к бассейну для воды расположен на подключаемой стороне градирни.
- **Очень малая высота**. Идеально устанавливается **на крышах** или в тесных нишах и помещениях.
- **Небольшой рабочий вес**. Бассейн для воды содержит всего 1/4 воды от количества, используемого в обычных испарительных охладителях жидкостей.

Превосходная гигиеничность

- Возможна **сухая работа** 10 месяцев в году, в зависимости от применения и погодных условий.
- Самоочищающийся **поддон** с автоматическим сливом предотвращает застаивание воды.
- **Бассейн для воды расположен вне воздушного потока** и доступен во время работы

Для снижения шума

- **Малозумные радиальные вентиляторы** для более тихой работы.
- Впуск воздуха с одной стороны и **более тихая задняя сторона градирни** используются в чувствительных к шуму местах.

Легкий монтаж

- Впуск воздуха с одной стороны допускает монтаж **рядом со сплошными стенами**.
- Изделия можно устанавливать **в помещениях** благодаря радиальным вентиляторам, допускающим подсоединение к впускным или выпускным трубопроводам.

Гарантированная круглогодичная надежная работа

- Во время сухой работы зимой **не требуется дополнительное осушение поддона**. У HFL бассейн для воды расположен за пределами воздушного потока, а подогреватели предотвращают замерзание воды в бассейне даже при вентиляторах, работающих на полной скорости.
- Влажная работа **без парения** благодаря **опционному [сухому оребренному теплообменнику](#)**: он снижает влажность воздуха, покидающего гладкий теплообменник.
- Различные **устойчивые к коррозии** материалы, включая уникальную **[Baltibond нового](#)**



[поколения](#) для гарантированно долгого срока службы.

Интересует гибридная закрытая градирня HFL для охлаждения вашей оборотной жидкости? Свяжитесь с вашим [местным представительством BAC](#) для получения дополнительной информации.

Загрузки

- [HFL Закрытые градирни](#)
- [Эксплуатация и обслуживание HFL](#)
- [Монтаж и установка HFL](#)
- [HFL Hybrid closed circuit cooling tower - brochure](#)

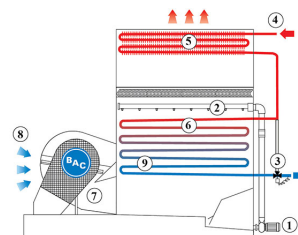
Принцип работы

Закрытые градирни

Принцип работы

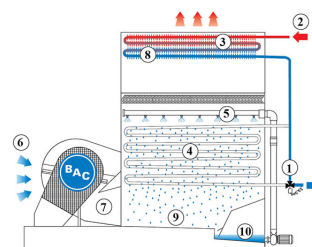
Работа в сухом режиме

Оросительный насос (1) и **система орошения (2)** отключаются, а регулирующий **клапан управления потоком** (трехходовой клапан) **(3)** остается полностью открытым. Теплая рабочая **жидкость (4)** протекает одновременно и через **оробренный теплообменник (5)**, и через **гладкий теплообменник (6)**. **Вентилятор (7)** обдувает наружным **воздухом (8)** теплообменник и охлаждает **жидкость (9)** внутри него. В этом режиме не расходуется вода и не возникает парение.



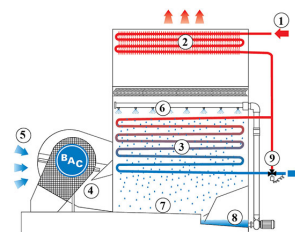
Адиабатическая работа

Клапан регулировки потока (трехходовой клапан) **(1)** направляет теплую рабочую **жидкость (2)** через **оробренный теплообменник (3)**, в обход **влажного гладкого теплообменника (4)**. Гладкий теплообменник увлажняется **оросительной водой (5)**, но испарения воды для отвода тепла не происходит. Однако часть воды испаряется и увлажняет входящий наружный **воздух (6)**, подаваемый **вентилятором (7)** на обдув теплообменников. Этот насыщенный воздух обладает большей охлаждающей способностью для охлаждения **рабочей жидкости (8)** в оробренном теплообменнике. Капли оросительной воды падают в пленум с наклонным **дном (9)** и стекают в отдельный влажный **поддон (10)**. Циркуляционный насос возвращает воду в систему орошения. Видимое парение и расход воды сильно сокращаются, в то время как расчетная температура жидкости на выходе поддерживается.



Влажно-сухая работа

Теплая рабочая жидкость (1) протекает одновременно и через **оробренный теплообменник (2)**, и через **гладкий теплообменник (3)**. **Вентилятор (4)** обдувает **воздухом (5)** поверхности теплообменников. Наверху, где теплая жидкость поступает в градирню, выходящий воздух насыщается и сразу предварительно охлаждает жидкость. Далее происходит следующий процесс теплопереноса в гладком теплообменнике, который увлажняется **системой орошения (6)**. Капли оросительной воды падают в пленум с **наклонным дном (7)** и стекают в отдельный **влажный поддон (8)**. Циркуляционный насос возвращает воду в систему орошения. При понижении тепловой нагрузки или уличной температуры, **регулирующий клапан (9)** будет контролировать поток через гладкий теплообменник таким образом, чтобы поддерживалась расчетная температура жидкости на выходе. Парение также сводится к минимуму, потому что испаряется меньше воды, а выходящий воздух подогревается сухим оребренным теплообменником.



Хотите использовать гибридную закрытую градирню HFL для охлаждения вашей оборотной жидкости? Свяжитесь с вашим [местным представительством BAC](#) для получения дополнительной информации.

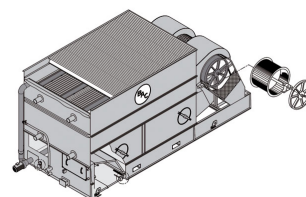
Особенности конструкции

Закрытые градирни

Особенности конструкции

1. Выбор материала

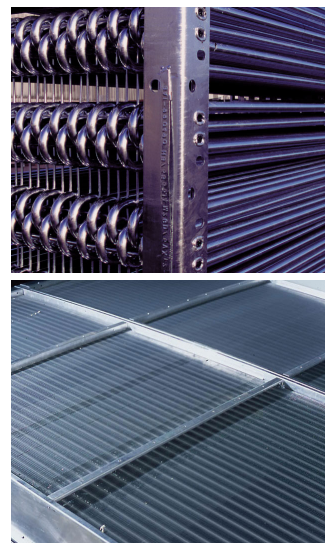
- Для наружных стальных панелей и конструктивных элементов с [защитой от коррозии Baltiplus](#) используется толстая сталь с горячим оцинкованием.
- Уникальное [покрытие Baltibond](#) является **дополнительной опцией**. Перед сборкой на все компоненты изделия, изготовленные из стали с горячим оцинкованием, наносится гибридное полимерное покрытие.
- Для работы в чрезвычайных условиях выпускаются дополнительные панели и конструктивные элементы [из нержавеющей стали](#) 304L или 316L.
- Возможна экономичная альтернатива: **контактирующий с водой бассейн холодной воды из нержавеющей стали**. Сам бассейн и его основные компоненты изготовлены из нержавеющей стали. Остальные детали защищены покрытием Baltibond.



2. Поверхность теплопередачи

Змеевик с гладкой поверхностью

- Теплообменник представляет собой гладкотрубный стальной змеевик с горячим оцинкованием после изготовления. Рассчитан на свободный сток жидкости и максимальное рабочее давление 10 бар в соответствии с PED. Пневматически испытаны под давлением 15 бар.
- Все теплообменники с горячим оцинкованием и теплообменники из нержавеющей стали поставляются с гарантирующей качество **внутренней защитой от коррозии BAC.**



Дополнительные теплообменники из нержавеющей стали изготовлены из стали марки 304L или 316L.

Дополнительный теплообменник с оребрением

- Сухой оребренный теплообменник изготовлен минимум из 4 секций **медных трубок, расположенных в шахматном порядке** с алюминиевыми пластинчатыми ребрами.
- Он смонтирован в оцинкованном стальном корпусе с **дверцей люка** и достаточным пространством для осмотра.
- Рассчитан на свободный сток жидкости и максимальное рабочее давление 10 бар в соответствии с PED. Пневматически испытаны под давлением 15 бар.
- Скомбинирован с **блок управления расходом воды**, включающим [трехходовой клапан](#), датчик температуры и трубопроводы.

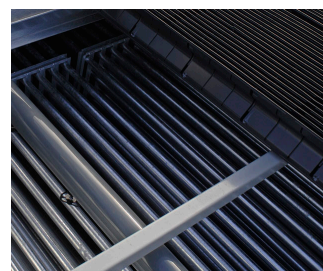
3. Система перемещения воздуха

- Стандартно с центробежным вентилятором с приводом от мотора и **клиноременным приводом**, рассчитано на работу в сухом режиме. Для обеспечения постоянно правильного выравнивания ремня можно легко снять все основание мотора. В сочетании с **подшипниками вала вентилятора, рассчитанными на тяжелые условия работы**, это гарантирует оптимальную и эффективность работы.
- **Центробежный(ые) вентилятор(ы)** изогнут(ы) вперед и почти бесшумен(ны). Преодолейте внешнее статическое давление! Для впуска и выпуска воздуха без потери тепловой производительности используйте [шумоглушители](#), воздуховоды и т. д.
- **Наши каплеуловители** изготовлены из УФ-устойчивого пластика, который не гниет, не разлагается и не разрушается, а их эффективность испытана и **сертифицирована Eurovent**. Для оптимального доступа изнутри они собраны в **удобные для обращения съемные секции**.



4. Система распределения воды

- **Коллектор и оросительные ответвления** с широкими незабивающимися пластиковыми **форсунками**, зафиксированными резиновыми **втулками**.
- Секция сбора оросительной воды с:
 - сухим наклонным бассейном с круглыми дверцами люков;
 - бассейном для воды за пределами воздушного потока, включающим легко вынимаемый противовихревой **сетчатый фильтр, узел подпитки**, прямоугольные дверцы люков.
- Центробежный **оросительный насос** с глухой муфтой и бронзовыми вставками, с герметичным мотором с охлаждением от вентилятора (ГМОВ) на подключаемой стороне изделия. Выпускной трубопровод с дозирующим клапаном, установленный между нагнетательным отверстием насоса и переливом.
- **Комплект электрического управления уровнем воды** поддерживает постоянный уровень воды в поддоне для холодной воды, независимо от изменений тепловой нагрузки и перепадов давления в линии водоснабжения.



Хотите узнать больше об особенностях конструкции HFL?

Свяжитесь с [местным представительством BAC](#).



опций и аксессуаров

Закрытые градирни

опций и аксессуаров

Смотрите ниже перечень основных опций и аксессуаров. Если аксессуар или опция, выбранные Вами, не перечислены ниже, обратитесь к [представителю BAC](#) в Вашем регионе.



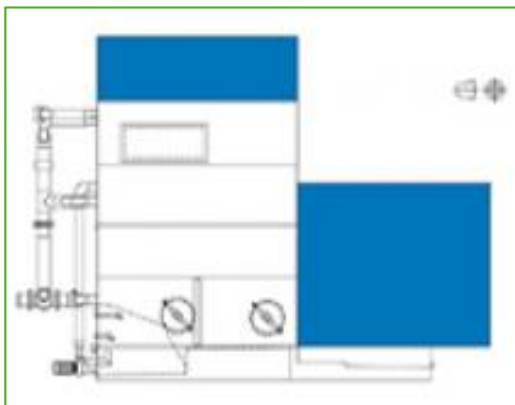
Теплообменник снижения парения

Оребренный теплообменник устанавливается в выпускном потоке воздуха градирни и располагается последовательно за влажным теплообменником. Это **снижает или устраняет парение** и **продлевает возможность сухого охлаждения**.



Трехходовой клапан

Трехходовой клапан установлен в вашей градирне для обеспечения максимальной экономии воды.



Шумоподавление

Снижение шума в точках впуска и выпуска воздуха приближает нас к бесшумному холодильному оборудованию.

- Снижение шума, достигаемое с помощью шумоглушителей типа HS, идеально соответствует требованиям для **жилых** зон.
- Мощное снижение шума может быть достигнуто с помощью шумоглушителей типа HD, что делает их идеальными для **сельских** районов.



Система привода Baltiguard

С ней вы можете эксплуатировать свою систему как имеющую двухскоростной мотор, но имеющую при этом дежурную резервную мощность на **случай какой-либо неисправности**.



Подключение внешнего поддона

Лучший способ **предотвратить замерзание поддона** - это использовать вспомогательный внешний поддон, расположенный в обогреваемом помещении. Выключение насоса циркуляции воды позволяет воде из системы распределения, а также из трубопроводов и поддона, свободно стечь во вспомогательный поддон.



Комплект подогрева бассейна

Благодаря нашим установленным на заводе подогревателям, вода сохраняет температуру 4°C и **никогда не замерзает**, даже во время простоя оборудования и независимо от уличной температуры.



Выпускной колпак

Выпускные колпаки **снижают риск рециркуляции** в тесных помещениях, увеличивая скорость выбрасываемого воздуха, и могут быть использованы для подъема выбрасываемого воздуха над прилегающими стенами в соответствии с монтажными схемами.



Резервный насос

Установите дежурный **резервный насос оросителя** на случай отказа основного насоса!



Стальные каплеуловители

Стальные каплеуловители более **прочны**, чем их пластиковые альтернативы.



Аварийный выключатель

Отключает электропитание моторов по **соображениям безопасности** на время осмотра или обслуживания.



Оборудование для обработки воды

Чтобы обеспечить правильный **уход за водой в градирне**, требуются устройства для контроля обработки воды. Это не только помогает защитить компоненты и пакет наполнителя, контролировать коррозию, известковый налет и запахи, но и предотвратить размножение в циркулирующей воде вредных бактерий, включая **легионеллу**.



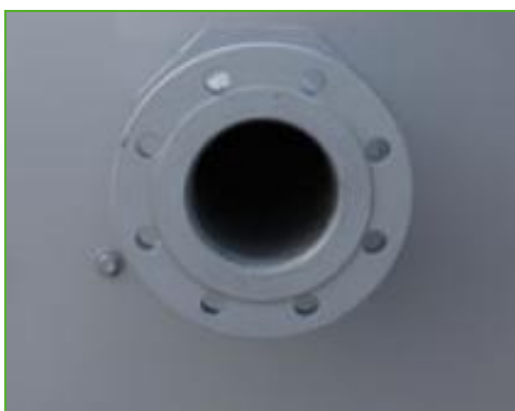
Фильтр

Сепараторы и фильтры с наполнителем эффективно **удаляют взвешенные в воде твердые частицы**, снижая расходы на чистку системы и оптимизируя результаты обработки воды. Фильтрация помогает поддерживать чистоту циркулирующей воды.



Прочистное отверстие

Прочистное отверстие **делает легким удаление грязи и осадка** из бассейна градирни во время очистки и промывки поддона.



Фланцы

Фланцы облегчают **соединение трубопроводов** на месте монтажа.



Special needs?

Closed circuit cooling towers

Special needs?

Our ongoing [R&D](#) investment helps BAC offer you a complete set of solutions for **HFL hybrid closed circuit cooling towers that meet your needs**. Plus, we also cater for extra requirements such as:

Sound control

HFL uses a centrifugal fan in a V-design enclosure for better sound-control.

A quieter tower rear for more noise-sensitive areas.

Helping keep it near noiseless:

- [Sound attenuators](#)
- [Baltiguard drive system](#)

Plume control

Tap into abundant BAC plume control experience. For the HFL line, we offer [plume abatement coils](#) with **reduced plume** and an optional 3-way valve for **intelligent flow control**.

Check out our [BAC plume visualization software](#) for insight into **how your cooling equipment will plume** before installation. Helping you choose the best and most effective plume abatement solution.



Water savings

You need water for evaporative cooling. At BAC, however, we offer acclaimed and advanced water saving technologies. Helping in this aim are:

- [Electric water level control package](#)
- [Water treatment equipment](#)
- [Sump sweeper piping](#)
- [3-way valve control](#)
- [Plume abatement coil](#)

Energy saving

HFL uses evaporative cooling technology for lower operating temperatures than other cooling methods. With the following options, reduce energy costs still further:

- [Baltiguard drive system](#)
- Thermostat

Enhanced hygiene and water care

Water circulates in evaporative cooling towers and it is important to avoid excessive accumulation of dissolved solids. The following options help keep your cooling tower clean:

- [Remote sump connection](#)
- [Water treatment equipment](#)
- [Sump sweeper piping](#)
- [Clean out port](#)
- [Filters](#)

To control biological growth and scale formation, the water quality of the circulated water should be checked regularly. [Water quality guidelines](#) can be found in the [Knowledge center](#) of the website.



Year-round reliable operation

Inspect and maintain your cooling tower and protect it against extreme weather for year-round reliability. The options below help keep your cooling tower running smoothly and reliably and facilitate maintenance.

- [Remote sump connection](#)
- [Water treatment equipment](#)
- [Sump sweeper piping](#)
- [Clean out port](#)
- [Filters](#)
- [Electric water level control package](#)
- [Basin heater package](#)
- [Standby pump](#)

Do you too want to benefit from the above solutions? Contact your [local BAC representative](#) for more information.



HFL 36X-48X

Закрытые градирни

Engineering data

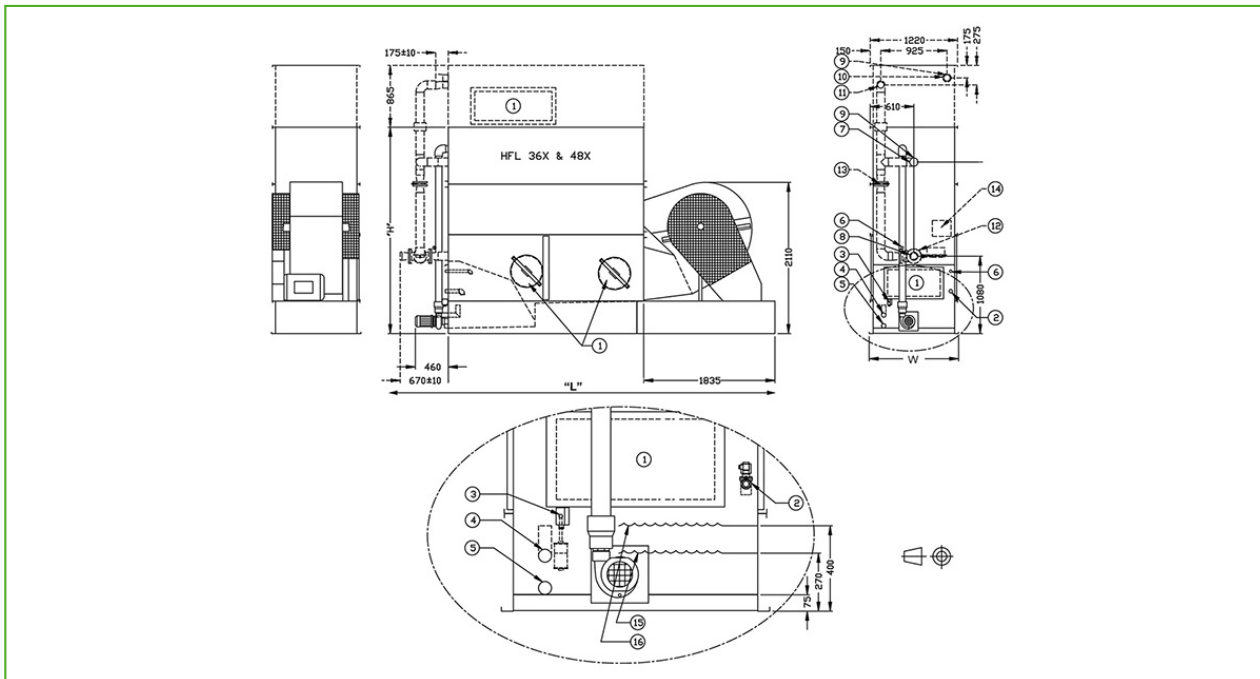
Примечание: Не использовать для конструирования. Пользоваться сертифицированными на заводе размерами и весами. Данная брошюра включает данные, действительные на момент публикации, которые следует подтвердить заново во время покупки. В интересах усовершенствования продукции технические характеристики, веса и размеры подлежат изменениям без предварительного уведомления.

Общие указания

1. Все соединения диаметром 100 мм и меньше резьбовые. Соединения диаметром более 100 мм имеют фаску для сварки.
2. Мощность вентилятора указана для изделий HFL без ТРТВ (внешнее статическое давление 0 Па) и при влажной работе. При необходимости работать против внешнего статического давления до 125 Па, проконсультируйтесь в местном представительстве BAC по поводу размера и месторасположения.
3. Воздушный поток указан для изделий HFL без ТРТВ. За данными по воздушному потоку изделий с ТРТВ обратитесь в местное представительство BAC Balticare.
4. Высота изделий указана приблизительно, точные значения приведены на сертифицированных чертежах.
5. Брутто (транспортный) и рабочий вес указаны для изделий без принадлежностей, таких как шумоподавители, вытяжные колпаки и др. Чтобы узнать величину добавочного веса и самой тяжелой секции, смотрите заводские сертифицированные чертежи.
6. В качестве веса узлов трехходовых клапанов приведены значения максимальных весов.

Last update: 01/06/2023

HFL 36X-48X



1. Доступ; 2. Подпитка; 3. Электрический поплавковый выключатель; 4. Перелив; 5. Слив; 6. Подсоединение обработки воды; 7. Подача воды в гладкий змеевик НД 100; 8. Выпуск воды из гладкого змеевика НД 100; 9. Воздушный клапан; 10. Подача воды в ТРТВ НД 80; 11. Выпуск воды из ТРТВ НД 80; 12. Трехходовой клапан; 13. Отверстие; 14. Клеммная коробка; 15. Рабочий уровень; 16. Уровень перелива.



Модель	Вес (кг)			Размеры (мм)			Воздушный поток (м³/с)	Мотор вентилятора (кВт)	Расход воды (л/с)	Мотор насоса (кВт)
	Рабочая масса (кг)	Брутто масса (кг)	Самая тяжелая секция, змеевик (кг)	L	W	H				
HFL 361-L	2680	2025	2025	4565	1250	2175	12.7	(1x) 11.0	9.0	(1x) 0.75
HFL 361-M	2690	2035	2035	4565	1250	2175	13.8	(1x) 15.0	9.0	(1x) 0.75
HFL 362-M	3010	2305	2305	4565	1250	2410	13.4	(1x) 15.0	9.0	(1x) 0.75
HFL 363-K	3350	2495	2495	4565	1250	2675	10.8	(1x) 7.5	9.0	(1x) 0.75
HFL 363-M	3420	2565	2565	4565	1250	2675	13.0	(1x) 15.0	9.0	(1x) 0.75
HFL 364-M	3690	2835	2835	4565	1250	2880	12.5	(1x) 15.0	9.0	(1x) 0.75
HFL 481-M	3135	2410	2410	5485	1250	2175	15.1	(1x) 15.0	12.1	(1x) 1.1
HFL 482-L	3575	2730	2730	5485	1250	2410	13.6	(1x) 11.0	12.1	(1x) 1.1
HFL 483-L	4035	3070	3070	5485	1250	2675	13.4	(1x) 11.0	12.1	(1x) 1.1
HFL 483-M	4045	3080	3080	5485	1250	2675	14.6	(1x) 15.0	12.1	(1x) 1.1
HFL 484-M	4505	3410	3410	5485	1250	2880	14.3	(1x) 15.0	12.1	(1x) 1.1



HFL 72X-96X

Закрытые градирни

Engineering data

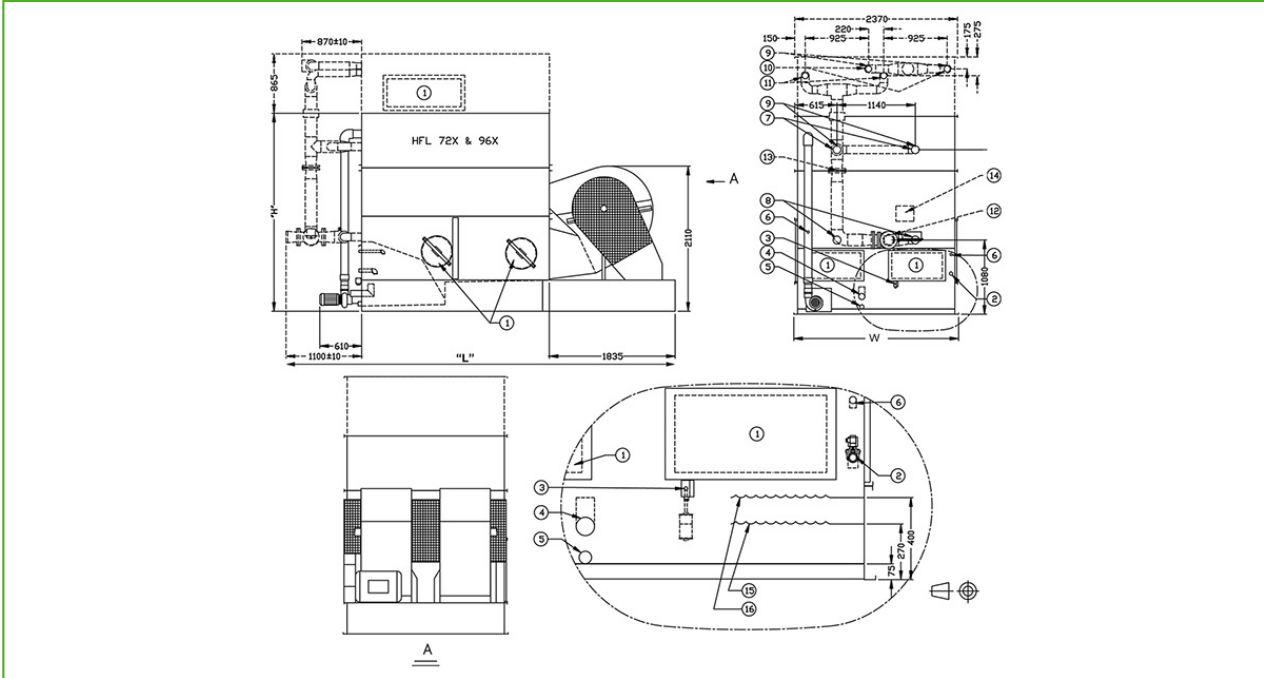
Примечание: Не использовать для конструирования. Пользоваться сертифицированными на заводе размерами и весами. Данная брошюра включает данные, действительные на момент публикации, которые следует подтвердить заново во время покупки. В интересах усовершенствования продукции технические характеристики, веса и размеры подлежат изменениям без предварительного уведомления.

Общие указания

1. Все соединения диаметром 100 мм и меньше резьбовые. Соединения диаметром более 100 мм имеют фаску для сварки.
2. Мощность вентилятора указана для изделий HFL без ТРТВ (внешнее статическое давление 0 Па) и при влажной работе. При необходимости работать против внешнего статического давления до 125 Па, проконсультируйтесь в местном представительстве BAC по поводу размера и месторасположения.
3. Воздушный поток указан для изделий HFL без ТРТВ. За данными по воздушному потоку изделий с ТРТВ обратитесь в местное представительство BAC Balticare.
4. Высота изделий указана приблизительно, точные значения приведены на сертифицированных чертежах.
5. Брутто (транспортный) и рабочий вес указаны для изделий без принадлежностей, таких как шумоподавители, вытяжные колпаки и др. Чтобы узнать величину добавочного веса и самой тяжелой секции, смотрите заводские сертифицированные чертежи.
6. В качестве веса узлов трехходовых клапанов приведены значения максимальных весов.

Last update: 01/06/2023

HFL 72X-96X



1. Доступ; 2. Подпитка; 3. Электрический поплавковый выключатель; 4. Перелив; 5. Слив; 6. Подсоединение обработки воды; 7. Подача воды в гладкий змеевик НД 100; 8. Выпуск воды из гладкого змеевика НД 100; 9. Воздушный клапан; 10. Подача воды в ТРТВ НД 80; 11. Выпуск воды из ТРТВ НД 80; 12. Трехходовой клапан; 13. Отверстие; 14. Клеммная коробка; 15. Рабочий уровень; 16. Уровень перелива.



Модель	Вес (кг)			Размеры (мм)			Воздушный поток (м³/с)	Мотор вентилятора (кВт)	Расход воды (л/с)	Мотор насоса (кВт)
	Рабочая масса (кг)	Брутто масса (кг)	Самая тяжелая секция, змеевик (кг)	L	W	H				
HFL 721-L	4765	3450	3450	4565	2400	2175	20.0	(1x) 11.0	17.9	(1x) 1.1
HFL 721-M	4775	3460	3460	4565	2400	2175	21.8	(1x) 15.0	17.9	(1x) 1.1
HFL 721-O	4805	3490	3490	4565	2400	2175	24.6	(1x) 22.0	17.9	(1x) 1.1
HFL 722-N	5495	4000	4000	4565	2400	2410	22.8	(1x) 18.5	17.9	(1x) 1.1
HFL 722-O	5515	4020	4020	4565	2400	2410	24.0	(1x) 22.0	17.9	(1x) 1.1
HFL 723-L	6225	4510	4510	4565	2400	2675	19.3	(1x) 11.0	17.9	(1x) 1.1
HFL 723-O	6265	4550	4550	4565	2400	2675	23.4	(1x) 22.0	17.9	(1x) 1.1
HFL 724-O	6935	5090	5090	4565	2400	2880	22.9	(1x) 22.0	17.9	(1x) 1.1
HFL 961-P	5650	4190	4190	5485	2400	2175	28.7	(1x) 30.0	24.2	(1x) 2.2
HFL 962-N	6400	4700	4700	5485	2400	2410	24.5	(1x) 18.5	24.2	(1x) 2.2
HFL 962-O	6440	4740	4740	5485	2400	2410	25.9	(1x) 22.0	24.2	(1x) 2.2
HFL 962-P	6540	4840	4840	5485	2400	2410	28.3	(1x) 30.0	24.2	(1x) 2.2
HFL 963-O	7340	5400	5400	5485	2400	2675	25.6	(1x) 22.0	24.2	(1x) 2.2
HFL 963-P	7440	5500	5500	5485	2400	2675	27.9	(1x) 30.0	24.2	(1x) 2.2
HFL 964-O	8330	6050	6050	5485	2400	2880	24.71	(1x) 22.0	24.2	(1x) 2.2
HFL 964-P	8430	6150	6150	5485	2400	2880	27.4	(1x) 30.0	24.2	(1x) 2.2



HFL 108X-144X

Закрытые градирни

Engineering data

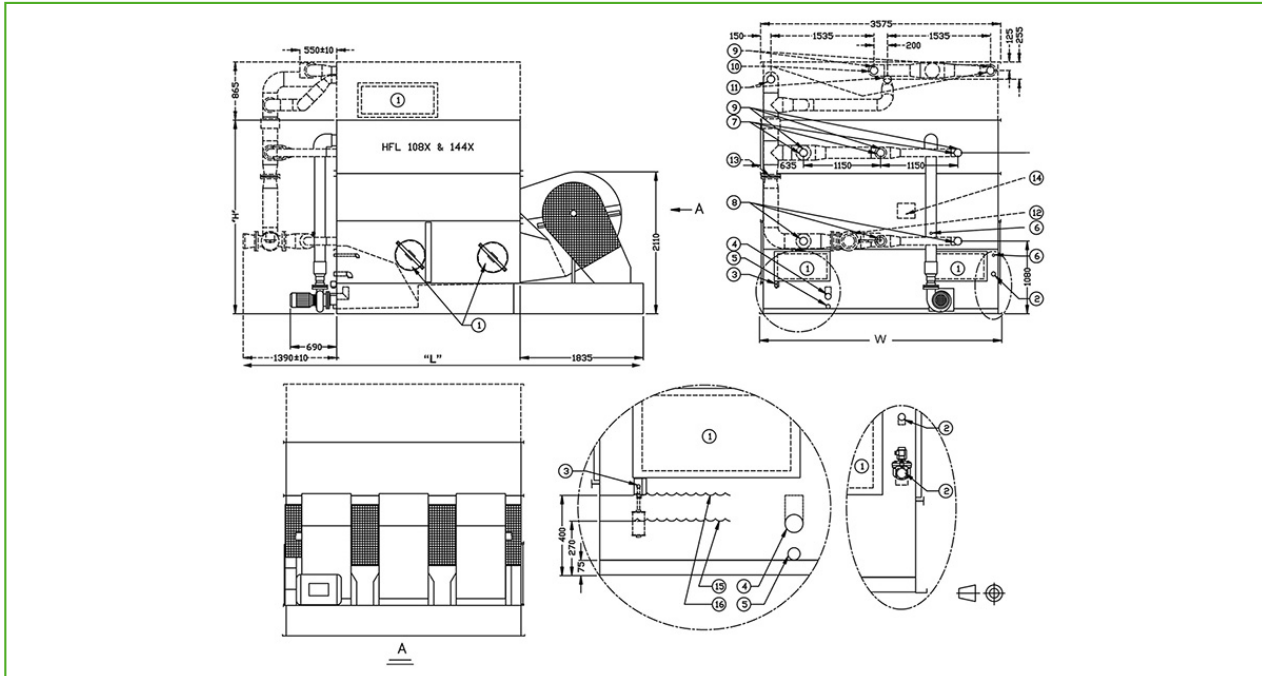
Примечание: Не использовать для конструирования. Пользоваться сертифицированными на заводе размерами и весами. Данная брошюра включает данные, действительные на момент публикации, которые следует подтвердить заново во время покупки. В интересах усовершенствования продукции технические характеристики, веса и размеры подлежат изменениям без предварительного уведомления.

Общие указания

1. Все соединения диаметром 100 мм и меньше резьбовые. Соединения диаметром более 100 мм имеют фаску для сварки.
2. Мощность вентилятора указана для изделий HFL без TPTB (внешнее статическое давление 0 Па) и при влажной работе. При необходимости работать против внешнего статического давления до 125 Па, проконсультируйтесь в местном представительстве BAC по поводу размера и месторасположения.
3. Воздушный поток указан для изделий HFL без TPTB. За данными по воздушному потоку изделий с TPTB обратитесь в местное представительство BAC Balticare.
4. Высота изделий указана приблизительно, точные значения приведены на сертифицированных чертежах.
5. Брутто (транспортный) и рабочий вес указаны для изделий без принадлежностей, таких как шумоподавители, вытяжные колпаки и др. Чтобы узнать величину добавочного веса и самой тяжелой секции, смотрите заводские сертифицированные чертежи.
6. В качестве веса узлов трехходовых клапанов приведены значения максимальных весов.

Last update: 01/06/2023

HFL 108X-144X



1. Доступ; 2. Подпитка; 3. Электрический поплавковый выключатель; 4. Перелив; 5. Слив; 6. Подсоединение обработки воды; 7. Подача воды в гладкий змеевик НД 100; 8. Выпуск воды из гладкого змеевика НД 100; 9. Воздушный клапан; 10. Подача воды в ТРТВ НД 100; 11. Выпуск воды из ТРТВ НД 100; 12. Трехходовой клапан; 13. Отверстие; 14. Клеммная коробка; 15. Рабочий уровень; 16. Уровень перелива.



Модель	Вес (кг)			Размеры (мм)			Воздушный поток (м³/с)	Мотор вентилятора (кВт)	Расход воды (л/с)	Мотор насоса (кВт)
	Рабочая масса (кг)	Брутто масса (кг)	Самая тяжелая секция, змеевик (кг)	L	W	H				
HFL 1081-O	7280	5310	5310	4565	3605	2175	33.29	(1x) 22.0	26.9	(1x) 4.0
HFL 1081-P	7300	5330	5330	4565	3605	2175	36.92	(1x) 30.0	26.9	(1x) 4.0
HFL 1082-O	8250	6050	6050	4565	3605	2410	32.35	(1x) 22.0	26.9	(1x) 4.0
HFL 1082-P	8270	6070	6070	4565	3605	2410	35.87	(1x) 30.0	26.9	(1x) 4.0
HFL 1083-O	9410	6840	6840	4565	3605	2675	31.12	(1x) 22.0	26.9	(1x) 4.0
HFL 1083-P	9430	6860	6860	4565	3605	2675	34.51	(1x) 30.0	26.9	(1x) 4.0
HFL 1084-O	10340	7640	7640	4565	3605	2880	30.45	(1x) 22.0	26.9	(1x) 4.0
HFL 1084-P	10360	7660	7660	4565	3605	2880	33.77	(1x) 30.0	26.9	(1x) 4.0
HFL 1084-Q	10460	7760	7760	4565	3605	2880	36.21	(1x) 37.0	26.9	(1x) 4.0
HFL 1441-Q	8660	6340	6340	5485	3605	2175	40.67	(1x) 37.0	36.3	(1x) 4.0
HFL 1442-O	9770	7220	7220	5485	3605	2410	33.65	(1x) 22.0	36.3	(1x) 4.0
HFL 1442-P	9790	7240	7240	5485	3605	2410	37.31	(1x) 30.0	36.3	(1x) 4.0
HFL 1443-O	11080	8170	8170	5485	3605	2675	32.75	(1x) 22.0	36.3	(1x) 4.0
HFL 1443-P	11100	8190	8190	5485	3605	2675	36.31	(1x) 30.0	36.3	(1x) 4.0
HFL 1443-Q	11190	8290	8290	5485	3605	2675	39.94	(1x) 37.0	36.3	(1x) 4.0
HFL 1444-O	13110	9140	9140	5485	3605	2880	32.09	(1x) 22.0	36.3	(1x) 4.0
HFL 1444-P	12535	9160	9160	5485	3605	2880	35.58	(1x) 30.0	36.3	(1x) 4.0
HFL 1444-Q	12635	9260	9260	5485	3605	2880	38.15	(1x) 37.0	36.3	(1x) 4.0



HFL 150X-192X

Закрытые градирни

Engineering data

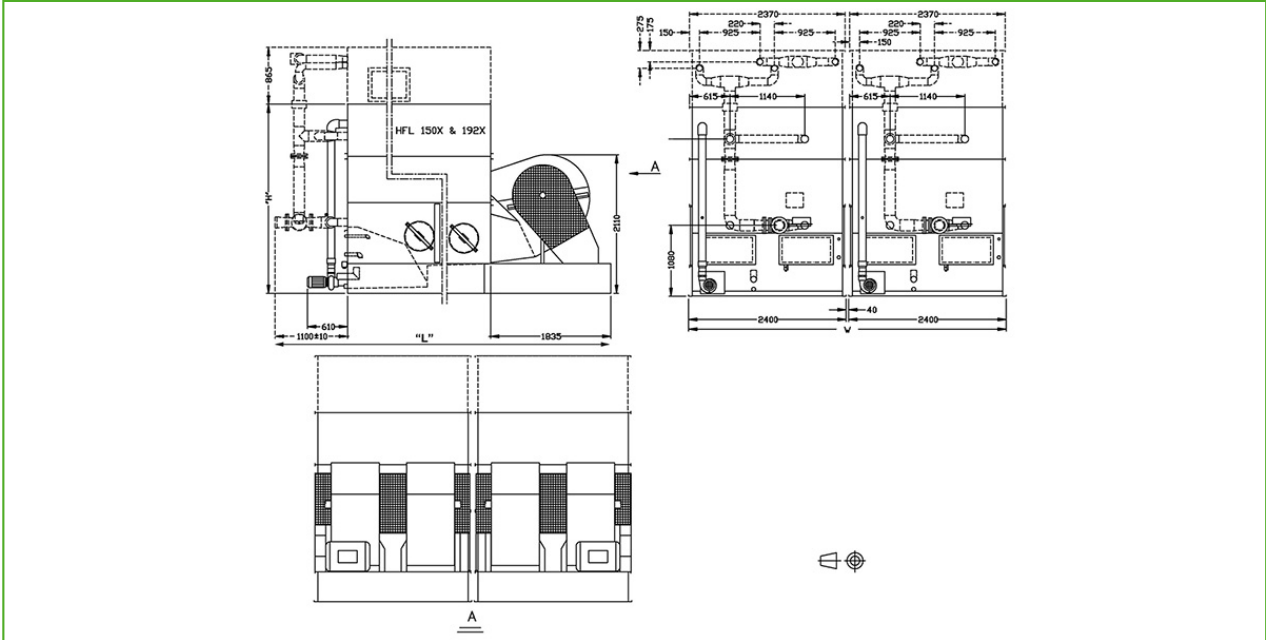
Примечание: Не использовать для конструирования. Пользоваться сертифицированными на заводе размерами и весами. Данная брошюра включает данные, действительные на момент публикации, которые следует подтвердить заново во время покупки. В интересах усовершенствования продукции технические характеристики, веса и размеры подлежат изменениям без предварительного уведомления.

Общие указания

1. Все соединения диаметром 100 мм и меньше резьбовые. Соединения диаметром более 100 мм имеют фаску для сварки.
2. Мощность вентилятора указана для изделий HFL без ТРТВ (внешнее статическое давление 0 Па) и при влажной работе. При необходимости работать против внешнего статического давления до 125 Па, проконсультируйтесь в местном представительстве BAC по поводу размера и месторасположения.
3. Воздушный поток указан для изделий HFL без ТРТВ. За данными по воздушному потоку изделий с ТРТВ обратитесь в местное представительство BAC Balticare.
4. Высота изделий указана приблизительно, точные значения приведены на сертифицированных чертежах.
5. Брутто (транспортный) и рабочий вес указаны для изделий без принадлежностей, таких как шумоподавители, вытяжные колпаки и др. Чтобы узнать величину добавочного веса и самой тяжелой секции, смотрите заводские сертифицированные чертежи.
6. В качестве веса узлов трехходовых клапанов приведены значения максимальных весов.

Last update: 01/06/2023

HFL 150X-192X





Модель	Вес (кг)			Размеры (мм)			Воздушный поток (м³/с)	Мотор вентилятора (кВт)	Расход воды (л/с)	Мотор насоса (кВт)
	Рабочая масса (кг)	Брутто масса (кг)	Самая тяжелая секция, змеевик (кг)	L	W	H				
HFL 1501-L	9530	6900	3450	4565	4840	2175	40.0	(2x) 11.0	35.8	(2x) 1.1
HFL 1501-M	9550	6920	3460	4565	4840	2175	43.6	(2x) 15.0	35.8	(2x) 1.1
HFL 1501-O	9610	6980	3490	4565	4840	2175	49.2	(2x) 22.0	35.8	(2x) 1.1
HFL 1502-N	10990	8000	4000	4565	4840	2410	45.6	(2x) 18.5	35.8	(2x) 1.1
HFL 1502-O	11030	8040	4020	4565	4840	2410	48.0	(2x) 22.0	35.8	(2x) 1.1
HFL 1503-L	12450	9020	4510	4565	4840	2675	38.6	(2x) 11.0	35.8	(2x) 1.1
HFL 1503-O	12530	9100	4550	4565	4840	2675	46.8	(2x) 22.0	35.8	(2x) 1.1
HFL 1504-O	13870	10180	5090	4565	4840	2880	45.8	(2x) 22.0	35.8	(2x) 1.1
HFL 1921-P	11300	8380	4190	5485	4840	2175	57.4	(2x) 30.0	48.4	(2x) 2.2
HFL 1922-N	12800	9400	4700	5485	4840	2410	49.0	(2x) 18.5	48.4	(2x) 2.2
HFL 1922-O	12880	9480	4740	5485	4840	2410	51.8	(2x) 22.0	48.4	(2x) 2.2
HFL 1922-P	13080	9680	4840	5485	4840	2410	56.6	(2x) 30.0	48.4	(2x) 2.2
HFL 1923-O	14680	10800	5400	5485	4840	2675	51.2	(2x) 22.0	48.4	(2x) 2.2
HFL 1923-P	14880	11000	5500	5485	4840	2675	55.8	(2x) 30.0	48.4	(2x) 2.2
HFL 1924-P	16860	12300	6150	5485	4840	2880	54.8	(2x) 30.0	48.4	(2x) 2.2



HFL 216X-288X

Закрытые градирни

Engineering data

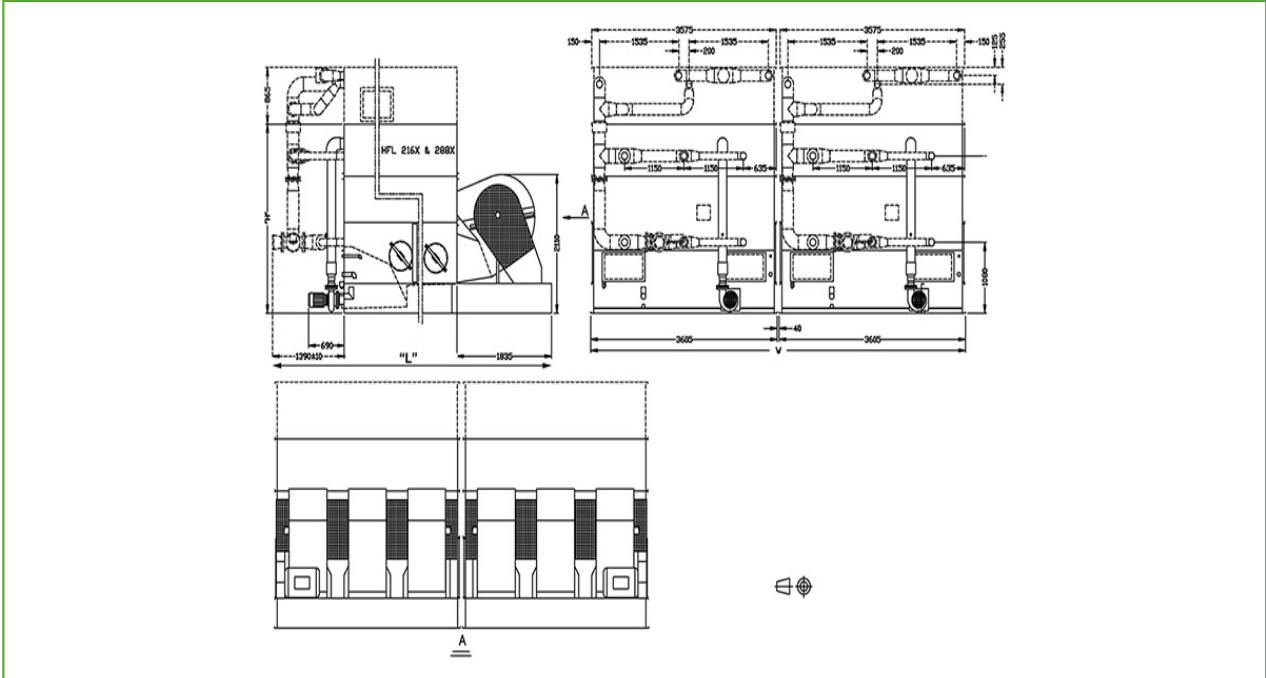
Примечание: Не использовать для конструирования. Пользоваться сертифицированными на заводе размерами и весами. Данная брошюра включает данные, действительные на момент публикации, которые следует подтвердить заново во время покупки. В интересах усовершенствования продукции технические характеристики, веса и размеры подлежат изменениям без предварительного уведомления.

Общие указания

1. Все соединения диаметром 100 мм и меньше резьбовые. Соединения диаметром более 100 мм имеют фаску для сварки.
2. Мощность вентилятора указана для изделий HFL без ТРТВ (внешнее статическое давление 0 Па) и при влажной работе. При необходимости работать против внешнего статического давления до 125 Па, проконсультируйтесь в местном представительстве BAC по поводу размера и месторасположения.
3. Воздушный поток указан для изделий HFL без ТРТВ. За данными по воздушному потоку изделий с ТРТВ обратитесь в местное представительство BAC Balticare.
4. Высота изделий указана приблизительно, точные значения приведены на сертифицированных чертежах.
5. Брутто (транспортный) и рабочий вес указаны для изделий без принадлежностей, таких как шумоподавители, вытяжные колпаки и др. Чтобы узнать величину добавочного веса и самой тяжелой секции, смотрите заводские сертифицированные чертежи.
6. В качестве веса узлов трехходовых клапанов приведены значения максимальных весов.

Last update: 01/06/2023

HFL 216X-288X





Модель	Вес (кг)			Размеры (мм)			Воздушный поток (м³/с)	Мотор вентилятора (кВт)	Расход воды (л/с)	Мотор насоса (кВт)
	Рабочая масса (кг)	Брутто масса (кг)	Самая тяжелая секция, змеевик (кг)	L	W	H				
HFL 2161-O	14560	10620	5310	4565	7250	2175	66.58	(2x) 22.0	53.8	(2x) 4.0
HFL 2161-P	14600	10660	5330	4565	7250	2175	73.84	(2x) 30.0	53.8	(2x) 4.0
HFL 2162-O	16500	12100	6050	4565	7250	2410	64.7	(2x) 22.0	53.8	(2x) 4.0
HFL 2162-P	16540	12140	6070	4565	7250	2410	71.74	(2x) 30.0	53.8	(2x) 4.0
HFL 2163-O	18820	13680	6840	4565	7250	2675	62.24	(2x) 22.0	53.8	(2x) 4.0
HFL 2163-P	18860	13720	6860	4565	7250	2675	69.02	(2x) 30.0	53.8	(2x) 4.0
HFL 2164-O	20680	15280	7640	4565	7250	2880	60.91	(2x) 22.0	53.8	(2x) 4.0
HFL 2164-P	20720	15320	7660	4565	7250	2880	67.54	(2x) 30.0	53.8	(2x) 4.0
HFL 2164-Q	20920	15520	7760	4565	7250	2880	72.42	(2x) 37.0	53.8	(2x) 4.0
HFL 2881-Q	17320	12680	6340	5485	7250	2175	81.34	(2x) 37.0	72.6	(2x) 4.0
HFL 2882-O	19540	14440	7220	5485	7250	2410	67.3	(2x) 22.0	72.6	(2x) 4.0
HFL 2882-P	19580	14480	7240	5485	7250	2410	74.62	(2x) 30.0	72.6	(2x) 4.0
HFL 2883-O	22160	16340	8170	5485	7250	2675	65.5	(2x) 22.0	72.6	(2x) 4.0
HFL 2883-P	22200	16380	8190	5485	7250	2675	72.62	(2x) 30.0	72.6	(2x) 4.0
HFL 2883-Q	22380	16580	8290	5485	7250	2675	77.88	(2x) 37.0	72.6	(2x) 4.0
HFL 2884-P	25070	18320	9160	5485	7250	2880	71.16	(2x) 30.0	72.6	(2x) 4.0
HFL 2884-Q	25270	18520	9260	5485	7250	2880	76.3	(2x) 37.0	72.6	(2x) 4.0



Шумоподавление HS

Закрытые градирни

Engineering data

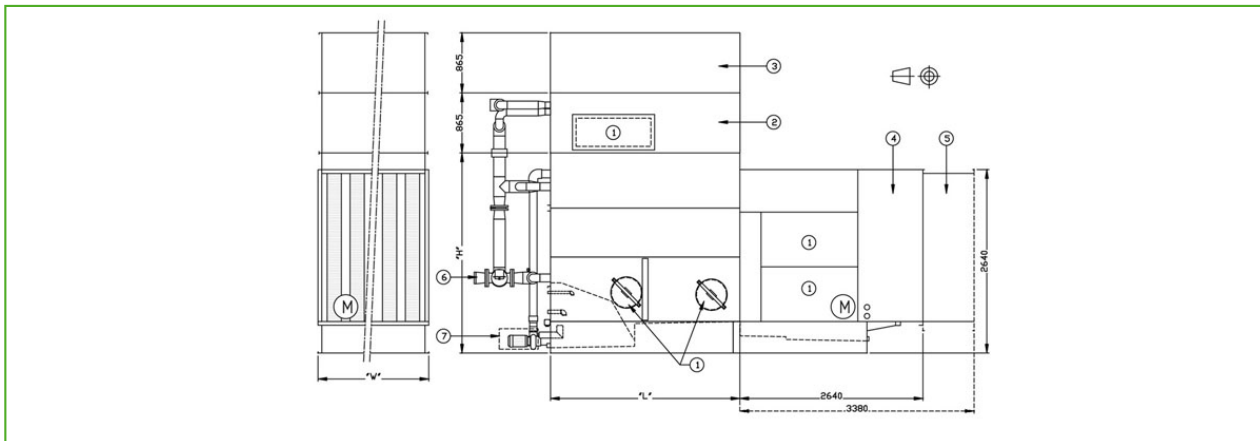
Примечание: Не использовать для конструирования. Пользоваться сертифицированными на заводе размерами и весами. Данная брошюра включает данные, действительные на момент публикации, которые следует подтвердить заново во время покупки. В интересах усовершенствования продукции технические характеристики, веса и размеры подлежат изменениям без предварительного уведомления.

Общие указания

1. Все соединения диаметром 100 мм и меньше резьбовые. Соединения диаметром более 100 мм имеют фаску для сварки.
2. Мощность вентилятора указана для изделий HFL без TPTB (внешнее статическое давление 0 Па) и при влажной работе. При необходимости работать против внешнего статического давления до 125 Па, проконсультируйтесь в местном представительстве BAC по поводу размера и месторасположения.
3. Воздушный поток указан для изделий HFL без TPTB. За данными по воздушному потоку изделий с TPTB обратитесь в местное представительство BAC Balticare.
4. Высота изделий указана приблизительно, точные значения приведены на сертифицированных чертежах.
5. Брутто (транспортный) и рабочий вес указаны для изделий без принадлежностей, таких как шумоподавители, вытяжные колпаки и др. Чтобы узнать величину добавочного веса и самой тяжелой секции, смотрите заводские сертифицированные чертежи.
6. В качестве веса узлов трехходовых клапанов приведены значения максимальных весов.

Last update: 01/06/2023

Шумоподавление HS



1. Доступ; 2. ТРТВ; 3. Выпускной шумоподавитель; 4. Впускной шумоподавитель HS; 5. Впускной шумоподавитель HD; 6. Узел трехходового клапана; 7. Шумоподавитель насоса (устанавливается только на электромоторы насоса со скоростью 3000 об/мин).



Номер модели	Вес шумоглушителя без плenumа			Вес шумоглушителя с плenumом		
	Впускной	Выпускной	Всего	Впускной	Выпускной	Всего
HFL 361-L	515	255	770	515	295	810
HFL 361-M	515	255	770	515	295	810
HFL 362-M	515	255	770	515	295	810
HFL 363-K	515	255	770	515	295	810
HFL 363-M	515	255	770	515	295	810
HFL 364-M	515	255	770	515	295	810
HFL 481-M	515	315	830	515	365	880
HFL 482-L	515	315	830	515	365	880
HFL 483-L	515	315	830	515	365	880
HFL 483-M	515	315	830	515	365	880
HFL 484-M	515	315	830	515	365	880
HFL 721-L	790	420	1210	790	465	1255
HFL 721-M	790	420	1210	790	465	1255
HFL 721-O	790	420	1210	790	465	1255
HFL 722-N	790	420	1210	790	465	1255
HFL 722-O	790	420	1210	790	465	1255
HFL 723-L	790	420	1210	790	465	1255
HFL 723-O	790	420	1210	790	465	1255
HFL 724-O	790	420	1210	790	465	1255
HFL 961-P	790	510	1300	790	565	1355
HFL 962-N	790	510	1300	790	565	1355
HFL 962-O	790	510	1300	790	565	1355
HFL 962-P	790	510	1300	790	565	1355
HFL 963-O	790	510	1300	790	565	1355
HFL 963-P	790	510	1300	790	565	1355
HFL 964-O	790	510	1300	790	565	1355
HFL 964-P	790	510	1300	790	565	1355
HFL 1081-O	1065	590	1655	1065	650	1715
HFL 1081-P	1065	590	1655	1065	650	1715
HFL 1082-O	1065	590	1655	1065	650	1715
HFL 1082-P	1065	590	1655	1065	650	1715
HFL 1083-O	1065	590	1655	1065	650	1715
HFL 1083-P	1065	590	1655	1065	650	1715
HFL 1084-O	1065	590	1655	1065	650	1715
HFL 1084-P	1065	590	1655	1065	650	1715
HFL 1084-Q	1065	590	1655	1065	650	1715
HFL 1441-Q	1065	715	1780	1065	785	1850
HFL 1442-O	1065	715	1780	1065	785	1850
HFL 1442-P	1065	715	1780	1065	785	1850
HFL 1443-O	1065	715	1780	1065	785	1850
HFL 1443-P	1065	715	1780	1065	785	1850
HFL 1443-Q	1065	715	1780	1065	785	1850
HFL 1444-O	1065	715	1780	1065	785	1850
HFL 1444-P	1065	715	1780	1065	785	1850
HFL 1444-Q	1065	715	1780	1065	785	1850
HFL 1501-L	1580	840	2420	1580	930	2510
HFL 1501-M	1580	840	2420	1580	930	2510
HFL 1501-O	1580	840	2420	1580	930	2510
HFL 1502-N	1580	840	2420	1580	930	2510
HFL 1502-O	1580	840	2420	1580	930	2510
HFL 1503-L	1580	840	2420	1580	930	2510
HFL 1503-O	1580	840	2420	1580	930	2510
HFL 1504-O	1580	840	2420	1580	930	2510
HFL 1921-P	1580	1020	2600	1580	1130	2710
HFL 1922-N	1580	1020	2600	1580	1130	2710
HFL 1922-O	1580	1020	2600	1580	1130	2710



HFL 1922-P	1580	1020	2600	1580	1130	2710
HFL 1923-O	1580	1020	2600	1580	1130	2710
HFL 1923-P	1580	1020	2600	1580	1130	2710
HFL 1924-P	1580	1020	2600	1580	1130	2710
HFL 2161-O	2130	1180	3310	2130	1300	3430
HFL 2161-P	2130	1180	3310	2130	1300	3430
HFL 2162-O	2130	1180	3310	2130	1300	3430
HFL 2162-P	2130	1180	3310	2130	1300	3430
HFL 2163-O	2130	1180	3310	2130	1300	3430
HFL 2163-P	2130	1180	3310	2130	1300	3430
HFL 2164-O	2130	1180	3310	2130	1300	3430
HFL 2164-P	2130	1180	3310	2130	1300	3430
HFL 2164-Q	2130	1180	3310	2130	1300	3430
HFL 2881-Q	2130	1430	3560	2130	1570	3700
HFL 2882-O	2130	1430	3560	2130	1570	3700
HFL 2882-P	2130	1430	3560	2130	1570	3700
HFL 2883-O	2130	1430	3560	2130	1570	3700
HFL 2883-P	2130	1430	3560	2130	1570	3700
HFL 2883-Q	2130	1430	3560	2130	1570	3700
HFL 2884-P	2130	1430	3560	2130	1570	3700
HFL 2884-Q	2130	1430	3560	2130	1570	3700



Шумоподавление HD

Закрытые градирни

Engineering data

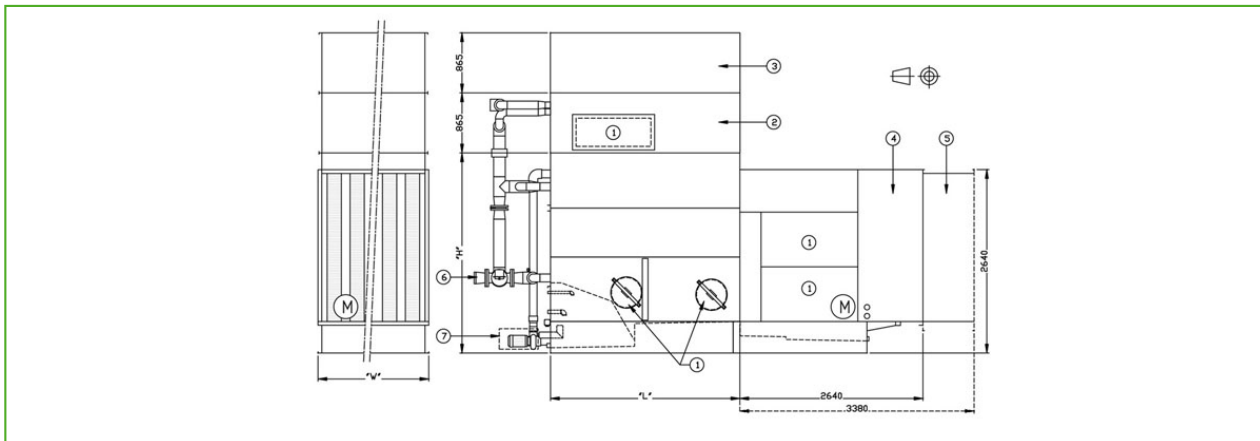
Примечание: Не использовать для конструирования. Пользоваться сертифицированными на заводе размерами и весами. Данная брошюра включает данные, действительные на момент публикации, которые следует подтвердить заново во время покупки. В интересах усовершенствования продукции технические характеристики, веса и размеры подлежат изменениям без предварительного уведомления.

Общие указания

1. Все соединения диаметром 100 мм и меньше резьбовые. Соединения диаметром более 100 мм имеют фаску для сварки.
2. Мощность вентилятора указана для изделий HFL без TPTB (внешнее статическое давление 0 Па) и при влажной работе. При необходимости работать против внешнего статического давления до 125 Па, проконсультируйтесь в местном представительстве BAC по поводу размера и месторасположения.
3. Воздушный поток указан для изделий HFL без TPTB. За данными по воздушному потоку изделий с TPTB обратитесь в местное представительство BAC Balticare.
4. Высота изделий указана приблизительно, точные значения приведены на сертифицированных чертежах.
5. Брутто (транспортный) и рабочий вес указаны для изделий без принадлежностей, таких как шумоподавители, вытяжные колпаки и др. Чтобы узнать величину добавочного веса и самой тяжелой секции, смотрите заводские сертифицированные чертежи.
6. В качестве веса узлов трехходовых клапанов приведены значения максимальных весов.

Last update: 01/06/2023

Шумоподавление HD



1. Доступ; 2. ТРТВ; 3. Выпускной шумоподавитель; 4. Впускной шумоподавитель HS; 5. Впускной шумоподавитель HD; 6. Узел трехходового клапана; 7. Шумоподавитель насоса (устанавливается только на электромоторы насоса со скоростью 3000 об/мин).



Номер модели	Вес шумоглушителя без плenumа			Вес шумоглушителя с плenumом		
	Впускной	Выпускной	Всего	Впускной	Выпускной	Всего
HFL 361-L	710	275	985	710	315	1025
HFL 361-M	710	275	985	710	315	1025
HFL 362-M	710	275	985	710	315	1025
HFL 363-K	710	275	985	710	315	1025
HFL 363-M	710	275	985	710	315	1025
HFL 364-M	710	275	985	710	315	1025
HFL 481-M	710	335	1045	710	385	1095
HFL 482-L	710	335	1045	710	385	1095
HFL 483-L	710	335	1045	710	385	1095
HFL 483-M	710	335	1045	710	385	1095
HFL 484-M	710	335	1045	710	385	1095
HFL 721-L	1105	455	1560	1105	500	1605
HFL 721-M	1105	455	1560	1105	500	1605
HFL 721-O	1105	455	1560	1105	500	1605
HFL 722-N	1105	455	1560	1105	500	1605
HFL 722-O	1105	455	1560	1105	500	1605
HFL 723-L	1105	455	1560	1105	500	1605
HFL 723-O	1105	455	1560	1105	500	1605
HFL 724-O	1105	455	1560	1105	500	1605
HFL 961-P	1105	550	1655	1105	605	1710
HFL 962-N	1105	550	1655	1105	605	1710
HFL 962-O	1105	550	1655	1105	605	1710
HFL 962-P	1105	550	1655	1105	605	1710
HFL 963-O	1105	550	1655	1105	605	1710
HFL 963-P	1105	550	1655	1105	605	1710
HFL 964-O	1105	550	1655	1105	605	1710
HFL 964-P	1105	550	1655	1105	605	1710
HFL 1081-O	1520	640	2160	1520	700	2220
HFL 1081-P	1520	640	2160	1520	700	2220
HFL 1082-O	1520	640	2160	1520	700	2220
HFL 1082-P	1520	640	2160	1520	700	2220
HFL 1083-O	1520	640	2160	1520	700	2220
HFL 1083-P	1520	640	2160	1520	700	2220
HFL 1084-O	1520	640	2160	1520	700	2220
HFL 1084-P	1520	640	2160	1520	700	2220
HFL 1084-Q	1520	640	2160	1520	700	2220
HFL 1441-Q	1520	770	2290	1520	840	2360
HFL 1442-O	1520	770	2290	1520	840	2360
HFL 1442-P	1520	770	2290	1520	840	2360
HFL 1443-O	1520	770	2290	1520	840	2360
HFL 1443-P	1520	770	2290	1520	840	2360
HFL 1443-Q	1520	770	2290	1520	840	2360
HFL 1444-O	1520	770	2290	1520	840	2360
HFL 1444-P	1520	770	2290	1520	840	2360
HFL 1444-Q	1520	770	2290	1520	840	2360
HFL 1501-L	2210	910	3120	2210	1000	3210
HFL 1501-M	2210	910	3120	2210	1000	3210
HFL 1501-O	2210	910	3120	2210	1000	3210
HFL 1502-N	2210	910	3120	2210	1000	3210
HFL 1502-O	2210	910	3120	2210	1000	3210
HFL 1503-L	2210	910	3120	2210	1000	3210
HFL 1503-O	2210	910	3120	2210	1000	3210
HFL 1504-O	2210	910	3120	2210	1000	3210
HFL 1921-P	2210	1100	3310	2210	1210	3420
HFL 1922-N	2210	1100	3310	2210	1210	3420
HFL 1922-O	2210	1100	3310	2210	1210	3420



HFL 1922-P	2210	1100	3310	2210	1210	3420
HFL 1923-O	2210	1100	3310	2210	1210	3420
HFL 1923-P	2210	1100	3310	2210	1210	3420
HFL 1924-P	2210	1100	3310	2210	1210	3420
HFL 2161-O	3040	1280	4320	3040	1400	4440
HFL 2161-P	3040	1280	4320	3040	1400	4440
HFL 2162-O	3040	1280	4320	3040	1400	4440
HFL 2162-P	3040	1280	4320	3040	1400	4440
HFL 2163-O	3040	1280	4320	3040	1400	4440
HFL 2163-P	3040	1280	4320	3040	1400	4440
HFL 2164-O	3040	1280	4320	3040	1400	4440
HFL 2164-P	3040	1280	4320	3040	1400	4440
HFL 2164-Q	3040	1280	4320	3040	1400	4440
HFL 2881-Q	3040	1540	4580	3040	1680	4720
HFL 2882-O	3040	1540	4580	3040	1680	4720
HFL 2882-P	3040	1540	4580	3040	1680	4720
HFL 2883-O	3040	1540	4580	3040	1680	4720
HFL 2883-P	3040	1540	4580	3040	1680	4720
HFL 2883-Q	3040	1540	4580	3040	1680	4720
HFL 2884-P	3040	1540	4580	3040	1680	4720
HFL 2884-Q	3040	1540	4580	3040	1680	4720



Шумоподавление VS

Закрытые градирни

Engineering data

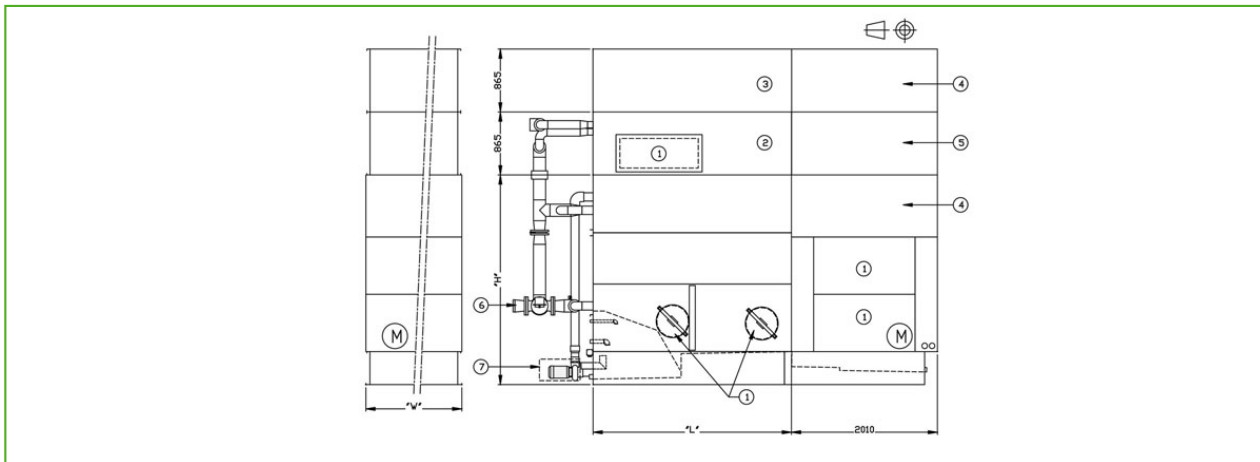
Примечание: Не использовать для конструирования. Пользоваться сертифицированными на заводе размерами и весами. Данная брошюра включает данные, действительные на момент публикации, которые следует подтвердить заново во время покупки. В интересах усовершенствования продукции технические характеристики, веса и размеры подлежат изменениям без предварительного уведомления.

Общие указания

1. Все соединения диаметром 100 мм и меньше резьбовые. Соединения диаметром более 100 мм имеют фаску для сварки.
2. Мощность вентилятора указана для изделий HFL без TPTB (внешнее статическое давление 0 Па) и при влажной работе. При необходимости работать против внешнего статического давления до 125 Па, проконсультируйтесь в местном представительстве BAC по поводу размера и месторасположения.
3. Воздушный поток указан для изделий HFL без TPTB. За данными по воздушному потоку изделий с TPTB обратитесь в местное представительство BAC Balticare.
4. Высота изделий указана приблизительно, точные значения приведены на сертифицированных чертежах.
5. Брутто (транспортный) и рабочий вес указаны для изделий без принадлежностей, таких как шумоподавители, вытяжные колпаки и др. Чтобы узнать величину добавочного веса и самой тяжелой секции, смотрите заводские сертифицированные чертежи.
6. В качестве веса узлов трехходовых клапанов приведены значения максимальных весов.

Last update: 01/06/2023

Шумоподавление VS



1. Доступ; 2. ТРТВ; 3. Выпускной шумоподавитель; 4. Впускной шумоподавитель VS; 5. Приточная камера VS; 6. Узел трехходового клапана; 7. Шумоподавитель насоса (устанавливается только на электромоторы насоса со скоростью 3000 об/мин).



Номер модели	Вес шумоглушителя без плenumа			Вес шумоглушителя с плenumом		
	Впускной	Выпускной	Всего	Впускной	Выпускной	Всего
HFL 361-L	0	880	880	0	855	855
HFL 361-M	0	880	880	0	855	855
HFL 362-M	0	880	880	0	855	855
HFL 363-K	0	880	880	0	855	855
HFL 363-M	0	880	880	0	855	855
HFL 364-M	0	880	880	0	855	855
HFL 481-M	0	965	965	0	950	950
HFL 482-L	0	965	965	0	950	950
HFL 483-L	0	965	965	0	950	950
HFL 483-M	0	965	965	0	950	950
HFL 484-M	0	965	965	0	950	950
HFL 721-L	0	1330	1330	0	1300	1300
HFL 721-M	0	1330	1330	0	1300	1300
HFL 721-O	0	1330	1330	0	1300	1300
HFL 722-N	0	1330	1330	0	1300	1300
HFL 722-O	0	1330	1330	0	1300	1300
HFL 723-L	0	1330	1330	0	1300	1300
HFL 723-O	0	1330	1330	0	1300	1300
HFL 724-O	0	1330	1330	0	1300	1300
HFL 961-P	0	1435	1435	0	1415	1415
HFL 962-N	0	1435	1435	0	1415	1415
HFL 962-O	0	1435	1435	0	1415	1415
HFL 962-P	0	1435	1435	0	1415	1415
HFL 963-O	0	1435	1435	0	1415	1415
HFL 963-P	0	1435	1435	0	1415	1415
HFL 964-O	0	1435	1435	0	1415	1415
HFL 964-P	0	1435	1435	0	1415	1415
HFL 1081-O	0	1830	1830	0	1800	1800
HFL 1081-P	0	1830	1830	0	1800	1800
HFL 1082-O	0	1830	1830	0	1800	1800
HFL 1082-P	0	1830	1830	0	1800	1800
HFL 1083-O	0	1830	1830	0	1800	1800
HFL 1083-P	0	1830	1830	0	1800	1800
HFL 1084-O	0	1830	1830	0	1800	1800
HFL 1084-P	0	1830	1830	0	1800	1800
HFL 1084-Q	0	1830	1830	0	1800	1800
HFL 1441-Q	0	1980	1980	0	1955	1955
HFL 1442-O	0	1980	1980	0	1955	1955
HFL 1442-P	0	1980	1980	0	1955	1955
HFL 1443-O	0	1980	1980	0	1955	1955
HFL 1443-P	0	1980	1980	0	1955	1955
HFL 1443-Q	0	1980	1980	0	1955	1955
HFL 1444-O	0	1980	1980	0	1955	1955
HFL 1444-P	0	1980	1980	0	1955	1955
HFL 1444-Q	0	1980	1980	0	1955	1955
HFL 1501-L	0	2660	2660	0	2600	2600
HFL 1501-M	0	2660	2660	0	2600	2600
HFL 1501-O	0	2660	2660	0	2600	2600
HFL 1502-N	0	2660	2660	0	2600	2600
HFL 1502-O	0	2660	2660	0	2600	2600
HFL 1503-L	0	2660	2660	0	2600	2600
HFL 1503-O	0	2660	2660	0	2600	2600
HFL 1504-O	0	2660	2660	0	2600	2600
HFL 1921-P	0	2870	2870	0	2830	2830
HFL 1922-N	0	2870	2870	0	2830	2830
HFL 1922-O	0	2870	2870	0	2830	2830



HFL 1922-P	0	2870	2870	0	2830	2830
HFL 1923-O	0	2870	2870	0	2830	2830
HFL 1923-P	0	2870	2870	0	2830	2830
HFL 1924-P	0	2870	2870	0	2830	2830
HFL 2161-O	0	3660	3660	0	3600	3600
HFL 2161-P	0	3660	3660	0	3600	3600
HFL 2162-O	0	3660	3660	0	3600	3600
HFL 2162-P	0	3660	3660	0	3600	3600
HFL 2163-O	0	3660	3660	0	3600	3600
HFL 2163-P	0	3660	3660	0	3600	3600
HFL 2164-O	0	3660	3660	0	3600	3600
HFL 2164-P	0	3660	3660	0	3600	3600
HFL 2164-Q	0	3660	3660	0	3600	3600
HFL 2881-Q	0	3960	3960	0	3910	3910
HFL 2882-O	0	3960	3960	0	3910	3910
HFL 2882-P	0	3960	3960	0	3910	3910
HFL 2883-O	0	3960	3960	0	3910	3910
HFL 2883-P	0	3960	3960	0	3910	3910
HFL 2883-Q	0	3960	3960	0	3910	3910
HFL 2884-P	0	3960	3960	0	3910	3910
HFL 2884-Q	0	3960	3960	0	3910	3910