

# CXV-D

## Condensadores refrigerantes



### Ventajas clave

- Extraordinaria eficiencia energética
- Bajo mantenimiento y fácil inspección
- Rendimiento óptimo garantizado

#### Características de CXV-D

- Flujo combinado, ventilador axial, tiro inducido
- Diseño de batería conforme a la Directiva 2014/68/EU

#### Rango de capacidad

2760 - 4035 kW  
(para modelos de célula simple, R717 kW nominales)

#### Aplicaciones típicas

- Proyectos de procesamiento y refrigeración industrial muy grandes
- Bajos requerimientos de consumo eléctrico
- Bajos requerimientos sonoros



## Extraordinaria eficiencia energética

- [Enfriamiento evaporativo](#). MÁS UN [sistema de transferencia de calor combinado](#) exclusivo para minimizar el consumo de energía en todo el sistema.
- **Ventilador axial** que proporciona la mitad del consumo de los rivales y una enorme capacidad de celda simple, permitiéndole ahorrar aún más.
- [Relleno BACross II](#) configurado en fábrica para un contacto agua/aire sin igual y una caída de la presión de aire mínima. Garantiza **una eficiencia óptima del condensador** con gran control de la energía del sistema de enfriamiento.
- **Motores de ventilador de alta eficiencia.**

## Bajo mantenimiento y fácil inspección

- Realice la inspección y el mantenimiento de las torres **con una comodidad y una seguridad sin igual mientras permanece de pie** dentro.
- La unidad CXV-D cuenta con un **amplio plenum** (área interna) y **un acceso sencillo para inspección/mantenimiento**.
- Inspeccione el relleno interno y la batería a través de módulos de eliminador de gotas extraíbles.
- El [relleno BACross II](#) cuenta con soporte telescópico para una inspección/limpieza sencilla lámina a lámina sin **desmontaje**.
- Se puede acceder **fácilmente** a los ventiladores desde el interior y el exterior
- Balsa de agua fría autolimpiable y relleno sobre **balsa inclinada** para el lavado de la suciedad y los residuos.

## Rendimiento óptimo garantizado

- Sistema de transferencia de calor exclusivo y patentado: [con flujo combinado](#) a través de una batería del intercambiador de calor y un paquete de relleno para aplicaciones de temperatura finas y retos térmicos.
- **Extraordinaria capacidad de célula simple: la mejor de la industria.**
- [Relleno BACross II](#): lámina patentada y **contacto aire/agua máximo** para unas prestaciones óptimas en la transferencia de calor.
- Rodeado por **poliéster de fibra de vidrio resistente a la corrosión** para un vida útil más larga.

## Carga de refrigerante reducida

- **La menor superficie de batería** (gracias al sistema de transferencia de calor combinado patentado) implica menos carga de refrigerante y unos costes globales del sistema reducidos.

## Diseño ultrasilencioso

- Las unidades CXV-D cuentan con **ventiladores axiales de bajo nivel sonoro** para un ruido ambiental mínimo. Para reducir este ruido aún más, escoja un [ventilador ultrasilencioso](#).



- Disponen de [atenuación del sonido](#) diseñada, evaluada y clasificada en fábrica en la entrada de aire para reducir aún más el ruido durante el funcionamiento.
- El [relleno BACross II](#) conduce el agua hacia la balsa con suavidad, **eliminado los ruidos procedentes de las salpicaduras**.

## Control de higiene inigualable

- Los condensadores CXV-D, fáciles de limpiar e inspeccionar, **reducen los riesgos higiénicos** derivados de las bacterias o la película de su interior.
- **Los filtros de acción múltiple** bloquean la luz solar para evitar el crecimiento biológico en la torre, filtrar el aire y detener las salpicaduras de agua al exterior.
- Los **eliminadores de gotas** de alta eficiencia para evitar el escape de gotas al aire han sido evaluados y certificados por Eurovent.

## Fácil de instalar

- Los condensadores CXV-D se construyen en fábrica y, en los modelos de mayor tamaño, se envían en secciones para reducir el tamaño y el peso totales, permitiendo **un sencillo montaje de las secciones en el centro de trabajo** con una grúa pequeña.
- Un **menor número de conexiones de batería** reduce los costes de tuberías, válvulas, purgado y de mano de obra.

¿Le interesa el condensador evaporativo CXV-D para su aplicación de refrigeración industrial? Póngase en contacto con su [representante de BAC](#) para obtener más información.

## Descargas

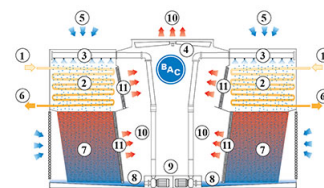
- [CXV-D Condensadores refrigerantes](#)
- [BAC condensadores](#)
- [Mantenimiento CXV-D](#)
- [Montaje CXV-D](#)
- [Aviko - The Netherlands - CXVE](#)
- [Repuestos para CXV-D](#)
- [Oportunidades de Actualización CXV-D](#)
- [Combined Flow Technology](#)

# Principio de funcionamiento

## Condensadores refrigerantes

### Principio de funcionamiento

CXV-D combina el uso de una batería de condensación evaporativa con paquetes de relleno integrados para enfriar el agua de pulverización de recirculación.



El **vapor (1)** circula por ambos lados de la unidad a través de una **batería de condensación (2)** humedecida mediante un **sistema de pulverización (3)**. Junto con el flujo de agua de pulverización, los **ventiladores axiales (4)** emiten **aire (5)** sobre las baterías. El proceso de evaporación condensa el vapor en **líquido (6)**. El agua de pulverización cae sobre los **paquetes de relleno (7)**, donde se enfría antes de caer en las **balsas de agua (8)** inclinadas. Las **bombas de pulverización (9)** llevan el agua enfriada de nuevo a la parte superior de la unidad. El **aire caliente saturado (10)** abandona la torre a través de los **eliminadores de gotas (11)**.

¿Interesado en el condensador CXV-D? Póngase en contacto con su [representante de BAC](#) local para obtener más información.

## Descargas

- [Combined Flow Technology](#)

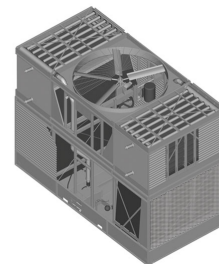
# Detalles constructivos

## Condensadores refrigerantes

### Detalles constructivos

#### 1. Opciones de materiales

- El acero grueso galvanizado por inmersión en caliente se utiliza en los paneles de acero de la unidad externa y los elementos estructurales dotados con el [sistema de protección anticorrosiva Baltiplus](#). Para los paneles de la carcasa utilizamos poliéster reforzado con **fibra de vidrio** resistente a los UV.
- El exclusivo [revestimiento híbrido Baltibond](#) es un añadido opcional. Se trata de un revestimiento de polímero híbrido utilizado para prolongar la vida útil y que se aplica antes del montaje a todos los componentes de acero galvanizado por inmersión en caliente de la unidad.
- Paneles y elementos estructurales [opcionales de acero inoxidable](#) de tipo 304L o 316L para aplicaciones extremas.
- O la alternativa económica: una **balsa de agua fría de acero inoxidable en contacto con el agua**. Sus componentes principales y la propia balsa son de acero inoxidable. El resto está protegido con el revestimiento híbrido Baltibond.

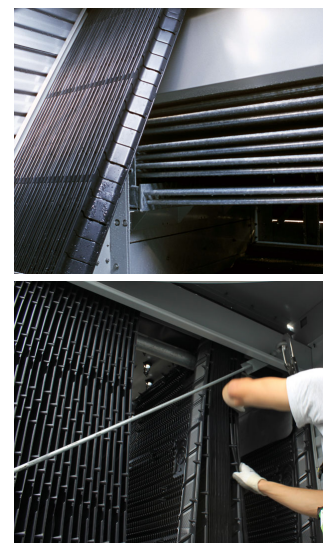


#### 2. Medio de transferencia de calor

Sistema de transferencia de calor exclusivo y patentado, con [flujo combinado](#) a través de una batería del intercambiador de calor y un pack de relleno.

##### Batería

- La batería está fabricada en tramos continuos de tubería lisa de acero de primera calidad, galvanizado en caliente tras la fabricación.
- Diseñado para una presión operativa máxima de 23 bar según PED. Probada neumáticamente a 34 bar.
- Todas las baterías de acero inoxidable y galvanizadas por inmersión en caliente se suministran con **protección contra la corrosión**





**interna de baterías** de BAC, con el fin de asegurar una protección óptima frente a la corrosión interna y una calidad garantizada.

Pruebe nuestras opciones de batería de CXV-D:

- **Baterías de circuito múltiple (baterías divididas)** para sus refrigerantes de halocarbono, manteniendo los sistemas de compresión individuales. O uso para el enfriamiento del agua o el glicol de la camisa del compresor.
- **Las baterías de acero inoxidable** son de tipo 304L o 316L.
- **Las baterías de alta presión** han sido diseñada para una presión operativa de 28 bar y probadas neumáticamente para 40 bar. Galvanizado en caliente tras la fabricación.

Todas las baterías están diseñadas para una caída de presión reducida con tubos inclinados para drenaje libre del fluido.

#### **Relleno**

- **[Relleno BACross II](#)** patentado con **eliminadores de gotas** integrados. Su rendimiento térmico se ha comprobado en pruebas de rendimiento térmico exhaustivas en [laboratorio](#) y ofrece una eficiencia del sistema sin parangón. El pack de relleno incluye **hojas individuales y un soporte de relleno telescópico**. Las hojas se pueden inspeccionar y limpiar con facilidad dentro de la unidad sin desmontarlas, eliminando así la necesidad de reemplazar el relleno con frecuencia.
- En **plástico** autoextinguible inmune a la putrefacción, la desintegración y la descomposición.
- Para un funcionamiento por encima de 50 °C, pruebe nuestro **relleno de alta temperatura opcional**, que puede utilizarse con agua de pulverización a una temperatura de hasta 55 °C.



### 3. Sistema de movimiento de aire

- El **sistema de ventilación** de CXV-D cuenta con dos poleas resistentes a la corrosión, correa y motor. Junto con los robustos cojinetes del eje del ventilador y el motor **Impervix** de BAC, garantiza una eficiencia operativa óptima durante todo el año.
- **Ventilador(es) axial(es) de bajo consumo y silencioso(s)** en aluminio resistente a la corrosión, revestidos por el cilindro del ventilador con rejilla protectora extraíble. Para reducir el ruido aún más, escoja un [ventilador ultrasilencioso](#) con impacto mínimo sobre el rendimiento térmico.
- Nuestros **eliminadores de gotas** de la sección de batería están elaborados en plástico resistente a los rayos UV e inmune a la putrefacción, la desintegración y la descomposición, y su rendimiento ha sido evaluado y **certificado por Eurovent**. Se montan **en secciones que se manipulan y extraen con facilidad**, lo que permite un acceso óptimo a la batería.
- La entrada de aire está formada por **filtros de acción múltiple** de plástico resistente a los rayos UV. Bloqueo de la luz solar para evitar el crecimiento biológico en la torre y el filtro de aire y detener las salpicaduras de agua al exterior.



### 4. Sistema de distribución de agua

Está integrado por:

- **Ramales de pulverización** con pulverizaciones de distribución a 360° amplios y antiobstrucción de plástico asegurados con juntas. Tramas de pulverización superpuestas para un humedecimiento completo de la batería. **Fondo de la balsa inclinada de agua fría** con:
  - puerta de **acceso** grande con bisagras y batiente hacia el interior
  - **filtros** anticavitación y **llenado** fácilmente accesibles desde el interior de la unidad.
- Bomba centrífuga en bronce con **acoplamiento directo** con motor totalmente cerrado refrigerado por ventilador (TEFC). Tubería de purga con válvula dosificadora instalada desde la descarga de bomba hasta el rebosadero.



¿Necesita más información? Póngase en contacto con su [representante local de BAC](#).





# Opciones y accesorios

## Condensadores refrigerantes

### Opciones y accesorios

A continuación encontrará una lista con los principales accesorios y opciones de CXV-D. Si el accesorio o la opción que necesita no aparecen en ella, diríjase a su [representante de BAC local](#).



#### Atenuación sonora

La reducción del ruido en los puntos de **entrada de aire e impulsión** nos acerca a los equipos de enfriamiento silenciosos.



#### Ventilador ultrasilencioso

Reduzca el ruido del ventilador aún más con **ventiladores de bajo nivel sonoro probados en fábrica**.



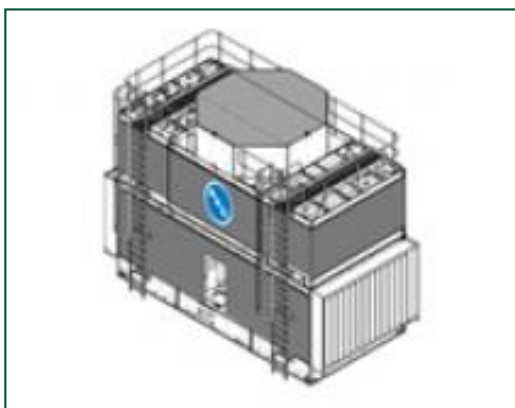
## Conexión de balsa remota

El mejor modo de **evitar la congelación de una balsa** es utilizar la variedad remota en una zona con calefacción. El apagado de la bomba de circulación permite que toda el agua de la distribución, en suspensión y en la balsa se desplace libremente a la balsa auxiliar.



## Líneas de engrase prolongadas

Las tuberías de engrase prolongadas con engrasadores fácilmente accesibles pueden utilizarse **para lubricar** los rodamientos del eje del ventilador.



## Plataformas

Para una inspección y un mantenimiento más **fáciles** y **seguros**, desde la parte superior de la unidad pueden instalarse plataformas.



## Plataforma interna de servicio

Una plataforma interna que le ayuda a **acceder a la parte superior interna de la unidad** y a inspeccionar de manera segura su condensador.



## Pasarela interna

Una pasarela interna para **acceder fácilmente a la balsa de agua de la unidad.**



## Sistema de transmisión mediante engranajes con acoplamiento directo

Una transmisión mediante engranajes con acoplamiento directo para una **mayor eficacia** y un **menor mantenimiento.**



## Sistema de transmisión mediante engranajes con motor montado externamente

Una caja reductora con motor externo fuera de la corriente de aire **mejora la eficiencia** y **facilita el mantenimiento.**



## Sistema de extracción del equipo mecánico

Esto le ayuda a **extraer o instalar** motores de ventilador o cajas reductoras.



## Interruptor antivibraciones

Cuando se produce una vibración excesiva, el ventilador se apaga, lo que garantiza la **seguridad operativa** de su equipo de enfriamiento.



## Elektrische Wasserstandsregelung

Para un control del nivel de agua totalmente **preciso**, sustituya la válvula mecánica estándar por nuestro control eléctrico de nivel de agua.



## Equipo de tratamiento de agua

Los dispositivos para el tratamiento de agua de control son necesarios para garantizar un **cuidado adecuado del agua del condensador**. No solo ayudan a proteger los componentes y el paquete de relleno, controlando la corrosión, la formación de incrustaciones y la suciedad, sino que también evitan la proliferación de bacterias dañinas, como **legionela**, en el agua de recirculación.



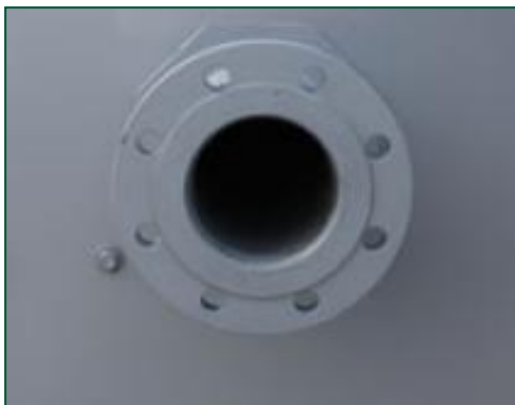
## Filtro

Los separadores y los filtros de arena **eliminan eficazmente los sólidos suspendidos** en el agua de recirculación, reducen los costes de limpieza del sistema y optimizan los resultados de tratamiento del agua. La filtración le ayuda a mantener limpia el agua de recirculación.



## Sistema de barrido de la balsa

El sistema de filtración de la balsa **evita que los sedimentos se depositen en la balsa de agua fría** de la unidad. Se instala un sistema completo de tuberías, incluyendo pulverizadores en la balsa del condensador **para conexión a la unidad de filtrado**.



## Bridas

Las bridas facilitan **las conexiones de tuberías** in situ.





# Special needs?

## Refrigerant condensers

### Special needs?

Our ongoing [R&D](#) investment helps BAC offer you a complete set of solutions **for CXV-D evaporative condensers that meet your needs**. Plus, we also cater for extra requirements such as:

#### Sound control

CXV-D uses a low noise axial fan.

Helping keep it near noiseless:

- [Sound attenuators](#)
- [Whisper Quiet fan](#)

#### Water savings

You need water for evaporative cooling. At BAC, however, we offer acclaimed and advanced water saving technologies. Helping in this aim are:

- [Electric water level control package](#)
- [Water treatment equipment](#)
- [Sump sweeper piping](#)
- [Filters](#)

#### Energy saving

CXV-D uses evaporative cooling technology for lower operating temperatures than other cooling methods. With the following options, reduce energy costs still further:

- Thermostat



## Enhanced hygiene and water care

Water circulates in evaporative condensers and it is important to avoid excessive accumulation of dissolved solids. The following options help keep your condenser clean:

- [Remote sump connection](#)
- [Water treatment equipment](#)
- [Sump sweeper piping](#)
- [Filters](#)

To control biological growth and scale formation, the water quality of the circulated water should be checked regularly. [Water quality guidelines](#) can be found in the [Knowledge center](#) of the website.

## Year-round reliable operation

Inspect and maintain your condenser and protect it against extreme weather for year-round reliability. The options below help keep your condenser running smoothly and reliably and facilitate maintenance.

- [Remote sump connection](#)
- [Water treatment equipment](#)
- [Sump sweeper piping](#)
- [Filters](#)
- [Internal service platform](#)
- [External service platform](#)
- [Vibration cut out switch](#)
- [Electric water level control package](#)
- [Extended lubrication lines](#)
- [Baltibond hybrid coating](#)

**Do you too want to benefit from the above solutions?** Contact your [local BAC representative](#) for more information.





# CXV-D 645L-792L

## Condensadores refrigerantes

### Engineering data

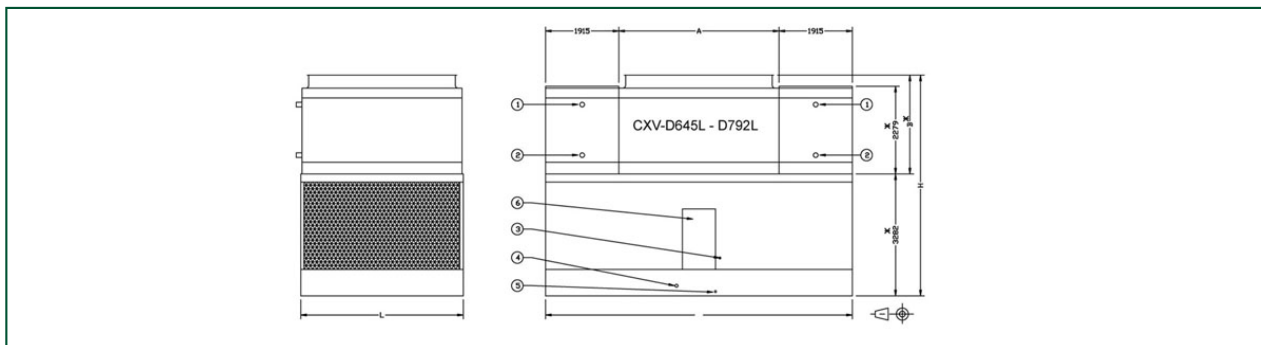
**OBSERVACIÓN:** No utilizar para construcción. Consulte las dimensiones y pesos certificados por la fábrica. Esta página incluye datos actuales en la fecha de publicación, que deben volver a confirmarse en el momento de la compra. En interés de la mejora del producto, las especificaciones, pesos y dimensiones están sujetos a cambio sin previo aviso.

### Notas generales

1. Los tamaños de serie de conexión de entrada y salida del refrigerante son DN 100. Consulte a su representante de BAC Balticare para conocer el tamaño y ubicación. Hay disponibles otros tamaños de conexión bajo pedido especial. Las conexiones de serie del refrigerante están biseladas para soldadura.
2. La altura del equipo es indicativa, para obtener los valores precisos consulte la documentación certificada.
3. Los pesos en funcionamiento y de expedición indicados se refieren a equipos sin accesorios como, por ejemplo, atenuadores de sonido, plenums de descarga, etc. Consulte los documentos certificados de fábrica para conocer los aumentos de peso y la sección más pesada a izar. Los pesos en funcionamiento mostrados en las tablas se basan en el peso total del equipo, el peso de la carga operativa de refrigerante y de la balsa llena al nivel del rebosadero.
4. La carga de refrigerante indicada es la carga de R 717 en funcionamiento. Para determinar la carga en funcionamiento de refrigerantes R22, multiplique por: 1,93. Para R134A, multiplique por: 1,98.
5. Los modelos con motor de ventilador de hasta 22 kW solo tienen transmisión por correa; los modelos con motores de 22 a 45 kW tienen una transmisión de serie por correas pero hay disponible opcionalmente transmisión por caja reductora; los modelos con motor de 55 kW solo tienen transmisión por caja reductora. El tamaño del motor para un modelo específico se indica mediante una letra (x) al final del nombre del modelo. El tipo de ventilador se indica con una letra (y) al final del nombre del modelo.
6. Los modelos que se suministran con transmisión opcional por caja reductora pueden tener alturas hasta 130 mm superiores a las mostradas.
7. Todos los modelos CXV-D se envían en tres secciones.
8. La letra "L" al final del número de modelo se refiere al ventilador de bajo nivel sonoro de serie. "W" se refiere al ventilador ultrasilencioso.

**Last update:** 01/06/2023

### CXV-D 645L-792L



1. Entrada refrigerante ND100; 2. Salida refrigerante ND100; 3. Llenado ND40; 4. Rebosadero ND80; 5. Vaciado ND50; 6. Acceso en ambos extremos.



Modelo	Pesos (kg)			Dimensiones (mm)			Caudal de aire (m3/s)	Motor del ventilador (kW)	Caudal de agua (l/s)	Motor de la bomba (kW)	Carga de R717 (kg)
	Peso en funcionamiento (kg)	Peso de expedición (kg)	Sección más pesada batería (kg)	L	W	H					
CXV-D 645 L	18555	12710	3650	3632	7328	5665	79.4	(1x) 22.0	100.0	(2x) 5.5	298.0
CXV-D 686 L	18625	12785	3650	3632	7328	5665	87.6	(1x) 30.0	100.0	(2x) 5.5	298.0
CXV-D 717 L	18630	12790	3650	3632	7328	5665	94.6	(1x) 37.0	100.0	(2x) 5.5	298.0
CXV-D 729 L	19990	14045	4280	3632	7328	5665	86.6	(1x) 30.0	100.0	(2x) 5.5	354.0
CXV-D 763 L	19990	14050	4280	3632	7328	5665	93.5	(1x) 37.0	100.0	(2x) 5.5	354.0
CXV-D 792 L	20090	14150	4280	3632	7328	5665	99.5	(1x) 45.0	100.0	(2x) 5.5	354.0



# CXV-D 791L-944L

## Condensadores refrigerantes

### Engineering data

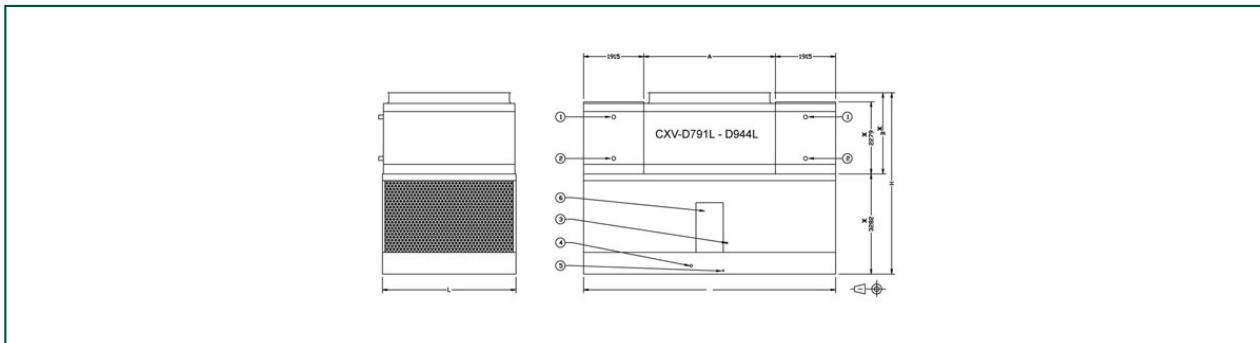
**OBSERVACIÓN:** No utilizar para construcción. Consulte las dimensiones y pesos certificados por la fábrica. Esta página incluye datos actuales en la fecha de publicación, que deben volver a confirmarse en el momento de la compra. En interés de la mejora del producto, las especificaciones, pesos y dimensiones están sujetos a cambio sin previo aviso.

### Notas generales

1. Los tamaños de serie de conexión de entrada y salida del refrigerante son DN 100. Consulte a su representante de BAC Balticare para conocer el tamaño y ubicación. Hay disponibles otros tamaños de conexión bajo pedido especial. Las conexiones de serie del refrigerante están biseladas para soldadura.
2. La altura del equipo es indicativa, para obtener los valores precisos consulte la documentación certificada.
3. Los pesos en funcionamiento y de expedición indicados se refieren a equipos sin accesorios como, por ejemplo, atenuadores de sonido, plenums de descarga, etc. Consulte los documentos certificados de fábrica para conocer los aumentos de peso y la sección más pesada a izar. Los pesos en funcionamiento mostrados en las tablas se basan en el peso total del equipo, el peso de la carga operativa de refrigerante y de la balsa llena al nivel del rebosadero.
4. La carga de refrigerante indicada es la carga de R 717 en funcionamiento. Para determinar la carga en funcionamiento de refrigerantes R22, multiplique por: 1,93. Para R134A, multiplique por: 1,98.
5. Los modelos con motor de ventilador de hasta 22 kW solo tienen transmisión por correa; los modelos con motores de 22 a 45 kW tienen una transmisión de serie por correas pero hay disponible opcionalmente transmisión por caja reductora; los modelos con motor de 55 kW solo tienen transmisión por caja reductora. El tamaño del motor para un modelo específico se indica mediante una letra (x) al final del nombre del modelo. El tipo de ventilador se indica con una letra (y) al final del nombre del modelo.
6. Los modelos que se suministran con transmisión opcional por caja reductora pueden tener alturas hasta 130 mm superiores a las mostradas.
7. Todos los modelos CXV-D se envían en tres secciones.
8. La letra "L" al final del número de modelo se refiere al ventilador de bajo nivel sonoro de serie. "W" se refiere al ventilador ultrasilencioso.

**Last update:** 01/06/2023

### CXV-D 791L-944L



1. Entrada refrigerante ND100; 2. Salida refrigerante ND100; 3. Llenado ND40; 4. Reosadero ND80; 5. Vaciado ND50; 6. Acceso en ambos extremos.





Modelo	Pesos (kg)			Dimensiones (mm)			Caudal de aire (m <sup>3</sup> /s)	Motor del ventilador (kW)	Caudal de agua (l/s)	Motor de la bomba (kW)	Carga de R717 (kg)
	Peso en funcionamiento (kg)	Peso de expedición (kg)	Sección más pesada batería (kg)	L	W	H					
CXV-D 791 L	21780	14560	4259	4245	8014	5685	101.1	(1x) 30.0	100.0	(2x) 5.5	342.0
CXV-D 827 L	21785	14570	4259	4245	8014	5685	109.9	(1x) 37.0	100.0	(2x) 5.5	342.0
CXV-D 857 L	21885	14670	4259	4245	8014	5685	117.0	(1x) 45.0	100.0	(2x) 5.5	342.0
CXV-D 876 L	23395	16055	5003	4245	8014	5685	107.6	(1x) 37.0	100.0	(2x) 5.5	410.0
CXV-D 906 L	23495	16155	5003	4245	8014	5685	114.6	(1x) 45.0	100.0	(2x) 5.5	410.0
CXV-D 944 L	23540	16200	5003	4245	8014	5685	124.7	(1x) 55.0	100.0	(2x) 5.5	410.0



# Atenuación sonora

## Condensadores refrigerantes

### Engineering data

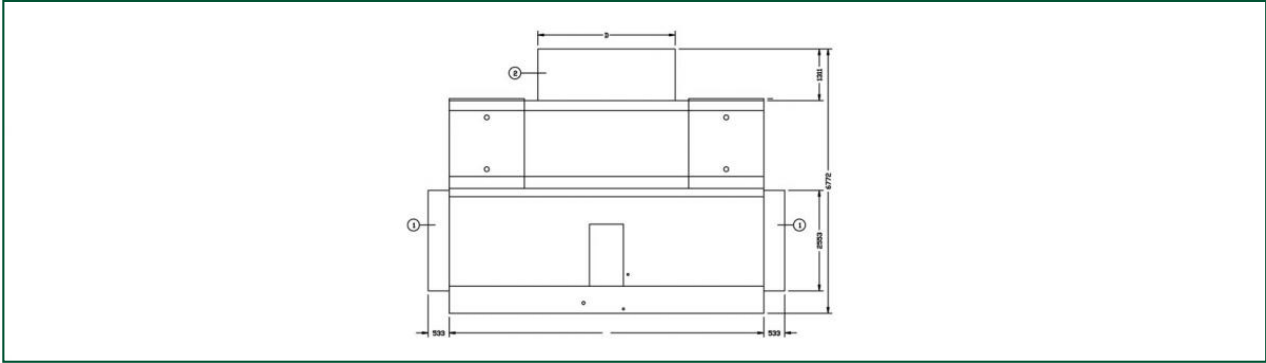
**OBSERVACIÓN:** No utilizar para construcción. Consulte las dimensiones y pesos certificados por la fábrica. Esta página incluye datos actuales en la fecha de publicación, que deben volver a confirmarse en el momento de la compra. En interés de la mejora del producto, las especificaciones, pesos y dimensiones están sujetos a cambio sin previo aviso.

### Notas generales

1. Los tamaños de serie de conexión de entrada y salida del refrigerante son DN 100. Consulte a su representante de BAC Balticare para conocer el tamaño y ubicación. Hay disponibles otros tamaños de conexión bajo pedido especial. Las conexiones de serie del refrigerante están biseladas para soldadura.
2. La altura del equipo es indicativa, para obtener los valores precisos consulte la documentación certificada.
3. Los pesos en funcionamiento y de expedición indicados se refieren a equipos sin accesorios como, por ejemplo, atenuadores de sonido, plenums de descarga, etc. Consulte los documentos certificados de fábrica para conocer los aumentos de peso y la sección más pesada a izar. Los pesos en funcionamiento mostrados en las tablas se basan en el peso total del equipo, el peso de la carga operativa de refrigerante y de la balsa llena al nivel del rebosadero.
4. La carga de refrigerante indicada es la carga de R 717 en funcionamiento. Para determinar la carga en funcionamiento de refrigerantes R22, multiplique por: 1,93. Para R134A, multiplique por: 1,98.
5. Los modelos con motor de ventilador de hasta 22 kW solo tienen transmisión por correa; los modelos con motores de 22 a 45 kW tienen una transmisión de serie por correas pero hay disponible opcionalmente transmisión por caja reductora; los modelos con motor de 55 kW solo tienen transmisión por caja reductora. El tamaño del motor para un modelo específico se indica mediante una letra (x) al final del nombre del modelo. El tipo de ventilador se indica con una letra (y) al final del nombre del modelo.
6. Los modelos que se suministran con transmisión opcional por caja reductora pueden tener alturas hasta 130 mm superiores a las mostradas.
7. Todos los modelos CXV-D se envían en tres secciones.
8. La letra "L" al final del número de modelo se refiere al ventilador de bajo nivel sonoro de serie. "W" se refiere al ventilador ultrasilencioso.

**Last update:** 01/06/2023

### Atenuación sonora



1. Atenuador de aspiración; 2. Atenuador de descarga; W = Anchura de la unidad (ver Datos técnicos).



Modelo	Dimensiones (mm)		Pesos (kg)	
	D	Ht	Aspiración	Descarga
CXV-D 645 L	3500	5665	685	477
CXV-D 686 L	3500	5665	685	477
CXV-D 717 L	3500	5665	685	477
CXV-D 729 L	3500	5665	685	477
CXV-D 763 L	3500	5665	685	477
CXV-D 792 L	3500	5665	685	477
CXV-D 791 L	4185	5685	808	563
CXV-D 827 L	4185	5685	808	563
CXV-D 857 L	4185	5685	808	563
CXV-D 876 L	4185	5685	808	563
CXV-D 906 L	4185	5685	808	563
CXV-D 944 L	4185	5685	808	563