



**BALTIMORE  
AIRCOIL COMPANY**



**S1500E Otvorené chladiace veže**  
**XES1500E Otvorená chladiaca veža**

**NÁVOD NA ZOSTAVENIE A INŠTALÁCIU**



# Informácie o zostavení a inštalácii

Zariadenie BAC má byť zostavené a nainštalované tak, ako je uvedené v tejto brožúre.

Tieto postupy je potrebné dôkladne skontrolovať pred zostavením a prevádzkou, aby sa všetok personál oboznámil s postupmi, ktoré je potrebné dodržiavať, a zabezpečiť, aby bolo na pracovisku k dispozícii všetko potrebné vybavenie.

Uistite sa, že máte kópiu certifikovaného výkresu jednotky k dispozícii, aby ste si ju mohli skontrolovať. Ak nemáte kópiu tohto výkresu alebo ak potrebujete ďalšie informácie o tomto prístroji, obráťte sa na miestneho zástupcu spoločnosti BAC. Meno a ďalšie kontaktné údaje sú na [www.BaltimoreAircoil.com](http://www.BaltimoreAircoil.com) Typ modelu a sériové číslo vášho zariadenia sú uvedené na výrobnom štítku jednotky.

## Odporúčaná harmonogram údržby a sledovania

Kontroly a nastavenia	Spustenie	Týždenne	Mesačne	Štvrťročne	Každých 6 mesiacov	Ročne	Pri odstávke
Nádrže na teplú vodu	X			X			
Rozstrikovacie/skrápacie trysky	X			X			
Zberná nádrž na vodu a sacie síta	X			X			
Prevádzková hladina a prídavná voda	X		X				
Odkalovanie	X		X				
Balik ohrievača vane	X				X		
Napnutie remeňa	X		X				
Zarovnanie pohonu	X					X	
Hnací systém	X				X		
Zaisťovací krúžok	X						
Rotácia ventilátora(-ov) a čerpadla (čerpadiel)	X						
Napätie a prúd elektromotora	X			X			
Nezvyčajný hluk a/alebo vibrácie	X		X				

Kontrola a sledovanie	Spustenie	Týždenne	Mesačne	Štvrťročne	Každých 6 mesiacov	Ročne	Pri odstávke
Všeobecný stav	X		X				
Sekcia prenosu tepla a eliminátory úletu	X				X		
Dvojradowé eliminátory úletu (ak sú k dispozícii)	X				X		
Kombinované kryty nasávania	X			X			
Nádrže na teplú vodu	X			X			
Rozstrekovacie/skrápacie trysky	X			X			
Hriadel ventilátora a axiálny ventilátor	X			X			

Kontrola a sledovanie	Spustenie	Týždenne	Mesačne	Štvrťročne	Každých 6 mesiacov	Ročne	Pri odstávke
Motor ventilátora	X			X			
Elektrický balík na kontrolu hladiny vody (voliteľný)	X				X		
Spínače úrovne alebo alarmu				x			
TAB test (ponorné pružky)	X	X					
Kvalita obiehajúcej vody	X		X				
Prehľad systému	X					X	
Archivácia záznamov	k danej udalosti						

Mazanie	Spustenie	Týždenne	Mesačne	Štvrťročne	Každých 6 mesiacov	Ročne	Pri odstávke
Ložiská hriadeľa ventilátora	X			X			X
Ložiská motora*	X				X		
Posuvná základňa elektromotora	X				X		X
Pánty a skrutky vstupných dverí						X	

\* len pre motory s mazacím vybavením s obvyklou veľkosťou rámu > 200 l (> 30 kW)

Postupy čistenia	Spustenie	Týždenne	Mesačne	Štvrťročne	Každých 6 mesiacov	Ročne	Pri odstávke
Mechanické čistenie	X					X	X
Dezinfekcia**	(X)					(X)	(X)
Vypustenie nádrže							X

\*\*závisí od používaného kódexu postupov

## poznámky

- Úprava vody a pomocné zariadenia integrované v chladiacom systéme môžu vyžadovať dodatky, ktoré treba doplniť do vyššie uvedenej tabuľky. Kontaktujte dodávateľa a zistite aké sú odporúčané činnosti a ich požadované frekvencie.
- Odporúčané servisné intervaly sú pre typické inštalácie. Odlišné podmienky týkajúce sa odlišného životného prostredia môžu určovať častejší servis.
- Pri prevádzke v okolitej teplote pod bodom mrazu, zariadenie by malo byť častejšie kontrolované (pozri Prevádzka v chladnom počasí v príslušných inštrukciách Prevádzky a Údržby).
- U zariadení s remeňovým pohonom, musí byť napnutie remeňov znova nastavené po prvých 24 hodinách prevádzky a potom v mesačných intervaloch.

<b>3</b>	<b>Všeobecné informácie</b>	<b>5</b>
	Informácie o technickom zabezpečení a postupoch použitia	5
	Dodanie	5
	Kontrola pred zostavením	5
	Jednotkové hmotnosti	7
	Ukotvenie	7
	Vyrovnávanie	7
	Elektrické spoje	7
	Pripojovacie potrubie	7
	Ochrana proti mrazu	8
	Inštalácia odkalovacej linky	8
	Bezpečnostné opatrenia	8
	Plochy, po ktorých sa nesmie chodiť	10
	Úpravy vykonávané inými osobami	10
	Záruka	10
<b>4</b>	<b>Zostavenie</b>	<b>11</b>
	Všeobecné poznámky	11
	Informácie o zostavovaní	11
	Metóda zostavovania pre hornú časť a kompletne zmontovanú jednotku	13
	Metóda zostavenia dolnej časti	13
	Metóda zostavovania pre zdvihák pozostávajúci z jedného kusa	14
<b>5</b>	<b>Montáž častí</b>	<b>17</b>
	Postup v prípade dvojdielných buniek	17
	Dodanie nadstavca ventilátora v demontovanom stave (ak sa používa)	19
<b>6</b>	<b>Montáž voliteľného príslušenstva</b>	<b>20</b>
	Všeobecné informácie	20
	Otvor na čistenie	21
<b>7</b>	<b>Kontrola pred spustením</b>	<b>22</b>
	Všeobecné informácie	22
<b>8</b>	<b>ROZŠÍRENÁ PODPORA &amp; INFORMÁCIE</b>	<b>23</b>
	Servisný expert pre zariadenia BAC	23
	Viac informácií	23

## Informácie o technickom zabezpečení a postupoch použitia

Táto brožúra sa týka len montáže jednotky. Na zabezpečenie riadneho fungovania je potrebné správne začlenenie jednotky do celkovej inštalácie. Osvedčené postupy technického zabezpečenia a použitia pri rozvrhnutí, vyrovnávaní a pripájaní potrubia si pozrite na našej webovej lokalite:  
<http://www.baltimoreaircoil.eu/knowledge-center/application-information>.

## Dodanie

Chladiace zariadenie BAC je zostavené vo výrobnom závode, aby sa zaistila jednotná kvalita a minimálna potreba montáže na pracovisku.

Modely S15E/XES15E-0809-06x, S15E/XES15E-0812-06x, S15E/XES15E-1012-06x, S15E/XES15E-1212-07x a S15E/XES15E-1218-07x sa dodávajú ako jedna samostatná časť. Všetky ostatné modely S15E sa dodávajú v dvoch častiach (horná a dolná) z dôvodu obmedzenia výšky pri dodávke.

Rozmery a hmotnosti konkrétnej jednotky alebo časti nájdete v certifikovanom výkrese.



### POZOR

**Nezakrývajte jednotku s PVC eliminátory alebo výplň umelou plachtou. Zvýšená teplota spôsobená slnečnou radiáciou môže zdeformovať chladiacu výplň alebo eliminátory.**

## Kontrola pred zostavením

Keď sa jednotka dodáva na pracovisko, pred podpisom preberacieho listu je potrebné dôkladne skontrolovať, či ste prijali všetky požadované položky a či na nich nie je akékoľvek poškodenie z prepravy.

Skontrolovať je potrebné tieto časti:

- Remenice a remene
- Ložiská
- Ložiskové podpery
- Motory ventilátorov
- Kryty ventilátorov
- Ventilátory a ich hriadele
- Chladiaca výplň s integrovanými eliminátormi úletu
- Systém distribúcie vody
- Síta
- Zostava plavákového ventilu

- Kombinované kryty nasávania
- Vnútorne/vonkajšie povrchy
- Styčné plochy medzi časťami/modulmi
- Ostatné položky

Obálka s kontrolným zoznamom je uložená v drevenej debne bez klinec alebo plastovej nádobe, ktorá je umiestnená v spodnej časti. Z bezpečnostných dôvodov možno vstupné dvere/panely utesniť skrutkami. Nasledujúca tabuľka určuje, ktorý kľúč je potrebný na ich otvorenie.

#### Kľúč na otvorenie vstupných dverí

17 mm

#### *Kľúče potrebné na otvorenie prístupových dverí*

Drevená debna bez klinec/plastová nádoba obsahujú tiež rôzne diely, ako je napríklad tesnenie, kovanie a položky príslušenstva.

Pri teplotách nižších ako  $-10\text{ }^{\circ}\text{C}$  sa môže znížiť ohybnosť butylovej tesniacej pásky. Pred použitím tesniacej pásky pri montáži pod bodom mrazu sa odporúča, aby sa páska uchovávala vo vykurovanej miestnosti.



**POZOR**

**Dbajte na to, aby ste odstránili všetky rôzne predmety z vane skôr, než prístroj zostavíte.**

Technické vybavenie je zabalené v plastovej nádobe a umiestnené vnútri spodnej časti jednotky. Plastová nádoba je pripevnená popruhmi k vnútornej plošine.



*Umiestnenie technického vybavenia*

## Jednotkové hmotnosti

Pred zostavením akéhokoľvek zariadenia BAC je potrebné si hmotnosť každej časti overiť podľa certifikovaného výkresu jednotky.



Tieto hmotnosti sú **približné** a v prípade, že nosnosť pri zdvíhaní poskytuje len malý priestor z hľadiska bezpečnosti, mali by sa potvrdiť vykonaním váženia **ešte pred zdvihnutím**.



### POZOR

**Predtým, než sa vykoná samotné zdvihnutie, zaistíte, aby sa v kaliskovej nádrži ani nikde inde v jednotke nahromadila žiadna voda, sneh, ľad alebo nečistota. Takéto nahromadenie podstatne zvýši zdvíhaciu hmotnosť zariadenia.**

V prípade nadmernej hmotnosti alebo výskytu rizika by sa spolu so zdvíhacím zariadením mali použiť bezpečnostné popruhy.

## Ukotvenie

Prístroj musí byť riadne ukotvený na mieste.

Na certifikovanom výkrese si pozrite podrobnosti týkajúce sa odporúčanej podpory pre umiestnenie montážnych otvorov. Kotevné skrutky musia byť upevnené v iných otvoroch.

Otvory vhodné pre 20 mm skrutky sú uvedené v dolnej príruke dolnej časti na priskrutkovanie jednotky k podperným nosníkom.

## Vyrovňavanie

Jednotka musí byť vyrovnaná pre správne fungovanie a jednoduché vedenie potrubia.

## Elektrické spoje

Jednotky sa dodávajú s niekoľkými elektronickými súčastami, ktoré je potrebné po zostavení pripojiť. Pri všetkých elektronických súčastiach si prečítajte konkrétne priložené nákresy zapojenia.

## Pripojovacie potrubie

Všetky vonkajšie potrubia chladiaceho zariadenia BAC musia byť samostatne zaistené.

V prípade inštalácie zariadenia na vibračných koľajniciach alebo pružinách, musí toto potrubie obsahovať kompenzačné prvky k vylúčeniu vibrácií, prenášané cez vonkajšie potrubie.

Aby sa zabránilo nasávaniu vzduchu a kavitácii čerpadla, výstupné potrubie zariadenia sa musí nainštalovať pod prevádzkovú úroveň zariadenia.

Dimenzovanie sacieho potrubia sa má uskutočniť v súlade s osvedčenými postupmi, ktoré si môžu v prípade väčších prietokov vyžadovať väčšie priemery potrubia než má výstupné hrdlo chladiacej veže. V takýchto prípadoch je potrebné nainštalovať prechodový kus.



## Ochrana proti mrazu

Tieto výrobky musia byť mechanickými a operatívnymi metódami chránené pred poškodením a/alebo zníženiu účinnosti z dôvodu možného zamrznutia. S ohľadom na odporúčané alternatívy ochrany sa pozrite do Príručky o produkte alebo použití zariadenia BAC alebo sa obráťte na miestneho zástupcu spoločnosti BAC.

## Inštalácia odkalovacej linky

Na všetkých otvorených chladiacich vežiach nainštalujte vypúšťacie vedenie s ventilom medzi vypúšťacou stúpačkou obehového čerpadla systému a vhodným vypúšťacím otvorom. Umiestnite vypúšťaciu linku na časť stúpacieho potrubia, ktorá bude slúžiť na odvádzanie, keď je čerpadlo vypnuté.

Vypúšťací ventil musí byť vždy otvorený, keď je jednotka v prevádzke, pokiaľ sa rýchlosť vypúšťania automaticky neriadi systémom na úpravu vody.

## Bezpečnostné opatrenia

Všetky elektrické, mechanické a otáčavé zariadenia predstavujú potenciálne nebezpečenstvo, a to najmä pre tie osoby, ktoré nie sú oboznámené s ich konštrukciou, stavbou a prevádzkou. Preto by mali byť v súvislosti s týmto zariadením aj z hľadiska ochrany verejnosti (vrátane mladistvých osôb) vykonané primerané ochranné opatrenia (vrátane použitia ochranných krytov, kde je to potrebné), aby sa zabránilo poškodeniu zariadenia, pridružených systémov a prevádzkových priestorov.

Ak existujú pochybnosti o bezpečnej a riadnej výbave, inštalácii alebo údržbových postupoch, kontaktujte výrobcu zariadenia alebo jeho zástupcu, ktorí vám poradia.

Keď pracujete na chladiacom zariadení, musíte si byť vedomí toho, že niektoré diely môžu mať vyššiu teplotu. Ktorkoľvek činnosti pri dieloch so zvýšenou teplotou musia byť vykonávané s mimoriadnou pozornosťou, aby sa predišlo nehode.

### AUTORIZOVANÝ PERSONÁL

Prevádzka, údržba a opravy zariadenia by mali byť vykonávané iba osobou autorizovanou a kvalifikovanou na vykonávanie týchto činností. Všetky tieto osoby by mali byť dôkladne oboznámené so zariadením, jeho pridruženými systémami a ovládacími prvkami a postupmi stanovenými v tejto a ďalších príručkách. Aby sa predišlo zraneniu osôb alebo poškodeniu zariadenia, je dôležitá správna starostlivosť a musia sa dodržiavať príslušné postupy a nástroje pri manipulácii, zdvíhaní, inštalácii, prevádzke a opravách tohto zariadenia. Personál musí v prípade potreby používať osobné ochranné prostriedky (rukavice, zátkové chrániče sluchu atď.)

### MECHANICKÁ BEZPEČNOSŤ

Mechanická bezpečnosť zariadenia je v súlade s požiadavkami smernice EÚ pre strojné zariadenia. V závislosti na miestnych podmienkach, môže byť tiež potrebné inštalovať jednotky ako sú spodné mriežky pre vstup vzduchu, rebríky (rámy), bezpečnostné kabíny, schodišťa, prístupové plošiny, zábradlia a nášlapné panely, určené pre bezpečnosť a pohodlie oprávnených osôb pre servis a údržbu.

V žiadnom prípade by tieto zariadenia nemali byť prevádzkované bez správne umiestnených/zatvorených a správne zaistených mriežok, prístupových panelov a prístupových dverí.

Ak je zariadenie prevádzkované s ovládacím zariadením s premenlivou rýchlosťou otáčania ventilátora, tak je potrebné zaistiť opatrenia proti prevádzky ventilátorov v blízkosti ich hodnoty «kritickej rýchlosti ventilátora». Pre získanie viac informácií, obráťte sa na Vášho miestneho BAC zástupcu.



## ELEKTRICKÁ BEZPEČNOST

Všetky elektrické komponenty spojené s týmto zariadením je potrebné nainštalovať s uzamykateľnými vypínačmi umiestnenými na dohľad od zariadenia.

V prípade viacerých komponentov je možné ich nainštalovať za jedným vypínačom, k dispozícii je však aj možnosť viacerých vypínačov, prípadne ich kombinácia.

Na elektrických komponentoch alebo v ich blízkosti by sa nemali vykonávať žiadne servisné práce, kým sa neprijmú primerané bezpečnostné opatrenia. Patria medzi nich napríklad tieto opatrenia:

- Izolujte komponent od elektriny
- Odpájač uzamknite, aby sa zabránilo neúmyselnému opätovnému spusteniu.
- Meraním sa presvedčte, či už nie je prítomné elektrické napätie.
- Ak časti zariadenia zostali pod napätím, musia sa riadne vyznačiť, aby nedošlo k zámene

Terminály a pripojenia motora ventilátora majú po vypnutí jednotky zostatkové napätie. Po odpojení všetkých pólov od zdroja napätia počkajte päť minút, kým svorkovnicu motora ventilátora otvoríte.

## ZDVÍHANIE



### POZOR

**Nepoužitie určených zdvíhacích bodov môže mať za následok pád zariadenia, čo môže spôsobiť vážne zranenie, smrť a/alebo poškodenie majetku. Práce na zdvíhacích zariadeniach musia vykonávať kvalifikovaní montéri podľa montážnych pokynov vydaných spoločnosťou BAC a schválených zdvíhacích postupov. Môže byť potrebné aj použitie doplnkových bezpečnostných popruhov určených zhotoviteľom, pokiaľ si okolnosti budú vyžadovať ich použitie.**

## MIESTO

Všetky chladiace zariadenia by mali byť umiestnené čo najďalej je možné od obývaných území, otvorených okien alebo vstupov nasávaného vzduchu do budov.



### POZOR

**Každú jednotku treba umiestniť tak, aby sa zabránilo prenikaniu vypúšťaného vzduchu do vetracích systémov budovy, v ktorej sa jednotka nachádza, alebo príľahlých budov.**



Podrobnejšie odporúčania týkajúce sa rozmiestnenia zariadení BAC nájdete v návode na použitie zariadenia BAC – vydanie pre EÚ, na webovej lokalite: [www.baltimoreaircoil.eu](http://www.baltimoreaircoil.eu) alebo sa obráťte na miestneho zástupcu spoločnosti BAC.

## MIESTNE NARIADENIA

Inštalácia a prevádzka chladiaceho zariadenia môže byť upravená miestnymi nariadeniami, ako sú vytvorenie analýzy rizík. Uistite sa, či sú regulačné nariadenia dôsledne splnené;



## Plochy, po ktorých sa nesmie chodiť

Prístup a údržba akéhokoľvek komponentu sa musia vykonať v súlade s miestnymi platnými zákonmi a predpismi. V prípade, že správne a potrebné prostriedky nie sú k dispozícii, je potrebné predvídať použitie dočasných konštrukcií. Za žiadnych okolností sa nesmú použiť časti prístroja, ktoré nie sú určené na prístup, pokiaľ sa neprijmú opatrenia na zmiernenie rizík, ktoré môžu v takom prípade nastať.

## Úpravy vykonávané inými osobami

V prípade, že iné osoby vykonajú úpravy na zariadeniach BAC alebo zmeny týchto zariadení bez písomného povolenia spoločnosti BAC, strana, ktorá ich vykonala, zodpovedá za všetky dôsledky týchto zmien a spoločnosť BAC odmieta akúkoľvek zodpovednosť za daný produkt.

## Záruka

Spoločnosť BAC sa zaručuje, že produkty si zachovávajú bezchybný stav, pokiaľ ide o chyby materiálu a spracovania, 24 mesiacov odo dňa dodania. V prípade akejkoľvek chyby spoločnosť BAC poskytne opravu alebo možnosť výmeny. Pozrite si obmedzenia týkajúce sa záruk platných a účinných v čase predaja/nákupu týchto produktov, kde nájdete ďalšie podrobné informácie. Tieto podmienky nájdete na zadnej strane dokladu o potvrdení objednávky a vašej faktúry.

## Všeobecné poznámky

1. Jednotky dodávané vo viacerých častiach možno najprv zmontovať na zemi a až potom zdvihnúť do koncovej polohy. (Pozri „Zdvihák pozostávajúci z jedného kusa“ v nasledujúcej tabuľke).
2. Medzi zdvíhacími káblami sa musia použiť rozperné tyče s celou šírkou príslušnej časti, aby sa zabránilo jej poškodeniu.
3. Pri dvíhaní nadrozmerných častí alebo v prípade hroziaceho nebezpečenstva sa odporúča používať zdvíhacie zariadenia spolu s bezpečnostnými popruhmi umiestnenými pod jednotkou.

Po skončení montáže jednotky je z nej potrebné odstrániť všetky kovové súčasti vytvorené vŕtaním, samoreznými skrutkami, brúsením, zváraním alebo inými mechanickými prácami. V prípade, že ich na jednotke ponecháte (obyčajne na dvojito prehnutých prírubách), môže to viesť k skorodovaniu a možnému poškodeniu povrchovej úpravy..

4. Správny postup pri zostavovaní jednotiek je nadvihnúť spodnú časť na miesto, aplikovať tesniacu hmotu na vaňu v mieste, na ktorom sa bude nachádzať horná časť (pozri kapitolu „Montáž častí“ Postup v prípade dvojdielných buniek“ on page 17), a potom zdvihnúť hornú časť a uložiť ju na miesto.
5. Zdvíhacie zariadenia sa nachádzajú na všetkých častiach. Nižšie uvedené tabuľky uvádzajú preferovanú metódu na zostavenie každej časti jednotky.

## Informácie o zostavovaní



Časti jednotky

1. Horná časť
2. Dolná časť

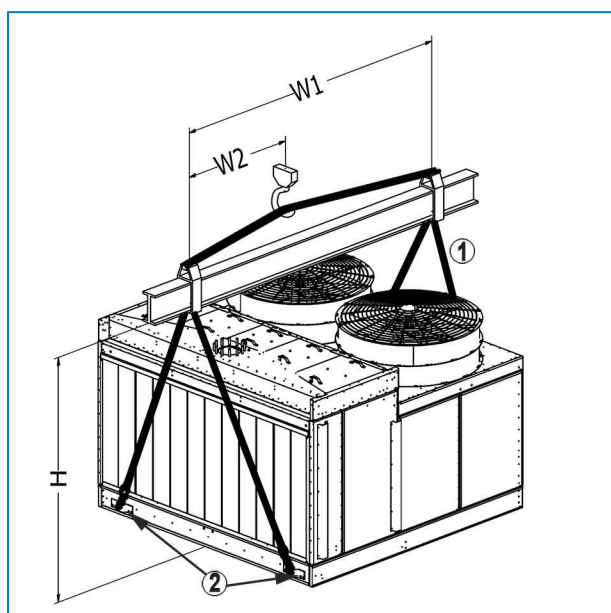
## Metóda zostavovania

model klüber	Počet dolných častí	Počet horných častí	Horná časť				Dolná časť				Zdvihák pozostávajúci z jedného kusa			
			Zostavenie Metóda	W1 (mm)	W2 (mm)	Min. „V“ (mm)	Zostavenie Metóda	W1 (mm)	W2 (mm)	Min. „V“ (mm)	Zostavenie Metóda	W1 (mm)	W2 (mm)	Min. „V“ (mm)
S15E/XES15E-0809-06x	KOMPLETNE ZMONTOVANÉ		-	-	-	-	-	-	-	-	A	2400	1200	3400
S15E/XES15E-0812-06x	KOMPLETNE ZMONTOVANÉ		-	-	-	-	-	-	-	-	A	2400	1200	3400
S15E/XES15E-1012-06x	KOMPLETNE ZMONTOVANÉ		-	-	-	-	-	-	-	-	A	3000	1500	3400
S15E/XES15E-1012-09x	1	1	A	3000	1350	2700	B	3000	1500	2100	C	3000	1500	4600
S15E/XES15E-1012-10x	1	1	A	3000	1350	2700	B	3000	1500	2400	C	3000	1500	4900
S15E/XES15E-1018-09x	1	1	A	3000	1350	2700	B	3000	1500	2100	C	3000	1500	4600
S15E/XES15E-1018-10x	1	1	A	3000	1350	2700	B	3000	1500	2700	C	3000	1500	5200
S15E/XES15E-1212-07x	KOMPLETNE ZMONTOVANÉ				-	-	-	-	-	-	A	3600	1800	3700
S15E/XES15E-1212-09x	1	1	A	3600	1800	2700	B	3600	1700	2100	C	3600	1800	4600
S15E/XES15E-1212-10x	1	1	A	3600	1800	2700	B	3600	1700	2400	C	3600	1800	4900
S15E/XES15E-1212-11x	1	1	A	3600	1800	2700	B	3600	1700	2700	C	3600	1800	5200
S15E/XES15E-1212-12x	1	1	A	3600	1800	2700	B	3600	1700	3400	C	3600	1800	5800
S15E/XES15E-1218-07x	KOMPLETNE ZMONTOVANÉ				-	-	-	-	-	-	A	3600	1800	1800
S15E/XES15E-1218-09x	1	1	A	3600	1800	2700	B	3600	1700	2100	C	3600	1800	4600
S15E/XES15E-1218-10x	1	1	A	3600	1800	2700	B	3600	1700	2700	C	3600	1800	5200
S15E/XES15E-1218-11x	1	1	A	3600	1800	2700	B	3600	1700	3000	C	3600	1800	5500
S15E/XES15E-1218-12x	1	1	A	3600	1800	2700	B	3600	1700	3400	C	3600	1800	5800

## Metóda zostavovania

# Metóda zostavovania pre hornú časť a kompletne zmontovanú jednotku

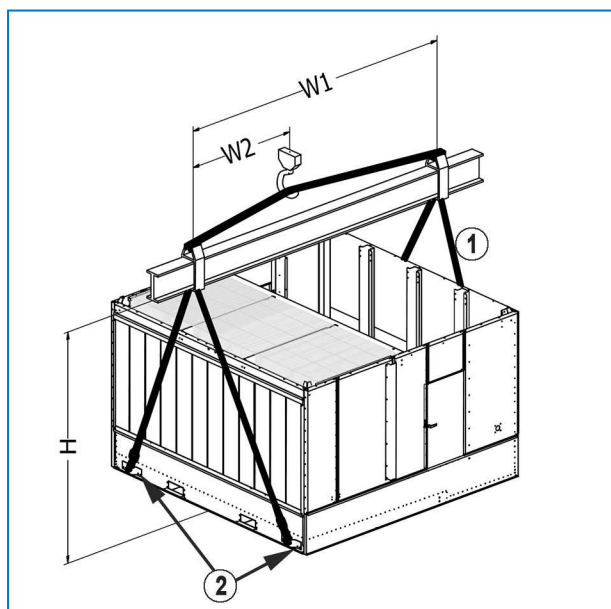
## METÓDA ZOSTAVOVANIA A



- 1. Zdvíhací kábel
- 1. Zdvíhacie uchá

# Metóda zostavenia dolnej časti

## METÓDA ZOSTAVOVANIA B



- 1. Zdvíhací kábel
- 1. Zdvíhacie uchá

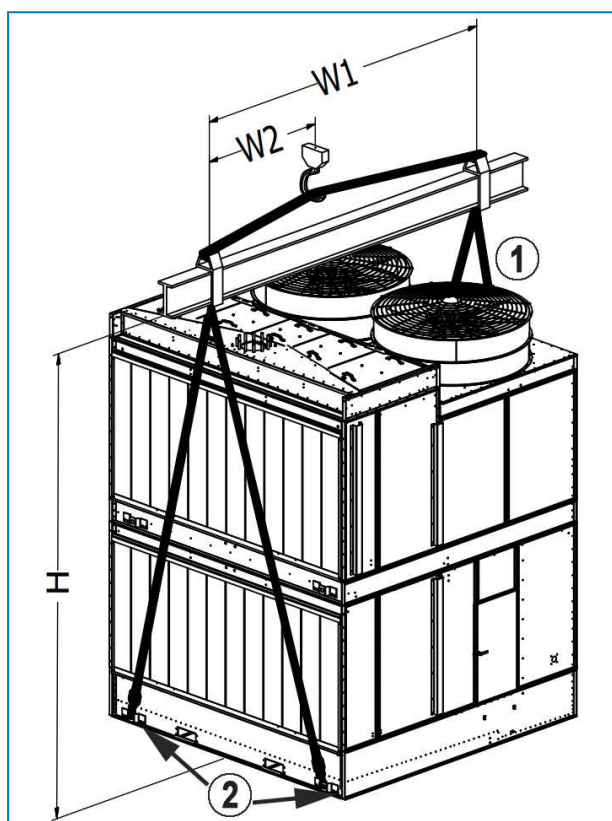


**POZOR**

Nepoužívajte viazací strmeň na zdvíhanie ani zdvíhacie uchá na upínanie.

## Metóda zostavovania pre zdvihák pozostávajúci z jedného kusa

### METÓDA ZOSTAVOVANIA C



- 1. Zdvíhací kábel
- 1. Zdvíhacie uchá

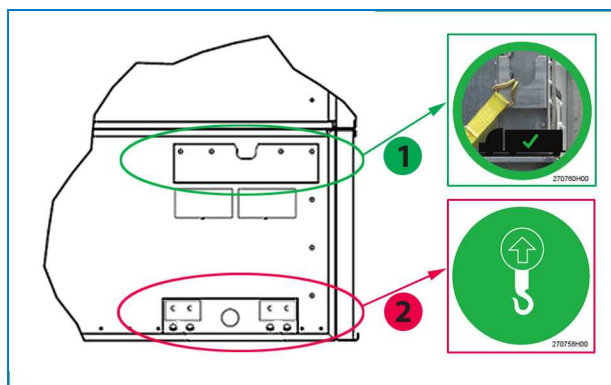


V spodnej časti dávajte pozor na rozdiel medzi zdvíhacím uchom a viazacím strmeňom.

Pre balenie jednotiek s rozmermi 08 x 09, 08 x 12, 10 x 12, 12 x 12 zohľadnite rozdiel v zdvíhacom uchu a viazací strmeň uviažte na stranu jednotky s ventilátorom (oproti prívodu vzduchu).

**Zdvíhacie ucho** je určené na používanie pri vykladaní jednotky z nákladného auta. Je navrhnuté tak, aby naň pôsobila výhradne sila **smerujúca nahor**.

**Viazací strmeň** je určený výhradne na upnutie (upevnenie) jednotky na nákladné vozidlo na účely prepravy. Je navrhnutý tak, aby naň pôsobila výhradne sila **smerujúca nadol**.



Umiestnite viazací strmeň a zdvíhacie ucho do spodnej časti.

1. Správne použitie viazacieho strmeňa sa zobrazuje na logu.
2. Správne použitie zdvíhacieho ucha sa zobrazuje na logu.

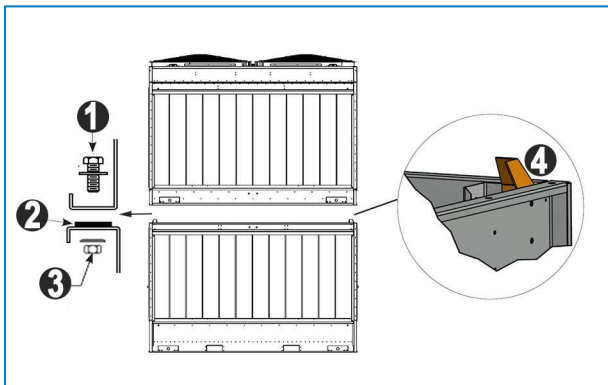


A series of horizontal dotted lines for writing, spanning the width of the page.



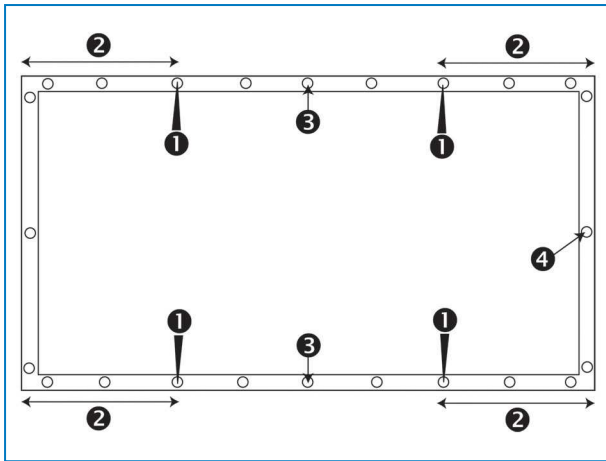
## Postup v prípade dvojdielných buniek

1. Umiestnite dolnú časť na nosnú oceľ a priskrutkujte ju na miesto.
2. Odstráňte všetko ochranné drevo z horných vodorovných prírub spodnej časti. Utretím príruby odstráňte prach, špinu alebo vlhkosť, ktoré sa mohli nahromadiť počas prepravy a skladovania.
3. Butylovú tesniacu pásku dodanú spolu s jednotkou nainštalujte na protiahlé príruby dolnej časti tak, aby prebiehala súvisle ponad celou stredovou čiarou otvorov na závitové čapy. Na každom rohu ponechajte prekrytie 2 až 3 cm. Tesniacu pásku nenaťahujte.
4. Tesnenie aplikované na koncových prírubách jednej jednotky bunky a na koncovú a stredovú prírubu dvoch bunkových jednotiek musí byť súvislé.



Montáž tesniacej pásky

1. Skrutka M10
  2. Plochá tesniaca páska položená cez dierovanú líniu širokou stranou nadol po celom obvode jednotky
  3. Plochá podložka, poistná podložka a matica
  4. Príručka na montáž častí
5. Odstráňte paletu zo strednej časti. Zdvihnite strednú časť a umiestnite ju na spodnú časť tak, aby boli príruby časti asi 50 mm nad spodnou časťou. Nedovoľte, aby sa táto časť hojdala a poškodila tesniaci prostriedok. Použitie aspoň štyri vodiace kolíky (pozri obrázok) do upevňovacích otvorov umiestnených na dlhších stranách častí na prispôbenie hornej časti vzhľadom na spodnú časť. Aby nedošlo k nesprávnemu zarovnaniu, skontrolujte si nasledujúci výkres a pozrite si polohu upevňovacích otvorov, ktoré sa majú použiť. V prípade potreby použite na zarovnanie dlhých panelov ďalšie vodiace kolíky v strede jednotky. (pozri obrázok „Použitie vodiaceho kolíka na zarovnanie otvorov na skrutky“) Uistite sa, že sú všetky otvory z hornej časti a spodnej časti správne zarovnané pred tým, ako znížite hornú časť úplne k spodnej časti.



Umiestnenie otvorov na spojovacie skrutky, ktoré sa majú použiť.

1. Poloha vodiaceho kolíka
2. Vzdialenosť medzi upevňovacím otvorom, v ktorom je vodiaci kolík vložený, a rohom by mala byť aspoň 30 cm
3. Použitie ďalšieho vodiaceho kolíka na dlhších stranách
4. Otvor na upevňovaciu skrutku



**POZOR**

**Pri spúšťaní časti zabezpečte, aby sa medzi hornú a spodnú prírubu nemohlo nič zachytiť.**



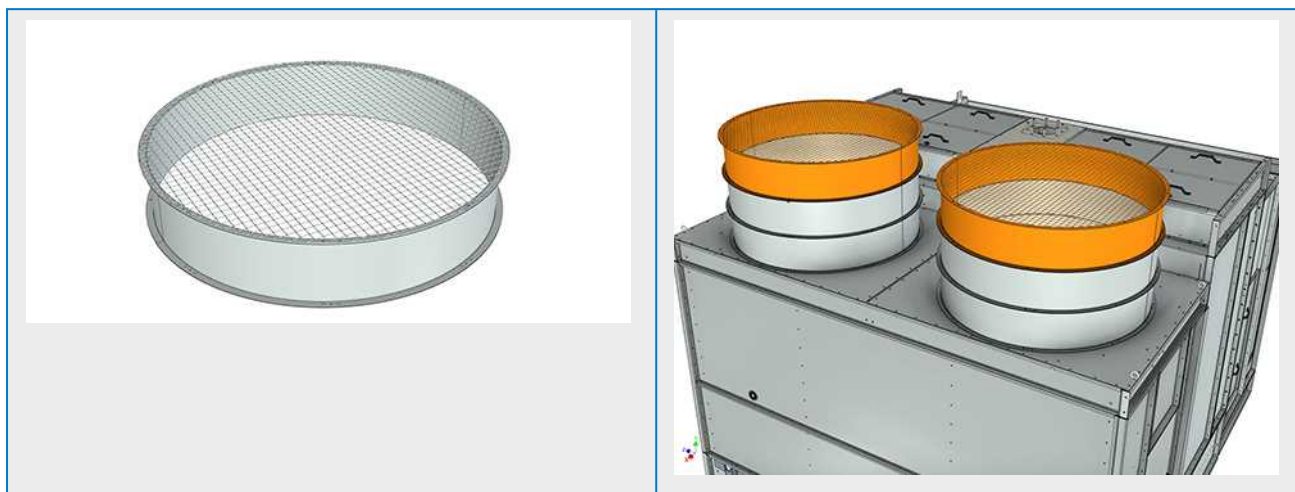
Použitie vodiaceho kolíka na zarovnanie otvorov pre skrutky

6. Osadte skrutky a zaskrutkujte ich cez hornú časť až do spodnej časti. Začnite vedľa zdvíhacieho ucha pri strede jednotky. Pokračujte v inštalácii skrutiek a otvory zarovnávejte pomocou vodiaceho kolíka, až kým budú skrutky osadené vo všetkých otvoroch.

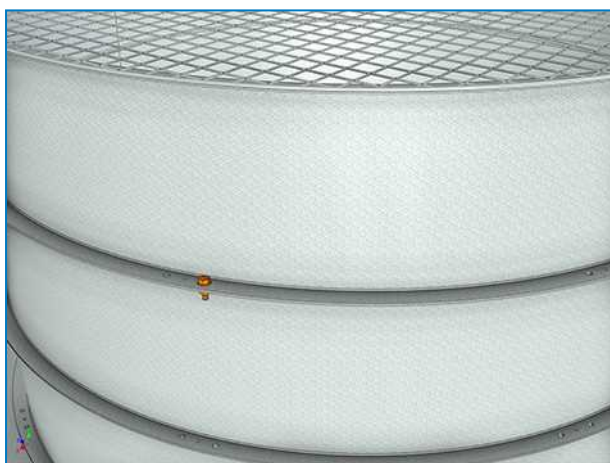
## Dodanie nadstavca ventilátora v demontovanom stave (ak sa používa)



1. Jeden nadstavec ventilátora s krytom ventilátora zdvihnite na dva nadstavce ventilátora nainštalované vo výrobnom závode tak.

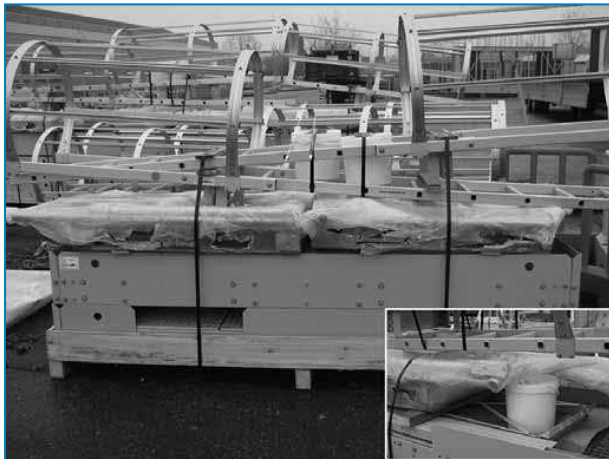


2. Zarovnajte otvory (v prípade potreby použite vodiaci kolík) a utiahnite skrutkami a maticami.



## Všeobecné informácie

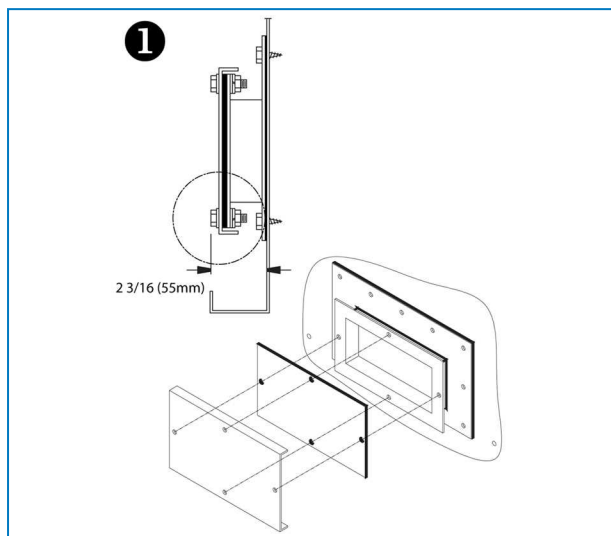
1. Všetky potrebné pokyny na inštaláciu voliteľného príslušenstva sú uložené v drevenej debne bez klincov alebo plastovom kontajneri, ktorý je umiestnený v spodnej časti. Pozri "Inspection Before Rigging" on page 1 – obrázok „Umiestnenie hardvéru“.
2. Poradie inštalácie voliteľného príslušenstva si pozrite v certifikovanom výkrese jednotky.
3. Tesniace metódy sú rovnaké ako v prípade hornej časti.
4. Platforma, rebrík a zábradlie sú zabalené na samostatnom podpernom ráme. Technické vybavenie na montáž je zabalené v plastovom obale a pripútané k príslušnej platforme, rebríku alebo zábradliu.



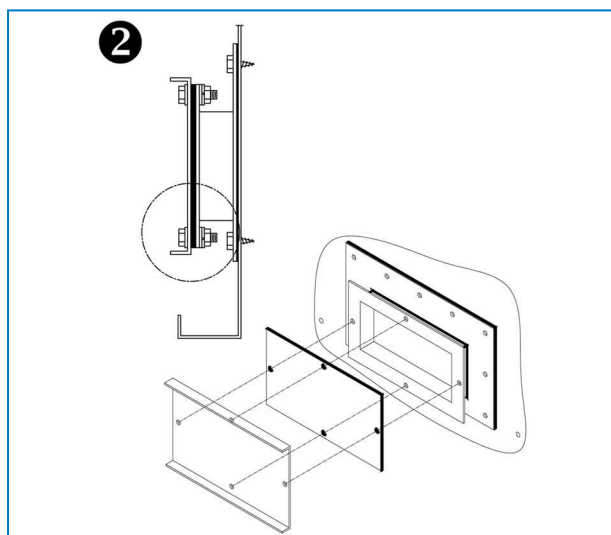
*Umiestnenie technického vybavenia pre platformu, rebrík a zábradlie*

## Otvor na čistenie

V dôsledku obmedzenia šírky na účely dopravy sa krycie príruby portu na čistenie montujú s prírubami smerom k vnútornej strane (1). Na pracovisku možno kryt umiestniť s prírubami smerujúcimi von pre jednoduchý prístup k technickému vybaveniu (2).



Kryt otvoru na čistenie namontovaný na účely prepravy



Konečná montáž krytu otvoru na čistenie



S1500E

XES1500E

## KONTROLA PRED SPUSTENÍM

### Všeobecné informácie

Pred uvedením do prevádzky je potrebné vykonať tieto servisné činnosti, ktoré sú podrobne opísané v návode na obsluhu a údržbu (pozri tabuľku „Harmonogram odporúčanej údržby a kontroly“).

Správne postupy pri spustení a plánovaná pravidelná údržba predĺžia životnosť zariadenia a zabezpečia bezproblémovú prevádzku, na ktorú je jednotka navrhnutá.



S1500E

XES1500E

## ROZŠÍRENÁ PODPORA & INFORMÁCIE

### Servisný expert pre zariadenia BAC

Ponúkame služby a riešenia na mieru pre chladiace veže a zariadenia BAC.

- Originálne náhradné diely a výplň – pre efektívnu, bezpečnú a celoročnú spoľahlivú prevádzku.
- Servisné riešenia – preventívna údržba, opravy, renovácie, čistenie a dezinfekcia pre spoľahlivú bezproblémovú prevádzku.
- Inovácie a nové technológie – šetrite energiu a zlepšite údržbu modernizáciou svojho systému.
- Riešenia na úpravu vody – zariadenie na kontrolu korózneho šupinatenia a proliferácie baktérií.

Ďalšie informácie a konkrétnu pomoc vám poskytne miestny zástupca BAC na: [www.BACservice.eu](http://www.BACservice.eu)

### Viac informácií

#### ODPORÚČANÁ LITERATÚRA

- Eurovent 9-5 (6) Recommended Code of Practice to keep your Cooling System efficient and safe. Eurovent/Cecomaf, 2002, 30p.
- Guide des Bonnes Pratiques, Legionella et Tours Aéroréfrigérantes. Ministères de l'Emploi et de la Solidarité, Ministère de l'Economie des Finances et de l'Industrie, Ministère de l'Environnement, Juin 2001, 54p.
- Voorkom Legionellose. Ministerie van de Vlaamse Gemeenschap. December 2002, 77p.
- Legionnaires' Disease. The Control of Legionella Bacteria in Water Systems. Health & Safety Commission. 2000, 62p.
- Hygienische Anforderungen an raumluftechnische Anlagen. VDI 6022.

#### ZAÚJÍMAVÉ WEBOVÉ STRÁNKY

Baltimore Aircoil Company	<a href="http://www.BaltimoreAircoil.com">www.BaltimoreAircoil.com</a>
BAC Service website	<a href="http://www.BACservice.eu">www.BACservice.eu</a>
Eurovent	<a href="http://www.eurovent-certification.com">www.eurovent-certification.com</a>
European Working Group on Legionella Infections (EWGLI)	<a href="http://EWGLI">EWGLI</a>
ASHRAE	<a href="http://www.ashrae.org">www.ashrae.org</a>
Uniclimate	<a href="http://www.uniclimate.fr">www.uniclimate.fr</a>
Association des Ingénieurs et techniciens en Climatologie, Ventilation et Froid	<a href="http://www.aicvf.org">www.aicvf.org</a>
Health and Safety Executive	<a href="http://www.hse.gov.uk">www.hse.gov.uk</a>

#### PÔVODNÁ DOKUMENTÁCIA



Tento návod je pôvodne zostavený v angličtine. Pre vaše pohodlie poskytujeme preklady. V prípade nesúladu má pred prekladom prednosť anglický pôvodný text.



A series of horizontal dotted lines for writing, spanning the width of the page.





A series of horizontal dotted lines for writing, spanning the width of the page.



A series of horizontal dotted lines spanning the width of the page, providing a template for writing or data entry.





A series of horizontal dotted lines for writing, spanning the width of the page.



A series of horizontal dotted lines spanning the width of the page, providing a template for writing or data entry.





A series of horizontal dotted lines for writing, spanning the width of the page.

CHLADIACE VEŽE

---

CHLACIACE VEŽE S UZAVRETÝM OKRUHOM

---

ĽADOVÁ BANKA

---

ODPAROVACIE KONDENZÁTORY

---

HYBRIDNÉ PRODUKTY

---

DIELY, ZARIADENIA A SLUŽBY

BLUE by nature  
GREEN at heart



[www.BaltimoreAircoil.com](http://www.BaltimoreAircoil.com)

[Europe@BaltimoreAircoil.com](mailto:Europe@BaltimoreAircoil.com)

Miestne kontaktné údaje nájdete na našej webovej stránke.

Industriepark - Zone A, B-2220 Heist-op-den-Berg, Belgium

© Baltimore Aircoil International nv