



**BALTIMORE  
AIRCOIL COMPANY**



## PLC3 Odparovacie kondenzátory

**NÁVOD NA ZOSTAVENIE A INŠTALÁCIU**





# Informácie o zostavení a inštalácii

Zariadenie BAC má byť zostavené a nainštalované tak, ako je uvedené v tejto brožúre.

Tieto postupy je potrebné dôkladne skontrolovať pred zostavením a prevádzkou, aby sa všetok personál oboznámil s postupmi, ktoré je potrebné dodržiavať, a zabezpečiť, aby bolo na pracovisku k dispozícii všetko potrebné vybavenie.

Uistite sa, že máte kópiu certifikovaného výkresu jednotky k dispozícii, aby ste si ju mohli skontrolovať. Ak nemáte kópiu tohto výkresu alebo ak potrebujete ďalšie informácie o tomto prístroji, obráťte sa na miestneho zástupcu spoločnosti BAC. Meno a ďalšie kontaktné údaje sú na [www.BaltimoreAircoil.com](http://www.BaltimoreAircoil.com) Typ modelu a sériové číslo vášho zariadenia sú uvedené na výrobnom štítku jednotky.

## Odporúčaná harmonogram údržby a sledovania

Kontroly a nastavenia	Spustenie	Týždenne	Mesačne	Štvrťročne	Každých 6 mesiacov	Ročne	Pri odstávke
Nádrž na studenú vodu a sítká	X			X			
Vodná stena							
Prevádzková hladina a prídavná voda	X		X				
Odkalovanie	X		X				
Balík ohrievača vane	X				X		
Rotácia ventilátora(-ov) a čerpadla (čerpadiel)	X						
Kryty ventilátorov	X						
Napätie a prúd elektromotora	X					X	
Elektrické spoje	X				X		
Nezvyčajný hluk a/alebo vibrácie	X		X				

Kontrola a sledovanie	Spustenie	Týždenne	Mesačne	Štvrťročne	Každých 6 mesiacov	Ročne	Pri odstávke
Všeobecný stav	X		X				
Sekcia vedenia tepla	X				X		
Eliminátory úletu	X				X		
Distribúcia vody	X				X		
Zber vody	X				X		
Ventilátor a motor	X			X			
Elektrický balík na kontrolu hladiny vody	X				X		
TAB test (ponorné pružky)	X	X					
Kvalita obiehajúcej vody	X		X				
Prehľad systému	X					X	
Archivácia záznamov	k danej udalosti						

Postupy pri čistení	Spustenie	Týždenne	Mesačne	Štvrťročne	Každých 6 mesiacov	Ročne	Pri odstávke
Mechanické čistenie	X					X	X
Dezinfekcia**	(X)					(X)	(X)
Vypustenie nádrže a čerpadla							X

## poznámky

1. Úprava vody a pomocné zariadenia integrované v chladiacom systéme môžu vyžadovať dodatky, ktoré treba doplniť do vyššie uvedenej tabuľky. Kontaktujte dodávateľa a zistite aké sú odporúčané činnosti a ich požadované frekvencie.
2. Odporúčané servisné intervaly sú pre typické inštalácie. Odlišné podmienky týkajúce sa odlišného životného prostredia môžu určovať častejší servis.
3. Pri prevádzke v okolitej teplote pod bodom mrazu, zariadenie by malo byť častejšie kontrolované (pozri Prevádzka v chladnom počasí v príslušných inštrukciách Prevádzky a Údržby).

<b>2</b>	<b>Všeobecné informácie</b>	<b>5</b>
	Informácie o technickom zabezpečení a postupoch použitia	5
	Dodanie	5
	Kontrola pred zostavením	5
	Jednotkové hmotnosti	7
	Ukotvenie	7
	Vyrovnávanie	7
	Elektrické spoje	7
	Pripojovacie potrubie	8
	Spojenia cievky	8
	Požiadavky na odkalenie	9
	Ochrana proti mrazu	9
	Inštalácia odkalovacej linky	9
	Bezpečnostné opatrenia	9
	Plochy, po ktorých sa nesmie chodiť	11
	Úpravy vykonávané inými osobami	11
	Záruka	11
<b>3</b>	<b>Zostavenie</b>	<b>12</b>
	Všeobecné poznámky	12
	Metóda zostavenia – dolná časť	14
	Metóda zostavenia – horná časť	14
	Metóda zostavenia, príslušenstvo	15
<b>4</b>	<b>Montáž častí</b>	<b>16</b>
	Postup	16
	Inštalácia krytu ventilátora	19
<b>5</b>	<b>Montáž voliteľného príslušenstva</b>	<b>21</b>
	Všeobecné informácie	21
	Otvor na čistenie	22
	Uvoľňovacie príslušenstvo	23
<b>6</b>	<b>Kontrola pred spustením</b>	<b>25</b>
	Všeobecné informácie	25
<b>7</b>	<b>ROZŠÍRENÁ PODPORA &amp; INFORMÁCIE</b>	<b>26</b>
	Servisný expert pre zariadenia BAC	26
	Viac informácií	26

## Informácie o technickom zabezpečení a postupoch použitia

Táto brožúra sa týka len montáže jednotky. Na zabezpečenie riadneho fungovania je potrebné správne začlenenie jednotky do celkovej inštalácie. Osvedčené postupy technického zabezpečenia a použitia pri rozvrhnutí, vyrovnávaní a pripájaní potrubia si pozrite na našej webovej lokalite:  
<http://www.baltimoreaircoil.eu/knowledge-center/application-information>.

## Dodanie

Chladiace zariadenie BAC je zostavené vo výrobnom závode, aby sa zaistila jednotná kvalita a minimálna potreba montáže na pracovisku.

Všetky modely sa dodávajú v dvoch častiach (horná a dolná) z dôvodu obmedzenia výšky pri preprave.



### POZOR

**Jednotky s eliminátormi alebo umelohmotnou plachtou.  
Zvýšená teplota spôsobená slnečným žiarením môže zdeformovať eliminátory**

## Kontrola pred zostavením

Keď sa jednotka dodáva na pracovisko, pred podpisom preberacieho listu je potrebné dôkladne skontrolovať, či ste prijali všetky požadované položky a či na nich nie je akékoľvek poškodenie z prepravy.

Skontrolovať je potrebné tieto časti:

- Radiálne ventilátory s integrovaným motorom
- Kryty ventilátorov
- Výmenníky
- Systém distribúcie vody
- Sitá
- Balík elektrickej kontroly hladiny vody
- Čerpadlo skrúpacieho okruhu
- Eliminátory
- Vnútorne povrchy
- Vonkajšie povrchy

- Elektrické zapojenie
- Ostatné položky

Obálka s kontrolným zoznamom je uložená v drevenej debne bez klincov alebo plastovej nádobe, ktorá je umiestnená v spodnej časti. Z bezpečnostných dôvodov možno prístupové dvere uzavrieť skrutkami. Nasledujúca tabuľka určuje, ktorý kľúč je potrebný na ich otvorenie.

### Kľúč na otvorenie vstupných dverí

17 mm

#### *Kľúče potrebné na otvorenie prístupových dverí*

Drevená debna bez klincov/plastová nádoba obsahujú tiež rôzne diely, ako je napríklad tesnenie, kovanie a položky príslušenstva.

Pri teplotách nižších ako  $-10\text{ °C}$  sa môže znížiť ohybnosť butylovej tesniacej pásky. Pred použitím tesniacej pásky pri montáži pod bodom mrazu sa odporúča, aby sa páska uchovávala vo vykurovanej miestnosti.

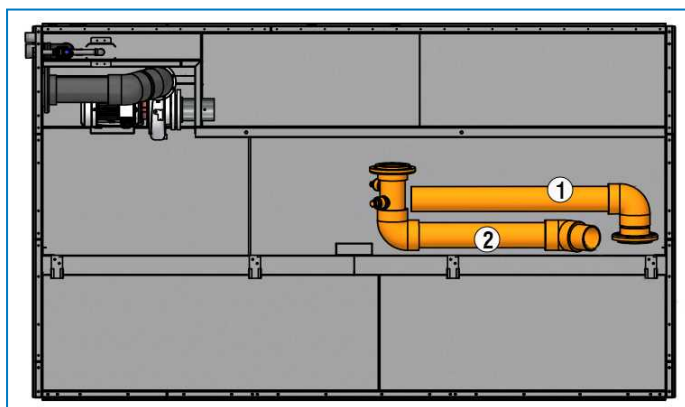


**POZOR**

**Dbajte na to, aby ste odstránili všetky rôzne predmety zo spodnej časti skôr, než prístroj zostavíte.**

Technické vybavenie je zabalené v plastovej nádobe a umiestnené vnútri spodnej časti jednotky. Plastová nádoba je upevnená k jednej z podpier ventilátora.

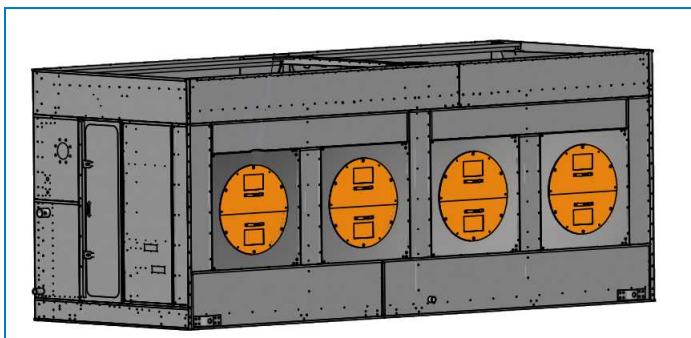
Potrubie a držiak potrubia sa dodávajú voľne a sú uložené v strednej časti jednotky pripevnenej k podpere ventilátora.



*Umiestnenie potrubia čerpadla*

1. Potrubie stúpačky
2. Spodné potrubie čerpadla

Počas prepravy sú kryty ventilátorov umiestnené v dolnej časti jednotky Polairis™. Tieto kryty ventilátorov je potrebné nainštalovať do prívodu vzduchu po osadení spodnej časti do konečnej polohy a pred spustením ventilátorov. Prečítajte si kapitolu Inštalácia krytu ventilátora v časti "Postup" on page 16.



Umiestnenie krytov ventilátorov počas prepravy

## Jednotkové hmotnosti

Pred zostavením akéhokoľvek zariadenia BAC je potrebné si hmotnosť každej časti overiť podľa certifikovaného výkresu jednotky.

Tieto hmotnosti sú **približné** a v prípade, že nosnosť pri zdvíhaní poskytuje len malý priestor z hľadiska bezpečnosti, mali by sa potvrdiť vykonaním váženia **ešte pred zdvihnutím**.



### POZOR

**Predtým, než sa vykoná samotné zdvihnutie, zaistite, aby sa v kaliskovej nádrži ani nikde inde v jednotke nahromadila žiadna voda, sneh, ľad alebo nečistota. Takéto nahromadenie podstatne zvýši zdvíhaciu hmotnosť zariadenia.**

V prípade nadmernej hmotnosti alebo výskytu rizika by sa spolu so zdvíhacím zariadením mali použiť bezpečnostné popruhy.

## Ukotvenie

Prístroj musí byť riadne ukotvený na mieste.

Na certifikovanom výkrese si pozrite podrobnosti týkajúce sa odporúčanej podpory pre umiestnenie montážnych otvorov. Kotevné skrutky musia byť upevnené v iných otvoroch.

Otvory vhodné pre 20 mm skrutky sú uvedené v dolnej príruke dolnej časti na priskrutkovanie jednotky k podperným nosníkom.

## Vyrovnávanie

Jednotka musí byť vyrovnaná pre správne fungovanie a jednoduché vedenie potrubia.

Podporné nosníky je tiež potrebné vyrovnať, pretože medzi vaňou a podpornými nosníkmi sa nemajú používať podložky.

## Elektrické spoje

Jednotky sa dodávajú s niekoľkými elektronickými súčastami, ktoré je potrebné po zostavení pripojiť. Pri všetkých elektronických súčastiach si prečítajte konkrétne pribalené nákresy zapojenia.

## Pripojovacie potrubie

Všetky vonkajšie potrubia chladiaceho zariadenia BAC musia byť samostatne zaistené.

V prípade inštalácie zariadenia na vibračných koľajniciach alebo pružinách, musí toto potrubie obsahovať kompenzačné prvky k vylúčeniu vibrácií, prenášané cez vonkajšie potrubie.

Dimenzovanie sacieho potrubia sa má uskutočniť v súlade s osvedčenými postupmi, ktoré si môžu v prípade väčších prietokov vyžadovať väčšie priemery potrubia než má výstupné hrdlo chladiacej veže. V takýchto prípadoch je potrebné nainštalovať prechodový kus.

## Spojenia cievky

Žiarovo pozinkované a nerezové cievky kondenzátorov BAC sú pred dodávkou plnené nízkotlakovým inertným plynom vo výrobe, aby sa zabezpečila optimálna vnútorná ochrana proti korózii. Odporúča sa kontrolovať pretlak každých šesť mesiacov (pripojením manometra k ventilu).

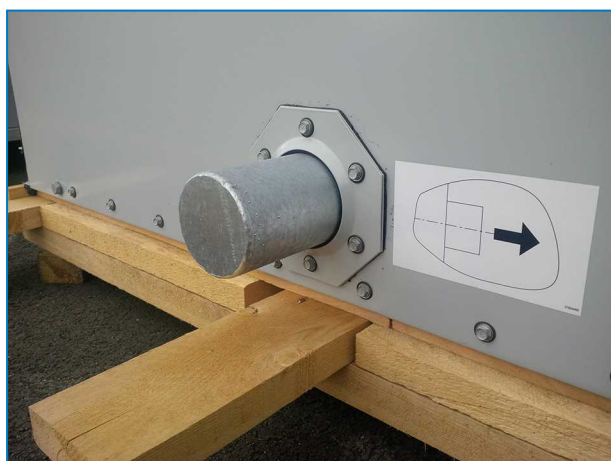
Na mieste je potrebné uvoľniť tlak z Výmenníka. Pred otvorením tlakového uvoľňovacieho ventilu najprv odstráňte zátku.

V prípade závitových spojov vyčistite závit a až potom ho pripojte k potrubiu.

Pripojenia bez závitov musia byť skosené na mieste pred ich zvarením.



*Horné spojenie výmenníka s uvoľňovacím ventilom tlaku na kondenzátory.*



*Spodné uzavreté spojenie výmenníka na odparovacie kondenzátory.*





### POZOR

**Keď už výmenník nie je chránená inertným plynom, je potrebné prijať na mieste náležité opatrenia proti korózii.**

## Požiadavky na odkalenie

Inštalatér kondenzátorov BAC musí zabezpečiť správne vyprázdnenie systému pred prevádzkou. Zabezpečený vzduch môže brániť voľnému odvodňovaniu chladiaceho média a znížiť kondenzačnú kapacitu, čo vedie k vyšším pracovným tlakom, ako bolo navrhnuté.

Všetky spoje (inštalované inými subjektmi) musia byť bez netesností a riadne testované.

Na overenie toho, že nedochádza ku kondenzácii častíc v chladiacom systéme, dodržiavajte pokyny v príručke použitia zariadenia BAC - vydanie pre EÚ, (<https://www.baltimoreaircoil.co.za/downloads/pdf-Application-Handbook-EU-Edition>), kapitola „Návody k technickému vybaveniu kondenzátora“.

## Ochrana proti mrazu

Tieto výrobky musia byť mechanickými a operatívnymi metódami chránené pred poškodením a/alebo zníženiu účinnosti z dôvodu možného zamrznutia. S ohľadom na odporúčané alternatívy ochrany sa pozrite do Príručky o produkte alebo použití zariadenia BAC alebo sa obráťte na miestneho zástupcu spoločnosti BAC.

## Inštalácia odkalovacej linky

Odparovacie kondenzátory, ktoré sú vybavené nainštalovaným skrúpacím čerpadlom v závode, majú vypúšťacie pripojenie (veľkosť 25 mm FPT) namontované v stúpacom potrubí. Predvolene je vypúšťacie pripojenie zapchaté. Pred spustením prevádzky jednotky zátka odstráňte a vypúšťacie potrubie spojte s ventilom.

Na všetkých jednotkách, ktoré fungujú s oddelenou nádržou, nainštalujte vypúšťaciu linku s ventilom medzi vypúšťacou stúpačkou obehového čerpadla systému a vhodným vypúšťacím otvorom. Umiestnite vypúšťaciu linku na časť stúpacieho potrubia, ktorá bude slúžiť na odvádzanie, keď je čerpadlo vypnuté.

Preferuje sa automatické vypúšťanie recirkulujúcej vody založené na vodivosti pomocou motorizovaného vypúšťacieho ventilu, pretože je to najspoľahlivejšia a najpresnejšia kontrolná metóda. Ďalšie informácie vám poskytne miestny zástupca spoločnosti BAC.

Ak je namontovaný manuálny vypúšťací ventil, musí byť otvorený vždy, keď je jednotka v prevádzke.

## Bezpečnostné opatrenia

Všetky elektrické, mechanické a otáčavé zariadenia predstavujú potenciálne nebezpečenstvo, a to najmä pre tie osoby, ktoré nie sú oboznámené s ich konštrukciou, stavbou a prevádzkou. Preto by mali byť v súvislosti s týmto zariadením aj z hľadiska ochrany verejnosti (vrátane mladistvých osôb) vykonané primerané ochranné opatrenia (vrátane použitia ochranných krytov, kde je to potrebné), aby sa zabránilo poškodeniu zariadenia, pridružených systémov a prevádzkových priestorov.

Ak existujú pochybnosti o bezpečnej a riadnej výbave, inštalácii alebo údržbových postupoch, kontaktujte výrobcu zariadenia alebo jeho zástupcu, ktorí vám poradia.

Keď pracujete na chladiacom zariadení, musíte si byť vedomí toho, že niektoré diely môžu mať vyššiu teplotu. Ktorékoľvek činnosti pri dieloch so zvýšenou teplotou musia byť vykonávané s mimoriadnou pozornosťou, aby sa predišlo nehode.

## AUTORIZOVANÝ PERSONÁL

Prevádzka, údržba a opravy zariadenia by mali byť vykonávané iba osobou autorizovanou a kvalifikovanou na vykonávanie týchto činností. Všetky tieto osoby by mali byť dôkladne oboznámené so zariadením, jeho pridruženými systémami a ovládacími prvkami a postupmi stanovenými v tejto a ďalších príručkách. Aby sa predišlo zraneniu osôb alebo poškodeniu zariadenia, je dôležitá správna starostlivosť a musia sa dodržiavať príslušné postupy a nástroje pri manipulácii, zdvíhaní, inštalácii, prevádzke a opravách tohto zariadenia. Personál musí v prípade potreby používať osobné ochranné prostriedky (rukavice, zátkové chrániče sluchu atď.)

## MECHANICKÁ BEZPEČNOSŤ

Mechanická bezpečnosť zariadenia je v súlade s požiadavkami smernice EÚ pre strojné zariadenia. V závislosti na miestnych podmienkach, môže byť tiež potrebné inštalovať jednotky ako sú spodné mriežky pre vstup vzduchu, rebríky (rámy), bezpečnostné kabíny, schodišťa, prístupové plošiny, zábradlia a nášlapné panely, určené pre bezpečnosť a pohodlie oprávnených osôb pre servis a údržbu.

V žiadnom prípade by tieto zariadenia nemali byť prevádzkované bez správne umiestnených/zatvorených a správne zaistených mriežok, prístupových panelov a prístupových dverí.

Ak je zariadenie prevádzkované s ovládacím zariadením s premenlivou rýchlosťou otáčania ventilátora, tak je potrebné zaistiť opatrenia proti prevádzky ventilátorov v blízkosti ich hodnoty «kritickej rýchlosti ventilátora». Keďže zariadenie má premenlivú rýchlosť, je potrebné zaistiť opatrenia proti prevádzke, ktorej hodnota sa rovná alebo blíži hodnote „kritickej rýchlosti“ inštalácie.

Pre získanie viac informácií, obráťte sa na Vášho miestneho BAC zástupcu.

## ELEKTRICKÁ BEZPEČNOSŤ

Všetky elektrické komponenty spojené s týmto zariadením je potrebné nainštalovať s uzamykateľnými vypínačmi umiestnenými na dohľad od zariadenia.

V prípade viacerých komponentov je možné ich nainštalovať za jedným vypínačom, k dispozícii je však aj možnosť viacerých vypínačov, prípadne ich kombinácia.

Na elektrických komponentoch alebo v ich blízkosti by sa nemali vykonávať žiadne servisné práce, kým sa neprijmú primerané bezpečnostné opatrenia. Patria medzi nich napríklad tieto opatrenia:

- Izolujte komponent od elektriny
- Odpájač uzamknite, aby sa zabránilo neúmyselnému opätovnému spusteniu.
- Meraním sa presvedčte, či už nie je prítomné elektrické napätie.
- Ak časti zariadenia zostali pod napätím, musia sa riadne vyznačiť, aby nedošlo k zámene

Terminály a pripojenia motora ventilátora majú po vypnutí jednotky zostatkové napätie. Po odpojení všetkých pólov od zdroja napätia počkajte päť minút, kým svorkovnicu motora ventilátora otvoríte.

## ZDVÍHANIE



### POZOR

**Nepoužitie určených zdvíhacích bodov môže mať za následok pád zariadenia, čo môže spôsobiť vážne zranenie, smrť a/alebo poškodenie majetku. Práce na zdvíhacích zariadeniach musia vykonávať kvalifikovaní montéri podľa montážnych pokynov vydaných spoločnosťou BAC a schválených zdvíhacích postupov. Môže byť potrebné aj použitie doplnkových bezpečnostných popruhov určených zhotoviteľom, pokiaľ si okolnosti budú vyžadovať ich použitie.**

## MIESTO

Všetky chladiace zariadenia by mali byť umiestnené čo najďalej je možné od obývaných území, otvorených okien alebo vstupov nasávaného vzduchu do budov.



### POZOR

**Každá jednotka musí byť umiestnená tak, aby sa zabránilo prenikaniu vypúšťaného vzduchu do vetracích systémov budovy, na ktorej sa jednotka nachádza, a priľahlých budov.**



Podrobnejšie odporúčania týkajúce sa rozmiestnenia zariadení BAC nájdete v návode na použitie zariadenia BAC – vydanie pre EÚ, na webovej lokalite: [www.BaltimoreAircoil.com](http://www.BaltimoreAircoil.com) alebo sa obráťte na miestneho zástupcu spoločnosti BAC.

## MIESTNE NARIADENIA

Inštalácia a prevádzka chladiaceho zariadenia môže byť upravená miestnymi nariadeniami, ako sú vytvorenie analýzy rizík. Uistite sa, či sú regulačné nariadenia dôsledne splnené;

## Plochy, po ktorých sa nesmie chodiť

Prístup a údržba akéhokoľvek komponentu sa musia vykonať v súlade s miestnymi platnými zákonmi a predpismi. V prípade, že správne a potrebné prostriedky nie sú k dispozícii, je potrebné predvídať použitie dočasných konštrukcií. Za žiadnych okolností sa nesmú použiť časti prístroja, ktoré nie sú určené na prístup, pokiaľ sa neprijmú opatrenia na zmiernenie rizík, ktoré môžu v takom prípade nastať.

## Úpravy vykonávané inými osobami

V prípade, že iné osoby vykonajú úpravy na zariadeniach BAC alebo zmeny týchto zariadení bez písomného povolenia spoločnosti BAC, strana, ktorá ich vykonala, zodpovedá za všetky dôsledky týchto zmien a spoločnosť BAC odmieta akúkoľvek zodpovednosť za daný produkt.

## Záruka

Spoločnosť BAC sa zaručuje, že produkty si zachovávajú bezchybný stav, pokiaľ ide o chyby materiálu a spracovania, 24 mesiacov odo dňa dodania. V prípade akejkoľvek chyby spoločnosť BAC poskytne opravu alebo možnosť výmeny. Pozrite si obmedzenia týkajúce sa záruk platných a účinných v čase predaja/nákupu týchto produktov, kde nájdete ďalšie podrobné informácie. Tieto podmienky nájdete na zadnej strane dokladu o potvrdení objednávky a vašej faktúry.

## Všeobecné poznámky

1. Jednotka musí byť zostavená do jednej časti naraz.
2. Ak dodávka sa skladá z jednotlivých častí, neskladajte ich pred dvíhaním, pretože dodávané zdvíhacia zariadenia nie sú navrhnuté tak, aby uniesli hmotnosť celej zostavy.



### POZOR

**Po skončení montáže jednotky je z nej potrebné odstrániť všetky kovové súčasti vytvorené vŕtaním, samoreznými skrutkami, brúsením, zváraním alebo inými mechanickými prácami. V prípade, že ich na jednotke ponecháte (obvyčajne na dvojito prehnutých prírubách), môže to viesť k skorodovaniu a možnému poškodeniu povrchovej úpravy.**

3. Medzi zdvíhacími káblami sa musia použiť rozperné tyče s celou šírkou príslušnej časti, aby sa zabránilo jej poškodeniu.
4. Pri dvíhaní nadrozmerných častí alebo v prípade hroziaceho nebezpečenstva sa odporúča používať zdvíhacie zariadenia spolu s bezpečnostnými popruhmi umiestnenými pod jednotkou.
5. Správny postup pri zostavovaní je nadvihnúť spodnú časť na miesto, aplikovať tesniacu hmotu na vane, kde sa bude nachádzať horná časť (pozri "Montáž častí" on page 16) a potom zdvihnúť hornú časť na miesto.
6. V prípade, že potrubie (čerpadla) z cievkových produktov je rozdelené na účely prepravy, musí sa potrubie zmontovať na mieste pomocou pružného spojenia (obvykle gumenou manžetou alebo spojom).
7. Zdvíhacie zariadenia sa nachádzajú na všetkých častiach. Nižšie uvedené tabuľky uvádzajú preferovanú metódu na zostavenie každej časti jednotky.
8. Na asymetrické rozloženie zaťaženia skráťte popruhy na jednom konci tak, aby bola skriňa približne vodorovná.



### Časti jednotky

1. Horná časť
2. Dolná časť

Model	Počet dolných častí	Počet horných častí	Dolná časť			Horná časť			Zdvíhák pozostávajúci z jedného kusa			Príslušenstvo					
			Metóda zostavovania <sup>2</sup>	Min. "H" (mm)	W1 (mm) min.	W1 (mm) max.	Metóda zostavovania <sup>2</sup>	Min. "H" (mm)	W1 (mm) min.	W1 (mm) max.	Zostavenie Metóda	Min. "V" (mm)	W1 (mm)	W1 (mm) max.	Metóda zostavovania <sup>2</sup>	Min. "H" (mm)	W1 (mm)
PLC3-0814 E-xxx-xx	1	1	B	3660	2400	3000	B	3660	2400	3000	C	3660	2400	3000	D	3500	2450
PLC3-0820 E-xxx-xx	1	1	B	3660	2400	3000	B	3660	2400	3000	C	3660	2400	3000	D	4500	2450
LE-PLC3-0814 E-xxx-xx	1	1	B	3660	2400	3000	B	3660	2400	3000	C	3660	2400	3000	D	3500	2450
LE-PLC3-0820 E-xxx-xx	1	1	B	3660	2400	3000	B	3660	2400	3000	C	3660	2400	3000	D	4500	2450

### Metóda zostavovania

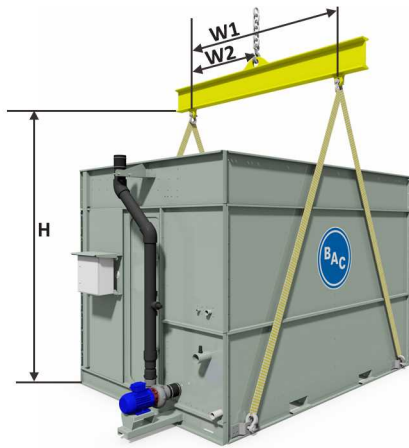
Písmeno „x“ predstavuje číselné premenné v označeníach modelov.

1 Medzi príslušenstvo môže patriť: zúžené vypúšťacie veko, tlmič zvuku, chladiče prehriatej pary, prechodové potrubie.

2 Na asymetrické rozloženie zaťaženia (s vonkajším potrubím) skráťte popruhy na jednom konci tak, aby bola časť približne vodorovná.

## Metóda zostavenia – dolná časť

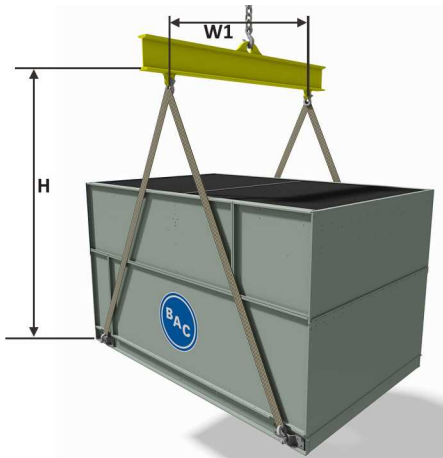
### METÓDA ZOSTAVOVANIA A



Zostavovania dolnú časť

## Metóda zostavenia – horná časť

### POSTUP PRI MONTÁŽI B

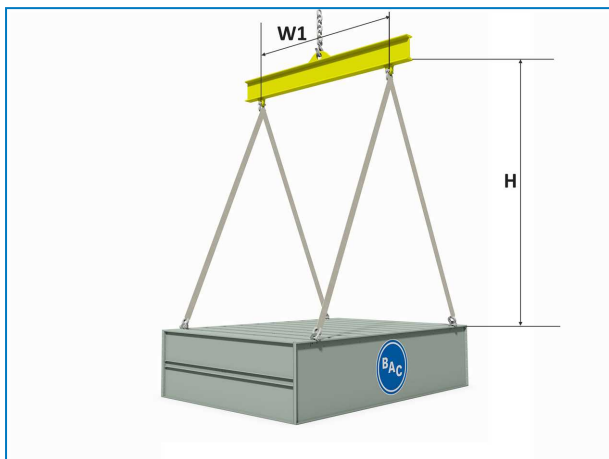


Zostavenia hornej časti

# Metóda zostavenia, príslušenstvo



## METÓDA ZOSTAVOVANIA D



Zostavenie príslušenstva



### POZOR

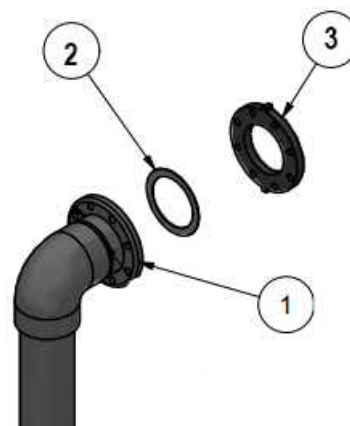
Pri spúšťaní časti zabezpečte, aby sa medzi hornú a spodnú prírubu nemohlo nič zachytiť.

## Postup

1. Nainštalujte horné potrubie na hornú časť jednotky inštaláciou štrbinovej príruby (3) s tesnením (2) na montážnu prírubu s príslušenstvom M20 (skrutka + 2x podložky + matica) (1).



Horné potrubie

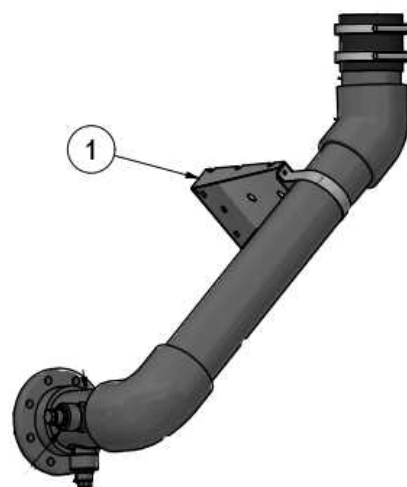


(1) Skrutka + 2x podložky + matica; (2) tesnenie; (3) Štrbinová príruha

2. Nainštalujte spodné potrubie a konzolu do spodnej časti. Držiak (1) musí byť nainštalovaný na jednotku pomocou dodaných závitníkov. Potrubie musí byť pripojené k jednotke pomocou tesnenia a skrutiek M20, podložiek a matíc.



Spodné lemovanie

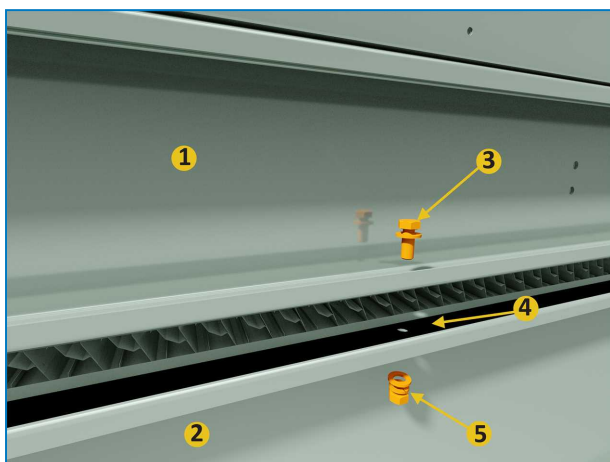


(1) Konzola

3. Umiestnite dolnú časť na nosnú ocel' a priskrutkujte ju na miesto.

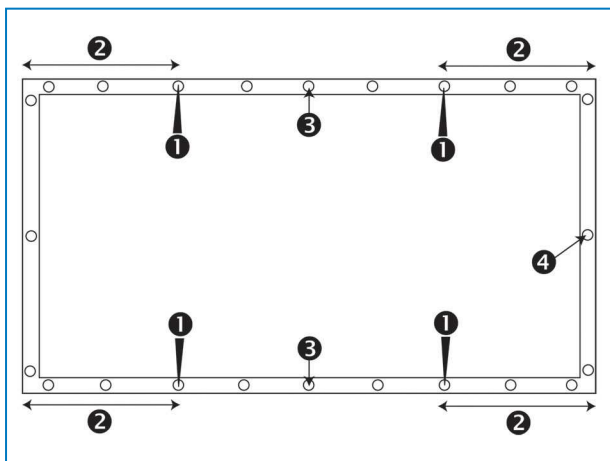


4. Odstráňte všetko ochranné drevo z horných vodorovných prírub spodnej časti. Utretím príruby odstráňte prach, špinu alebo vlhkosť, ktoré sa mohli nahromadiť počas prepravy a skladovania.
5. Butylovú tesniacu pásku dodanú spolu s jednotkou nainštalujte na protiľahlé príruby dolnej časti tak, aby prebiehala súvisle ponad celou stredovou čiarou otvorov na skrutky. Na každom rohu ponechajte prekrytie 2 až 3 cm. Tesniacu pásku nenaťahujte.
6. Tesniaci prostriedok treba na koncové príruby aplikovať v súvislej vrstve.



Montáž tesniacej pásky

1. Horná časť
  2. Dolná časť
  3. Skrutka M12 a plochá podložka
  4. Butylová tesniaca páska položená cez dierovanú líniu stranou nadol po celom obvode jednotky
  5. Plochá podložka, upínacia podložka a matica
7. Odstráňte podperný rám z hornej časti. Zdvihnite hornú časť a umiestnite ju na spodnú časť tak, aby boli príruby hornej časti asi 50 mm nad spodnou časťou. Nedovoľte, aby sa táto časť hojdala a poškodila tesniaci prostriedok.
- Použitie aspoň štyri vodiace kolíky (pozri obrázok) do upevňovacích otvorov umiestnených na dlhších stranách častí na prispôbenie hornej časti vzhľadom na spodnú časť. Aby nedošlo k nesprávnemu zarovnaniu, skontrolujte si nasledujúci výkres a pozrite si polohu upevňovacích otvorov, ktoré sa majú použiť. V prípade potreby použite na zarovnanie dlhých panelov ďalšie vodiace kolíky v strede jednotky. (pozri obrázok „Použitie vodiaceho kolíka na zarovnanie otvorov na skrutky“)
- Uistite sa, že sú všetky otvory z hornej časti a spodnej časti správne zarovnané pred tým, ako znížite hornú časť úplne k spodnej časti.



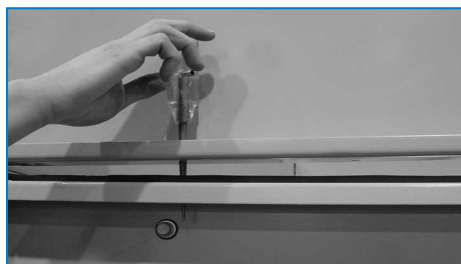
Umiestnenie otvorov na spojovacie skrutky, ktoré majú byť použité.

1. Poloha vodiaceho kolíka
2. Vzďalenosť medzi upevňovacím otvorom, v ktorom je vodiaci kolík vložený, a rohom by mala byť aspoň 30 cm
3. Použitie ďalšieho vodiaceho kolíka na dlhších stranách
4. Otvor na upevňovaciu skrutku



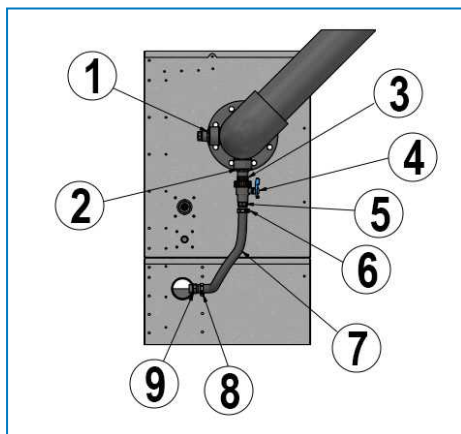
**POZOR**

**Pri spúšťaní časti zabezpečte, aby sa medzi hornú a spodnú prírubu nemohlo nič zachytiť.**



*Použitie vodiaceho kolíka na zarovnanie otvorov pre skrutky*

8. Osadte skrutky a zaskrutkujte ich cez hornú časť až do spodnej časti. Začnite vedľa zdvíhacieho ucha pri strede jednotky. Pokračujte v inštalácii skrutiek a otvory zarovnávejte pomocou vodiaceho kolíka, až kým budú skrutky osadené vo všetkých otvoroch.
9. Pripojte horné a spodné potrubie čerpadla spolu s dodanou flexibilnou hadicou a hadicovými svorkami.
10. Nainštalujte odvzdušňovacie potrubie pomocou dodaných hadicových svoriek, ako je znázornené na obrázku nižšie.



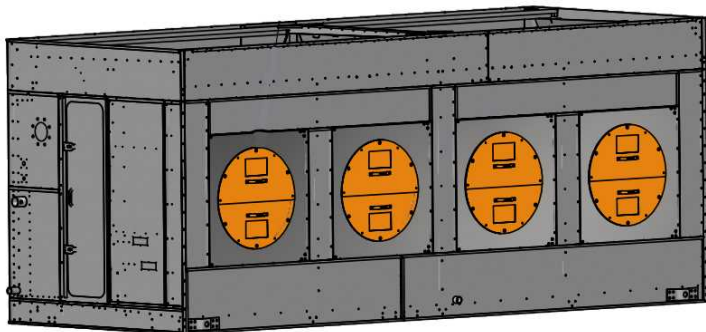
1. Dodatočné pripojenie (nie je štandardné)
2. Štandardné pripojenie
3. Zatvorte maznicu
4. PVC vypúšťací ventil
5. 25 mm hadicový adaptér
6. Hadicová svorka 32/50
7. Vinylové potrubie
8. Hadicová svorka 32/50
9. 25 mm hadicový adaptér

# Inštalácia krytu ventilátora



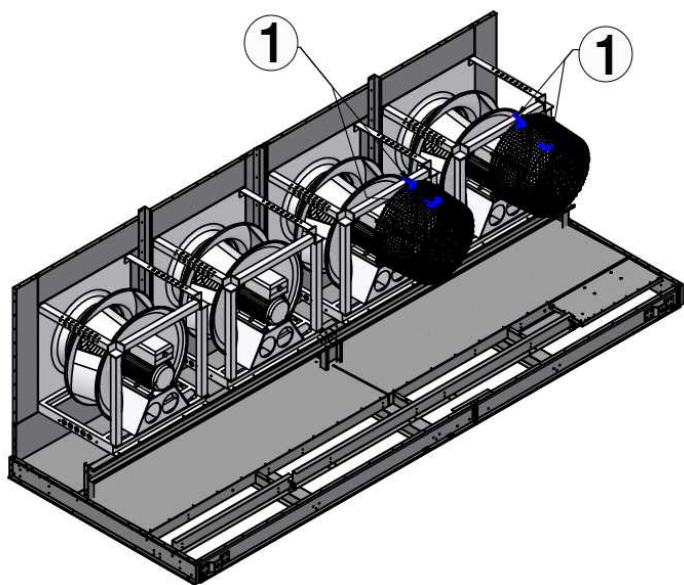
Len pre jednotky so šírkou 2,4 m

Počas prepravy sú ventilátory chránené viečkami ventilátorov, ktoré je potrebné pred uvedením jednotky do prevádzky vymeniť za príslušné kryty ventilátorov.



Jednotka prepravovaná s viečkami ventilátorov.

Tieto kryty ventilátorov nájdete vnútri jednotky, na jej spodnej časti (pozri "Kontrola pred zostavením" on page 5).



Umiestnenie krytov ventilátorov počas prepravy.

1. Kryt ventilátora

Na inštaláciu krytov ventilátorov môžete použiť existujúce upevňovacie prvky. Viečka ventilátorov môžete následne odložiť do jednotky pre prípad, že by ste ich v budúcnosti znova potrebovali (max. 2 kusy).



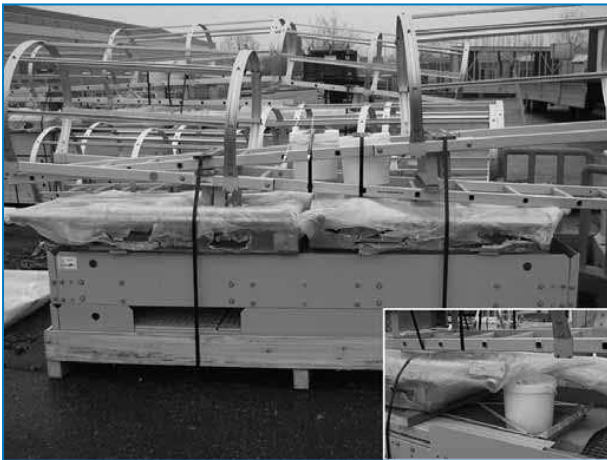
Výmena viečka ventilátora za kryt ventilátora.



Sú nainštalované všetky kryty ventilátorov.

## Všeobecné informácie

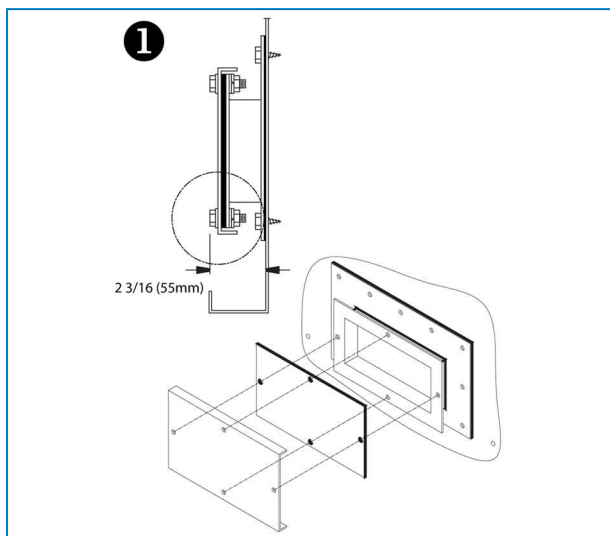
1. Všetky potrebné pokyny na inštaláciu voliteľného príslušenstva sú uložené v drevenej debne bez klincov alebo plastovom kontajneri, ktorý je umiestnený v spodnej časti. Pozri "Inspection Before Rigging" on page 1 – obrázok „Umiestnenie hardvéru“.
2. Môžu byť vybavené voliteľným uvoľňovacím príslušenstvom, ako sú kónické kryty, uvoľňovacie zvukové tlmiče, chladiče prehriatej pary a/alebo voľný prístupový priestor.
3. Poradie inštalácie voliteľného príslušenstva si pozrite v certifikovanom výkrese jednotky.
4. Tesniace metódy sú rovnaké ako v prípade hornej časti.
5. Metódy zostavenia voliteľného príslušenstva sú uvedené v tabuľkách o zostavovaní (pozri "General Notes" on page 1).
6. Platforma, rebrík a zábradlie sú zabalené na samostatnom podpernom ráme. Technické vybavenie na montáž je zabalené v plastovom obale a pripútané k príslušnej platforme, rebríku alebo zábradliu.



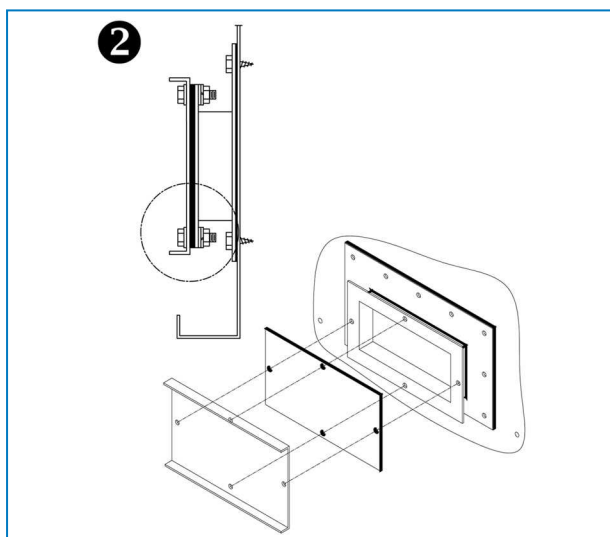
Umiestnenie technického vybavenia pre platformu, rebrík a zábradlie

## Otvor na čistenie

V dôsledku obmedzenia šírky na účely dopravy sa krycie príruby portu na čistenie montujú s prírubami smerom k vnútornej strane (1). Na pracovisku možno kryt umiestniť s prírubami smerujúcimi von pre jednoduchý prístup k technickému vybaveniu (2).



*Kryt otvoru na čistenie namontovaný na účely prepravy*



*Konečná montáž krytu otvoru na čistenie*

## Uvoľňovacie príslušenstvo



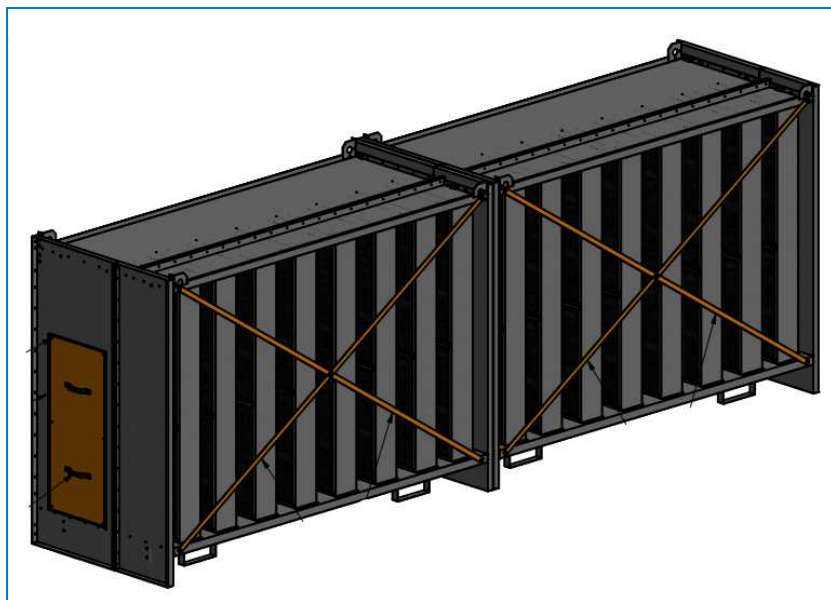
Zdvihnite uvoľňovacie príslušenstvo na hornú časť jednotky.



Dbajte na to, aby otvory uvoľňovacieho príslušenstva boli zarovnané s otvormi jednotky. Upevnite pomocou samorezných skrutiek.



Zdvihnite prírodné tmiče. Dbajte na to, aby sa upevňovacie otvory prírodného tmiča zarovnali s otvormi jednotky. Upevnite pomocou samorezných skrutiek.



Po montáži odstráňte prepravný popruh diagonálne.



## Všeobecné informácie

Pred uvedením do prevádzky je potrebné vykonať tieto servisné činnosti, ktoré sú podrobne opísané v návode na obsluhu a údržbu (pozri tabuľku „Harmonogram odporúčanej údržby a kontroly“).

Správne postupy pri spustení a plánovaná pravidelná údržba predĺžia životnosť zariadenia a zabezpečia bezproblémovú prevádzku, na ktorú je jednotka navrhnutá.

Pred uvedením jednotky do prevádzky vymeňte všetky viečka ventilátorov za kryty ventilátorov.



*Sú nainštalované všetky kryty ventilátorov, jednotka je pripravená na prevádzku.*

## Servisný expert pre zariadenia BAC

Ponúkame služby a riešenia na mieru pre chladiace veže a zariadenia BAC.

- Originálne náhradné diely a výplň – pre efektívnu, bezpečnú a celoročnú spoľahlivú prevádzku.
- Servisné riešenia – preventívna údržba, opravy, renovácie, čistenie a dezinfekcia pre spoľahlivú bezproblémovú prevádzku.
- Inovácie a nové technológie – šetrite energiu a zlepšite údržbu modernizáciou svojho systému.
- Riešenia na úpravu vody – zariadenie na kontrolu korózneho šupinatenia a proliferácie baktérií.

Ďalšie informácie a konkrétnu pomoc vám poskytne miestny zástupca BAC na: [www.BACservice.eu](http://www.BACservice.eu)

## Viac informácií

### ODPORÚČANÁ LITERATÚRA

- Eurovent 9-5 (6) Recommended Code of Practice to keep your Cooling System efficient and safe. Eurovent/Cecomaf, 2002, 30p.
- Guide des Bonnes Pratiques, Legionella et Tours Aéroréfrigérantes. Ministères de l'Emploi et de la Solidarité, Ministère de l'Economie des Finances et de l'Industrie, Ministère de l'Environnement, Juin 2001, 54p.
- Voorkom Legionellose. Ministerie van de Vlaamse Gemeenschap. December 2002, 77p.
- Legionnaires' Disease. The Control of Legionella Bacteria in Water Systems. Health & Safety Commission. 2000, 62p.
- Hygienische Anforderungen an raumlufttechnische Anlagen. VDI 6022.

### ZAÚJÍMAVÉ WEBOVÉ STRÁNKY

Baltimore Aircoil Company	<a href="http://www.BaltimoreAircoil.com">www.BaltimoreAircoil.com</a>
BAC Service website	<a href="http://www.BACservice.eu">www.BACservice.eu</a>
Eurovent	<a href="http://www.eurovent-certification.com">www.eurovent-certification.com</a>
European Working Group on Legionella Infections (EWGLI)	<a href="http://EWGLI">EWGLI</a>
ASHRAE	<a href="http://www.ashrae.org">www.ashrae.org</a>
Uniclíma	<a href="http://www.uniclíma.fr">www.uniclíma.fr</a>
Association des Ingénieurs et techniciens en Climatique, Ventilation et Froid	<a href="http://www.aicvf.org">www.aicvf.org</a>
Health and Safety Executive	<a href="http://www.hse.gov.uk">www.hse.gov.uk</a>

### PÔVODNÁ DOKUMENTÁCIA



Tento návod je pôvodne zostavený v angličtine. Pre vaše pohodlie poskytujeme preklady. V prípade nesúladu má pred prekladom prednosť anglický pôvodný text.



A series of horizontal dotted lines for writing, spanning the width of the page.



A series of horizontal dotted lines spanning the width of the page, providing a template for writing or drawing.





A series of horizontal dotted lines for writing, spanning the width of the page.

CHLADIACE VEŽE

---

CHLACIACE VEŽE S UZAVRETÝM OKRUHOM

---

ĽADOVÁ BANKA

---

ODPAROVACIE KONDENZÁTORY

---

HYBRIDNÉ PRODUKTY

---

DIELY, ZARIADENIA A SLUŽBY

BLUE by nature  
GREEN at heart



[www.BaltimoreAircoil.com](http://www.BaltimoreAircoil.com)

[Europe@BaltimoreAircoil.com](mailto:Europe@BaltimoreAircoil.com)

Miestne kontaktné údaje nájdete na našej webovej stránke.

Industriepark - Zone A, B-2220 Heist-op-den-Berg, Belgium

© Baltimore Aircoil International nv