



**BALTIMORE
AIRCOIL COMPANY**



S1500E Öppna kyltorn
XES1500E Öppna kyltorn

ANVISNINGAR FÖR DRIFT OCH UNDERHÅLL



Rekommenderat underhålls- och övervakningsprogram

Utrustning från Baltimore Aircoil Company måste installeras, användas och underhållas korrekt. Dokumentation för den utrustning som används, inklusive en skiss, ett tekniskt datablad och denna handbok, ska finnas tillgänglig. För att utrustningen ska kunna användas länge, utan problem och på ett säkert sätt måste en plan för regelbundna inspektioner, övervakning och underhåll upprättas. Alla inspektions-, underhålls- och övervakningsåtgärder ska dokumenteras i en journal för kylsystemet. De anvisningar för drift och underhåll som anges här kan användas som en vägledning till hur dessa mål kan uppnås.

Utöver användningsplanen och journalen för kylsystemet rekommenderar vi att en riskanalys för kylsystemet görs, helst av en oberoende tredje part.

För kylsystemet måste åtgärder för kontroll av beläggningar, korrosion och biologi fastställas och utföras när systemet första gången fylls på med vatten, och därefter tillämpas regelbundet enligt erkända lämpliga arbetsmetoder (t.ex. EUROVENT 9 - 5/6, ACOP HSC L8, Guide des bonnes pratiques, Legionella et tours aéroréfrigérantes, osv.). Vattenprovtagningar, testresultat och åtgärder ska dokumenteras i journalen för kylsystemet.

Om du vill ha mer detaljerade anvisningar om hur du gör ditt kylsystem effektivt och säkert kan du kontakta din lokala BAC-tjänsteleverantör eller -representant. Namn, e-postadress och telefonnummer finns på webbplatsen www.BACService.eu.

Kontroller och justeringar	Start	Varje vecka	Varje månad	Varje kvartal	Var sjätte månad	En gång per år	Avstängning
Varmvattenbassäng	X			X			
Dysor	X			X			
Kallvattensbassäng och bassängfilter	X			X			
Driftnivå och spädvatten	X		X				
Luftutsläpp	X		X				
Elektrisk värmestavsanordning för bassäng	X				X		
Remspänning	X		X				
Drivsystemsupprikning	X					X	
Drivsystem	X				X		
Låsring	X						
Rotationsriktning hos fläktar och pumpar	X						
Motorns spänning och strömstyrka	X			X			
Ovanliga ljud och/eller vibrationer	X		X				

Inspektioner och övervakning	Start	Varje vecka	Varje månad	Varje kvartal	Var sjätte månad	En gång per år	Avstängning
Allmänt tillstånd	X		X				
Värmeöverföringssektion och vattenavskiljare	X				X		
Vattenavskiljare med dubbla rader (om tillämpligt)	X				X		

Inspektioner och övervakning	Start	Varje vecka	Varje månad	Varje kvartal	Var sjätte månad	En gång per år	Avstängning
Kombinerade inloppsskydd	X			X			
Varmvattenbassäng	X			X			
Dysor	X			X			
Fläktaxel & Axialfläkt	X			X			
Fläktmotor	X			X			
Elektrisk anordning för vattennivåkontroll (tillval)	X				X		
Nivå- eller larmbrytare				X			
TAB-test (doppstickor)	X	X					
Cirkulerande vattbets kvalitet	X		X				
Systemöversyn	X					X	
Dokumentation	vid varje händelse						

Smörjning	Start	Varje vecka	Varje månad	Varje kvartal	Var sjätte månad	En gång per år	Avstängning
Fläktaxelslager	X			X			X
Motorlager*	X				X		
Justerbar motorbas	X				X		X
Gångjärn och bultar för dörrar						X	

* endast för motorer med smörjnipllar med typisk ramstorlek > 200L (>30 kW)

Rengöringsprocedurer	Start	Varje vecka	Varje månad	Varje kvartal	Var sjätte månad	En gång per år	Avstängning
Mekanisk rengöring	X					X	X
Desinficering **	(X)					(X)	(X)
Tömningsbassäng							X

** beror på tillämpad norm

Anm

1. För vattenbehandlings- och tilläggsutrustning integrerad i kylsystemet kan tillägg till tabellen ovan behövas. Kontakta leverantörerna för information om rekommenderade åtgärder och om hur ofta de ska utföras.
2. Rekommenderade serviceintervall gäller typiska installationer. Vid vissa omgivningsförhållanden kan service behövas oftare.
3. Vid användning i omgivande temperaturer under fryspunkten ska kyltornet inspekteras oftare (se information om användning vid kall väderlek i de aktuella anvisningarna för drift och underhåll).
4. På enheter med remdrift måste nya remmar spännas om efter de första 24 timmarnas användning och därefter en gång i månaden.

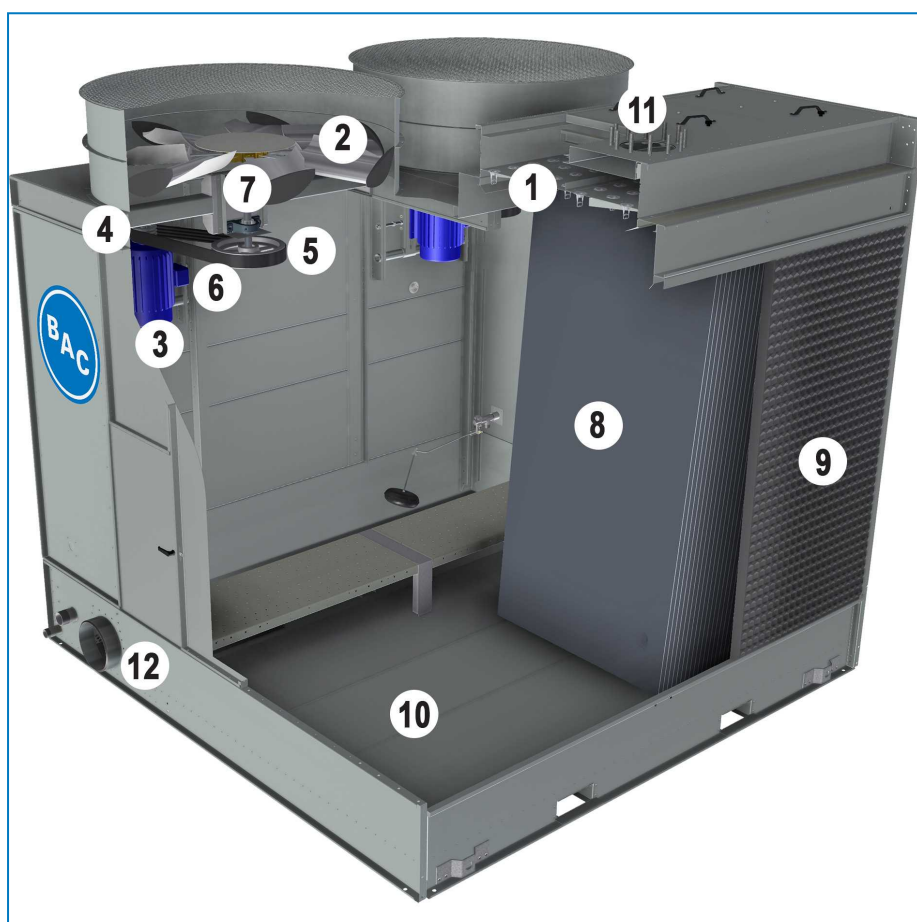


Innehållsförteckning

ANVISNINGAR FÖR DRIFT OCH UNDERHÅLL

2	Konstruktionsdetaljer	5
	Typisk sektion	5
3	Allmän information	6
	Driftförhållanden	6
	Anslutningsrör	6
	Säkerhetsåtgärder	6
	Krav vid bortskaffande	8
	Ytor ej avsedda för gång	8
	Modifieringar av andra	8
	Garanti	8
4	Vattenvård	9
	Om vattenvård	9
	Biologisk kontroll	11
	Kemisk behandling	12
	Passivering	12
5	Användning vid kall väderlek	13
	Om användning vid kall väderlek	13
	Skydd mot frysning av bassängvatten	13
	Kapacitetsstyrning	13
6	Underhållsprocedurer	15
	Kontroller och justeringar	15
	Inspektioner och åtgärder	24
	Smörjning	29
	Rengöringsprocedurer	31
7	Allmänt underhåll	33
	Om allmänt underhåll	33
	Långvarig utomhusförvaring	33
8	Mer hjälp och information	35
	Serviceexperten för BAC-utrustning	35
	Mer information	35

Typisk sektion



1. Varmvattenbassäng med sprayvatten fördelningssystem
2. Propellerfläktar
3. Fläktmotor
4. Motorremskiva
5. Fläktrmskiva
6. Drivsystem
7. Fläktaxel
8. Kylinsats med integrerade vattenavskiljare
9. Kombinerade inloppsskydd
10. Kallvattensbassäng
11. Inlopp
12. Utlopp

S1500E XES1500E ALLMÄN INFORMATION

Driftförhållanden

BAC-kylutrustning är konstruerad för de driftförhållanden som anges nedan, och gränserna för dessa får inte överskridas under drift.

- **Vindpåverkan:** För säker användning av oskyddad utrustning som är utsatt för vindhastigheter på över 120 km/h och är installerad på en höjd över 30 m från marken, kontakta din lokala BAC-representant.
- **Seismisk risk:** För säker användning av utrustning som är installerad i områden med måttlig till hög risk, kontakta din lokala BAC-representant.

Standardmotorer kan användas vid omgivningstemperaturer mellan -25°C och +40°C.

- Minsta inloppstryck: 0.5 bar
- Inloppstemperatur för vatten: max. 55 °C (std. -fyllning) eller 60°C (alternativet för hög temperatur)
- Utloppstemperatur för vatten: min. 5°C

Information om den kvalitet på cirkulerande vatten som är kompatibel med konstruktionsmaterialen finns i avsnittet "About Water Care" on page 1 "Vattenvård".

Anslutningsrör

Alla rörsystem utanför BACs kylutrustning måste ha separat stöd.

Om utrustningen är installerad på vibrationsskenor eller fjädrar måste rören ha kompensationsanordningar som eliminerar vibrationer från det externa rörsystemet.

Utloppstillbehörets rör måste monteras under utrustningens driftnivå för att förhindra luftinsug och pumpkavitation.

Sugledningen ska ha lämplig storlek enligt bästa praxis, vilket vid större flöden kan betyda att det krävs större ledningsdiametrar än på kyltornets utloppsanslutning. I så fall måste adapterkomponenter installeras.

Säkerhetsåtgärder

Alla elektriska, mekaniska och roterande maskiner innebär en potentiell fara, särskilt för personer som inte känner till deras utformning, konstruktion och användning. Därför måste lämpliga säkerhetsåtgärder vidtas (inklusive användning av skyddsinnslutningar där så behövs) för denna utrustning, både för att skydda allmänheten (inklusive minderåriga) från skada och för att förhindra skada på utrustningen, på de system som hänger samman med den och på lokalerna.

Om du inte vet hur du på ett säkert och korrekt sätt ska montera, installera, använda eller utföra underhåll på utrustningen, kontakta tillverkaren eller dennes representant för att få anvisningar.

Vid arbete på utrustning som är i drift är det viktigt att känna till att vissa delar kan ha hög temperatur. Allt arbete på hög nivå måste utföras med särskild försiktighet för att olyckor ska kunna undvikas.



FÖRSIKTIGHET

Täck inte över enheter med PVC-vattenavskiljare eller insatser med plastpresenning. Temperaturökning orsakad av solstrålning kan ändra insatsen eller vattenavskiljarnas form.

BEHÖRIG PERSONAL

Endast behörig och kvalificerad personal får använda, underhålla och reparera denna utrustning. All sådan personal måste väl känna till utrustningen, de associerade systemen och kontrollerna och de procedurer som beskrivs i denna och andra relevanta handböcker. Undvik person- och/eller egendomsskador genom att alltid iaktta försiktighet och använda personlig skyddsutrustning och rätt metoder/verktyg vid hantering, lyft, installation, användning, underhåll och reparation av denna utrustning. Personalen måste använda personlig skyddsutrustning där detta är nödvändigt (t.ex. handskar och hörselskydd)

MEKANISK SÄKERHET

Den mekaniska säkerheten för utrustningen följer kraven i EU:s maskindirektiv. Beroende på förhållandena på platsen kan det också bli nödvändigt att installera exempelvis undre skydd, stegar, säkerhetsburar, trappor, plattformar, räcken och fotsteg för att ge säkerhet åt och underlätta arbetet för den behöriga service- och underhållspersonalen.

Denna utrustning får aldrig användas utan att alla fläktskydd, åtkomstpaneler och inspektionsluckor finns på plats och ordentligt säkrad.

När utrustningen används med en styranordning för variabel fläkthastighet måste åtgärder vidtas för att undvika användning vid eller nära fläktens "kritiska hastighet".

Du kan få mer information av den lokala BAC-representanten.

ELEKTRISK SÄKERHET

Alla elektriska komponenter som är kopplade till den här utrustningen ska installeras med en låsbar brytare som är placerad inom synhåll från utrustningen.

Om det finns flera komponenter kan dessa installeras efter en enda brytare, men flera brytare eller en kombination av dessa är också tillåtna.

Inget servicearbete får utföras på eller i närheten av elektriska komponenter om inte lämpliga säkerhetsåtgärder har vidtagits. Dessa inkluderar, men är inte begränsade till, följande:

- Isolera komponenten elektriskt
- Lås isoleringsbrytaren för att förhindra oavsiktlig återstart.
- Mät att det inte längre finns någon elektrisk spänning.
- Om delar av anläggningen förblir strömförande, se till att de avgränsas ordentligt för att undvika förvirring.

Fläktmotorterminaler och -anslutningar kan ha restspänning efter att enheten har stängts av. Vänta fem minuter efter frånkoppling av spänningen på alla poler innan fläktmotorns kopplingsdosa öppnas.

PLACERING

All kylutrustning ska placeras så långt bort som möjligt från befolkade områden, öppna fönster eller luftintag i byggnader.

LOKALA BESTÄMMELSER

Installation och användning av kylutrustning kan omfattas av lokala bestämmelser, exempelvis för utförande av riskanalyser. Säkerställ att kraven i bestämmelserna alltid uppfylls på alla punkter.



Krav vid bortskaffande

Nedmontering av enheten och behandling av kylmedel (i förekommande fall), olja och andra detaljer måste ske med hänsyn till miljön samtidigt som arbetarna måste skyddas från potentiella risker i samband med exponering för skadliga ämnen.

Nationell och regional lagstiftning för bortskaffande av material och arbetarskydd måste iakttas med avseende på:

- Riktig hantering av konstruktions- och underhållsmaterial vid nedmontering av enheten. I synnerhet vid hantering av material som innehåller skadliga ämnen, till exempel asbest eller cancerframkallande ämnen.
- Korrekt bortskaffande av konstruktions- och underhållsmaterial och komponenter såsom stål, plast, kylmedel och avloppsvatten i enlighet med lokala och nationella krav för avfallshantering, återvinning och bortskaffande.

Ytor ej avsedda för gång

Åtkomst till och underhåll av en komponent måste ske i enlighet med alla tillämpliga lokala lagar och bestämmelser. Om det inte går att använda avsedd åtkomst måste tillfälliga metoder förutses och förberedas. Inte under några omständigheter får en del av utrustningen som inte utgör en avsedd åtkomstväg användas, såvida inte åtgärder kan vidtas som minskar risken vid sådan användning.

Modificeringar av andra

Om modifieringar eller förändringar utförs av andra på BAC-utrustning utan skriftligt tillstånd från BAC, blir den part som har utfört modifieringen ansvarig för alla följder därav, varvid BAC fransäger sig allt ansvar för produkten.

Garanti

BAC garanterar att alla produkter är fria från tillverkade defekter i material och utförande under en period på 24 månader från leveransdagen. I händelse av någon sådan defekt kommer BAC att reparera eller byta produkten. Vi hänvisar till de garantibegränsningar som är tillämpliga och gällande vid tidpunkten för försäljning/köp av dessa produkter för mer information. Du hittar dessa villkor och krav på baksidan av din beställningsbekräftelse och din faktura.



S1500E XES1500E VATTENVÅRD

Om vattenvård

I all kylutrustning som används evaporativt sker kylningen genom att en liten del av det cirkulerande vattnet förångas. När detta vatten förångas blir de föroreningar som ursprungligen fanns i vattnet kvar. Om inte en liten mängd vatten töms ut ur systemet, genom så kallad avblödning, kommer koncentrationen av upplösta fasta ämnen att öka snabbt och leda till att beläggningar och/eller korrosion uppstår. Eftersom vatten försvinner ur systemet genom förångning och avblödning måste dessutom detta vatten ersättas.

Den totala ersättningsmängden, mängd tillsatt vatten, definieras på följande sätt:

Spädvatten mängd = förångningsförlust + avblödning(avtappning)

Utöver de föroreningar som finns i spädvattnet, kommer även luftburna föroreningar samt biologiskt material in i utrustningen och in i det återcirkulerande vattnet. Förutom att avtappning av en liten mängd vatten måste göras bör ett program för vattenbehandling särskilt inriktat på hantering av beläggningar, korrosion och biologisk kontroll inrättas när systemet först installeras, och följas konsekvent därefter. Dessutom måste det finnas ett löpande program för övervakning av att vattenkvaliteten i systemet är den avsedda.

Kontroller och justeringar av avblödningen är beroende av vilken avtappningsenhet som används.

För att det ska gå att förhindra uppbyggnad av föroreningar i det cirkulerande vattnet måste en liten mängd vatten släppas ut ur systemet i en takt som definieras i vattenbehandlingsprogrammet. Avblödningsmängden avgörs av de angivna koncentrationscyklerna för systemet. Dessa koncentrationscykler är beroende av kvaliteten på spädvattnet och av de definierade riktlinjer för kvaliteten på det återcirkulerande vattnet som anges nedan.

Spädvattnet för evaporativa kylare ska ha minst 30 ppm hårdhet som CaCO_3 .

Då ett mjukmedel behövs för att uppnå detta ska tillförseln till kylaren inte mjukgöras helt, utan blandas med det inkommande icke mjukgjorda vattnet så att man uppnår en minsta hårdhet på 30 och 70 ppm som CaCO_3 .

När en minimal hårdhet i spädvattnet upprätthålls kompenseras de frätande egenskaperna hos helt mjukgjort vatten och behovet minskar av att använda korrosionsinhibitorer för att skydda systemet.

För att hålla korrosion och beläggningar under kontroll, måste vattenkemin hos det cirkulerande vattnet hållas inom de riktlinjer för vattenkvalitet som gäller de specifika materialen i konstruktionen, enligt förteckningen i följande tabell(er).

	Baltibond® Hybrid Coating och SST304L
pH	6.5 till 9.2
Total hårdhet (som CaCO ₃)	50 till 750 mg/l
Total alkalitet (som CaCO ₃)	600 mg/l max.
Total mängd upplösta fasta ämnen	2050 mg/l max.
Konduktivitet	3300 µS/cm
Klorider	300 mg/l max.
Sulfater*	350 mg/l max.*
Total mängd ouplösta fasta ämnen	25 mg/l max.
Klorering (som fritt klor/halogen): kontinuerlig	1.5 mg/l max.
Klorering (som fritt klor/halogen): dosering i omgångar för rengöring och desinficering	5-15 mg/l max. i högst 6 timmar. 25 mg/l max. i högst 2 timmar. 50 mg/l max. i 1 timme max.

Riktlinjer för vattenkvalitet på cirkulerande vatten för Baltibond® Hybrid Coating

*Obs: En högre koncentration av sulfater tillåts om summan av klorider + sulfatparametrar inte överstiger 650 mg/l för Baltibond®/SST304L.

*Obs: Om det är fråga om en HDG-spole krävs passivering av spolen. Under denna period kommer både pH-värdet och hårdheten i sprutvattnet att ha strängare krav. pH-värdet måste ligga mellan 7 och 8,2 och hårdheten mellan 100 och 300 ppm.

	Baltiplus Protection
pH	6,5 till 9,0
Total hårdhet (som CaCO ₃)	50 till 600 mg/l
Total alkalitet (som CaCO ₃)	500 mg/l max.
Total mängd upplösta fasta ämnen	1500 mg/l max.
Konduktivitet	2400 µS/cm
Klorider	250 mg/l max.
Sulfater*	250 mg/l max.*
Total mängd ouplösta fasta ämnen	25 mg/l max.
Klorering (som fritt klor/halogen): kontinuerlig	1 mg/l max.
Klorering (som fritt klor/halogen): dosering i omgångar för rengöring och desinficering	5-15 mg/l max. i högst 6 timmar. 25 mg/l max. i högst 2 timmar. 50 mg/l max. i 1 timme max.

Riktlinjer för vattenkvalitet på cirkulerande vatten för Baltiplus Protection

*Obs: En högre koncentration av sulfater tillåts om summan av klorider + sulfatparametrar inte överstiger 500 mg/l för Baltiplus.

	SST316L
pH	6.5 till 9.5
Total hårdhet (som CaCO ₃)	0 till 750 mg/l
Total alkalitet (som CaCO ₃)	600 mg/l max.
Total mängd upplösta fasta ämnen	2500 mg/l max.
Konduktivitet	4000 µS/cm
Klorider	750 mg/l max.
Sulfater*	750 mg/l max.*
Total mängd ouplösta fasta ämnen	25 mg/l max.
Klorering (som fritt klor/halogen): kontinuerlig	2 mg/l max.
Klorering (som fritt klor/halogen): dosering i omgångar för rengöring och desinficering	5-15 mg/l max. i högst 6 timmar. 25 mg/l max. i högst 2 timmar. 50 mg/l max. i 1 timme max.

Riktlinjer för vattenkvalitet på cirkulerande vatten för rostfritt stål

*Obs: En högre koncentration av sulfater tillåts om summan av klorider + sulfatparametrar inte överstiger 650 mg/l för SST304L och 1500 mg/l för SST316L.

*Obs: Om det är fråga om en HDG-spole krävs passivering av spolen. Under denna period kommer både pH-värdet och hårdheten i sprutvattnet att ha strängare krav. pH-värdet måste ligga mellan 7 och 8,2 och hårdheten mellan 100 och 300 ppm.

För ozonbehandling av vatten:

- Utförande i rostfritt stål 316L krävs.
- Ozonnivåerna ska hållas på 0,2 ppm ± 0,1 ppm under minst 90 % av tiden, med absoluta toppar på högst 0,5 ppm.

Koncentrationscykler är detsamma som koncentrationen av upplösta fasta ämnen i det cirkulerande vattnet jämfört med koncentrationen av upplösta fasta ämnen i tillsatsvattnet. Avblödningsförhållandet kan beräknas på följande sätt:

Avblåsning = Evaporeringsförlust/(koncentrationscykler - 1)

Förångningsförlusten är inte bara en funktion av värmebelastningen utan är också beroende av klimatförhållanden, typen av använd utrustning och den metod för kapacitetsstyrning som används. Under sommarförhållanden är förångningsförlusten ungefär 0,431 l/1000 kJ värmeavgivning. Detta värde ska bara användas för dimensionering av avtappningsventilen och inte för beräkning av den årliga vattenförbrukningen.

Biologisk kontroll

Okontrollerad tillväxt av alger, slem och andra mikroorganismer minskar systemets effektivitet och kan bidra till tillväxt av potentiellt skadliga mikroorganismer, t.ex. Legionella, i systemet för återcirkulerande vatten. Därför bör ett program för biologisk kontroll införas när systemet första gången fylls på med vatten, och därefter tillämpas regelbundet enligt de gällande bestämmelser (nationella, regionala) som kan finnas eller i enlighet med accepterade lämpliga arbetsmetoder, t.ex. EUROVENT 9-5/6, VDMA Detailsheet 24649 osv. Vi rekommenderar starkt att man regelbundet övervakar graden av bakteriella föroreningar i det återcirkulerande vattnet (t.ex. genom TAB/dip slide-test varje vecka) och dokumenterar alla resultat.



Vissa produkter som används för vattenbehandling, särskilt vissa dispergerings- och biodispergeringstillsatser, kan ändra vattnets egenskaper (till exempel ytspänningen), vilket kan leda till stora utströmningsförluster (vatten passerar genom attemavskiljarna). I dessa fall rekommenderar vi att du går igenom vattenbehandlingen (produkttyp, dosering) tillsammans med din vattenbehandlingsexpert.

Om du är osäker kan du göra ett kort test, efter rengöring och desinficering, med rent vatten utan tillägg av den aktuella kemikalien (inom ramen för den lokala lagstiftningen).

Kemisk behandling

1. Vattenbehandlingskemikalierna eller de icke-kemiska systemen måste passa ihop med konstruktionsmaterialen som används i kylsystemet, inklusive själva evaporationskylutrustningen.
 2. Vid kemisk vattenbehandling ska kemikalierna tillföras till det återcirkulerande vattnet genom ett automatiskt matningssystem. Detta förhindrar lokalt höga koncentrationer av kemikalier som kan orsaka korrosion. Helst bör vattenbehandlingskemikalierna matas in i kylsystemet vid återcirkulationspumpens utloppsledning. Kemikalierna ska inte tillföras i koncentrerad form, och inte heller tillföras i omgångar direkt till evaporationskylutrustningens kallvattenbehållare.
 3. BAC avråder särskilt från syradosering för beläggningskontroll (utom under vissa strikta villkor för öppna kyltorn som har mycket stor systemvolym och fjärruppsamlingskärl eller är tillverkade i rostfritt stål
 4. Låt ett behörigt vattenbehandlingsföretag avgöra vilket vattenbehandlingsprogram som ska användas. Utöver tillhandahållande av doserings- och kontrollutrustning och kemikalier ska programmet innefatta regelbunden månatlig övervakning av cirkulations- och spädvattenkvaliteten.
 5. Om tillämpning föreslås av ett behandlingsprogram som inte följer BAC:s riktlinjer för vattenkvalitetskontroll kan BAC:s fabriksgaranti bli ogiltig om vattenkvaliteten beständigt inte följer kontrollriktlinjerna, om inte BAC uttryckligen gett skriftligt tillstånd i förväg. (Vissa parametrar kan överskridas under vissa strikta villkor.).
- Vi rekommenderar starkt att man kontrollerar de viktigaste kvalitetsegenskaperna för det cirkulerande vattnet varje månad. Se Tabell: "Riktlinjer för kvalitet på cirkulerande vatten". Alla testresultat måste dokumenteras.

Passivering

När nya system börjar användas ska särskilda åtgärder vidtas för att se till att ytor av galvaniserat stål passiveras korrekt så att man skapar största möjliga skydd mot korrosion. **Passivering** är bildandet av ett skyddande, passivt oxidlager på ytor av galvaniserat stål.

För att ytor av galvaniserat stål ska passiveras ska pH-värdet i det cirkulerande vattnet hållas mellan 7,0 och 8,2 och kalciumhårdenheten mellan 100 och 300 ppm (som CaCO_3) under fyra till åtta veckor efter starten, eller tills nya zinkytor får en matt grå färg. Om vita beläggningar bildas på ytor av galvaniserat stål efter att pH-värdet har återställts till normal driftnivå kan det bli nödvändigt att upprepa passiveringsprocessen.



Enheter av helt rostfritt stål och enheter som skyddas med Baltibond[®] Hybrid Coating, utan förzinkad slinga, behöver inte passiveras. Ett undantag från detta är enheter med en spole av galvaniserat stål, som fortfarande kräver en korrekt passiveringsmetod enligt beskrivningen i det här avsnittet.

Om du inte kan hålla pH-värdet under 8,2 är en sekundär metod att göra en kemisk passivering med oorganiskt fosfat eller skiktbildande passiveringsmedel. Be din vattenbehandlingsspecialist om råd.



S1500E

XES1500E

ANVÄNDNING VID KALL VÄDERLEK

Om användning vid kall väderlek

BAC-kylutrustning kan användas i omgivande temperaturer under fryspunkten om lämpliga åtgärder vidtas: Nedan följer allmänna riktlinjer som ska följas för att risken för frysning ska kunna minimeras. Eftersom dessa riktlinjer ev. inte omfattar alla aspekter av den planerade användningen, måste de som utformar och driver systemet noga granska systemet, utrustningens placering, styranordningarna och tillbehören för att säkerställa tillförlitlig drift vid alla tillfällen.

Skydd mot frysning av bassängvatten

För att hindra vattnet i uppsamlingsbassängen från frysning, skall bassängen utrustas med elektriska värmestavar. Alternativet är att installera en extern bassäng placerad inomhus i ett uppvärmt utrymme. Vid avstängning av systemet under den kalla årstiden rekommenderar vi att uppsamlingskärlet och bassängen töms.

Termostaterna för de elektriska värmestavarna i bassängen är inställda för att hålla uppsamlingsvattnets temperatur vid 4°C.



FÖRSIKTIGHET

Byte av värmare när sumpen dräneras.

Kapacitetsstyrning

Utöver skyddet för uppsamlingsvattnet måste alla synliga vattenrör, särskilt ledningar för tillsatsvatten, vara värmereglerade och isolerade.

Det återcirkulerande vattnet måste skyddas från att närma sig fryspunkten när systemet drivs under belastning. Den mest kritiska driftsituationen uppkommer då omgivande temperaturer under fryspunkten sammanfaller med liten belastning. Nyckeln till att kunna skydda det återcirkulerande vattnet är kapacitetsstyrning genom inställning av luftflödet för att kunna låta det återcirkulerande vattnets temperatur vara så låg som möjligt men över fryspunkten. En tumregel är att denna temperatur lägst ska vara 5°C, men det finns situationer när ännu lägre temperaturer kan vara acceptabla. (Kontakta din lokala BAC-representant för att få anvisningar.) Önskad metod för att matcha kylkapaciteten med belastningen och väderförhållandena är att justera luftflödet använda modulerande reglage (drivanordningar med variabel hastighet).

Alternativt kan flerventilfläktmotorer eller fläktcykler appliceras, men fläktar som arbetar på en gemensam värmeväxlingssektion ska alltid användas samtidigt.

När tvåväxlade motorer används för kapacitetsstyrning behövs en tidsfördröjning på minst 15 sekunder vid växling från hög till låg hastighet. En plötslig växling kan skada drivsystemet eller motorn.



När utrustningen används med en varvtalsstyrning för variabel fläkthastighet måste åtgärder vidtas för att det ska gå att undvika användning vid eller nära fläktens "kritiska hastighet" och under en lägsta nivå på 15 Hz för en remdriven enhet (eller direktdrivna fläktar) eller 20 Hz för en enhet med växellåda. Du kan få mer information av den lokala BAC-representanten.



Observera att det vid drift med varvtalsstyrningar över den nominella frekvensen finns risk för motoröverbelastning eller mekaniska skador.



Vi rekommenderar användning av sinusfilter på frekvensomformaren för att förebygga skador på fläktmotorernas lager.



FÖRSIKTIGHET

Se uppgifterna på fläktmotorers namnskylt när du programmerar en frekvensomformare.

Lågnivåbrytaren för pumpskydd har som syfte att skydda pumpen mot torrläggning vid tillsatsvattenfel eller extrem vattenförlust. Larmets status kan kontrolleras innan pumpen startar, men ska inte beaktas under den första minuten efter start, eftersom aktivering av pumpen kan orsaka en vattennivåsänkning som kan utlösa larmet. Med normal vattentillförsel stabiliseras vattennivån efter en stund.



S1500E

XES1500E

UNDERHÅLLSPROCEDURER

Kontroller och justeringar

KALLVATTENSBASSÄNG OCH BASSÄNGFILTER

Kallvattensbassängen ska kontrolleras regelbundet. Allt skräp som kan ha samlats i bassängen eller i filtren ska tas bort.

En gång i kvartalet, eller oftare om så behövs, ska hela kallvattensbassängen tömmas, rengöras och spolas med rent vatten för borttagning av det slam och de avlagringar som normalt samlas i bassängen och under tornets kylinsats vid drift.

Om rengöring inte genomförs regelbundet kan dessa avlagringar bli frätande och skada kärlets metalldelar. När bassängen spolas, ska filtren sitta kvar, så att avlagringarna inte kan komma in i enhetssystemet. När bassängen har spolats, ska filtren tas bort, rengöras och sätts tillbaka innan bassängen fylls med rent vatten igen.



FÖRSIKTIGHET

Använd inte syra för att rengöra filtren.

Extern bassäng

Vattennivån i kärlet för utrustning utformad för användning av externt kärl beror på det cirkulerande vattnets hastighet, vattenutloppsanslutningarnas storlek, antal och placering och avloppsrensens storlek och konfiguration. Kyltorn som använder en extern bassäng levereras utan spädvattenmekanism, och bassängens driftnivå vid användning av en externbassäng kan inte ställas in.



Kallvattenbassäng och bassängfilter

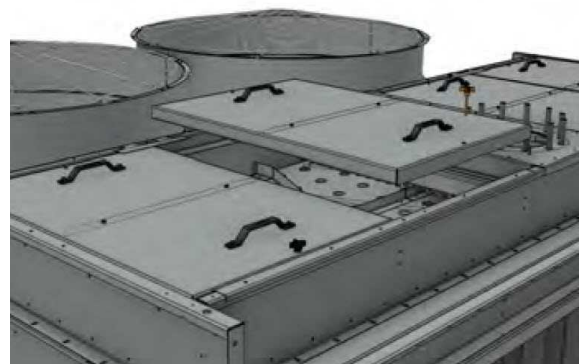
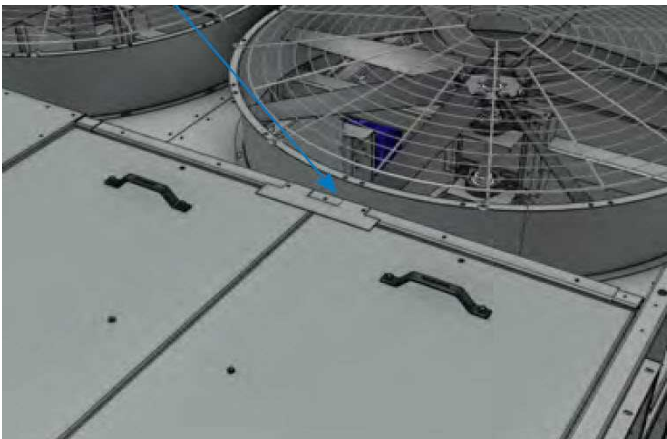
VARMVATTENBASSÄNGER

Systemets vatten kommer in i kyltornet via varmvattenbassängen/-bassängerna. (Se figuren nedan.) Vid normalt flöde ska driftnivån inte vara lägre än 50 mm eller över 125 mm. En gång per kvartal, eller oftare om så behövs, ska eventuell smuts som kan täppa till dysorna tas bort. Varje säsong ska varmvattenbassängen rengöras och spolas ur med rent vatten.



Varmvattenbassäng och distributionsbassängskydd

Åtkomst till munstyckena kräver att varmvattenbassängskydden tas bort:



Om du behöver komma åt varmvattenbassängen för första gången tar du bort varmvattenbassängens leveranshållare.

Ta bort varmvattenbassängens leveranshållare.

Ta bort skydden genom att vrida vreden så att du kan ta bort de gängade tapparna. Lyft sedan varmvattenbassängens skydd vertikalt med handtagen.

När varmvattenbassängens skydd har tagits bort kan munstyckena rengöras.

DRIFTNIVÅ OCH SPÄDVATTEN

Innan den första starten ska remmarna som förhindrar att flottörkulan flyttas under transport och den skyddande påsen runt kulan tas bort.

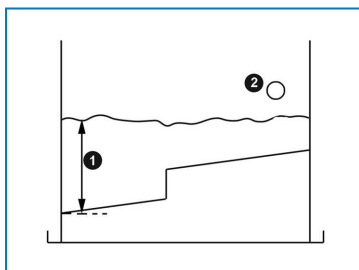


Fastsättning och lindning av flottörkula

När det vatten som cirkulerar i tornet kyls av samlas det upp i kallvattenbassängen och passerar genom filtren in i systemet.

Vattennivån vid drift styrs av spädvattenventilen, och vattnet bör hållas på den nivå som anges i tabellen nedan.

Driftnivån är vattennivån mätt från uppsamlingskärlets botten vid drift.



Vattennivå vid drift

1. Driftnivå
2. Bräddavlopp

Driftnivåerna för evaporationskylutrustningen anges i tabellerna nedan:

Modellnummer	Driftnivå (mätt från kärlets botten) (mm)
S15E/XES15E-0809-x	180
S15E/XES15E-0812-x	
S15E/XES15E-1012 x	

Modellnummer	Driftnivå (mätt från kärlets botten) (mm)
S15E/XES15E-1018 x	200
S15E/XES15E-1212 x	180
S15E/XES15E-1218 x	230

Driftnivåer för kallvattenbassäng och bassängfilter



X: et representerar de variabla siffrorna eller tecknen i modellnumren.

Vattennivån i kallvattenbassängen vid drift varierar något beroende på systemets värmebelastning (förångningstakten), vilken utsläppningstakt som används och spädvattenstrycket. Eftersom den typiska vinterbelastningen är mindre än sommarbelastningen, är förångningstakten på vintern ofta lägre än förångningstakten på sommaren. Med denna lägre förångningstakt på vintern stiger vattennivån i kallvattenbassängen om flottören inte justeras. Vattennivån vid drift ska kontrolleras varje månad och flottören justeras efter behov för att den rekommenderade driftnivån ska kunna upprätthållas.

En flottördriven spädvattensmekanism levereras som standardutrustning med kyltorn. Den sitter på enhetens insida inom bekvämt räckhåll från inspektionssluckan.

Standardmekanismen (se figuren nedan) består av en spädvattensventil som är ansluten till en flottörmarm och regleras av en stor flottör i plast. Flottören sitter på en gängad stång som hålls på plats av vingmuttrar. Det går att ändra driftnivån i kallvattenbassängen genom att ändra flottörens och den gängade stångens position med vingmuttrarna.

Spädvattensmekanismen ska kontrolleras varje månad och justeras om så behövs. Själva ventilen ska kontrolleras varje år och ventilsåtet bytas ut vid läckage. Spädvattenstrycket ska hållas mellan 100 och 350 kPa för att ventilen ska fungera korrekt.

Kyltornets bassäng måste övervakas noga och vattennivån justeras efter behov under de 24 första drifttimmarna.



Spädvattensventil

1. Flottörkula
2. Gängad stång
3. Vingmuttrar
4. Flottörmarm
5. Flottörventil



FÖRSIKTIGHET

Trycket för mekaniska ventiler till spädvatten ska vara mellan 1 och 3.5 bar.

Kontrollera driftnivån genom att göra följande:

1. Mät höjden från sumpens botten till vattenytan och jämför med värdet i tabellen.
2. Kontrollera om ventilen läcker och byt vid behov ut ventilsåtet.

VATTENUTSLÄPP

I händelse av kontinuerlig avblödning med en doseringsventil i avtappningsledningen, kontrollera att inget hinder finns för ventilen och att avblödningsvattnet kan flöda fritt. Mät hastigheten för avblödningsflödet genom att mäta den tid som behövs för att fylla en viss volym.

För automatisk avblödning med konduktivitetsskontroll, se till att konduktivitetssonden är ren och att solenoidventilen för avblödning fungerar. Om du inte har en särskild justeringsprocedur ska ditt vattenbehandlingsföretag kontrollera och justera inställningspunkterna.

ELEKTRISK VÄRMESTAVSANORDNING FÖR BASSÄNG

De elektriska värmestavarna till bassängen får bara användas på vintern för att förhindra att vattnet i kärlet fryser när vattenpumparna och fläktarna är avstängda.

Värmestavarna får under inga omständigheter användas vid andra tillfällen, eftersom de kan värma upp vattnet till temperaturer där bakterietillväxt kan uppstå. Kontrollera en gång var sjätte månad att de elektriska värmestavarnas termostat är rätt inställd och rengjord. Se också till att styr- och säkerhetsanordningar, t.ex. lågnivåbrytare, fungerar, är rena och är korrekt integrerade i styrkretsen.



FÖRSIKTIGHET

Sumpvärmare kan vara varma.



Elektrisk värmestav för bassäng

DRIVSYSTEM

Remdrivna enheter

Drivsystemet består av en särskilt konstruerad rem, en fläktremskiva och en motorremskiva. Den högeffektiva remmen ger den höga kvalitet som behövs för evaporationskylutrustning.

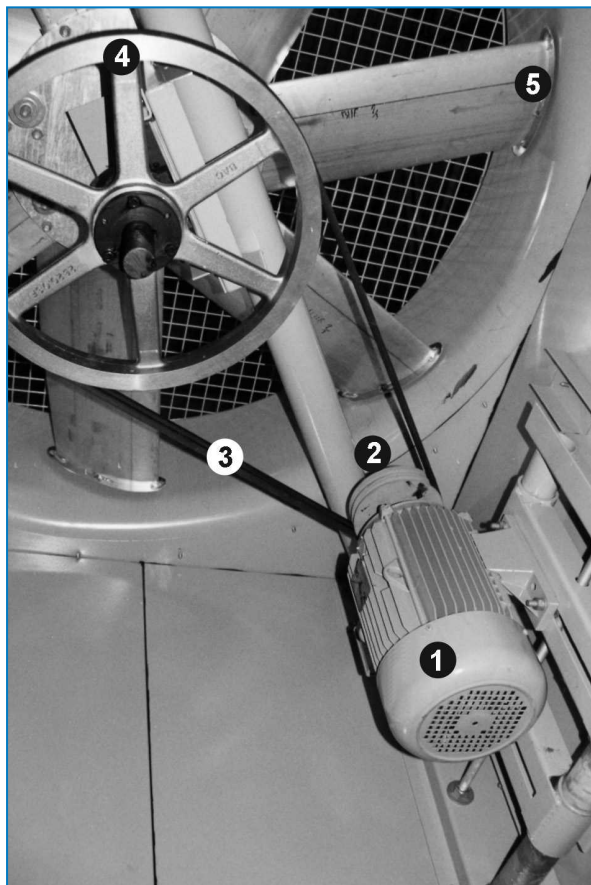
Tillsammans ger dessa komponenter ett mycket tillförlitligt system med litet behov av underhåll. Inspektera drivsystemet regelbundet och kontrollera remspänningen samt remskivornas och remmens skick, och justera spänningen om så behövs. De rekommenderade serviceintervallen anges separat.

- **Första starten:** Drivanordningen har spänts och justerats på fabriken om utrustningen levereras i större monterade delar. I ett sådant fall rekommenderas även att drivanordningens justering och remspänningen kontrolleras. Om utrustningen levererats helt omonterad kontrollerar du drivanordningens justering och remspänningen på de sätt som beskrivs nedan.
- **Start för säsongen:** Justera remspänningen. Kontrollera remskivorna.
- **Drift:** Efter första starten eller när en ny rem har monterats måste remspänningen justeras efter de första 24 timmarnas användning. Därefter bör remmen kontrolleras varje månad och spänningen justeras efter behov, men den måste kontrolleras minst var tredje månad.



FÖRSIKTIGHET

Inget servicearbete får utföras på drivsystemet utan att en kontroll först har gjorts av att fläkt och pumphotorerna har isolerats och låsts i det avstängda läget.



Drivsystem

1. Fläktmotor
2. Motorremskiva
3. Fläktrem
4. Fläktremskiva av aluminiumgods
5. Fläkthjul

Modellerna S15E/XES15E-0809-x och S15E/XES15E-0812-x har ett direktdrivsystem installerat på varje fläkt.



Direktdrivsystem

För dessa enheter behövs inga särskilda justeringar. Endast en regelbunden kontroll av fläktens rotation och en allmän inspektion av motorn rekommenderas var sjätte månad.

Remspänning

Du kan justera remspänningen genom att ändra fläktmotorernas läge genom att skruva på justeringsskruven för motorbasen, som sitter i bottenramen.

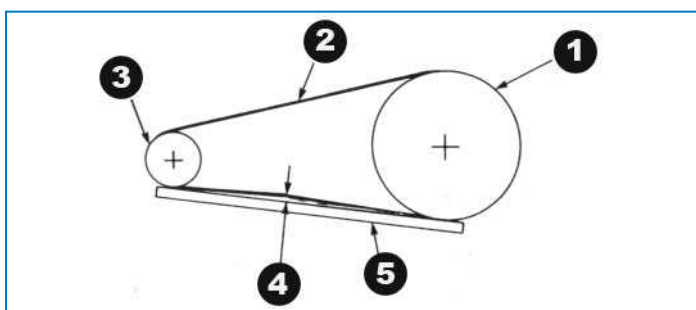
Kontrollera remspänningen genom att göra följande:

1. Stäng av fläkten(arna).
2. Vrid fläkthjulet ett halvt varv för att sträcka remmen jämnt innan du mäter.
3. Kontrollera remspänningen genom att verifiera båda de följande förhållandena.
 - Avböjningen uppgår till 10 mm/m fri remlängd (se figuren nedan)
 - Värdet för den avböjningskraft som krävs befinner sig mellan de lägsta och högsta värden som anges i tabellen nedan.



FÖRSIKTIGHET

Fläkten måste blockeras när remmar byts ut



Kontroll och justering av fläktrrem

1. Fläktrremskiva
2. Fläktrrem
3. Motorremskiva
4. 10 mm/m nedböjning = rätt remspänning


FÖRSIKTIGHET

Överspänning av remmar kan leda till skador på komponenter.

Remprofil	Diameter (mm) Motor remskiva	Nedtryckningskraft (kg)	
		Min.	Max.
B	100 till 118	1.5	2.0
	125 till 140	1.5	2.5
	150 till 170	2.0	2.5
	>180	2.5	3.0

Remspänningskrafter

Nya remmar måste spännas om efter 24 timmars drift.

Om remmen behöver spännas, gör så här:

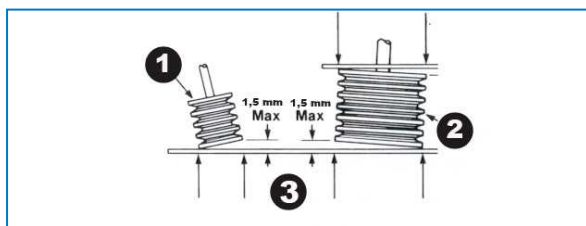
1. Lossa låsmuttrarna på justerskruvarna för motorbasen.
2. Vrid justerskruvarna för motorbasen medsols för att spänna remmen, eller motsols för att lossa på spänningen. Under justering av remsspänningen ska drivanordningarna vridas flera varv för hand så att remmen spänns jämnt.
3. När remmen är rätt spänd, dra åt låsmuttrarna på justerskruvarna för motorbasen.



Det får inte gnissla när fläktmotorn startas.

Drivsystemsuppriktning

Med rätt justering ökas remmens livslängd. **Efter spänning av remmarna**, kontrollera justeringen genom att placera en riktlinjal tvärs över båda hjulen på det sätt som visas i figuren nedan.



Remskivejustering för standarddrivanordningar

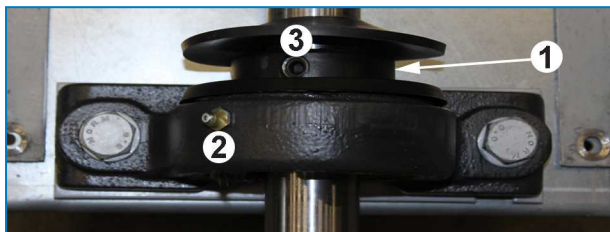
1. Motorremskiva
2. Fläktrremskiva
3. Kontaktpunkter

När drivanordningarna är rätt uppriktade, ligger linjalen an mot alla fyra punkter så som visas. Avvikelsen vid de fyra kontaktpunkterna får inte vara större än 1,5 cm. Om återuppriktning är nödvändig, lossa motorremskivan och rikta upp den med fläktrremskivan. Lämna ung. 6 mm för åtdragning när bussningskruven dras åt.

Låsring

Den excentriska låsringen på lagret i drivänden säkerställer att den inre lagerbanan är säkrad på fläktaxeln. Låsringen späns fast enligt följande förfaringsätt. (Se figuren nedan)

1. Stäng av fläktarna och pumparna.
2. Lossa låsskruven med en in-sex-nyckel(tum mått).
3. Knacka med en körnare på ringen (i hålet) tangentiellt i rotationsriktningen samtidigt som du håller i axeln.
4. Dra åt låsskruven.
5. Sätt fast panelerna och starta fläktarna.



Låsringseenhet

1. Låsring
2. Smörjnippel
3. Hål, ställskruv

ROTATION AV FLÄKT/FLÄKTAR

Fläktarna måste rotera utan hinder och måste rotera i rätt riktning, och denna anges med pilar på utrustningen. Kontrollera att allt fungerar korrekt genom att göra följande:

1. Stoppa fläkten/fläktarna.
2. Snurra fläkten för hand för att kontrollera att den snurrar utan hinder. Ta bort eventuella hinder.
3. Starta fläktarna och kontrollera att rotationen är korrekt enligt pilen på fläktens hölje. Om rotationen är felaktig, stäng av fläktarna och korrigerade den elektriska kopplingen för fläktmotorn.

MOTORNS SPÄNNING OCH STRÖMSTYRKA

Kontrollera spänningen och strömstyrkan för alla tre benen i fläkt- och pumphotorerna. Strömstyrkan får inte överstiga värdet på namnskylten.

1. Isoleringsresistensprov – det lägsta värdet ska vara 1 megaohm (1 000 000 ohm).
2. Ledningssammanhanget i eventuella termistorer ska kontrolleras med en multimeter, men ska aldrig testas med en Megger isolationsprovare.
3. Kontrollera att spänningen och frekvensen stämmer med värdena på motorns namnskylt.
4. Kontrollera att axeln roterar fritt.
5. Koppla motorn enligt kopplingsschemat på motorns namnskylt och/eller i motorns kopplingsdosa.
6. Starta enheten och kontrollera att strömförbrukningen inte överstiger värdet på namnskylten.



Om motorn lagras ska den förvaras i ett rent och torrt utrymme, och axeln ska roteras då och då. Lagringsutrymmet får inte vara utsatt för vibrationer.



FÖRSIKTIGHET

Snabb påslagning/avstängning kan leda till att fläktmotorerna överhettas.



Vi rekommenderar att inställningar görs så att motorn kan slås på och stängas av högst sex gånger per timme. När två-hastighetsmotorer används ska motorns startanordning ha 15 sekunders fördröjning vid växling från hög till låg hastighet.

OVANLIGA LJUD OCH VIBRATIONER

Ovanliga ljud och/eller vibrationer beror på felaktiga mekaniska komponenter eller driftproblem (isbildning). Om detta händer måste hela enheten inspekteras noga och nödvändiga korrigeringsåtgärder utföras. Kontakta om så behövs din lokala BAC-representant för att få hjälp.

Inspektioner och åtgärder

UTRUSTNINGENS ALLMÄNNA TILLSTÅND

Inspektionen ska vara inriktad på följande områden:

- skador på korrosionsskydd
- tecken på beläggning eller korrosion
- ansamling av smuts och skräp
- förekomst av biofilm

Mindre skador på korrosionsskyddet MÅSTE repareras så snart som möjligt så att inte skadorna förvärras.

Använd sats (art. nr 160550) för Baltibond[®]-skydd. Större skador ska rapporteras till den lokala BAC-representanten.

Om det finns beläggningar (över 0,1 mm) eller korrosion måste vattenbehandlingsprogrammet kontrolleras och ändras av leverantören.

Smuts och skräp måste tas bort i enlighet med "Cleaning Procedures" on page 1.

Vid förekomst av biofilm måste systemet, inklusive rör, tömmas, spolats rent samt slem och andra organiska föroreningar tas bort. Fyll systemet med vatten och ge en intensivbehandling med bekämpningsmedel.

Kontrollera pH-värdet och effekten av den pågående bekämpningsbehandlingen.

VÄRMEÖVERFÖRINGSSEKTION OCH VATTENAVSKILJARE

Inspektionen ska utföras på nedanstående sätt.

1. Stäng av fläkten(arna) och pumpen(arna).
2. Ta bort inspektionsluckan.
3. Kontrollera kylinsatsen och se om det finns:
 - tilltäppningar
 - skador
 - föroreningar

Ta bort eventuella hinder från värmeöverföringssektionerna.

Eventuella skador eller korroderade områden måste repareras. Kontakta den lokale BAC Balticare-representanten för hjälp.

Smärre föroreningar kan vanligen tas bort på kemisk väg eller genom tillfälliga ändringar i vattenbehandlingsprogrammet. Rådfråga vattenbehandlingsleverantören. Vid mer omfattande föroreningar krävs rengöring och spolning enligt "Vattenvård""Cleaning Procedures" on page .

Regelbundna kontroller av den totala aeroba bakteriehalten (TAB) och åtgärder för att hålla den på en acceptabel nivå är viktiga för att förebygga föroreningar.

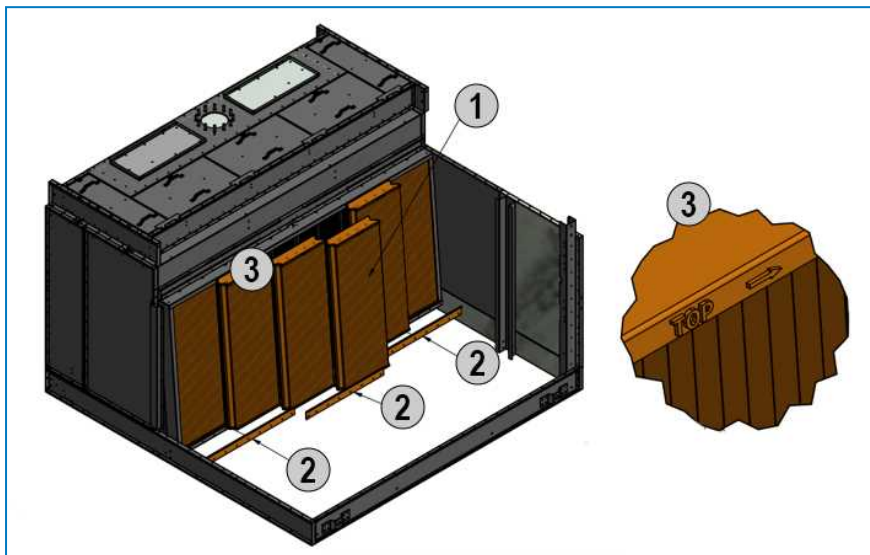
VATTENAVSKILJARE I DUBBLA RADER (OM TILLÄMPLIGT)

Inspektionen ska utföras på nedanstående sätt.

1. Stäng av fläkten(arna) och pumpen(arna).
2. Ta bort inspektionsluckan.
3. Ta bort bottenprofilerna.

4. Ta bort vattenavskiljarsektionerna.
5. Kontrollera båda sidor av vattenavskiljaren och se om det finns:
 - tilltäppningar
 - skador
 - föroreningar

Gör regelbundna kontroller och ta bort främmande föremål som kan hindra luftflödet. Byt ut trasiga och saknade delar om så behövs. Underlåtenhet att byta ut trasiga sektioner kommer att resultera i drifförlust.



1. Vattenavskiljare
2. Bottenprofiler
3. Ordet TOP måste vara synligt vid installation av vattenavskiljare. Alla pilar måste peka åt samma håll.

Kontakta din lokala BAC-representant för att få anvisningar.

VARMVATTENBASSÄNG

Inspektionen ska utföras på nedanstående sätt.

1. Kontrollera visuellt med fläktar och pumpar i gång varmvattenbassängen inuti och utanpå.
2. Ta bort eventuella föroreningar som kan täppa till öppningarna.
3. Anpassa om så behövs vattenflödena för att få rätt driftvattennivå. (Flödesbalansventilerna kommer från andra tillverkare.)
4. Driftnivåerna i de två tornbassängerna ska vara desamma, och mellan 50 och 125 mm.

KOMBINERADE INLOPPSSKYDD

Kombinerade intagsskydd är installerade på luftinloppssidan. Dessa förhindrar att ultraviolett ljus når bassängvattnet och reducerar insugning av större luftburna föroreningar och skräp. Dessutom hindrar de vattnet från att stänka ut ur enhetens luftintagssida under fläktcyklning.

Gör regelbundna kontroller och ta bort främmande föremål som kan hindra luftflödet. Byt ut trasiga och saknade delar om så behövs. Om trasiga paneler inte byts ut uppstår vattenförlust genom stänk.

De kombinerade inloppspanelerna kan demonteras genom att skruva loss en enda skruv vid luftintagssidans bägge ändar. Ett stödband av stål kan tas ut. Detta medger enkel demontering av de kombinerade inloppspanelerna i små och lätthanterliga sektioner, vilket medger fullständig åtkomst till bassängen för underhåll. Leveransbandet behöver inte återställas efteråt.

1. Skruva loss de självgående skruvarna och demontera de horisontella leveransbanden av metall.

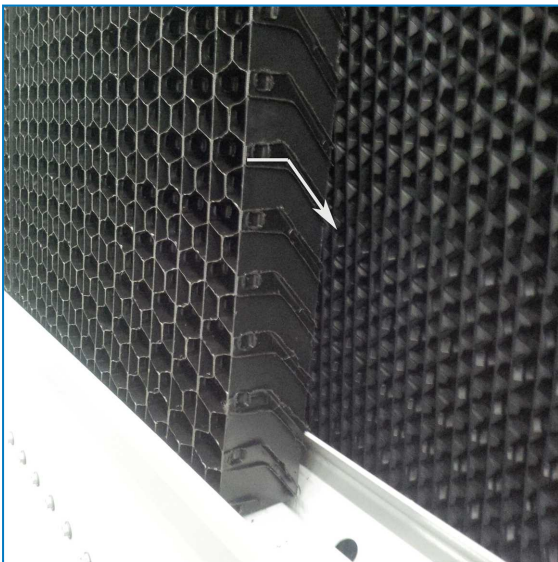


2. För att demontera de kombinerade inloppspanelerna, lyft upp varje sektion och dra i den nedre delen.



Demontering av kombinerade inloppspaneler

3. Demontering av kombinerade inloppspaneler
4. Stödstålbandet behöver inte sättas tillbaka eftersom det bara behövs som transportsäkring.
5. Se till att de kombinerade inloppspanelernas profil håller kvar vattnet i enheten. Läget är korrekt när den vågräta delen är vänd mot enhetens utsida och den lutande delen är vänd mot enhetens insida.

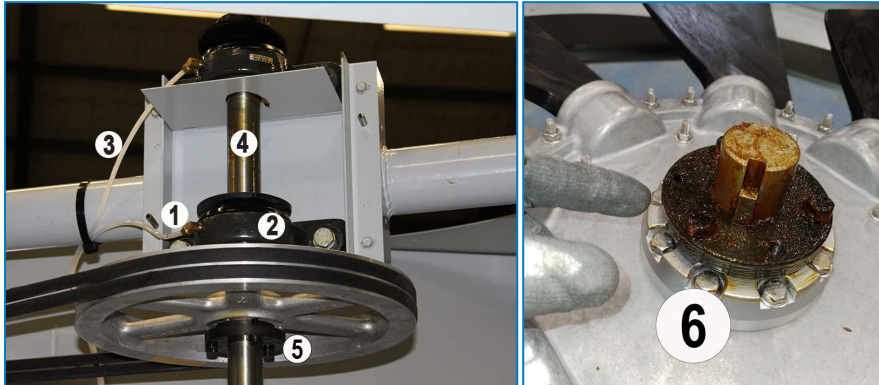


Demontering av kombinerade inloppspaneler

FLÄKTAXEL OCH BUSSNINGAR

Fläktaxelns och bussningarnas öppna ytor är överdragna med ett mjukt material som ger ytterligare skydd mot korrosion. Vi rekommenderar att du kontrollerar att materialet täcker hela ytan en gång per kvartal, eller minst en gång per halvår. Alla tecken på korrosion på ytan måste åtgärdas. Gör så här:

1. Ta bort skyddsöverdraget med lämpligt rengöringsmedel
2. Ta bort eventuell korrosion med smärgelduk
3. Täck sedan axeln och bussningarna med skyddsmaterial igen.



Fläktaxellagers och smörjniplars placering

1. Smörjnippel
2. Lager
3. Förlängd smörjledning (tillval)
4. Fläktaxel
5. Skivbussning
6. Fläktbussning

AXIALFLÄKT

Eftersom axialfläkten är stor och roterar snabbt kan den orsaka stora person- och saksador om den skadas. Kontrollera den noga och byt ut skadade eller slitna fläktblad om så behövs. Kontrollera fläkten, fläktcyklindern och fläktskyddet, och på dessa ska följande kontrolleras:

- Fritt avstånd till fläktbladens spetsar
- Lutningsvinkel
- Bultarnas åtdragning
- Kraftiga vibrationer
- Slitage/skador på fläktmekanismen

Korriger eller justera vid behov.

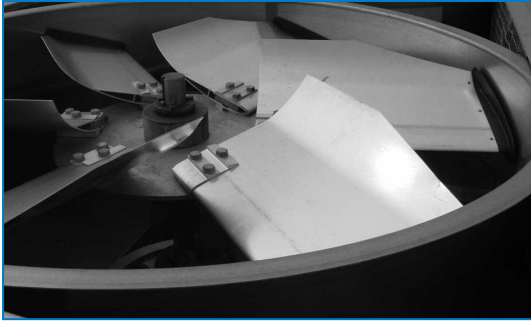


Markera fläktbladens vinkel mot navet innan du monterar ned något, så att bladen får rätt vinkel när de monteras igen.



FÖRSIKTIGHET

Inget servicearbete får utföras med eller nära fläktarna, motorerna och drivanordningarna eller inuti enheten utan att en kontroll först har gjorts av att fläkt och pumphotorerna har isolerats och låsts i det avstängda läget.



Axialfläkt

FLÄKTMOTOR

Standardfläktmotor för denna serie av enheter är en TEFC-motor (totalt sluten fläktskyld motor) Motorn med en ramstorlek som är mindre än eller samma som på 200L har permanentmorda kullager och speciellt fuktskydd på lager, axel och lindningar. Det enda underhåll som behövs vid drift är rengöring av motorns utsida minst en gång i kvartalet för att säkerställa rätt motorkylning. Efter en längre tids avstängning ska motorns isolering testas med en Isolationsmätare innan den startas igen.

Tvätta inte motorn såvida den inte är IP66-klassad. Kontrollera följande vid varje kvartal:

- elektriska anslutningar
- motorskydd
- Strömförbrukning
- buller/överhettning i motorlager
- motorns fästbultar
- korrosion på motorns utsida

Om motorn är utrustad med stilleståndsvärmare måste dessa aktiveras när motorn inte är igång så att ingen kondens bildas inne i motorn.



FÖRSIKTIGHET

BAC:s fläktmotorer väljs ut för optimal prestanda och maximal motoreffektivitet vid konstruktionsförhållandena (under vilka luftflödet krävs). Vid dellast eller lägre omgivningstemperaturer kan lufttätheten i fläktens sug förändras, vilket kan leda till överbelastning av motorn om fläkthastigheten inte minskas något.



FÖRSIKTIGHET

BAC rekommenderar en VFD-omkopplare som är programmerad för att begränsa fläkthastigheten till motorns nominella ström för att undvika överbelastning av motorn under dessa förhållanden. Vid lägre omgivningstemperaturer kan kylbelastningen uppnås med lägre fläkthastighet och lägre absorberad fläkteffekt.

ELEKTRISK ANORDNING FÖR VATTENNIVÅKONTROLL (TILLVAL)

Den elektriska anordningen för vattennivåkontroll (tillval) håller vattennivån konstant i kallvattenbehållaren oberoende av förändringar i kylningsbelastning och vattentryck. Kontrollera var sjätte månad att alla komponenter (ventil, flottörbrytare) fungerar och är rena.

Vid driftsättning ska enhet fyllas manuellt till överfyllningsnivån (tryck ned flottören under) för att förhindra att pumpen suger in vatten under första starten.



FÖRSIKTIGHET

När flottörbrytaren tagits bort för att rengöras är det viktigt att sätta tillbaka den i *exakt* samma läge, annars kommer den inte att fungera korrekt.

Smörjning

FLÄKTAXELSLAGER

Fläktaxeln är försedd med två kullager (se figuren nedan), och vart och ett av dessa har en smörjningsanordning och en kant/låsring som håller fukten borta.

Vid normala driftförhållanden ska kullagren smörjas var 1000:e drifttimme eller minst var tredje månad.

Kullagren ska smörjas med något av följande vattenavvisande smörjmedel, vilka är lämpliga vid omgivande temperaturer mellan -20°C och 120°C.



Kullager

1. Kullager med låsring
2. Smörjnippel
3. Förlängd smörjledning

Lagren får endast smörjas med en handsmörjspruta. Använd inte högtryckssmörjsprutor, eftersom kullagrens packningar då kan skadas. Avlägsna vid smörjningen det gamla smörjmedlet från lagret genom att gradvis tillföra smörjmedel tills en droppe nytt smörjmedel kan ses vid packningen. Särskilt när förlängda smörjledningar är monterade är det viktigt att se till att allt gammalt smörjmedel avlägsnas och att det nya smörjmedlet tränger ut ur packningen.

Om kullager byts ut måste de nya lagren fettas in efter installation. Se till att nya kullager är helt infettade (reservlager kanske inte är helt fyllda med fett).



Se till att smörjningen av lagret görs försiktigt för att undvika skador på tätningen.



Information om smörjningsprodukter finns i tabellen nedan.

MOTORLAGER

Motorns lager är smorda för lagrens hela livslängd.

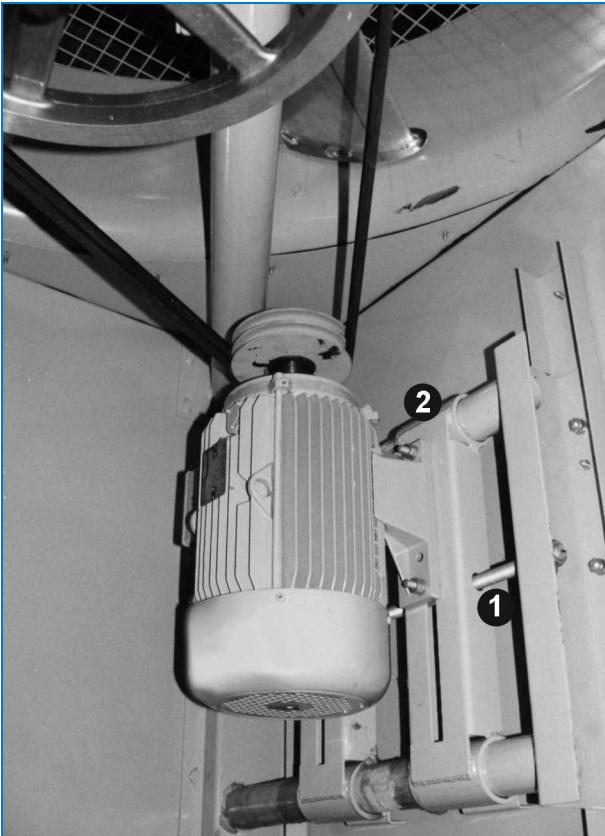
SMÖRJNINGSPRODUKTER

Shell	Alvania grease RL3	-20°C till +120°C
Texaco	Multifak Premium 3	-30°C till +140°C
Klüber	Isoflex LDS Special A	-50°C till +120°C
Mobil	Mobilith SHC 100	-40°C till +175°C
Total Fina Elf	Multis 3	-20°C till +120°C

Smörjningsprodukter

JUSTERBAR MOTORBAS (REMDRIVNA ENHETER)

Justeringskruven för motorbasen (se figuren nedan) ska smörjas var sjätte månad med ett korrosionshämmande smörjmedel av bra kvalitet, t.ex. ett av dem som rekommenderas för smörjning av fläktaxelns kullager.



Justerbar motorbas

1. Justerskruv för motorbas
2. Justerbar motorbas

Rengöringsprocedurer

MEKANISK RENGÖRING

Om du håller din evaporativa kylutrustning (och tillhörande system) ren, förblir den effektiv och du förebygger okontrollerad bakterietillväxt. De rekommenderade rengöringsprocedurerna beskrivs nedan:

1. Koppla från fläkt- och pumpmotor(er) och stäng av spädvattenstillförseln.
2. Demontera de kombinerade inloppsskydden, vattenavskiljarna och tömningssystemet. Ta inte bort sumpfiltret.
3. Ta bort skräp från ytterhöljet och från fläktarna med en mjuk borste, använd om så behövs vatten och såpa.
4. Rengör insidan med (tvål)vatten och en mjuk borste, använd vid behov en högtrycksvattenspruta.
5. Ta bort eventuellt skräp från vattendistributionssystemet och rengör munstycken som är tilltäppta. Vid behov kan munstycken och genomföringar demonteras för rengöring.
6. Ta bort skräp från värmeöverföringssektionen (fyllning). Använd inte ånga eller högtrycksvattenspruta för att rengöra kyltornets kylinsats.
7. Spola av med rent vatten och tappa ut för att avlägsna ansamlad smuts.
8. Ta bort, rengör och sätt tillbaka sumpfiltret(ren).
9. Spola bort skräp från inloppsskydd och avskiljare med vatten och installera.
10. Ta bort skräp från inspektionsluckor och paneler med en mjuk borste och (såp)vatten .
11. Stäng avloppet och öppna spädvattenstillförseln. Fyll systemet till brädden med rent vatten.



DESINFICERING

Desinficering av kylsystemet kan behövas vid höga koncentrationer av aeroba bakterier och/eller Legionella. Desinficering rekommenderas också för evaporativa kylsystem med kända eller misstänkta höga bakterienivåer, innan rengöring.

I vissa lokala eller nationella riktlinjer rekommenderas också desinficering före den första starten, efter en längre tids avstängning, efter rutinmässig rengöring eller när större ändringar har gjorts på kylsystemet.

Desinficering måste utföras i enlighet med korrekt procedur och med hänsyn till säkerheten för den personal som utför rengöring och desinficering.

Desinficeringen utförs vanligen med en natriumhypokloritlösning för att man ska få en koncentration på 5–15 mg/l fritt klor som cirkuleras i systemet under upp till sex timmar. Högre klornivåer under en kortare tidsperiod är möjliga, men då krävs ett bättre korrosionsskydd än bara galvaniserat stål. Kontakta den lokala BAC-representanten för mer information.

Alltför höga klornivåer måste undvikas, eftersom detta snabbt kan orsaka korrosion och skada systemet.

Klorerat vatten ska avkloreras före tömning, och efter desinficeringen måste systemet spolas noga med rent vatten.



Ett regelbundet övervakat bekämpningsprogram minskar behovet av rengöring och desinficering betydligt.



S1500E XES1500E ALLMÄNT UNDERHÅLL

Om allmänt underhåll

För att ditt evaporativa kylsystem ska kunna fungera så effektivt som möjligt och med så få driftavbrott som möjligt rekommenderar vi att du inrättar och genomför ett program för förebyggande underhåll.

Din lokala BAC-representant hjälper dig att upprätta och genomföra ett sådant program. Programmet för förebyggande underhåll måste inte bara undvika att omfattande driftavbrott inträffar under oförutsedda och oönskade omständigheter; det ska också säkerställa att man använder fabriksgodkända reservdelar, som är utformade för sitt syfte och för vilka en fullständig fabriksgaranti gäller. Kontakta den lokala BAC-representanten för att beställa fabriksgodkända reservdelar. Ange alltid enhetens serienummer när du beställer delar.

För att servicen av utrustningen ska kunna förenklas föreslår vi att följande delar hålls tillgängliga:

- Flottör för spädvatten (i förekommande fall)
- spädvattenventilen (i förekommande fall)
- Fläktaxelslager
- Plastdoseringsöppningar
- En uppsättning fläktremmar (i förekommande fall)
- Baltiplus/Baltibond® reparationssatser/underhållssatser

Använd alltid fabriksgodkända delar för att minska risken för effektivitetsförluster och för negativa konsekvenser för driften som kan uppstå om ej godkända delar används.

Långvarig utomhusförvaring

Om enheten(erna) förvaras utomhus i ungefär en månad eller längre, eller förvaras i kargt klimat, så är det viktigt att vissa åtgärder utförs av installatören så att enheten är samma skick som när "vid leverans". Dessa åtgärder kan bland annat vara de följande:

- Roter fläkten/fläktarna en gång per månad, minst tio varv.
- Roter motoraxeln på alla installerade motorer på enheten/enheterna en gång per månad, minst tio varv. Detta inkluderar pumpmotorn.
- Lägg till torkmedelspåsar till kontrollpanelens interiörer för att absorbera fukt.
- Håll avloppen öppna i kallvattenbassängerna.
- Se till att enheten(erna) förvaras på en plan markyta och fri från omgivande vibrationer.
- Se till att varmvattenbassänger är övertäckta.
- Ta bort och lagra fläktremmar och inspektionsluckornas tätningar.
- Ersätt gammalt tätningsfett med nytt fett vid lagringsperiodens början och upprepa innan start.
- Skydda alla stålkomponenter med RUST VETO eller likvärdigt rostskyddsmaterial.



- Motorer bör tas bort och förvaras inomhus när det är möjligt. När inomhusförvaring inte är möjlig måste motorena täckas med en presenning (använd inte plast). Detta skydd ska sträcka sig under motorn och vara säkrat; den bör dock inte lindas hårt runt motorn. Detta kommer att tillåta det inneslutna luftutrymmet att andas, vilket minimerar bildandet av kondens. Försiktighet måste också vidtas för att skydda motorn från översvämning eller från skadliga kemiska ångor. BAC-motorer är standardmotorer konstruerade för lagring vid omgivningstemperaturer på -25°C till 40°C . Långvariga perioder av exponering under eller över dessa specificerade förhållanden kan försämra komponenterna i motorn och orsaka felfunktion eller för tidig felfunktion.

Du kan få fullständiga instruktioner från din lokala BAC-representant.



S1500E

XES1500E

MER HJÄLP OCH INFORMATION

Serviceexperten för BAC-utrustning

Vi erbjuder skräddarsydda tjänster och lösningar för kyltorn och utrustning från BAC.

- Reservdelar och fyllning i original, för en effektiv, säker och tillförlitlig drift året om.
- Servicelösningar med förebyggande underhåll, reparationer, renoveringar, rengöring och desinfektion ger en pålitlig problemfri drift.
- Uppgraderingar och ny teknik – uppgradera ditt system för spara energi och förbättra underhållet.
- Vattenbehandlingslösningar - utrustning för att kontrollera korrosionsavlagringar och bakteriespridning.

Du kan få mer information och hjälp, din lokala BAC-representant kontakta med specifika frågor på www.BACservice.eu.

Mer information

REFERENSLITTERATUR

- Eurovent 9-5 (6), riktlinjer för hur du får ditt kylsystem att fortsätta att vara effektivt och säkert. Eurovent/Cecomaf, 2002, 30 s.
- Guide des Bonnes Pratiques, Legionella et Tours Aéroréfrigérantes. Ministère de l'Emploi et de la Solidarité, Ministère de l'Economie des Finances et de l'Industrie, Ministère de l'Environnement, Juin 2001, 54 s.
- Voorkom Legionellose. Ministerie van de Vlaamse Gemeenschap. December 2002, 77 s.
- Legionnaires' Disease. The Control of Legionella Bacteria in Water Systems. Health & Safety Commission. 2000, 62 s.
- Hygienische Anforderungen an raumlufttechnische Anlagen. VDI 6022.

INTRESSANTA WEBBPLATSER

Baltimore Aircoil Company	www.BaltimoreAircoil.com
BAC Service website	www.BACservice.eu
Eurovent	www.eurovent-certification.com
European Working Group on Legionella Infections (EWGLI)	EWGLI
ASHRAE	www.ashrae.org
Uniclimate	www.uniclimate.fr
Association des Ingénieurs et techniciens en Climatique, Ventilation et Froid	www.aicvf.org
Health and Safety Executive	www.hse.gov.uk

ORIGINALDOKUMENTATION



Den här handboken är ursprungligen skriven på engelska. Översättningar finns tillgängliga för att underlätta för dig. Vid avvikelser ska den engelska originaltexten ha företräde framför översättningen.



A series of horizontal dotted lines for writing, spanning the width of the page.



A series of horizontal dotted lines for writing, spanning the width of the page.



A series of horizontal dotted lines spanning the width of the page, providing a template for writing or drawing.





A series of horizontal dotted lines for writing, spanning the width of the page.

KYLTORN

SLUTNA KYLTORN

ICE VÄRMELAGRING

EVAPORATIVA KONDENSORER

HYBRID PRODUKTER

RESERVDELAR, UTRUSTNING & SERVICES

BLUE by nature
GREEN at heart



www.BaltimoreAircoil.com

Europe@BaltimoreAircoil.com

Vi hänvisar till vår hemsida (websida) för att finna lokala kontaktuppgifter.

Industriepark - Zone A, B-2220 Heist-op-den-Berg, Belgium

© Baltimore Aircoil International nv