

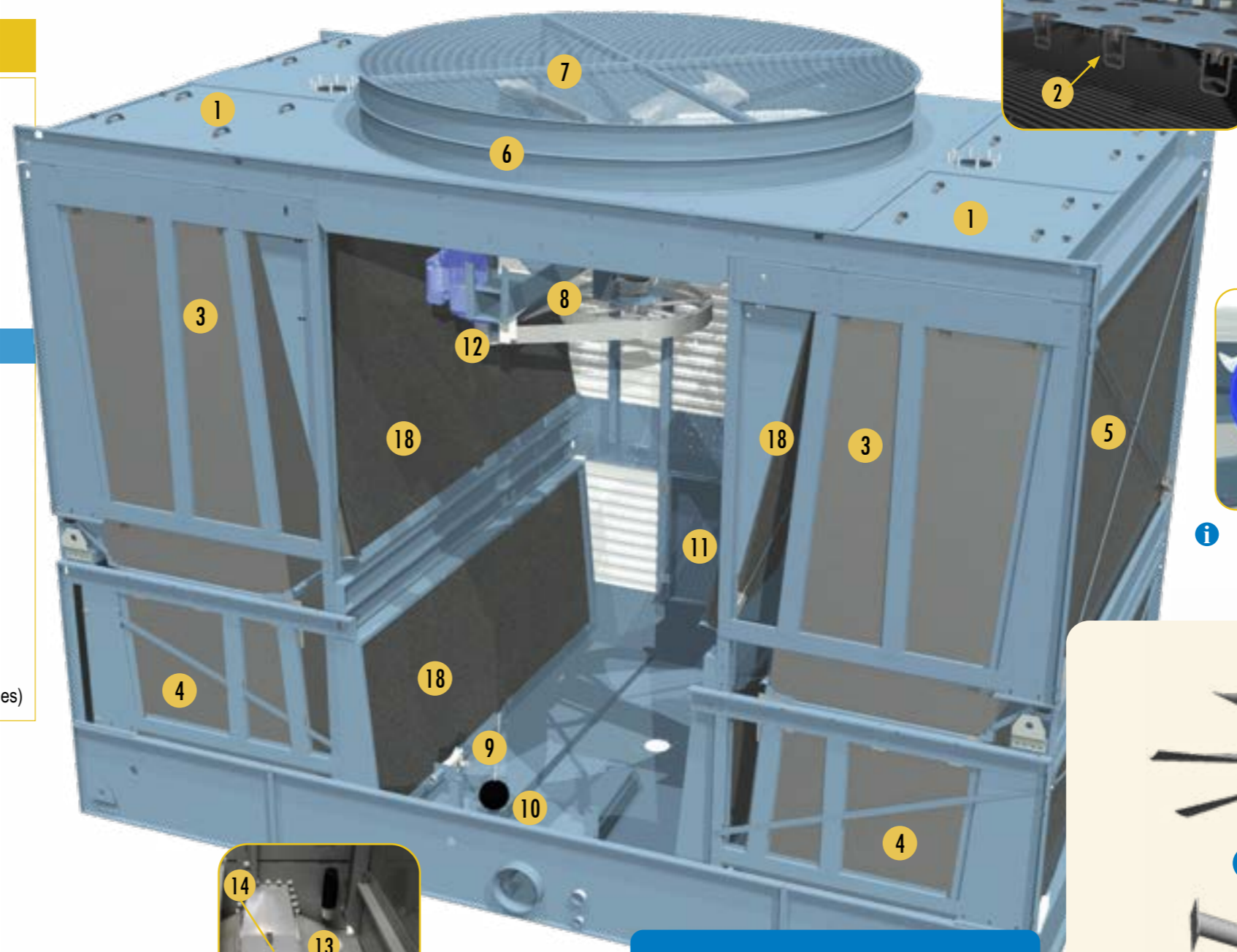
S3000E >>>



Section surface de ruissellement & bassin

- i 1. Bassin de distribution d'eau chaude
- i 2. Pulvérisateurs
- i 3. BACross 3 - Surface de ruissellement avec éliminateurs de gouttelettes intégrés
- i 4. BACross 3 - Surface d'échange inférieure avec éliminateurs de gouttelettes intégrés*
- i 5. Déflecteurs d'entrée d'air à 3 fonctions
- i 6. Cylindre de ventilateur
- i 7. Grille de ventilateur
- i 8. Ligne de ventilation axiale - (voir vue de détail)
- i 9. Ensemble vanne d'appoint d'eau
- i 10. Boule de flotteur
- i 11. Porte d'accès
- i 12. Chaise moteur et vis de réglage
- i 13. Tamis de bassin
- i 14. Canal de tamis de bassin
- i 15. Thermoplongeur
- i 16. Interrupteur de sécurité niveau d'eau bas
- i 17. Thermostat de thermoplongeur
- i 18. Couche supplémentaire d'éliminateurs de gouttelettes (certains modèles)

* (certains modèles)



i Entraîné par réducteurs (en option)



Information de contact client

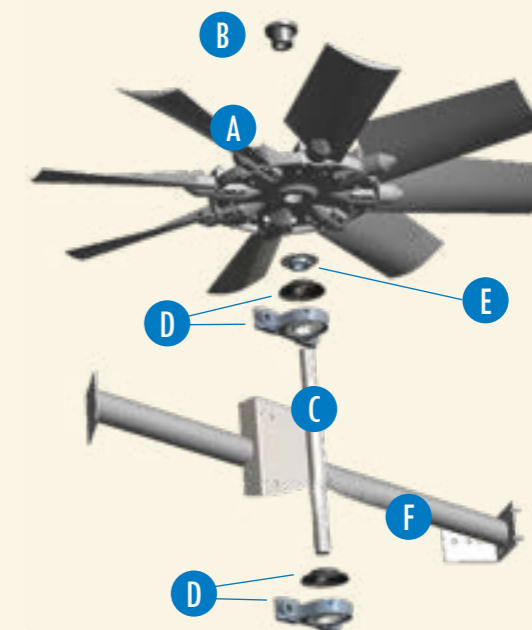
Nom _____
 Société _____
 Téléphone _____
 Email _____
 Modèle d'appareil _____
 Numéro de série _____



Nom _____
 Téléphone _____
 Email _____

Ligne de ventilation axiale

- i A. Ventilateur axial
- i B. Moyeu ventilateur
- i C. Arbre de ventilateur
- i D. Palier avec bague de serrage
- i E. Bague de serrage ventilateur
- i F. Support de palier
- i G. Moteur de ventilateur Impervix
- i H. Jeu de transmission
- i Poulie motrice & moyeu
- i Poulie de ventilateur en aluminium & moyeu
- i Jeu de courroies



Les quantités peuvent varier selon le type d'appareil.

Pièces détachées pour tour de refroidissement

