



**BALTIMORE  
AIRCOIL COMPANY**



## VCL Skraplacze wyparne

**PODNOSZENIE I INSTRUKCJE INSTALACYJNE**





# Dbłość Podnoszenie i Instalacja

Urządzenia BAC należy podwieszać i instalować zgodnie z zaleceniami przedstawionymi w niniejszym dokumencie.

Z przedstawionymi tu procedurami należy dokładnie zapoznać się przed podwieszeniem na dźwigu i rozpoczęciem eksploatacji. Należy też zapoznać wszystkich pracowników z procedurami, których przestrzeganie jest wymagane oraz zapewnić dostępność na miejscu prac wszelkiego niezbędnego wyposażenia.

Należy również zapewnić w miejscu instalacji dostęp do kopii aktualnych rysunków urządzenia jako pomoc podczas instalacji. W razie braku kopii tych rysunków lub wtedy, gdy potrzebne będą Państwu dalsze informacje na temat urządzenia, prosimy o kontakt z miejscowym przedstawicielem BAC. Nazwisko i numer telefonu przedstawiciela można znaleźć na stronie internetowej firmy BAC: [www.BaltimoreAircoil.com](http://www.BaltimoreAircoil.com) Model i numer seryjny urządzenia znajduje się na tabliczce znamionowej urządzenia.

## Zalecany program konserwacji i obserwacji

Kontrole i regulacje	Rozruch	Co tydzień	Co miesiąc	Co kwartał	Co 6 miesięcy	Co rok	Wyłączenie z ruchu
Misa wody zimnej i filtry siatkowe	X			X			
Poziom roboczy oraz ilość wody uzupełniającej	X		X				
Wydmuch	X		X				
Grzałki wody w wannie	X				X		
Napięcie paska	X		X				
Osiowanie napędu	X					X	
Kolnierz blokujący	X				X		
Obroty wentylatorów i pomp	X						
Napięcie i natężenie prądu silnika	X					X	
Nietypowe hałasy i/lub drgania	X		X				

Kontrole i obserwacja	Rozruch	Co tydzień	Co miesiąc	Co kwartał	Co 6 miesięcy	Co rok	Wyłączenie z ruchu
Stan ogólny	X		X				
Sekcja wymiany ciepła	X				X		
Eliminatory unosu	X				X		
Rozprowadzanie wody	X				X		
Wał wentylatora	X			X			
Silnik wentylatora	X			X			
Pompa wody zraszacza	X			X			
Elektryczny regulator poziomu wody (opcjonalny)	X				X		
Przełączniki poziomu lub alarmowe				x			
Test TAB (suwaki zanurzeniowe)	X	X					
Jakość wody w obiegu	X		X				
Przegląd systemu	X					X	
Prowadzenie zapisów	według zdarzeń						

Smarowanie	Rozruch	Co tydzień	Co miesiąc	Co kwartał	Co 6 miesięcy	Co rok	Wyłączenie z ruchu
Łożyska wału wentylatora	X				X		X
Łożyska silnika*	X				X		
Regulowana podstawa silnika	X				X		X
Zawiasy i śruby do drzwi wejściowych						X	

\* Dotyczy tylko silników ze smarowniczkami o typowym rozmiarze ramy > 200L (> 30 kW).

Procedury czyszczenia	Rozruch	Co tydzień	Co miesiąc	Co kwartał	Co 6 miesięcy	Co rok	Wyłączenie z ruchu
Czyszczenie mechaniczne	X					X	X
Dezynfekcja**	(x)					(x)	(x)
Misa odpływowa i pompę							X

\*\* Zależy od stosowanej praktyki.

## Uwagi

1. Urządzenia do uzdatniania wody oraz inne urządzenia pomocnicze zintegrowane z instalacją chłodzącą mogą nakładać dodatkowe wymagania, oprócz przedstawionych powyżej. W sprawie wymaganych działań oraz ich częstotliwości, należy skontaktować się z dostawcami tych urządzeń.
2. Zalecana częstotliwość czynności serwisowych dotyczy typowych instalacji. Inne warunki środowiska mogą wymagać częstszego serwisowania.
3. W przypadku pracy w temperaturach otoczenia poniżej temperatury zamarzania wieża chłodnicza powinna być kontrolowana częściej (patrz Praca przy niskiej temperaturze otoczenia w odpowiedniej Instrukcji eksploatacji i konserwacji).
4. W przypadku jednostek z napędem pasowym napięcie nowego paska należy ponownie wyregulować po 24 godzinach pracy, a następnie co miesiąc.

<b>2</b>	<b>Informacje ogólne</b>	<b>5</b>
	Informacje o praktykach inżynierskich i zastosowaniach	5
	Wysyłka	5
	Kontrola przed podwieszeniem	5
	Ciężary elementów	7
	Zakotwienie	7
	Poziomowanie	8
	Połączenia elektryczne	8
	Podłączanie rurociągów	8
	Połączenia węzownicy	8
	Wymagania dotyczące odmulania	9
	Zabezpieczenie przed zamarzaniem	9
	Instalacja rury upustowej	9
	Środki ostrożności	10
	Zakaz wchodzenia na części urządzenia	11
	Modyfikacje wykonywane przez nieupoważnione osoby	12
	Gwarancja	12
<b>3</b>	<b>Podnoszenie</b>	<b>13</b>
	Uwagi ogólne	13
	Metoda podnoszenia - akcesoriów układu odprowadzania	15
<b>4</b>	<b>Montaż wyposażenia opcjonalnego</b>	<b>16</b>
	Informacje ogólne	16
	Otwór wyczystkowy	18
<b>5</b>	<b>Kontrola przed rozruchem</b>	<b>19</b>
	Ogólne	19
<b>6</b>	<b>Dalsze informacje i pomoc</b>	<b>20</b>
	Ekspert serwisowy dla urządzeń BAC	20
	Dalsze informacje	20

## Informacje o praktykach inżynierskich i zastosowaniach

Niniejszy biuletyn opisuje wyłącznie montaż jednostki. W celu zapewnienia prawidłowego działania konieczna jest integracja jednostki z całością instalacji. Dobre praktyki inżynierskie w zakresie posadowienia, poziomowania, podłączania instalacji rurowej itp. podano na naszej stronie internetowej: <http://www.baltimoreaircoil.eu/knowledge-center/application-information>.

## Wysyłka

Urządzenia chłodnicze BAC dostarczane są w postaci fabrycznie zmontowanej, aby zapewnić jednorodną jakość i uprościć do minimum montaż na miejscu. Modele są dostarczane jako pojedyncza sekcja.



### OSTROŻNOŚĆ

**Nie przykrywać jednostek eliminatorami z PCW ani plandekami z tworzywa sztucznego. Wzrost temperatury wywołany działaniem promieni słonecznych może zdeformować wkład lub eliminatory.**

## Kontrola przed podwieszeniem

Po dostarczeniu urządzenia na miejsce instalacji i przed podpisaniem listu przewozowego, należy dokładnie sprawdzić przesyłkę, upewniając się, czy otrzymano wszystkie elementy i czy nie zostały one uszkodzone podczas transportu.

Konieczne jest sprawdzenie następujących części:

- koła pasowe i pasy,
- łożyska,
- wsporniki łożysk,
- silniki wentylatorów,
- koła wentylatora i wały,
- wężownice,
- układ rozprowadzania wody,
- filtry siatkowe,
- zespół zaworu pływakowego,

- Pompa zraszacza
- eliminatory,
- powierzchnie wewnętrzne,
- powierzchnie zewnętrzne,
- pozostałe elementy.

Koperta z listą kontrolną znajduje się w drewnianej skrzyni/plastikowym pojemniku umieszczonym w sekcji dolnej urządzenia. Ze względów bezpieczeństwa, drzwi/panele dostępne mogą być zabezpieczone śrubami. W poniższej tabeli wskazano klucze wymagane do ich otwarcia.

#### Klucz do otwierania drzwi dostępowych

**17 mm**

#### *Klucze wymagane do otwierania drzwi*

W drewnianej skrzyni/plastikowym pojemniku znajdują się również inne różne części, takie jak: uszczelki, materiały montażowe i akcesoria.

Przy temperaturach poniżej  $-10^{\circ}\text{C}$  może dojść do utraty elastyczności butylowej taśmy uszczelniającej. Przed użyciem taśmy uszczelniającej podczas przenoszenia przy minusowych temperaturach zaleca się przechowywanie jej w ogrzewanym pomieszczeniu.



#### **OSTROŻNOŚĆ**

**Należy pamiętać o usunięciu wszystkich elementów dodatkowych z misy przed zmontowaniem jednostki.**

Okucia są zapakowane w plastikowy pojemnik i znajdują się w dolnej części urządzenia.

W przypadku użycia plastikowego pojemnika, będzie on przymocowany opaską zaciskową do zaworu uzupełniającego.



*Umieszczenie materiałów montażowych*

Jeśli grzałki są dostarczane osobno, będą ozpackowane folią i przymocowane do filtra siatkowego w wannie.




Umieszczenie grzałek, jeśli dostarczane osobno.

1. Grzałka

## Ciężary elementów

Przed przystąpieniem do podnoszenia urządzenia BAC, konieczne jest sprawdzenie ciężaru wszystkich sekcji, w oparciu o aktualne rysunki urządzenia.

 Ciężary te są ciężarami **przybliżonymi** i w przypadku dysponowania urządzeniami dźwigowymi o udźwigu niewiele większym od podanych ciężarów, ciężary te należy dodatkowo sprawdzić **przed rozpoczęciem podnoszenia**, ważąc poszczególne elementy urządzenia.



### OSTROŻNOŚĆ

**Przed rozpoczęciem podnoszenia urządzenia upewnić się, czy w zbiorniku wanny lub w innych miejscach urządzenia nie nagromadziła się woda, śnieg, lód ani innego rodzaju zanieczyszczenia. Spowodują one znaczące zwiększenie ciężaru urządzenia.**

W przypadku przenoszenia urządzenia dźwigiem na dalsze odległości lub w przypadku występowania innych niebezpieczeństw zaleca się stosowanie dodatkowych pasów zabezpieczających umieszczonych pod urządzeniem.

## Zakotwienie

Urządzenie powinno zostać prawidłowo zakotwione do podłoża.

Szczegóły sugerowanego mocowania i położenie otworów montażowych przedstawiono na rysunkach urządzenia. Śruby kotwiące należy przygotować we własnym zakresie.

W dolnym kołnierzu sekcji wanny znajdują się otwory na śruby 20 mm umożliwiające przykręcenie urządzenia do belek wsporczych.

## Poziomowanie

Aby zapewnić poprawną pracę urządzenia i ułatwić montaż instalacji rurowych, urządzenie należy dokładnie wypoziomować.

Belki wsporcze powinny również zostać wypoziomowane, ponieważ nie wolno wkładać podkładek poziomujących pomiędzy belki, a misę urządzenia.

## Połączenia elektryczne

Urządzenia są dostarczane z wieloma komponentami elektrycznymi, które trzeba podłączyć po podniesieniu. W przypadku wszystkich komponentów elektrycznych należy zapoznać się z właściwymi schematami podłączenia w dostarczonym pakiecie.

## Podłączanie rurociągów

Wszystkie rury zewnętrzne w stosunku do sprzętu chłodniczego firmy BAC muszą być mocowane do elementów wsporczych oddzielnie.

W razie montażu urządzenia na szynach lub sprężynach antywibracyjnych rurociągi muszą mieć kompensatory eliminujące wibracje przenoszone przez rurociągi zewnętrzne.

Doboru wielkości rur ssawnych należy dokonywać zgodnie z przyjętą dobrą praktyką, która w przypadku większych przepływów może wymagać zastosowania większej średnicy niż średnica złącza wylotu wieży chłodniczej. W takich sytuacjach należy instalować adaptory.

## Połączenia węzownicy

Wężownice cynkowane ogniowo i ze stali nierdzewnej skraplaczy BAC są fabrycznie wypełniane gazem obojętnym pod niskim ciśnieniem przed wysyłką, co zapewnia optymalną wewnętrzną ochronę przed korozją. Zaleca się sprawdzanie nadciśnienia co sześć miesięcy (do zaworu należy podłączyć manometr).

Na miejscu instalacji należy upuścić ciśnienie węzownicy. Przed otwarciem zaworu nadmiarowego należy zdjąć zaślepkę.

W przypadku połączeń gwintowanych przed połączeniem do rur należy oczyścić gwinty.

Przed spawaniem połączeń niegwintowanych w miejscu instalacji należy je sfazować.



Górne złącze węzownicy z zaworem nadmiarowym na skraplaczach.





Dolne zamknięte złącze węzownicy na skraplaczach wyparnych.



### OSTROŻNOŚĆ

**Gdy węzownica nie jest już chroniona przez gaz obojętny, należy podjąć stosowne działania na miejscu instalacji zapobiegające powstawaniu rdzy.**

## Wymagania dotyczące odmulania

Instalator skraplaczy firmy BAC musi zadbać o należyte odpowietrzenie układu przed rozpoczęciem eksploatacji.

Uwięzione powietrze może utrudniać spuszczenie czynnika chłodniczego i obniżać wydajność skraplania, a w rezultacie podnosić ciśnienie robocze powyżej obliczeniowego.

Wszystkie połączenia (wykonane przez innych instalatorów) muszą być szczelne i odpowiednio sprawdzone. Aby upewnić się, że w układzie chłodniczym nie ma substancji ulegających skraplaniu, należy postąpić według instrukcji zawartych w Podręczniku zastosowań produktów BAC – wydanie UE

(<https://www.baltimoreaircoil.eu/en/downloads/pdf-Application-Handbook-EU-Edition>), w sekcji „Wytyczne obsługi technicznej skraplacza”

## Zabezpieczenie przed zamarzaniem

Urządzenie należy zabezpieczyć przed uszkodzeniem i/lub zmniejszeniem wydajności spowodowanymi możliwością zamarznięcia z zastosowaniem metod mechanicznych i eksploatacyjnych. W sprawie zalecanych alternatywnych środków ochrony należy skontaktować się z lokalnym przedstawicielem firmy BAC.

## Instalacja rury upustowej

Skraplacze wyparne z obiegiem zamkniętym, które są wyposażone w instalowaną fabrycznie pompę obiegową, zawierają rurę upustową z zaworem.

W urządzeniach pracujących z zewnętrznym zbiornikiem należy zainstalować zawór odsalający w dogodnym miejscu za pompą obiegową. Zawór odsalający powinien znaleźć się w tej części pionu, która jest nad pompą i opróżnia się po wyłączeniu pompy.

Kiedy urządzenie pracuje, zawór upuszczający powinien być zawsze otwarty, o ile szybkość upuszczania nie jest automatycznie regulowana przez układ uzdatniania wody.

## Środki ostrożności

Wszystkie urządzenia elektryczne, mechaniczne i zawierające elementy obrotowe stanowią potencjalne zagrożenie, zwłaszcza dla osób niezaznajomionych z ich konstrukcją, budową i działaniem. W związku z tym konieczne jest przedsięwzięcie odpowiednich środków ostrożności (w tym, jeśli to konieczne, zastosowanie obudów ochronnych dla niniejszego urządzenia) zapewniających bezpieczeństwo osób postronnych (z uwzględnieniem dzieci) i chroniących ich przed obrażeniami oraz zabezpieczających urządzenia, związane z nimi instalacje i pomieszczenia przed uszkodzeniem.

W przypadku wątpliwości dotyczących procedur bezpiecznego i prawidłowego podnoszenia, instalacji, eksploatacji lub konserwacji, należy zwrócić się o poradę do producenta urządzeń lub do jego przedstawiciela. Podczas prac na działającym urządzeniu należy pamiętać, że niektóre części mogą mieć podwyższoną temperaturę. Wszelkie prace wykonywane na wysokości należy przeprowadzać z większą ostrożnością, aby nie dochodziło do wypadków.

### UPOWAŻNIENI PRACOWNICY

Obsługę, konserwację i naprawę niniejszego urządzenia należy powierzyć wyłącznie pracownikom posiadającym odpowiednie uprawnienia i kwalifikacje do tego typu prac. Wszyscy tacy pracownicy powinni być dokładnie zaznajomieni z urządzeniem, związanymi z nim instalacjami i elementami sterującymi oraz procedurami określonymi w niniejszym oraz w innych istotnych podręcznikach. Podczas przenoszenia, unoszenia, instalacji, eksploatacji i naprawy urządzenia, należy zachować odpowiednie środki ostrożności, środki ochrony indywidualnej, stosować odpowiednie procedury i narzędzia, aby zapobiec obrażeniom ciała i/lub uszkodzeniu mienia. Personel musi stosować środki ochrony indywidualnej, gdy jest to konieczne (rękawice, zatyczki do uszu itp.)

### BEZPIECZEŃSTWO MECHANICZNE

Bezpieczeństwo mechaniczne urządzeń jest zgodne z wymaganiami dyrektywy maszynowej UE. W zależności od warunków panujących w miejscu instalacji konieczne może okazać się zamontowanie takich elementów, jak osłony dolne, drabinki, klatki bezpieczeństwa, schody, pomosty dostępowe, poręcze i krawężniki, zapewniających bezpieczeństwo i wygodę uprawnionym pracownikom wykonującym czynności serwisowe i konserwacyjne.

W żadnym wypadku nie wolno uruchamiać urządzenia bez założonych/zamkniętych i odpowiednio zabezpieczonych osłon wentylatorów, paneli dostępowych i drzwi dostępowych.

W przypadku eksploatacji urządzenia z falownikiem regulującym prędkość wentylatora konieczne jest podjęcie działań zapobiegających pracy urządzenia z „prędkością krytyczną wentylatora” lub zbliżoną.

Więcej informacji można uzyskać u lokalnego przedstawiciela firmy BAC.

### BEZPIECZEŃSTWO ELEKTRYCZNE

Wszystkie elektryczne komponenty współdziałające z niniejszym sprzętem powinny zostać wyposażone w wyłącznik z blokadą, umieszczony w widocznym miejscu przy sprzęcie.

W przypadku wielu komponentów można je zainstalować za pojedynczym wyłącznikiem, ale dopuszcza się również wiele przetłączników lub ich kombinację.

Na elementach elektrycznych lub w ich pobliżu nie powinny być wykonywane żadne prace serwisowe, chyba że zostaną zastosowane odpowiednie środki bezpieczeństwa. Obejmują one między innymi:

- Odizolowanie komponentu elektrycznie
- Zablokowanie wyłącznika, aby zapobiec niezamierzonemu uruchomieniu
- Sprawdzenie, czy nie ma już napięcia elektrycznego
- Jeśli części instalacji pozostają pod napięciem, należy upewnić się, że zostały one odpowiednio rozgraniczone, aby uniknąć nieporozumień.

Po wyłączeniu urządzenia na zaciskach i łączach silnika wentylatora może występować napięcie resztkowe. Przed otwarciem skrzynki zaciskowej silnika wentylatora należy odczekać pięć minut od odłączenia dopływu napięcia do wszystkich biegunów.



### OSTROŻNOŚĆ

Nie używanie wyznaczonych punktów podnoszenia może przyczynić się do upuszczenia ładunku i spowodowania poważnych urazów, śmierci i/lub uszkodzenia mienia. Podnoszenie musi być wykonywane przez wykwalifikowanych operatorów urządzeń dźwigowych zgodnie z opublikowanymi instrukcjami podnoszenia BAC, a także ogólnie przyjętymi praktykami w zakresie podnoszenia ładunków. Konieczne może być także użycie dodatkowych zawiesi bezpieczeństwa, jeśli okoliczności wykonywania prac dźwigowych wymagają ich użycia, co ustala wykonawca takich prac.

## LOKALIZACJA

Wszystkie urządzenia chłodnicze powinny być zlokalizowane jak najdalej od miejsc zamieszkałych, otwartych okien lub wlotów powietrza do budynków.



### OSTROŻNOŚĆ

Każda jednostka musi być umiejscowiona i ustawiona tak, aby powietrze wylotowe nie mogło się dostać do układów wentylacyjnych budynku, w którym jednostka się znajduje, ani budynków sąsiednich.



Aby uzyskać szczegółowe zalecenia dotyczące rozmieszczania urządzeń BAC, należy zapoznać się z podręcznikiem BAC Application Handbook EU-Edition, dostępnym w witrynie internetowej firmy BAC: [www.BaltimoreAircoil.com](http://www.BaltimoreAircoil.com) lub skontaktować się z lokalnym przedstawicielem firmy BAC.

## MIEJSCOWE REGULACJE

Instalacja i eksploatacja urządzeń chłodniczych może podlegać miejscowym regulacjom, nakładającym między innymi wymogi przeprowadzania analizy ryzyka. Należy w związku z tym zapewnić ciągłą zgodność z wymaganiami prawnymi.

## Zakaz wchodzenia na części urządzenia

Dojście do i konserwację wszystkich części należy realizować zgodnie ze wszystkimi obowiązującymi lokalnymi przepisami prawa. Jeśli nie są zapewnione wymagane środki dostępu, należy zapewnić tymczasową konstrukcję, umożliwiającą dostęp do jednostki. Pod żadnym warunkiem nie wolno korzystać z części jednostki, które nie są przewidziane do uzyskiwania dostępu, chyba że można przedsięwziąć środki, które wyeliminują związane z tym ryzyko.



## Modyfikacje wykonywane przez nieupoważnione osoby

Jeśli w urządzeniach firmy BAC modyfikacje lub zmiany będzie przeprowadzać nieupoważniona osoba bez uzyskania zgody od firmy BAC, osoba, która przeprowadziła modyfikacje, będzie odpowiadać za wszelkie konsekwencje tych zmian, a firma BAC zrzeknie się odpowiedzialności za produkt.

## Gwarancja

Firma BAC gwarantuje, że wszystkie produkty są wolne od wad fabrycznych materiałów i wykonania, przez okres 24 miesięcy od daty wysyłki. W razie jakichkolwiek wad tego typu firma BAC dokona naprawy lub dostarczy zamiennik. Więcej informacji na temat gwarancji obowiązujących w chwili sprzedaży/zakupu niniejszego urządzenia można znaleźć w dokumencie Gwarancja Ograniczona. Warunki i postanowienia gwarancji zamieszczono na odwrotnej stronie potwierdzenia zamówienia i faktury.

## Uwagi ogólne

1. Jeżeli dostawa składa się z osobnych sekcje, nie należy montować całego zespołu przed podniesieniem, ponieważ zaczepy montażowe nie są zaprojektowane do przenoszenia ciężaru całego zmontowanego zespołu.



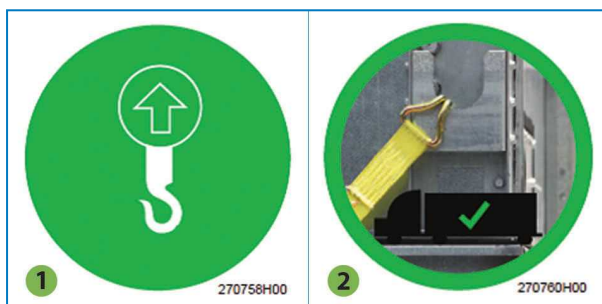
### OSTROŻNOŚĆ

**Podczas montażu urządzenia wszystkie części metalowe, wykonane przez wiercenie, mocowanie śrub samogwintujących, szlifowanie, zgrzewanie lub inne prace mechaniczne, należy usunąć z urządzenia. Jeżeli zostaną one w urządzeniu (z reguły na podwójnych kołnierzach załamujących), może to spowodować korozję i ewentualnie uszkodzenia powłoki.**

2. Konieczne jest zastosowanie zawiesia belkowego pomiędzy linami, o długości odpowiadającej pełnej szerokości sekcji, aby zabezpieczyć sekcje przed uszkodzeniem przez liny.
3. W przypadku przenoszenia urządzenia dźwigiem na dłuższe odległości lub w przypadku występowania innych niebezpieczeństw zalecamy stosowanie urządzeń dźwigowych w połączeniu z pasami zabezpieczającymi umieszczonymi pod urządzeniem.
4. Przyrządy dźwigowe umieszczono na wszystkich sekcjach. W poniższej tabeli przedstawiono preferowane sposoby podnoszenia każdej sekcji urządzenia.
5. W przypadku asymetrycznego rozkładu obciążenia należy skrócić zawiesia na jednym końcu, tak aby obudowa była ustawiona w przybliżeniu poziomo.
6. Ucho dźwigowe i sprzączka mocująca służą do innych celów

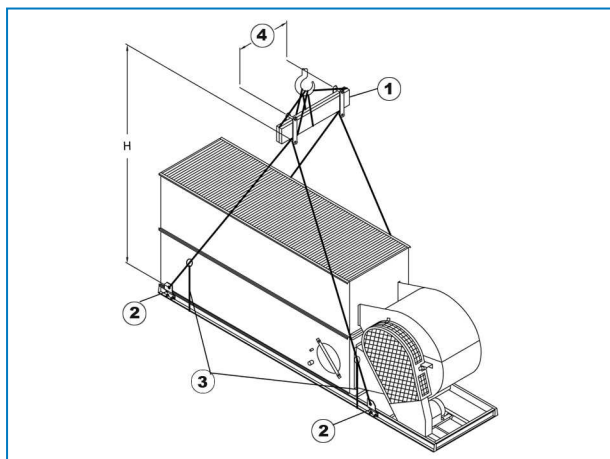


1. Ucho dźwigowe: używać do podnoszenia urządzenia. Nie używać ucha do mocowania.
2. Śruba oczkowa służy wyłącznie do mocowania. Nie należy używać go do podnoszenia urządzenia.



Logo prawidłowego użycia sprzączki mocującej i ucha dźwigowego

1. Prawidłowe użycie ucha dźwigowego
2. Prawidłowe użycie sprzączki mocującej / śruby oczkowej



Metoda podnoszenia jednostek

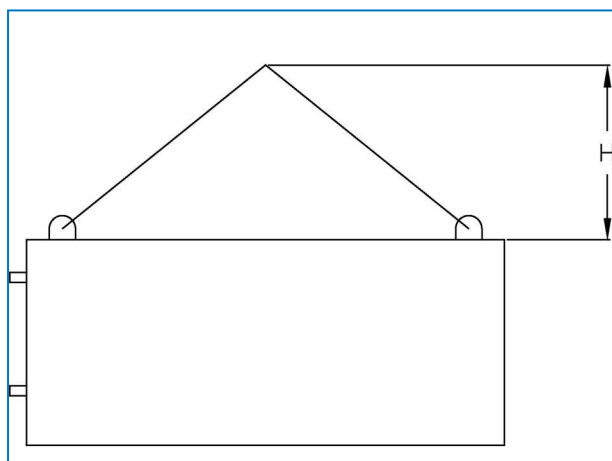
1. Belka zawiesia
2. Elementy dźwigowe
3. Zawiesia bezpieczeństwa
4. Rozstaw zawiesia belkowego

Model	Minimalny wymiar "H" (mm)	Zawiesia belki rozporowej (mm)	Akcesoria wylotowe <sup>1</sup> Minimalny wymiar "H"
VCL-042 do VCL-079	3100	1250	3100
VCL-084 do VCL-133	3100	1250	3100
VCL-131 do VCL-159	3700	1250	3700
VCL-167 do VCL-258	3100	2450	3100
VCL-239 do VCL-321	3700	2450	3700

### Metoda podnoszenia jednostek i akcesoria wylotowe

<sup>1</sup>Akcesoriami wylotowymi mogą być: Dodatkowa węzownica ożebrowana, zasuwę panelu rozdzielającego, okapy stożkowe, tłumik hałasu wylotowego.

## Metoda podnoszenia - akcesoriów układu odprowadzania

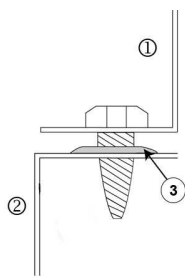


### OSTROŻNOŚĆ

Przy opuszczaniu sekcji upewnić się, że nic nie utknęło między górnym a dolnym kołnierzem.

## Informacje ogólne

1. Zamontowane mogą zostać opcjonalne akcesoria wylotowe, takie jak okapy stożkowe, zasuwki z zamykaniem wymuszonym, tłumiki hałasu wylotowego, schładzacz pary przegrzanej, nagrzewnice wtórne i/lub komory dostępne.
2. Metoda podnoszenia opcjonalnych akcesoriów jest pokazana w tabeli (patrz "General Notes" on page 1.).
3. Jeżeli dostawa składa się z osobnych sekcji, nie należy montować całego zespołu przed podniesieniem, ponieważ zaczepy montażowe nie są zaprojektowane do przenoszenia ciężaru całego zmontowanego zespołu.
4. Kolejność instalacji wyposażenia dodatkowego opisana jest na aktualnych rysunkach urządzenia.
5. Position the unit of the supporting steel and bolt in place.
6. Z górnych kołnierzy poziomych dolnej sekcji usunąć wszelkie zabezpieczające elementy drewniane. Wyrzeć dokładnie kołnierze w celu usunięcia pyłu, zabrudzeń lub wilgoci, które mogły nagromadzić się w czasie transportu lub przechowywania.
7. Nakleić taśmę uszczelniającą o szerokości 25 mm na obwodzie górnego kołnierza urządzenia. Taśma uszczelniająca musi zostać wyśrodkowana dokładnie na linii osi otworów gwintowanych oraz na linii środkowej kołnierzy końcowych bez otworów gwintowanych. Taśma uszczelniająca może być łączona jedynie na kołnierzach z otworami gwintowanymi. Jeżeli konieczne jest połączenie taśmy, uciąć ukośnie i docisnąć razem oba końce, aby powstało gładkie, ciągłe połączenie. Taśma uszczelniająca ma przekrój trapezoidalny i musi być układana szerszą stroną do dołu (patrz rysunek „Montaż taśmy uszczelniającej”). Nie rozciągać taśmy uszczelniającej.
8. Taśma uszczelniająca nakładana na kołnierze końcowe musi być ciągła.



Nakładanie taśmy uszczelniającej

1. Akcesoria wylotowe
2. Jednostka
3. Płaska taśma uszczelniająca o szerokości 25 mm ułożona na linii otworów, szerszą stroną do dołu.

Podczas mocowania osprzętu wyladowniczego można rozważyć zawieszenie go pod niewielkim kątem (1-2°) na żurawiu. W ten sposób można najpierw umieścić jeden krótki koniec, a następnie powoli opuścić resztę osprzętu wyladowniczego.



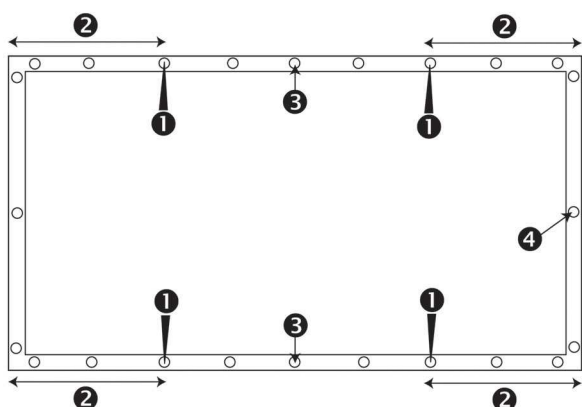


Po założeniu osprzętu do wyładunku na taśmę uszczelniającą, nie można go już przesunąć, dlatego konieczne jest delikatne pozycjonowanie.

9. Zdejmij osprzęt wyładowniczy z płozy. Podnieś osprzęt tłoczny i umieść go nad urządzeniem tak, aby kołnierze sekcji znajdowały się około 50 mm nad urządzeniem. Nie wolno dopuścić do wahnięcia sekcji i uszkodzenia uszczelki.

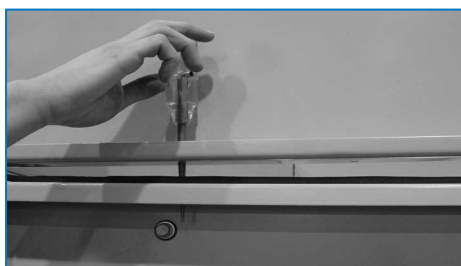
Użyć co najmniej czterech kołków wybijających (patrz rysunek) w otworach mocujących znajdujących się na dłuższych bokach sekcji, aby wyrównać akcesoria wylotowe z urządzeniem. Aby uniknąć niewłaściwego osiowania, należy korzystać z poniższego rysunku, na którym przedstawiono położenie otworów mocujących. W celu wyosiowania długich paneli w razie konieczności użyć dodatkowych punktaków naprowadzających w środkowej części jednostki. (Patrz rysunek „Zastosowanie kołków ustalających do osiowania otworów śrub”.)

Przed całkowitym opuszczeniem osprzętu wyładowniczego na urządzenie należy upewnić się, że wszystkie otwory w osprzęcie wyładowniczym i urządzeniu są prawidłowo wyrównane.



*Położenie otworów mocujących.*

1. Położenie punktaków naprowadzających
2. Odległość między otworem mocującym, w którym umieszczany jest punktak naprowadzający, a rogiem urządzenia powinna wynosić co najmniej 30 cm.
3. Zastosowanie dodatkowych punktaków naprowadzających na dłuższych bokach.
4. Otwór mocujący.



*Zastosowanie kołków ustalających do osiowania otworów śrub*

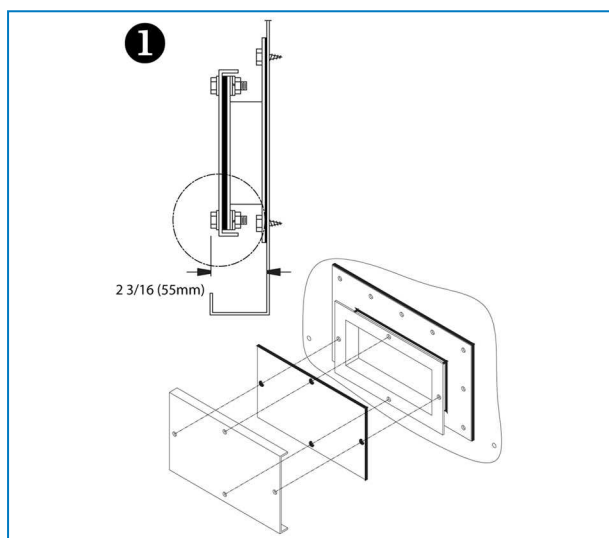
10. Za pomocą śrub samogwintujących połączyć sekcję środkowej z dolną, wkręcając śruby od góry przez sekcję górną do sekcji dolnej. Rozpocząć od uchwytów dźwigowych i posuwać się w kierunku środka jednostki. Kontynuować wkręcanie śrub, osiując otwory za pomocą kołków ustalających, aż śruby znajdą się we wszystkich otworach.

**OSTROŻNOŚĆ**

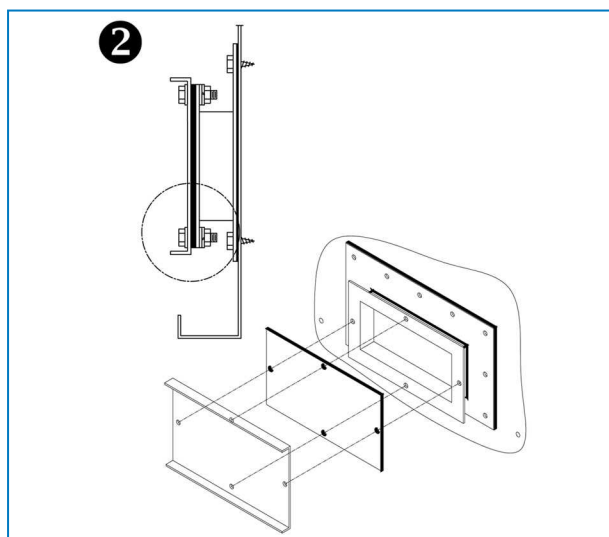
W przypadku dostarczenia z suchą węzownicą sprawdzić, czy na rurociągu zewnętrznym została zamontowana złączka.

## Otwór wyczystkowy

Ze względu na ograniczenia transportowe, kołnierze pokrywy otworu wyczystkowego montowane są kołnierzami skierowanymi do wewnątrz (1). Na miejscu instalacji należy umieścić pokrywę z kołnierzami we właściwą stronę dla ułatwienia dostępu (2).



*Pokrywa otworu wyczystkowego zamontowana do transportu*



*Ostateczna instalacja pokrywy otworu wyczystkowego*



VCL

## KONTROLA PRZED ROZRUCHEM

### Ogólne

Przed rozruchem należy wykonać czynności szczegółowo opisane w Instrukcji eksploatacji i konserwacji (patrz Tabela Harmonogram zalecanych czynności konserwacyjno kontrolnych — rozruch).

Przestrzeganie właściwych procedur rozruchu i planowych konserwacji okresowych przedłuży trwałość urządzenia i zapewni jego bezproblemową pracę, do jakiej urządzenie zostało zaprojektowane.

## Ekspert serwisowy dla urządzeń BAC

Oferujemy dostosowane usługi i rozwiązania dla wież chłodniczych i urządzeń BAC.

- Oryginalne części zamienne i napełnianie - dla wydajnej, bezpiecznej i niezawodnej pracy przez cały rok.
- Rozwiązania serwisowe - konserwacja zapobiegawcza, naprawy, remonty, czyszczenie i dezynfekcja zapewniające niezawodne i bezawaryjne działanie.
- Modernizacje i nowe technologie - oszczędność energii i lepsza konserwacja dzięki modernizacji systemu.
- Rozwiązania do uzdatniania wody – sprzęt do kontroli osadzania się kamienia w trakcie procesu korozyjnego i namnażania się bakterii.

Aby uzyskać dalsze informacje i konkretną pomoc, można skontaktować się z lokalnym przedstawicielem firmy BAC pod adresem [www.BACservice.eu](http://www.BACservice.eu)

## Dalsze informacje

### LITERATURA

- Eurovent 9-5 (6) Recommended Code of Practice to keep your Cooling System efficient and safe. Eurovent/Cecomaf, 2002, 30p.
- Guide des Bonnes Pratiques, Legionella et Tours Aéroréfrigérantes. Ministères de l'Emploi et de la Solidarité, Ministère de l'Economie des Finances et de l'Industrie, Ministère de l'Environnement, Juin 2001, 54p.
- Voorkom Legionellose. Ministerie van de Vlaamse Gemeenschap. December 2002, 77p.
- Legionnaires' Disease. The Control of Legionella Bacteria in Water Systems. Health & Safety Commission. 2000, 62p.
- Hygienische Anforderungen an raumluftechnische Anlagen. VDI 6022.

### CIEKAWE STRONY INTERNETOWE

Baltimore Aircoil Company	<a href="http://www.BaltimoreAircoil.com">www.BaltimoreAircoil.com</a>
BAC Service website	<a href="http://www.BACservice.eu">www.BACservice.eu</a>
Eurovent	<a href="http://www.eurovent-certification.com">www.eurovent-certification.com</a>
European Working Group on Legionella Infections (EWGLI)	<a href="http://EWGLI">EWGLI</a>
ASHRAE	<a href="http://www.ashrae.org">www.ashrae.org</a>
Uniclimate	<a href="http://www.uniclimate.fr">www.uniclimate.fr</a>
Association des Ingénieurs et techniciens en Climatique, Ventilation et Froid	<a href="http://www.aicvf.org">www.aicvf.org</a>
Health and Safety Executive	<a href="http://www.hse.gov.uk">www.hse.gov.uk</a>

### ORYGINALNA DOKUMENTACJA



Niniejsza instrukcja została oryginalnie sporządzona w języku angielskim. Tłumaczenia są dla Twojej wygody. W przypadku rozbieżności oryginalny tekst w języku angielskim ma pierwszeństwo przed tłumaczeniem.



A series of horizontal dotted lines for writing, spanning the width of the page.



A series of horizontal dotted lines spanning the width of the page, providing a template for writing or drawing.





A series of horizontal dotted lines for writing, spanning the width of the page.

WIEŻE CHŁODNICZE

---

WIEŻE CHŁODNICZE Z OBIEGIEM ZAMKNIĘTYM

---

MAGAZYNUJĄCE ENERGIĘ CHŁODNICZĄ W LODZIE

---

SKRAPLACZE WYPARNE

---

PRODUKTY HYBRYDOWE

---

CZĘŚCI, WYPOSAŻENIE I USŁUGI

BLUE by nature  
GREEN at heart



[www.BaltimoreAircoil.com](http://www.BaltimoreAircoil.com)

[Europe@BaltimoreAircoil.com](mailto:Europe@BaltimoreAircoil.com)

Adres lokalnego przedstawiciela znajdziesz

Industriepark - Zone A, B-2220 Heist-op-den-Berg, Belgium

© Baltimore Aircoil International nv