



**BALTIMORE
AIRCOIL COMPANY**



PLF2 Wieże chłodnicze z obiegiem zamkniętym

PODNOSZENIE I INSTRUKCJE INSTALACYJNE





Dbłość Podnoszenie i Instalacja

Urządzenia BAC należy podwieszać i instalować zgodnie z zaleceniami przedstawionymi w niniejszym dokumencie.

Z przedstawionymi tu procedurami należy dokładnie zapoznać się przed podwieszeniem na dźwigu i rozpoczęciem eksploatacji. Należy też zapoznać wszystkich pracowników z procedurami, których przestrzeganie jest wymagane oraz zapewnić dostępność na miejscu prac wszelkiego niezbędnego wyposażenia.

Należy również zapewnić w miejscu instalacji dostęp do kopii aktualnych rysunków urządzenia jako pomoc podczas instalacji. W razie braku kopii tych rysunków lub wtedy, gdy potrzebne będą Państwu dalsze informacje na temat urządzenia, prosimy o kontakt z miejscowym przedstawicielem BAC. Nazwisko i numer telefonu przedstawiciela można znaleźć na stronie internetowej firmy BAC: www.BaltimoreAircoil.com Model i numer seryjny urządzenia znajduje się na tabliczce znamionowej urządzenia.

Zalecany program konserwacji i obserwacji

Kontrole i regulacje	Rozruch	Co tydzień	Co miesiąc	Co kwartał	Co 6 miesięcy	Co rok	Wyłączenie z ruchu
Misa wody zimnej i filtry siatkowe	X			X			
Żaluzje dostępne	X						
Poziom roboczy oraz ilość wody uzupełniającej	X		X				
Wydmuch	X		X				
Grzałki wody w wannie	X				X		
Obroty wentylatorów i pomp	X						
osłony wentylatorów,	X						
Napięcie i natężenie prądu silnika	X					X	
Połączenia elektryczne	X				X		
Nietypowe hałasy i/lub drgania	X		X				

Kontrole i obserwacja	Rozruch	Co tydzień	Co miesiąc	Co kwartał	Co 6 miesięcy	Co rok	Wyłączenie z ruchu
Stan ogólny	X		X				
Sekcja wymiany ciepła	X				X		
Eliminatory unosu	X				X		
Rozprowadzanie wody	X				X		
Sekcja wanny	X				X		
Wentylator i silnik	X			X			
Elektryczny regulator poziomu wody	X				X		
Przełączniki poziomu lub alarmowe				x			
Test TAB (suwaki zanurzeniowe)	X	X					
Jakość wody w obiegu	X		X				
Przegląd systemu	X					X	
Prowadzenie zapisów	według zdarzeń						

Procedury czyszczenia	Rozruch	Co tydzień	Co miesiąc	Co kwartał	Co 6 miesięcy	Co rok	Wyłączenie z ruchu
Czyszczenie mechaniczne	X					X	X
Dezynfekcja**	(x)					(x)	(x)
Misa odpływowa i pompę							X

** Zależy od stosowanej praktyki.

Uwagi

1. Urządzenia do uzdatniania wody oraz inne urządzenia pomocnicze zintegrowane z instalacją chłodzącą mogą nakładać dodatkowe wymagania, oprócz przedstawionych powyżej. W sprawie wymaganych działań oraz ich częstotliwości, należy skontaktować się z dostawcami tych urządzeń.
2. Zalecana częstotliwość czynności serwisowych dotyczy typowych instalacji. Inne warunki środowiska mogą wymagać częstszego serwisowania.
3. W przypadku pracy w temperaturach otoczenia poniżej temperatury zamarzania wieża chłodnicza powinna być kontrolowana częściej (patrz Praca przy niskiej temperaturze otoczenia w odpowiedniej Instrukcji eksploatacji i konserwacji).

2	Informacje ogólne	5
	Informacje o praktykach inżynierskich i zastosowaniach	5
	Wysyłka	5
	Kontrola przed podwieszeniem	5
	Ciężary elementów	6
	Zakotwienie	7
	Poziomowanie	7
	Połączenia elektryczne	7
	Podłączanie rurociągów	7
	Połączenia węzownicy	8
	Wymagania dotyczące odmulania	8
	Zabezpieczenie przed zamarzaniem	9
	Instalacja rury upustowej	9
	Środki ostrożności	9
	Zakaz wchodzenia na części urządzenia	11
	Modyfikacje wykonywane przez nieupoważnione osoby	11
	Gwarancja	11
3	Podnoszenie	12
	Uwagi ogólne	12
	Metoda podwieszania sekcji dolnej	15
	Metoda podwieszania sekcji górnej	15
	Metoda podnoszenia podczas podnoszenia pojedynczych elementów	16
	Metoda podnoszenia akcesoria	16
4	Montaż sekcji	17
	Metoda	17
5	Montaż wyposażenia opcjonalnego	19
	Ogólne	19
	Otwór wyczystkowy	20
	Platforma zewnętrzna, drabina i poręcze	21
	Akcesoria wylotowe	23
6	Kontrola przed rozruchem	24
	Ogólne	24
7	Dalsze informacje i pomoc	25
	Ekspert serwisowy dla urządzeń BAC	25
	Dalsze informacje	25

Informacje o praktykach inżynierskich i zastosowaniach

Niniejszy biuletyn opisuje wyłącznie montaż jednostki. W celu zapewnienia prawidłowego działania konieczna jest integracja jednostki z całością instalacji. Dobre praktyki inżynierskie w zakresie posadowienia, poziomowania, podłączania instalacji rurowej itp. podano na naszej stronie internetowej: <http://www.baltimoreaircoil.eu/knowledge-center/application-information>.

Wysyłka

Urządzenia chłodnicze BAC dostarczane są w postaci fabrycznie zmontowanej, aby zapewnić jednorodną jakość i uprościć do minimum montaż na miejscu.

Wszystkie modele są dostarczane jako dwie sekcje (górną i dolną) z powodu ograniczeń dotyczących wysokości ładunku.



OSTROŻNOŚĆ

**Nie przykrywać jednostek eliminatorami z PCW ani z tworzywa sztucznego.
Wzrost temperatury wywołany działaniem promieni słonecznych może zdeformować eliminatory.**

Kontrola przed podwieszeniem

Po dostarczeniu urządzenia na miejsce instalacji i przed podpisaniem listu przewozowego, należy dokładnie sprawdzić przesyłkę, upewniając się, czy otrzymano wszystkie elementy i czy nie zostały one uszkodzone podczas transportu.

Konieczne jest sprawdzenie następujących części:

- wentylatory promieniowe ze zintegrowanym silnikiem EC,
- osłony wentylatorów,
- układ rozprowadzania wody,
- filtry siatkowe,
- zespół zaworu pływakowego,
- Pompa zraszacza
- eliminatory,
- powierzchnie wewnętrzne,
- powierzchnie zewnętrzne,

- Okablowanie elektryczne
- pozostałe elementy.

Koperta z listą kontrolną znajduje się w drewnianej skrzyni/plastikowym pojemniku umieszczonym w sekcji dolnej urządzenia. Ze względów bezpieczeństwa, drzwimogą być zabezpieczone śrubami. W poniższej tabeli wskazano klucze wymagane do ich otwarcia.

Klucz do otwierania drzwi dostępowych

17 mm

Klucze wymagane do otwierania drzwi

W drewnianej skrzyni/plastikowym pojemniku znajdują się również inne różne części, takie jak: uszczelki, materiały montażowe i akcesoria.

Przy temperaturach poniżej -10°C może dojść do utraty elastyczności butylowej taśmy uszczelniającej. Przed użyciem taśmy uszczelniającej podczas przenoszenia przy minusowych temperaturach zaleca się przechowywanie jej w ogrzewanym pomieszczeniu.



OSTROŻNOŚĆ

Przed zmontowaniem urządzenia należy usunąć wszystkie różne elementy z dolnej części.

Okucia są zapakowane w plastikowy pojemnik i znajdują się w dolnej części urządzenia.

Plastikowy pojemnik jest przymocowany do jednego z wsporników wentylatora.

Jeżeli pompa jest dostarczana luzem, jest zapakowana w drewnianą skrzynkę, która również znajduje się w dolnej części i jest przymocowana do jednego ze wsporników wentylatora. Wspornik pompy zostanie dostarczony luzem i będzie umieszczony w dolnej części.



Osprzęt lokalizacyjny, pompa i wspornik pompy (jeżeli są dostarczane luzem)

1. Materiały montażowe
2. Pompa (jeśli jest dostarczana osobno)
3. Wspornik pompy (jeśli jest dostarczany osobno)

Ciężary elementów

Przed przystąpieniem do podnoszenia urządzenia BAC, konieczne jest sprawdzenie ciężaru wszystkich sekcji, w oparciu o aktualne rysunki urządzenia.



Ciężary te są ciężarami **przybliżonymi** i w przypadku dysponowania urządzeniami dźwigowymi o udźwigu niewiele większym od podanych ciężarów, ciężary te należy dodatkowo sprawdzić **przed rozpoczęciem podnoszenia**, ważąc poszczególne elementy urządzenia.



OSTROŻNOŚĆ

Przed rozpoczęciem podnoszenia urządzenia upewnić się, czy w zbiorniku wanny lub w innych miejscach urządzenia nie nagromadziła się woda, śnieg, lód ani innego rodzaju zanieczyszczenia. Spowodują one znaczące zwiększenie ciężaru urządzenia.

W przypadku przenoszenia urządzenia dźwigiem na dalsze odległości lub w przypadku występowania innych niebezpieczeństw zaleca się stosowanie dodatkowych pasów zabezpieczających umieszczonych pod urządzeniem.

Zakotwienie

Urządzenie powinno zostać prawidłowo zakotwione do podłoża.

Szczegóły sugerowanego mocowania i położenie otworów montażowych przedstawiono na rysunkach urządzenia. Śruby kotwiące należy przygotować we własnym zakresie.

W dolnym kołnierzu sekcji wanny znajdują się otwory na śruby 20 mm umożliwiające przykręcenie urządzenia do belek wsporczych.

Poziomowanie

Aby zapewnić poprawną pracę urządzenia i ułatwić montaż instalacji rurowych, urządzenie należy dokładnie wypoziomować.

Aby zapewnić poprawną pracę urządzenia, należy je wypoziomować z dokładnością 0,5 mm na długości i szerokości.

Belki wsporcze powinny również zostać wypoziomowane, ponieważ nie wolno wkładać podkładek poziomujących pomiędzy belki, a misę urządzenia.

Połączenia elektryczne

Urządzenia są dostarczane z wieloma komponentami elektrycznymi, które trzeba podłączyć po podniesieniu. W przypadku wszystkich komponentów elektrycznych należy zapoznać się z właściwymi schematami podłączenia w dostarczonym pakiecie.

Podłączanie rurociągów

Wszystkie rury zewnętrzne w stosunku do sprzętu chłodniczego firmy BAC muszą być mocowane do elementów wsporczych oddzielnie.

Doboru wielkości rur ssawnych należy dokonywać zgodnie z przyjętą dobrą praktyką, która w przypadku większych przepływów może wymagać zastosowania większej średnicy niż średnica złącza wylotu wieży chłodniczej. W takich sytuacjach należy instalować adaptory.

Połączenia węzownicy

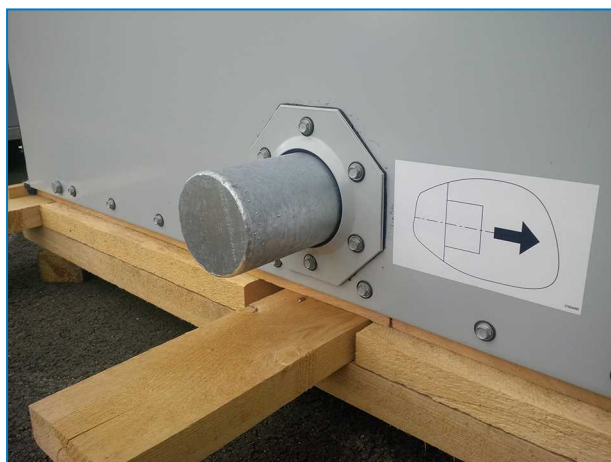
Węzownice cynkowane ogniowo i ze stali nierdzewnej skraplaczy BAC są fabrycznie wypełniane gazem obojętnym pod niskim ciśnieniem przed wysyłką, co zapewnia optymalną wewnętrzną ochronę przed korozją. Zaleca się sprawdzanie nadciśnienia co sześć miesięcy (do zaworu należy podłączyć manometr). Na miejscu instalacji należy upuścić ciśnienie węzownicy. Przed otwarciem zaworu nadmiarowego należy zdjąć zaślepkę.

W przypadku połączeń gwintowanych przed połączeniem do rur należy oczyścić gwinty.

Przed spawaniem połączeń niegwintowanych w miejscu instalacji należy jest sfazować.



Górne złącze węzownicy z zaworem nadmiarowym na skraplaczach.



Dolne zamknięte złącze węzownicy na skraplaczach wyparnych.



OSTROŻNOŚĆ

Gdy węzownica nie jest już chroniona przez gaz obojętny, należy podjąć stosowne działania na miejscu instalacji zapobiegające powstawaniu rdzy.

Wymagania dotyczące odmulnienia

Instalator wieży chłodniczej BAC z obiegiem zamkniętym musi zapewnić prawidłowe odpowietrzenie układu przed rozpoczęciem eksploatacji.

Uwięzione powietrze może ograniczać wydajność chłodnicy, a w rezultacie podnosić temperaturę procesową. Wszystkie połączenia (wykonane przez innych instalatorów) muszą być szczelne i odpowiednio sprawdzone.

Zabezpieczenie przed zamarzaniem

Urządzenie należy zabezpieczyć przed uszkodzeniem i/lub zmniejszeniem wydajności spowodowanymi możliwością zamarznięcia z zastosowaniem metod mechanicznych i eksploatacyjnych. W sprawie zalecanych alternatywnych środków ochrony należy skontaktować się z lokalnym przedstawicielem firmy BAC.

Instalacja rury upustowej

Wieże chłodnicze z obiegiem zamkniętym, które są wyposażone w instalowaną fabrycznie pompę obiegową, zawierają rurę upustową z zaworem.

Skrapacze wyparne z obiegiem zamkniętym, które są wyposażone w instalowaną fabrycznie pompę obiegową, zawierają złącze upustowe (rozmiar 25 mm FPT) w pionie. Standardowo to złącze upustowe jest zatkałe.

Wyjąć zatyczkę i zamontować rurę upustową z zaworem przed uruchomieniem urządzenia.

W urządzeniach pracujących z zewnętrznym zbiornikiem należy zainstalować zawór odsalający w dogodnym miejscu za pompą obiegową. Zawór odsalający powinien znaleźć się w tej części pionu, która jest nad pompą i opróżnia się po wyłączeniu pompy.

Preferowane jest automatyczne usuwanie wody obiegowej na zasadzie przewodności przy użyciu zmotoryzowanego zaworu upustowego, ponieważ jest to najbardziej niezawodna i dokładna dostępna metoda. W celu uzyskania pomocy należy skontaktować się z lokalnym przedstawicielem firmy BAC.

Jeżeli zamontowany jest ręczny zawór upustowy, powinien być zawsze otwarty podczas pracy urządzenia.

Środki ostrożności

Wszystkie urządzenia elektryczne, mechaniczne i zawierające elementy obrotowe stanowią potencjalne zagrożenie, zwłaszcza dla osób niezaznajomionych z ich konstrukcją, budową i działaniem. W związku z tym konieczne jest przedsięwzięcie odpowiednich środków ostrożności (w tym, jeśli to konieczne, zastosowanie obudów ochronnych dla niniejszego urządzenia) zapewniających bezpieczeństwo osób postronnych (z uwzględnieniem dzieci) i chroniących ich przed obrażeniami oraz zabezpieczających urządzenia, związane z nimi instalacje i pomieszczenia przed uszkodzeniem.

W przypadku wątpliwości dotyczących procedur bezpiecznego i prawidłowego podnoszenia, instalacji, eksploatacji lub konserwacji, należy zwrócić się o poradę do producenta urządzeń lub do jego przedstawiciela. Podczas prac na działającym urządzeniu należy pamiętać, że niektóre części mogą mieć podwyższoną temperaturę. Wszelkie prace wykonywane na wysokości należy przeprowadzać z większą ostrożnością, aby nie dochodziło do wypadków.

UPOWAŻNIENI PRACOWNICY

Obsługę, konserwację i naprawę niniejszego urządzenia należy powierzyć wyłącznie pracownikom posiadającym odpowiednie uprawnienia i kwalifikacje do tego typu prac. Wszyscy tacy pracownicy powinni być dokładnie zaznajomieni z urządzeniem, związanymi z nim instalacjami i elementami sterującymi oraz procedurami określonymi w niniejszym oraz w innych istotnych podręcznikach. Podczas przenoszenia, unoszenia, instalacji, eksploatacji i naprawy urządzenia, należy zachować odpowiednie środki ostrożności, środki ochrony indywidualnej, stosować odpowiednie procedury i narzędzia, aby zapobiec obrażeniom ciała i/lub uszkodzeniu mienia. Personel musi stosować środki ochrony indywidualnej, gdy jest to konieczne (rękawice, zatyczki do uszu itp.)

BEZPIECZEŃSTWO MECHANICZNE

Bezpieczeństwo mechaniczne urządzeń jest zgodne z wymaganiami dyrektywy maszynowej UE. W zależności od warunków panujących w miejscu instalacji konieczne może okazać się zamontowanie takich elementów, jak osłony dolne, drabinki, klatki bezpieczeństwa, schody, pomosty dostępne, poręcze i krawężniki, zapewniających bezpieczeństwo i wygodę uprawnionym pracownikom wykonującym czynności serwisowe i konserwacyjne.

W żadnym wypadku nie wolno uruchamiać urządzenia bez założonych/zamkniętych i odpowiednio zabezpieczonych osłon wentylatorów, paneli dostępowych i drzwi dostępowych.

W związku z tym, że urządzenie pracuje ze zmienną prędkością, konieczne jest podjęcie działań zapobiegających pracy urządzenia z prędkością krytyczną wentylatora lub zbliżoną.

Więcej informacji można uzyskać u lokalnego przedstawiciela firmy BAC.

BEZPIECZEŃSTWO ELEKTRYCZNE

Wszystkie elektryczne komponenty współdziałające z niniejszym sprzętem powinny zostać wyposażone w wyłącznik z blokadą, umieszczony w widocznym miejscu przy sprzęcie.

W przypadku wielu komponentów można je zainstalować za pojedynczym wyłącznikiem, ale dopuszcza się również wiele przełączników lub ich kombinację.

Na elementach elektrycznych lub w ich pobliżu nie powinny być wykonywane żadne prace serwisowe, chyba że zostaną zastosowane odpowiednie środki bezpieczeństwa. Obejmują one między innymi:

- Odizolowanie komponentu elektrycznie
- Zablokowanie wyłącznika, aby zapobiec niezamierzonemu uruchomieniu
- Sprawdzenie, czy nie ma już napięcia elektrycznego
- Jeśli części instalacji pozostają pod napięciem, należy upewnić się, że zostały one odpowiednio rozgraniczone, aby uniknąć nieporozumień.

Po wyłączeniu urządzenia na zaciskach i złączach silnika wentylatora może występować napięcie resztkowe.

Przed otwarciem skrzynki zaciskowej silnika wentylatora należy odczekać pięć minut od odłączenia dopływu napięcia do wszystkich biegunów.

PODNOSENIE



OSTROŻNOŚĆ

Nieużywanie wyznaczonych punktów podnoszenia może przyczynić się do upuszczenia ładunku i spowodowania poważnych urazów, śmierci i/lub uszkodzenia mienia. Podnoszenie musi być wykonywane przez wykwalifikowanych operatorów urządzeń dźwigowych zgodnie z opublikowanymi instrukcjami podnoszenia BAC, a także ogólnie przyjętymi praktykami w zakresie podnoszenia ładunków. Konieczne może być także użycie dodatkowych zawiesi bezpieczeństwa, jeśli okoliczności wykonywania prac dźwigowych wymagają ich użycia, co ustala wykonawca takich prac.

LOKALIZACJA

Wszystkie urządzenia chłodnicze powinny być zlokalizowane jak najdalej od miejsc zamieszkałych, otwartych okien lub wlotów powietrza do budynków.



OSTROŻNOŚĆ

Każda jednostka musi być umiejscowiona i ustawiona tak, aby powietrze wylotowe nie mogło się dostać do układów wentylacyjnych budynku, w którym jednostka się znajduje, ani budynków sąsiednich.



Aby uzyskać szczegółowe zalecenia dotyczące rozmieszczania urządzeń BAC, należy zapoznać się z podręcznikiem BAC Application Handbook EU-Edition, dostępnym w witrynie internetowej firmy BAC: www.BaltimoreAircoil.com lub skontaktować się z lokalnym przedstawicielem firmy BAC.

MIEJSCOWE REGULACJE

Instalacja i eksploatacja urządzeń chłodniczych może podlegać miejscowym regulacjom, nakładającym między innymi wymogi przeprowadzania analizy ryzyka. Należy w związku z tym zapewnić ciągłą zgodność z wymaganiami prawnymi.

Zakaz wchodzenia na części urządzenia

Dojście do i konserwację wszystkich części należy realizować zgodnie ze wszystkimi obowiązującymi lokalnymi przepisami prawa. Jeśli nie są zapewnione wymagane środki dostępu, należy zapewnić tymczasową konstrukcję, umożliwiającą dostęp do jednostki. Pod żadnym warunkiem nie wolno korzystać z części jednostki, które nie są przewidziane do uzyskiwania dostępu, chyba że można przedsięwziąć środki, które wyeliminują związane z tym ryzyko.

Modyfikacje wykonywane przez nieupoważnione osoby

Jeśli w urządzeniach firmy BAC modyfikacje lub zmiany będzie przeprowadzać nieupoważniona osoba bez uzyskania zgody od firmy BAC, osoba, która przeprowadziła modyfikacje, będzie odpowiadać za wszelkie konsekwencje tych zmian, a firma BAC zrzeknie się odpowiedzialności za produkt.

Gwarancja

Firma BAC gwarantuje, że wszystkie produkty są wolne od wad fabrycznych materiałów i wykonania, przez okres 24 miesięcy od daty wysyłki. W razie jakichkolwiek wad tego typu firma BAC dokona naprawy lub dostarczy zamiennik. Więcej informacji na temat gwarancji obowiązujących w chwili sprzedaży/zakupu niniejszego urządzenia można znaleźć w dokumencie Gwarancja Ograniczona. Warunki i postanowienia gwarancji zamieszczono na odwrotnej stronie potwierdzenia zamówienia i faktury.

Uwagi ogólne

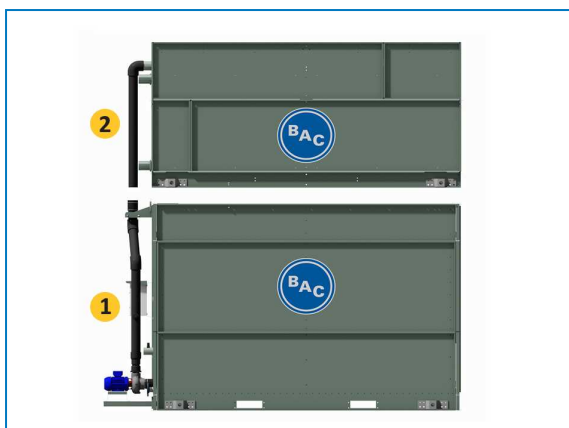
1. Jednostki zostaną wysłane w 2 częściach. Jednostki mogą być montowane pojedynczo lub jako 1 sekcja, w zależności od preferencji klienta.



OSTROŻNOŚĆ

Podczas montażu urządzenia wszystkie części metalowe, wykonane przez wiercenie, mocowanie śrub samogwintujących, szlifowanie, zgrzewanie lub inne prace mechaniczne, należy usunąć z urządzenia. Jeżeli zostaną one w urządzeniu (z reguły na podwójnych kołnierzach załamujących), może to spowodować korozję i ewentualnie uszkodzenia powłoki.

2. Konieczne jest zastosowanie zawiesia belkowego pomiędzy linami, o długości odpowiadającej pełnej szerokości sekcji, aby zabezpieczyć sekcje przed uszkodzeniem przez liny.
3. W przypadku przenoszenia urządzenia dźwigiem na dłuższe odległości lub w przypadku występowania innych niebezpieczeństw zalecamy stosowanie urządzeń dźwigowych w połączeniu z pasami zabezpieczającymi umieszczonymi pod urządzeniem.
4. Prawidłową kolejnością podnoszenia dla zespołów jest najpierw podniesienie dolnej sekcji na miejsce, nałożenie uszczelnienia na wannie w miejscu, w którym będzie umieszczona górna sekcja (patrz "Montaż sekcji" on page 17), a następnie podniesienie na miejsce górnej sekcji.
5. Jeśli ze względów transportowych rury wody zraszającej są podzielone, należy podczas montażu połączyć je używając dostarczonego elastycznego połączenia (zazwyczaj gumowa obejma tuleja lub złączka).
6. Przyrządy dźwigowe umieszczono na wszystkich sekcjach. W poniższej tabeli przedstawiono preferowane sposoby podnoszenia każdej sekcji urządzenia.
7. W przypadku asymetrycznego rozkładu obciążenia należy skrócić zawiesia na jednym końcu, tak aby obudowa była ustawiona w przybliżeniu poziomo.



Sekcje jednostki

1. Dolna sekcja
2. Sekcja górna

Model	Liczba sekcji dolnych	Liczba sekcji górnych	Dolna sekcja				Sekcja górna				układu odprowadzania ¹		
			Metoda podnoszenia ²	Minimalny wys. (mm)	W1 min. (m m)	W1 max. (m m)	Metoda podnoszenia ²	Minimalny wys. (mm)	W1 min. (m m)	W1 max. (m m)	Podnoszenie metoda ²	Minimalny "H" (mm)	W1 (mm)
PLF2-xxxx-0403 E-H	1	1	A	3660	1105	1705	B	3660	1195	1555	D	3660	1250
PLF2-xxxx-0406 E-K	1	1	A	3660	1956	2556	B	3660	1195	1555	D	3660	1250
PLF2-xxxx-0409 E-L	1	1	A	3660	2805	3405	B	3660	1195	1555	D	3660	1250
PLF2-xxxx-0512 E-M	1	1	A	3660	3658	4258	B	3660	1414	1774	D	3660	1450

Model	Liczba sekcji dolnych	Liczba sekcji górnych	Podnoszenie pojedynczych elementów			
			Podnoszenie Metoda	Minimalny "H" (mm)	W1 (mm)	W1 (mm) max.
PLF2-xxxx-0403E-H	1	1	C	3660	1195	1555
PLF2-xxxx-0406E-K	1	1	C	3660	1195	1555
PLF2-xxxx-0409E-L	1	1	C	3660	1195	1555
PLF2-xxxx-0512E-M	1	1	C	3660	1414	1774

Metoda podnoszenia

„X” oznacza zmienne wartości liczbowe lub litery w numerach modeli.

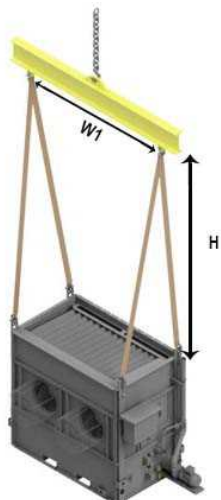
1: Wyposażenie dodatkowe może obejmować: stożkową osłonę tłoczną, tłumik dźwięku, schładzacz, kanał rozprężny.

²W przypadku asymetrycznego rozkładu obciążenia (z rurowciągiem zewnętrznym) należy skrócić zawieszki na jednym końcu, tak aby obudowa była ustawiona w przybliżeniu poziomo.

Metoda podwieszania sekcji dolnej



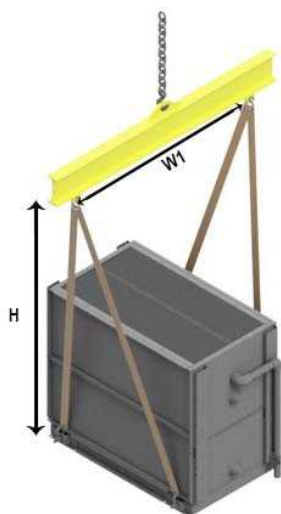
METODA PODNOSZENIA A



Montaż dolnej sekcji

Metoda podwieszania sekcji górnej

METODA PODNOSZENIA B

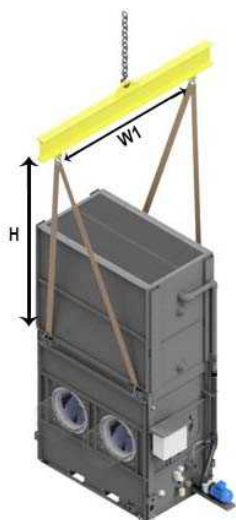


Podnoszenia sekcji górnej

Metoda podnoszenia podczas podnoszenia pojedynczych elementów

Metoda podnoszenia C

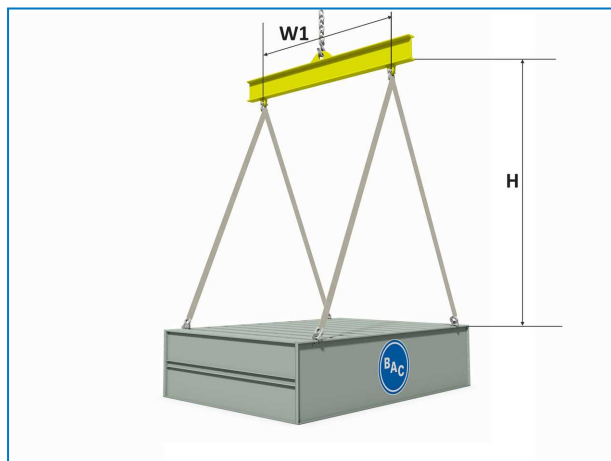
Tylko jednostki małe o szerokości 1,2 m i 1,4 m.



Podnoszenie jednoczęściowego podnośnika (małe jednostki o szerokości 1,2 i 1,4 m)

Metoda podnoszenia akcesoria

METODA PODNOSZENIA D



Podnoszenia akcesoria

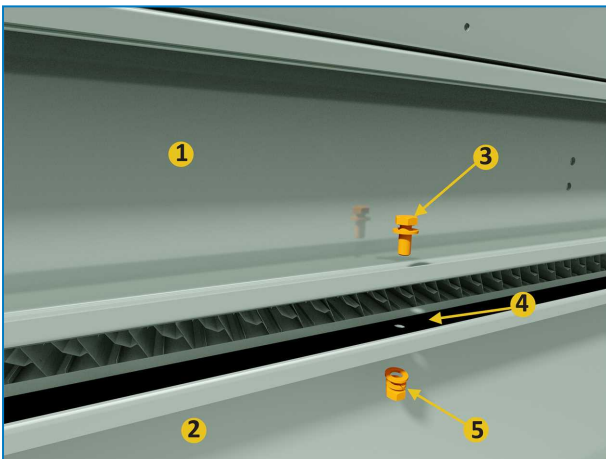


OSTROŻNOŚĆ

Przy opuszczaniu sekcji upewnić się, że nic nie utknęło między górnym a dolnym kołnierzem.

Metoda

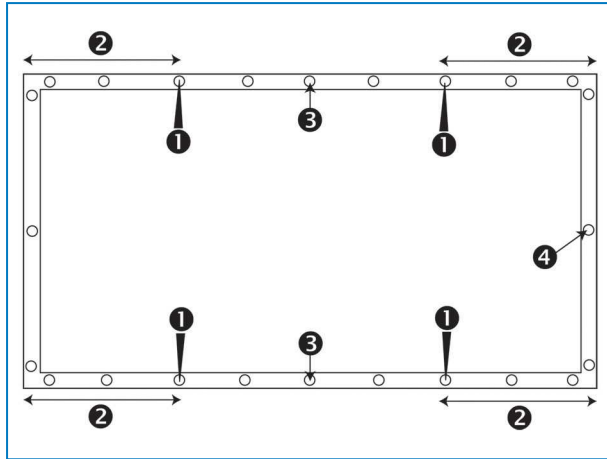
1. Ustawić dolną sekcję na stalowej konstrukcji wsporczej i przykręcić śrubami.
2. Z górnych kołnierzy poziomych dolnej sekcji usunąć wszelkie zabezpieczające elementy drewniane. Wytrzeć dokładnie kołnierze w celu usunięcia pyłu, zabrudzeń lub wilgoci, które mogły nagromadzić się w czasie transportu lub przechowywania.
3. Założyć butylową taśmę uszczelniającą dostarczaną z jednostką na linii wytyczonej przez środki otworów na śruby – dolna sekcja urządzenia. Na każdym narożniku taśma powinna nakładać się na szerokości 2–3 cm. Nie rozciągać taśmy uszczelniającej.
4. Taśma uszczelniająca nakładana na kołnierze końcowe musi być ciągła.



Nakładanie taśmy uszczelniającej

1. Sekcja górna
 2. Dolna sekcja
 3. Śruba 12 mm z podkładką płaską
 4. Butylowa taśma uszczelniająca ułożona na linii dziurkowania wokół obwodu urządzenia
 5. Podkładka płaska, podkładka zabezpieczająca i nakrętka
5. Usunąć element podkładowy z sekcji górnej. Podnieść sekcję górną i ustawić ją na sekcji dolnej tak, aby kołnierze z sekcji górnej znalazły się około 50 mm nad sekcją dolną. Nie wolno dopuścić do wahnienia sekcji i uszkodzenia uszczelki.
- Za pomocą co najmniej czterech punktaków naprowadzających (zob. rysunek) umieszczonych w otworach mocujących na dłuższych bokach wyosiować górną i dolną sekcję. Aby uniknąć niewłaściwego osiowania, należy korzystać z poniższego rysunku, na którym przedstawiono położenie otworów mocujących. W celu wyosiowania długich paneli w razie konieczności użyć dodatkowych punktaków naprowadzających w środkowej części jednostki. (Patrz rysunek „Zastosowanie kołków ustalających do osiowania otworów śrub”.)

Przed całkowitym opuszczeniem sekcji górnej na sekcję dolną upewnić się, że wszystkie otwory z sekcji górnej i dolnej są wyosiowane.



Położenie otworów mocujących.

1. Położenie punktaków naprowadzających
2. Odległość między otworem mocującym, w którym umieszczany jest punktak naprowadzający, a rogiem urządzenia powinna wynosić co najmniej 30 cm.
3. Zastosowanie dodatkowych punktaków naprowadzających na dłuższych bokach.
4. Otwór mocujący.



OSTROŻNOŚĆ

Przy opuszczaniu sekcji upewnić się, że nic nie utknęło między górnym a dolnym kołnierzem.



Zastosowanie kołków ustalających do osiowania otworów śrub

6. Włożyć śruby do górnej i dolnej sekcji. Rozpocząć od uchwytów dźwigowych i posuwać się w kierunku środka jednostki. Kontynuować wkręcanie śrub, osiując otwory za pomocą kołków ustalających, aż śruby znajdą się we wszystkich otworach.
7. Przymocować elastyczny łącznik sekcji górnej i dolnej rury tłocznej pompy za pomocą dostarczonych obejm.
8. Usunąć drewniane lub plastikowe mocowania eliminatorów lub sekcji górnej (górných).

Ogólne

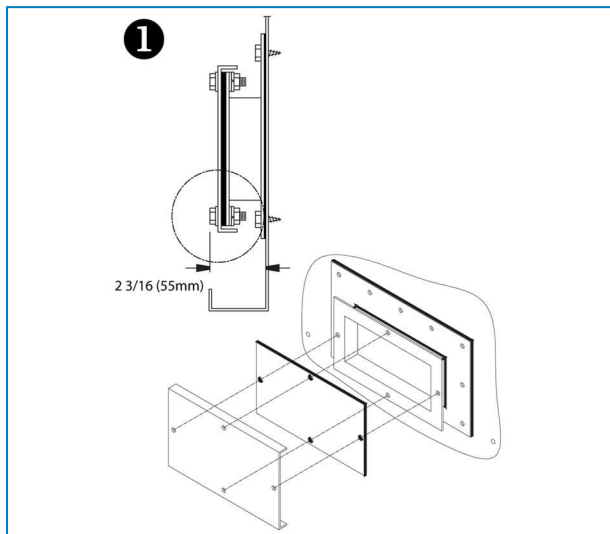
1. Wszystkie wymagane instrukcje instalacyjne dotyczące akcesoriów opcjonalnych znajdują się w drewnianej skrzyni/plastikowym pojemniku umieszczonym w sekcji dolnej urządzenia. Patrz "Inspection Before Rigging" on page 1 - rysunek „Umieszczenie materiałów montażowych”.
2. Opcjonalnie można zamontować akcesoria do odprowadzania powietrza, takie jak pokrywy stożkowe, tłumiki hałasu, schładzacz pary wodnej i/lub kanały nawiewne.
3. Kolejność instalacji wyposażenia dodatkowego opisana jest na aktualnych rysunkach urządzenia.
4. Metoda uszczelniania jest taka sama jak w przypadku sekcji górnej.
5. Metoda podnoszenia opcjonalnych akcesoriów jest pokazana w tabeli (patrz "General Notes" on page 1).
6. Platforma, drabina i poręcze są zapakowane na osobnej palecie materiały montażowe zapakowane są do plastikowego pojemnika i przymocowane pasami do jednego z elementów: platformy, drabiny lub samej poręczy.



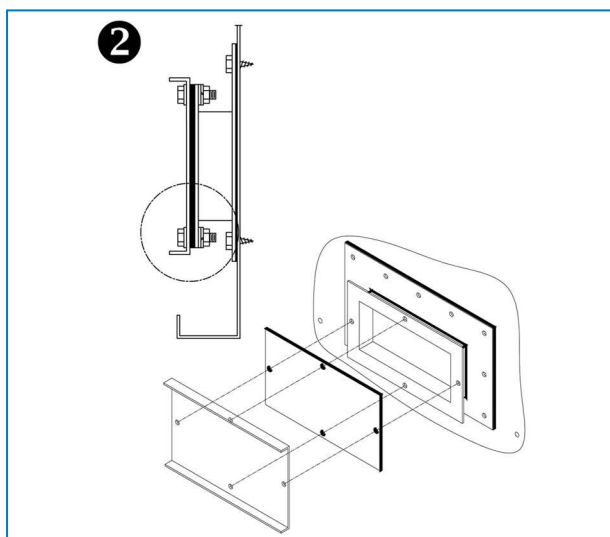
Umieszczenie materiałów montażowych dla platformy, drabiny i poręczy

Otwór wyczystkowy

Ze względu na ograniczenia transportowe, kołnierze pokrywy otworu wyczystkowego montowane są kołnierzami skierowanymi do wewnątrz (1). Na miejscu instalacji należy umieścić pokrywę z kołnierzami we właściwą stronę dla ułatwienia dostępu (2).



Pokrywa otworu wyczystkowego zamontowana do transportu



Ostateczna instalacja pokrywy otworu wyczystkowego

Platforma zewnętrzna, drabina i poręcz



PLATFORMA



Uchwyty platformy zewnętrznej są zamontowane fabrycznie.



Podnieść całą platformę na miejsce i zamocować do wstępnie zamontowanych uchwytów przy użyciu materiałów montażowych M12.

DRABINA



Uchwyty drabiny są zamontowane fabrycznie.

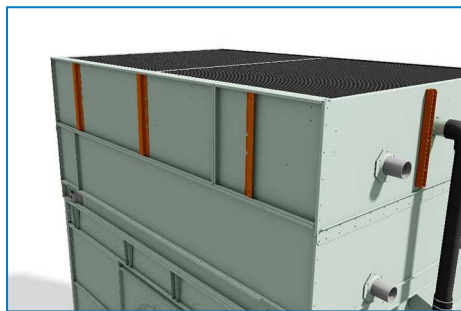


Zamontować instalowane na miejscu uchwyty drabiny przy użyciu materiałów montażowych M10.

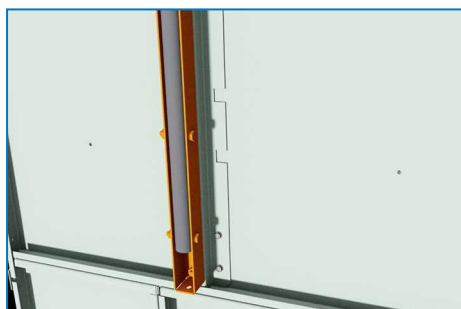


Podnieść drabinę z klatką na miejsce i zamocować przy użyciu materiałów montażowych M8 oraz M10.

PORĘCZ



Uchwyty poręczy są zamontowane fabrycznie.

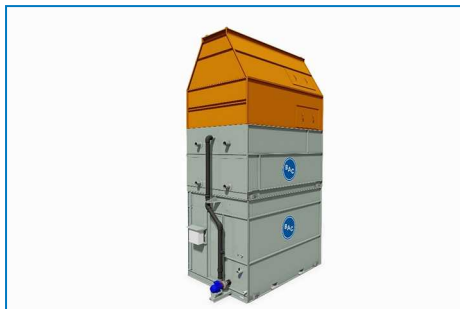


Zamontować wszystkie słupki pionowe z dostarczonymi uchwytemi i dokręcić przy użyciu materiałów montażowych M10.



Wsunąć poręcz i dokręcić śrubami nastawczymi.

Akcesoria wylotowe



Podnieść akcesoria wylotowe na górną sekcję urządzenia.



Upewnić się, że otwory akcesoriów wylotowych są wyrównane z otworami urządzenia. Zabezpieczyć blachowkrętami.

6

PLF2

KONTROLA PRZED ROZRUCHEM

Ogólne

Przed rozruchem należy wykonać czynności szczegółowo opisane w Instrukcji eksploatacji i konserwacji (patrz Tabela Harmonogram zalecanych czynności konserwacyjno kontrolnych — rozruch).

Przestrzeganie właściwych procedur rozruchu i planowych konserwacji okresowych przedłuży trwałość urządzenia i zapewni jego bezproblemową pracę, do jakiej urządzenie zostało zaprojektowane.



PLF2

DALSZE INFORMACJE I POMOC

Ekspert serwisowy dla urządzeń BAC

Oferujemy dostosowane usługi i rozwiązania dla wież chłodniczych i urządzeń BAC.

- Oryginalne części zamienne i napełnianie - dla wydajnej, bezpiecznej i niezawodnej pracy przez cały rok.
- Rozwiązania serwisowe - konserwacja zapobiegawcza, naprawy, remonty, czyszczenie i dezynfekcja zapewniające niezawodne i bezawaryjne działanie.
- Modernizacje i nowe technologie - oszczędność energii i lepsza konserwacja dzięki modernizacji systemu.
- Rozwiązania do uzdatniania wody – sprzęt do kontroli osadzania się kamienia w trakcie procesu korozyjnego i namnażania się bakterii.

Aby uzyskać dalsze informacje i konkretną pomoc, można skontaktować się z lokalnym przedstawicielem firmy BAC pod adresem www.BACservice.eu

Dalsze informacje

LITERATURA

- Eurovent 9-5 (6) Recommended Code of Practice to keep your Cooling System efficient and safe. Eurovent/Cecomaf, 2002, 30p.
- Guide des Bonnes Pratiques, Legionella et Tours Aéroréfrigérantes. Ministères de l'Emploi et de la Solidarité, Ministère de l'Economie des Finances et de l'Industrie, Ministère de l'Environnement, Juin 2001, 54p.
- Voorkom Legionellose. Ministerie van de Vlaamse Gemeenschap. December 2002, 77p.
- Legionnaires' Disease. The Control of Legionella Bacteria in Water Systems. Health & Safety Commission. 2000, 62p.
- Hygienische Anforderungen an raumluftechnische Anlagen. VDI 6022.

CIEKAWE STRONY INTERNETOWE

Baltimore Aircoil Company	www.BaltimoreAircoil.com
BAC Service website	www.BACservice.eu
Eurovent	www.eurovent-certification.com
European Working Group on Legionella Infections (EWGLI)	EWGLI
ASHRAE	www.ashrae.org
Uniclimate	www.uniclimate.fr
Association des Ingénieurs et techniciens en Climatique, Ventilation et Froid	www.aicvf.org
Health and Safety Executive	www.hse.gov.uk

ORYGINALNA DOKUMENTACJA



Niniejsza instrukcja została oryginalnie sporządzona w języku angielskim. Tłumaczenia są dla Twojej wygody. W przypadku rozbieżności oryginalny tekst w języku angielskim ma pierwszeństwo przed tłumaczeniem.



A series of horizontal dotted lines spanning the width of the page, providing a template for writing or drawing.



A series of horizontal dotted lines for writing.



A series of horizontal dotted lines spanning the width of the page, providing a template for writing or data entry.





A series of horizontal dotted lines for writing, spanning the width of the page.

WIEŻE CHŁODNICZE

WIEŻE CHŁODNICZE Z OBIEGIEM ZAMKNIĘTYM

MAGAZYNUJĄCE ENERGIĘ CHŁODNICZĄ W LODZIE

SKRAPLACZE WYPARNE

PRODUKTY HYBRYDOWE

CZĘŚCI, WYPOSAŻENIE I USŁUGI

BLUE by nature
GREEN at heart



www.BaltimoreAircoil.com

Europe@BaltimoreAircoil.com

Adres lokalnego przedstawiciela znajdziesz

Industriepark - Zone A, B-2220 Heist-op-den-Berg, Belgium

© Baltimore Aircoil International nv