



## Section d'échange batterie

- 1. Éliminateurs de gouttelettes
- 2. Rampes de pulvérisation
- 3. Joints de rampes de pulvérisation
- 4. Pulvérisateur & joints de pulvérisateurs
- 5. Collecteur de pulvérisation
- 6. Batterie(s)
- 7. Tuyauterie de pompe supérieure
- 8. Manchon & colliers

## Section bassin & ventilation

- 9. Tuyauterie de pompe inférieure
- 10. Pompe de pulvérisation  
avec volute      sans volute      garniture mécanique
- 11. Tamis
- 12. Vanne d'appoint d'eau & tringlerie
- 13. Boule de flotteur
- 14. Thermoplongeur
- 15. Thermostat de thermoplongeur
- 16. Interrupteur de sécurité niveau d'eau bas
- 17. Ligne de ventilation centrifuge (voir vue de détail)
- 18. Chaise moteur avec vis de réglage
- 19. Porte d'accès & joint d'étanchéité
- 20. Grille de ventilateur
- 21. Volute de ventilateur & buse de soufflage
- 22. Bague d'entrée du ventilateur

Pompe de pulvérisation avec volute



10



Pompe de pulvérisation sans volute



14



Garniture mécanique

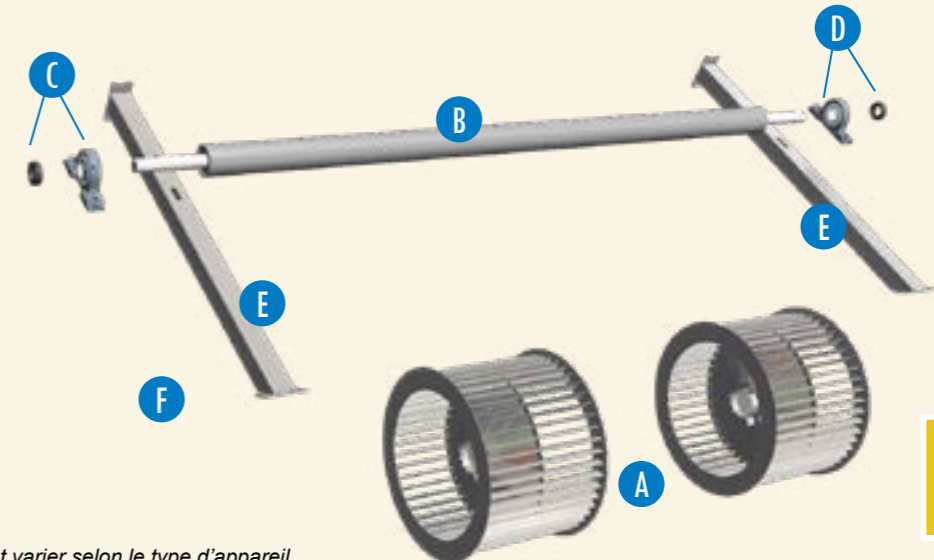
15



16

## Ligne de ventilation centrifuge

- A. Turbine de ventilateur centrifuge
- B. Arbre de ventilateur
- C. Palier côté entraînement avec bague de serrage
- D. Palier côté opposé avec bague de serrage
- E. Support de palier
- F. Moteur de ventilateur Impervix
- G. Jeu de transmission  
Poulie motrice & moyeu  
Poulie de ventilateur & moyeu  
Jeu de courroies



## Information de contact client

Nom \_\_\_\_\_  
 Société \_\_\_\_\_  
 Téléphone \_\_\_\_\_  
 Email \_\_\_\_\_  
 Modèle d'appareil \_\_\_\_\_  
 Numéro de série \_\_\_\_\_

## Votre contact BAC

Nom \_\_\_\_\_  
 Téléphone \_\_\_\_\_  
 Email \_\_\_\_\_

Ceci n'est pas un bon de commande officiel.

Pièces détachées pour condenseur



Les quantités peuvent varier selon le type d'appareil.