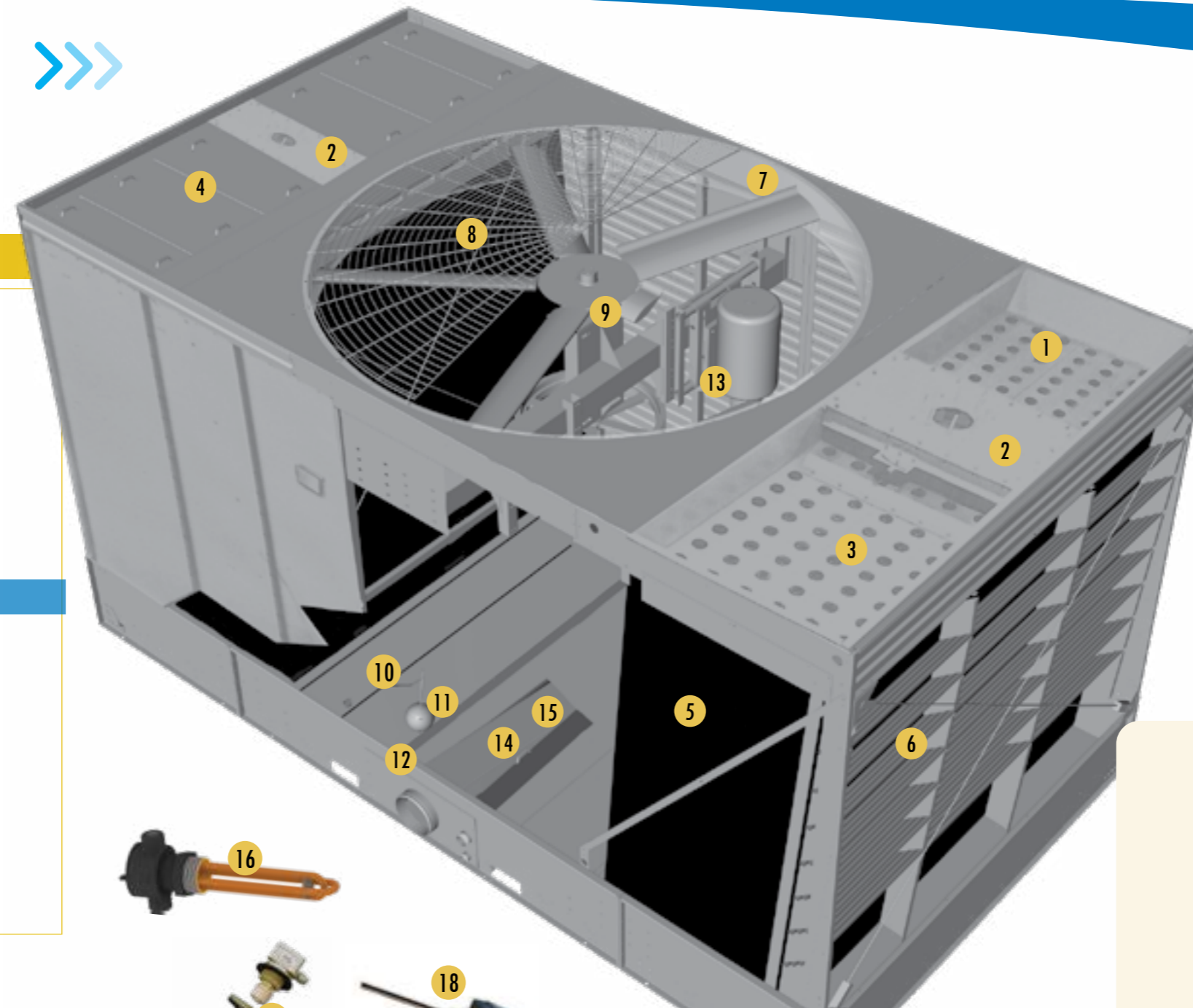




Vulpakket en onderbouwsectie

- i 1. Warmwaterverdeelbekken
- i 2. Balanceerventielkit
- i 3. Sproeiers
- i 4. Waterverdeelbekkendeksels ((optioneel))
- i 5. Vulpakket met geïntegreerde druppelvangers
- i 6. Luchtinlaatjalouzieën
- i 7. Ventilatorcilinder
- i 8. Ventilatorafscherming
- i 9. Axiale ventilator samenbouw (zie detailoverzicht)
- i 10. Vlotterkraan samenbouw
- i 11. Vlotterbal
- i 12. Toegangsluik (niet zichtbaar)
- i 13. Motorbasis met stelschroef
- i 14. Bakfilter
- i 15. Bakfilterbehuizing
- i 16. Verwarmingselement
- i 17. Laagwaterniveaubeveiliging
- i 18. Thermostaat verwarmingselement



Contactinformatie klant

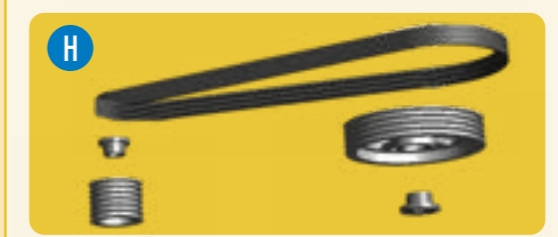
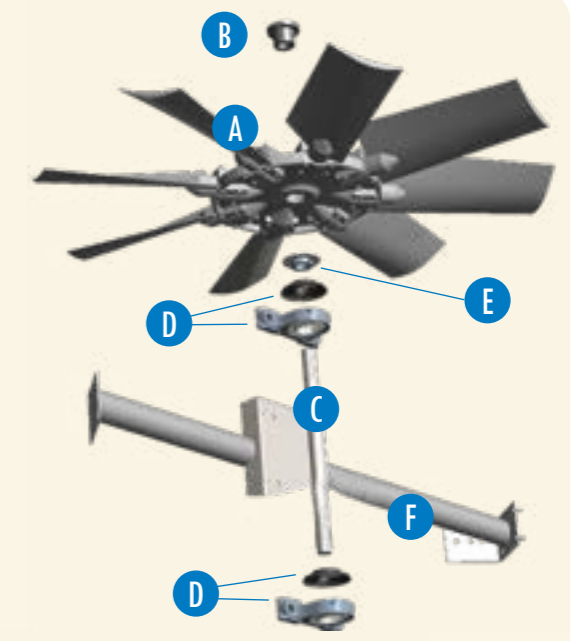
Naam _____
 Bedrijf _____
 Telefoon _____
 Email _____
 Toesteltype _____
 Serienummer _____

Uw BAC contact

Naam _____
 Telefoon _____
 Email _____

Axiale ventilator samenbouw

- i A. Axiale ventilator
- i B. Ventilatorklembus
- i C. Ventilatoras
- i D. Lager met waterafvoersluitring
- i E. Ventilatorsluitring
- i F. Lagerondersteuning
- i G. Impervix Ventilatormotor
- i H. Aandrijfset
- i Motorriemschijf & klembus
- i Aluminium ventilatorriemschijf & klembus
- i Riemenset



Hoeveelheden kunnen verschillen naargelang het toesteltype.

Dit is geen officieel bestelformulier.

Wisselstukken voor koeltoren

