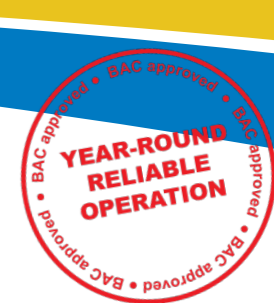
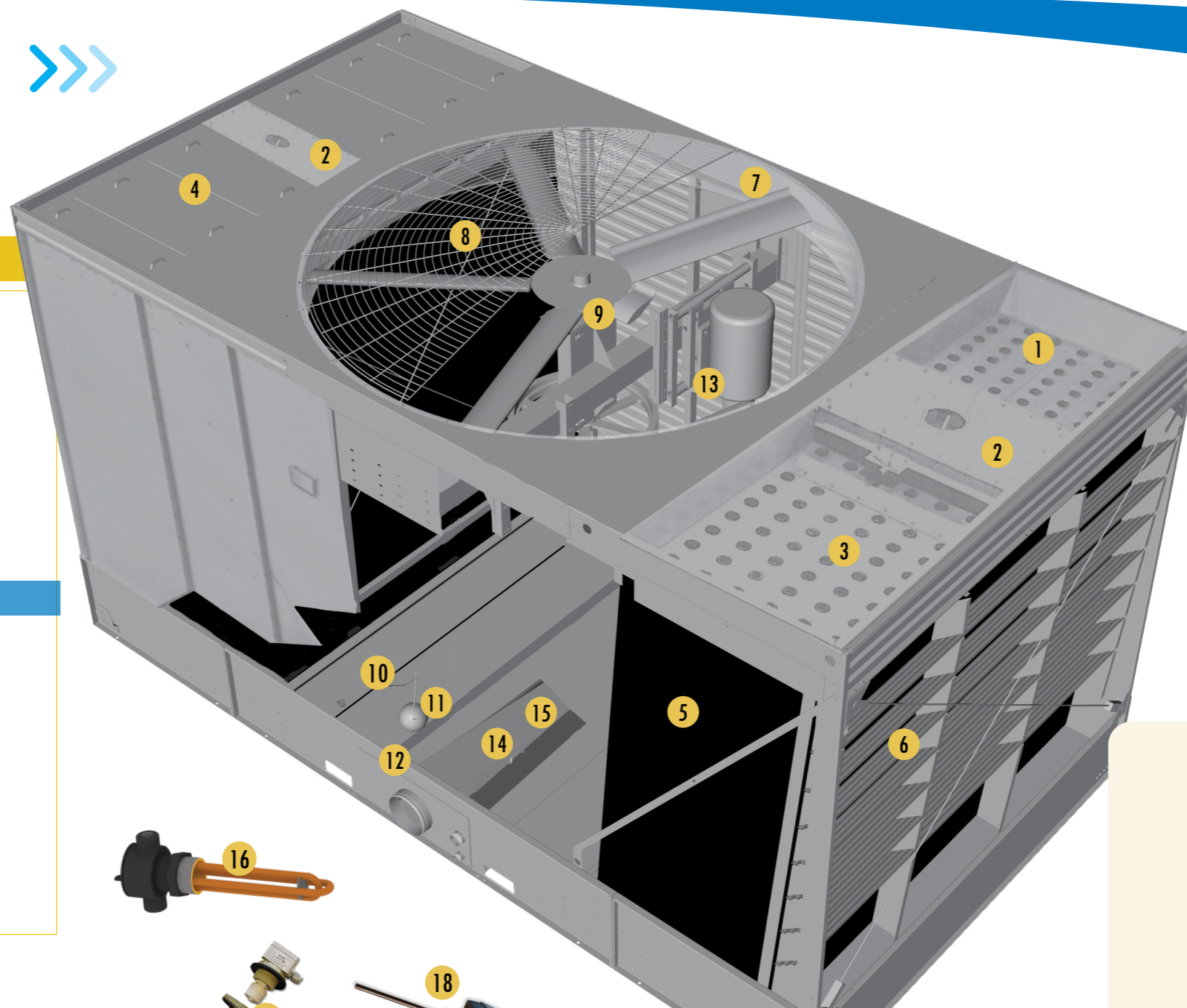


S3000



Sección relleno y de la balsa

- 1. Bandeja de distribución de agua caliente
- 2. Kit válvula de equilibrado de caudal
- 3. Pulverizadores
- 4. Tapas de la bandeja de distribución (opcional)
- 5. Relleno con eliminadores de gotas integrados
- 6. Deflectores de entrada de aire
- 7. Cilindro de descarga del ventilador
- 8. Rejilla de protección del ventilador - superior
- 9. Tren de ventilación axial (ver detalles)
- 10. Sistema de llenado
- 11. Bola flotador
- 12. Puerta de acceso (no visible)
- 13. Bancada del motor y varilla de tensado
- 14. Filtro de balsa
- 15. Campana de filtro de balsa
- 16. Resistencia eléctrica
- 17. Interruptor de nivel mínimo de agua
- 18. Termostato de la resistencia eléctrica



Información de contacto del cliente

Nombre _____
 Empresa _____
 Teléfono _____
 Email _____
 Modelo del equipo _____
 Número de serie _____

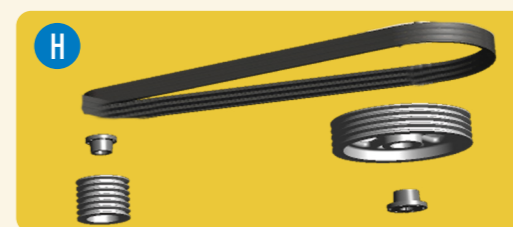
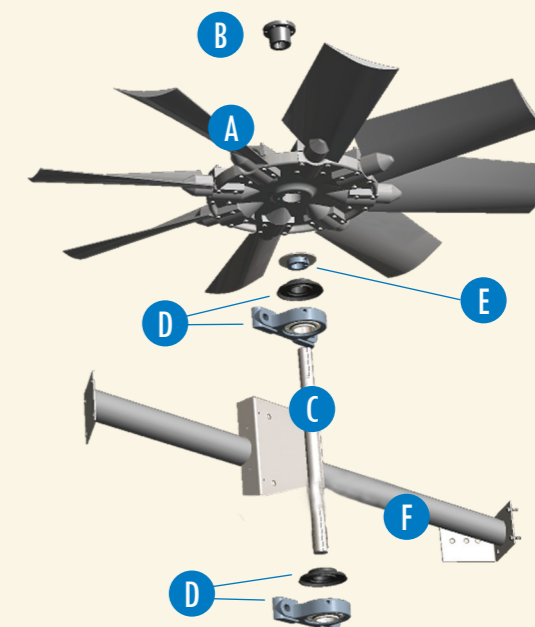


Su contacto BAC

Nombre _____
 Teléfono _____
 Email _____

Tren de ventilación axial

- A. Ventilador axial
- B. Buje del ventilador
- C. Eje del ventilador
- D. Rodamiento con deflector
- E. Collarín de fijación del ventilador
- F. Soporte del rodamiento
- G. Motor del ventilador Impervix
- H. Conjunto de poleas y bujes
 - Polea del motor y buje
 - Polea de aluminio del ventilador y buje
 - Conjunto de correas



Las cantidades pueden variar en función del modelo del equipo.

Repuestos para torre de enfriamiento

