

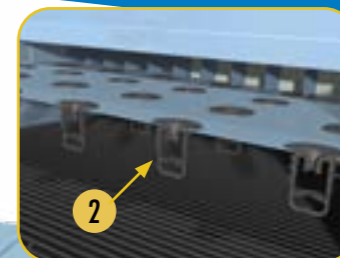
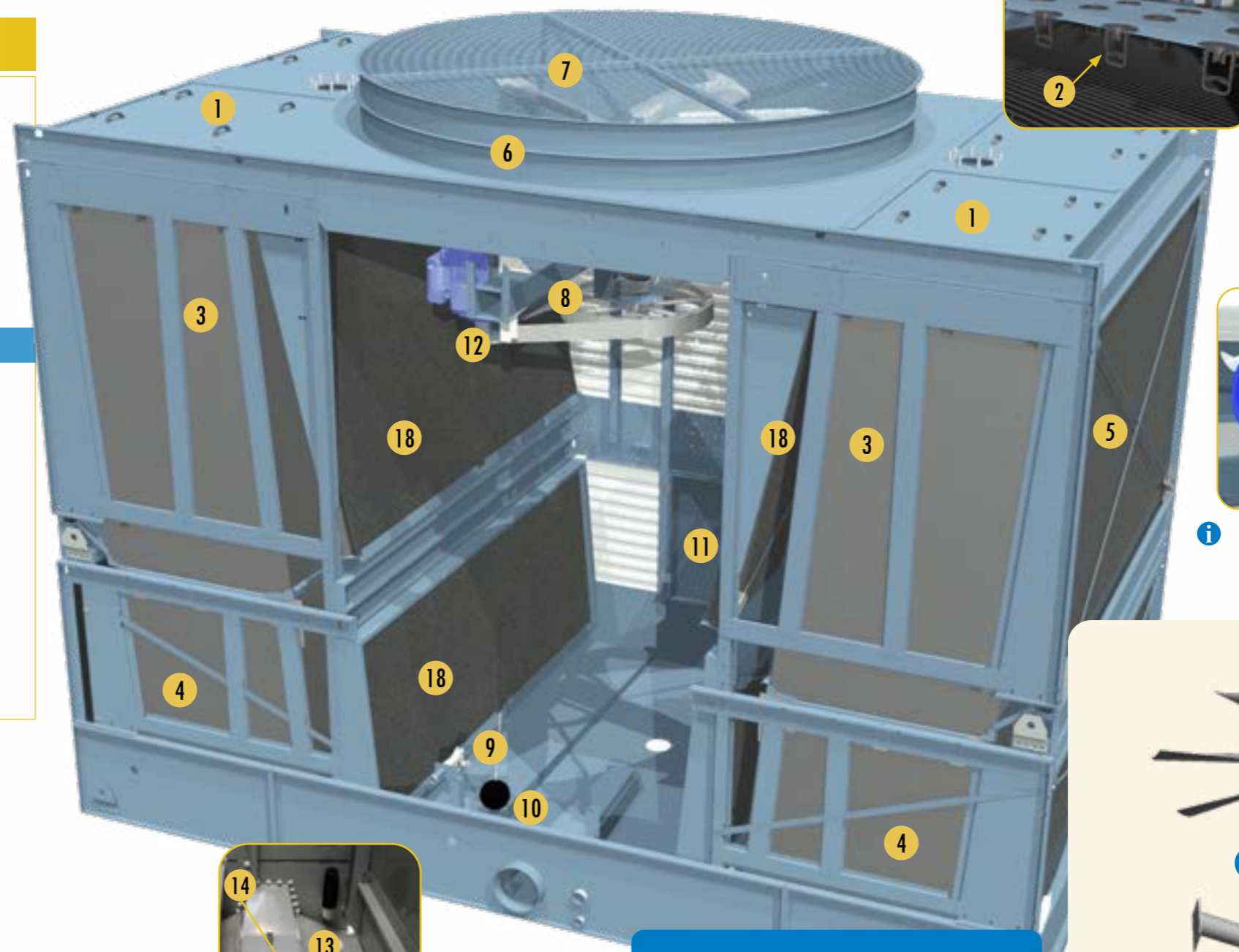
S3000E >>>



Füllkörper- und Wannensektion

- i 1. Verteilerwanne für Warmwasser
- i 2. Düsen
- i 3. BACross 3 - Füllkörper mit integrierten Tropfenabscheider
- i 4. BACross 3 - Untere Füllkörper mit integrierten Tropfenabscheider*
- i 5. Lufteintritts-Schutzelemente
- i 6. Lüfter Zylinder
- i 7. Schutzgitter
- i 8. vormontierte Axiallüfter - (siehe Detailzeichnung)
- i 9. Nachspeiseventil
- i 10. Schwimmerkugel
- i 11. Zugangstür
- i 12. Motorgrundplatte & Spannvorrichtung
- i 13. Wannensieb
- i 14. Wannensieb Haube
- i 15. Heizstab
- i 16. Trockengehschutz / Wassermangelschalter
- i 17. Thermostat Wannenheizung
- i 18. zusätzliche Schicht Tropfenabscheider*

* (bestimmte Modelle)



i Getriebe gesteuert (Option)



Kundenkontakt

Name _____
 Unternehmen _____
 Telefon _____
 Email _____
 Geräte-Typ _____
 Seriennummer _____

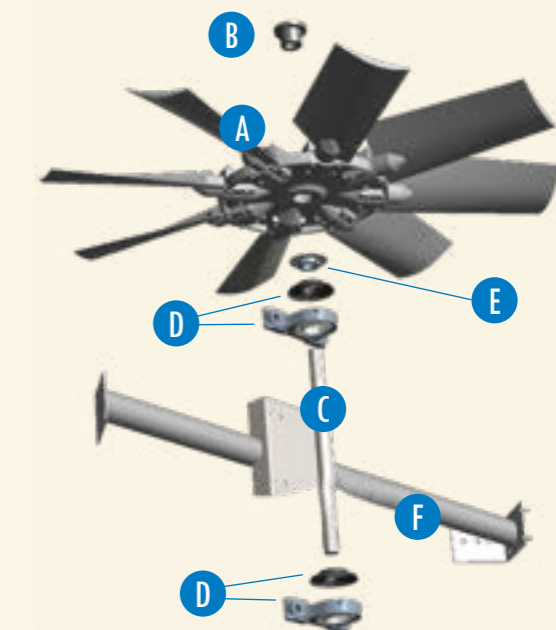


Name _____
 Telefon _____
 Email _____



vormontierte Axiallüfter

- i A. Axiallüfter
- i B. Lüfterklemmbüchse
- i C. Lüfterwelle
- i D. Lager mit Wasserwurfscheibe
- i E. Lüfter Exzenterring
- i F. Lagerholm
- i G. Impervix Lüftermotor
- i H. Antriebs-Set
- i Motorantriebscheibe & Klemmbüchse
- i Lüfterriemenscheibe aus Aluminium & Klemmbüchse
- i Riemenset



Anzahl variieren nach Geräte-typ.

Dies ist keine offizielle Bestellformular.

Ersatzteile für Kühlturm

