

S1500E >>>



- Вентиляторная, Нижняя вентиляторная секция**
- 1. Бассейн горячей воды
 - 2. Форсунки
 - 3. BACross 3 - Наполнитель со встроенными каплеуловителями
 - 4. BACross 3 - Нижние листы наполнителя со встроенными каплеуловителями*
 - 5. Комбинированные экраны на входе
 - 6. Цилиндр вентилятора
 - 7. Защита вентилятора
 - 8. осевой вентилятор в сборе (детальный вид)
 - 9. Клапан подпитки в сборе
 - 10. Поплавок
 - 11. люк доступа (невидимый)
 - 12. Рама мотора и регулировочный болт
 - 13. фильтр поддона
 - 14. Коллектор с фильтром в поддоне
 - 15. Тэн
 - 16. Выключатель по низкому уровню
 - 17. Термостат

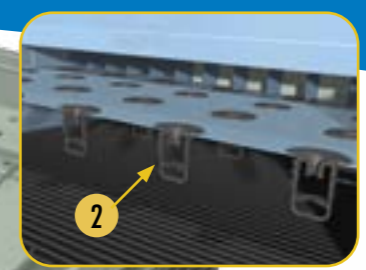
* (некоторые модели)

Контактная информация клиента

Имя _____
 Компания _____
 Телефон _____
 электронный ящик _____
 Модель установки _____
 Серийный номер _____

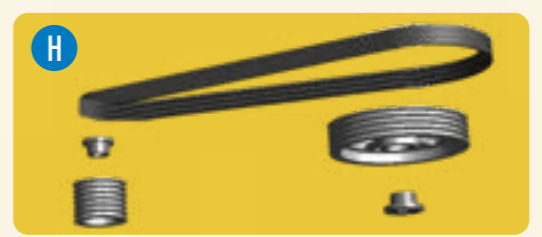
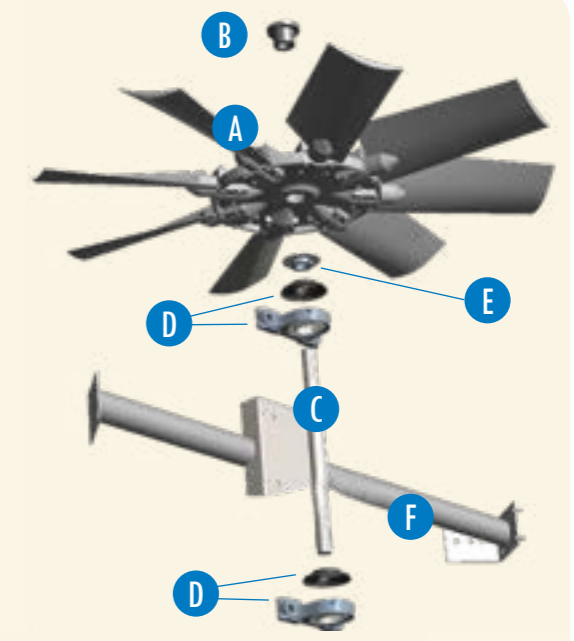
BAC **ваше контактное лицо BAC**

Имя _____
 Телефон _____
 электронный ящик _____



осевой вентилятор в сборе

- A. Осевые вентиляторы
 - B. Втулка вентилятора
 - C. Вал вентилятора
 - D. подшипник с маслосъемным кольцом
 - E. Стопорное кольцо вентилятора
 - F. опора подшипника
 - G. Мотор вентилятора Impervix
 - H. Комплект привода
- Шкив и втулка мотора
 алюминиевый шкив вентилятора и втулка
 комплект ремней



Количество может изменяться в зависимости от типа установки.

Запчасти для градирни

