

PLF2 >>>

Polairis torre de enfriamiento



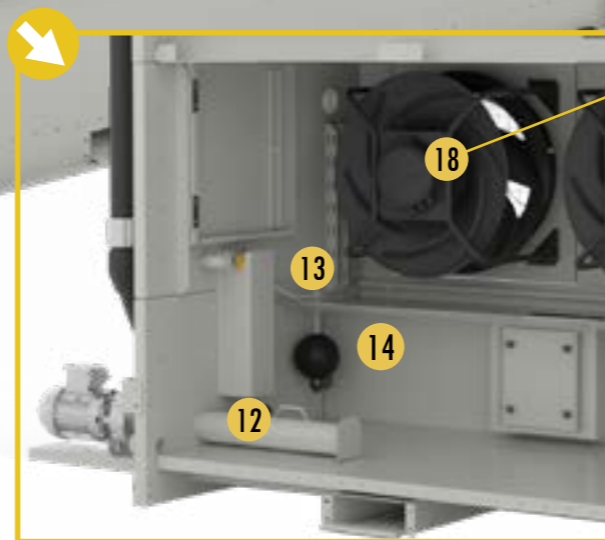
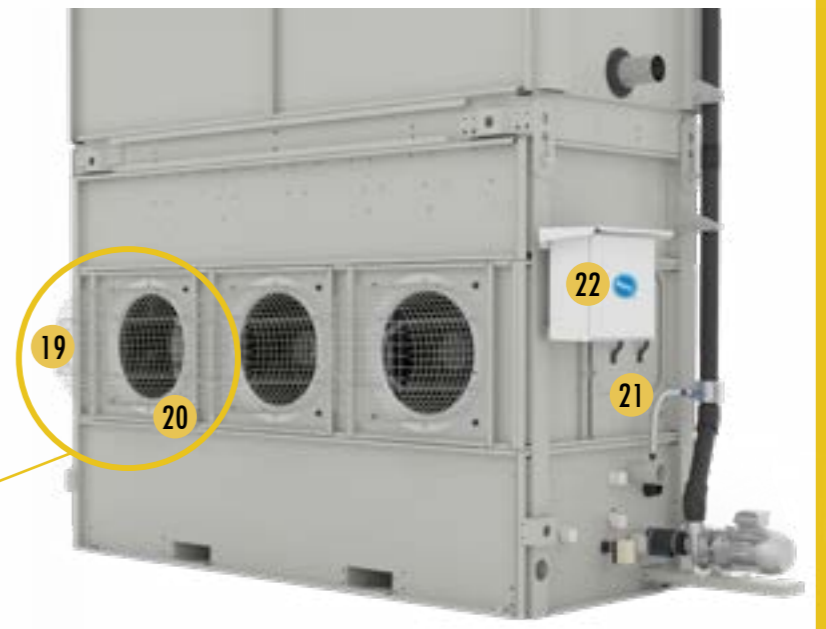
Repuestos para condensador

Sección de la batería

- 1. Eliminadores de gotas
- 2. Ramales de pulverización
- 3. Gomas de los ramales de pulverización
- 4. Pulverizadores y juntas
- 5. Batería de enfriamiento
- 6. Tubería superior de la bomba
- 7. Manguito y abrazaderas

Sección de la balsa

- 8. Tubería inferior de la bomba
- 9. Bomba de pulverización
con voluta sin voluta cierre mecánico
- 10. DiamondClear™ Design Sistema de captura de agua
- 11. Doble pared de separación
- 12. Filtro de balsa
- 13. Válvula de llenado y brazo
- 14. Bola flotador
- 15. Resistencia eléctrica
- 16. Termostato de la resistencia eléctrica
- 17. Interruptor de nivel mínimo de agua
- 18. Sistema de transmisión de ventiladores radiales
- 19. Rejilla de protección del ventilador - superior
- 20. Anillo del oído de aspiración del ventilador
- 21. Puerta de acceso y junta
- 22. Caja de bombas



Información de contacto del cliente

Nombre _____
 Empresa _____
 Teléfono _____
 Email _____
 Modelo del equipo _____
 Número de serie _____



Su contacto BAC

Nombre _____
 Teléfono _____
 Email _____

Las cantidades pueden variar en función del modelo del equipo.
 Este no es un formulario oficial orden.

