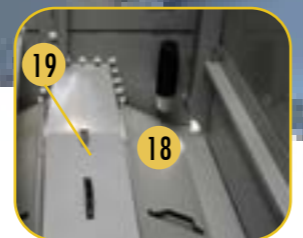
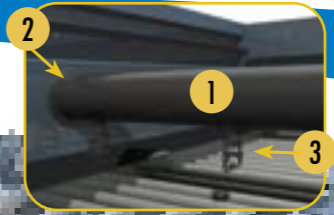
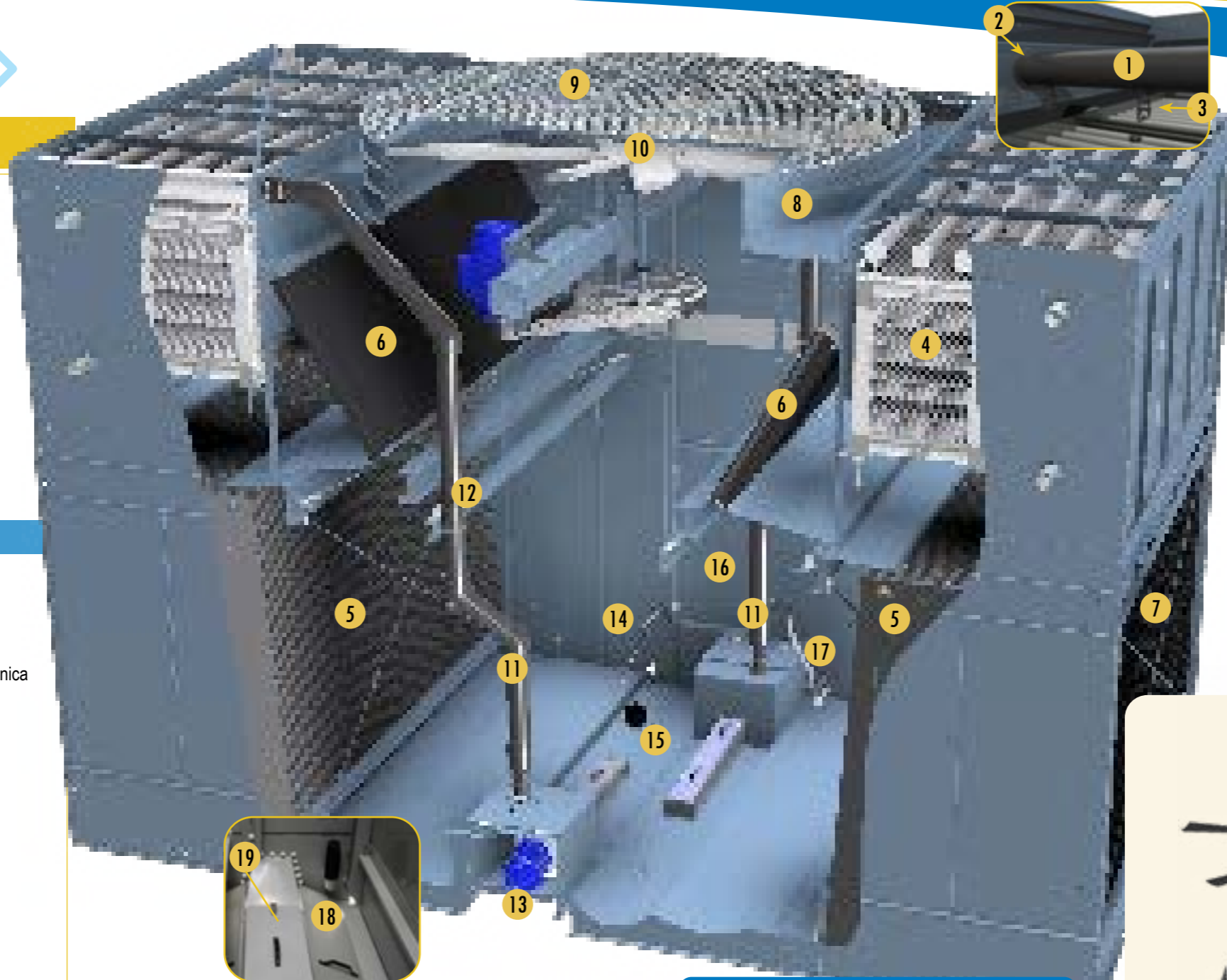




Sezione di scambio, batteria y vasca

- i** 1. Bracci di spruzzo
- i** 2. Guarnizioni porta braccio
- i** 3. Ugello di spruzzo & gommino
- i** 4. Batteria
- i** 5. BACross 2 -
Pacco di scambio con eliminatori di gocce incorporati
- i** 6. Eliminatori di gocce
- i** 7. Schermi d'ingresso combinati
- i** 8. Cilindro ventilatore
- i** 9. Griglie ventilatore
- i** 10. Assieme ventilatore assiale (vedi dettaglio)
- i** 11. Tubazione pompa
- i** 12. Bronzina & ganaschia
- i** 13. Pompe di spruzzo
con chiocciola senza chiocciola tenuta meccanica
- i** 14. Sistema di reintegro
- i** 15. Sfera galleggiante
- i** 16. Portello d'ispezione
- i** 17. Linea di spurgo con valvola manuale
- i** 18. Filtri vasca
- i** 19. Coperchio filtro vasca
- i** 20. Resistenza elettrica
- i** 21. Interruttore di livello minimo
- i** 22. Termostato per resistenza



Informazione relative al contatto del cliente

Nome _____
 Società _____
 Telefono _____
 Email _____
 Modello unità _____
 Numero di matricola _____



Il Vs. contattato BAC

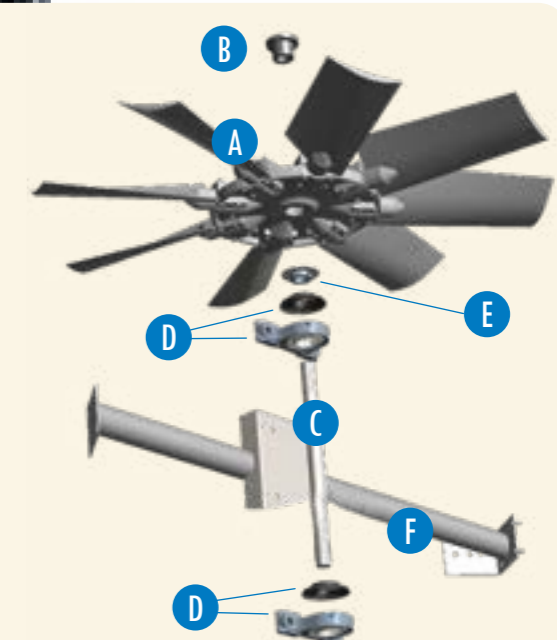
Nome _____
 Telefono _____
 Email _____



Questo non è un modulo ufficiale ordine.

Assieme ventilatore assiale

- i** A. Ventilatore assiale
- i** B. Innesto conico
- i** C. Albero ventilatore
- i** D. Cuscinetto con collare fi fissaggio
- i** E. Collare di fissaggio ventilatore
- i** F. Supporto cuscinetto
- i** G. Motore del ventilatore Impervix
- i** H. Sistema di trasmissione
 - i** Puleggia motore & innesto conico
 - i** Puleggia ventilatore in alluminio & innesto conico
 - i** Set cinghie di trasmissione



Le quantità possono variare in base al tipo di unità.

Ricambi per torre di raffreddamento

