



**BALTIMORE
AIRCOIL COMPANY**

POLAIRIS 



PLC2 Verdampingscondensors

HIJS- EN MONTAGEVOORSCHRIFTEN





Over opstelling en installatie

Het BAC-toestel dient opgesteld en geïnstalleerd te worden zoals beschreven in deze handleiding.

Alvorens met het opstellen en installeren te beginnen, moeten deze richtlijnen grondig doorgenomen worden om het betrokken personeel vertrouwd te maken met de te volgen procedures, en om zeker te zijn dat alle nodige gereedschappen op de werf beschikbaar zijn.

Zorg dat u een kopie van de gecertificeerde tekening beschikbaar hebt voor referentie. Indien u geen kopie van deze tekening hebt, of extra informatie over het toestel wilt, neem contact op met de lokale BAC-vertegenwoordiger. Naam en telefoonnummer vindt u op de website www.BaltimoreAircoil.com. Het modeltype en het serienummer van het toestel zijn aangeduid op de naamplaat.

Aanbevolen onderhouds- en controleprogramma

Controles en aanpassingen	Opstart	Wekelijks	Maandelijks	Driemaandelijks	Zesmaandelijks	Jaarlijks	Stilleggen
Koudwaterbekken en filter	X			X			
Toegangsjaloezieën	X						
Bedrijfswaterniveau en suppletie	X		X				
Spuien	X		X				
Bekkenverwarmingspakket	X				X		
Rotatie ventilator(en) en pomp(en)	X						
Ventilatorafschermingen	X						
Motorspanning en -stroom	X					X	
Elektrische verbindingen	X				X		
Abnormaal geluid en/of overmatige trillingen	X		X				

Inspecties en bewaking	Opstart	Wekelijks	Maandelijks	Driemaandelijks	Zesmaandelijks	Jaarlijks	Stilleggen
Algemene toestand	X		X				
Warmtewisselaarsectie	X				X		
Druppelvangers	X				X		
Waterverdeling	X				X		
Wateropvang	X				X		
Ventilator en motor	X			X			
Sproeiwaterpomp	X			X			
Elektrische waterniveaucontrole (optie)	X				X		
Niveau- en alarmschakelaars				X			
TAB-test (teststrookjes)	X	X					
Circulatiewaterhoeveelheid	X		X				
Systeemoverzicht	X					X	
Administratief beheer	afhankelijk van interventie						

Reinigingsprocedures	Opstart	Wekelijks	Maandelijks	Driemaandelijks	Zesmaandelijks	Jaarlijks	Stilleggen
Mechanische reiniging	X					X	X
Desinfectie**	(X)					(X)	(X)
Afvoerbekken en pomp							X

Opmerkingen

1. De bovenstaande tabel moet in voorkomend geval worden aangevuld afhankelijk van de waterbehandeling en de in het koelsysteem opgenomen hulpapparatuur. Neem contact op met de leverancier voor aanbevelingen inzake acties en frequentie.
2. Het aanbevolen onderhoudsinterval geldt voor standaardinstallaties. Een frequenter onderhoud kan noodzakelijk zijn als gevolg van verschillende omgevingsvoorwaarden.
3. Voor gebruik bij omgevingstemperaturen beneden het vriespunt moet het toestel vaker geïnspecteerd worden (zie het gedeelte Winterbedrijf in de overeenkomstige Richtlijnen voor Bedrijf en Onderhoud).

2	Algemene informatie	5
	Over machinebouw en toepassingspraktijken	5
	Verzending	5
	Controle vóór de opstelling	5
	Toestelgewicht	7
	Verankering	8
	Horizontaal stellen	8
	Elektrische verbindingen	8
	Verbindingsleidingen	8
	Batterijaansluitingen	9
	Ontluchttingsvereisten	10
	Vorstbescherming	10
	Installeren van de spuileiding	10
	Veiligheidsvoorschriften	10
	Oppervlakken waarop niet kan worden gelopen	12
	Wijzigingen door anderen	12
	Garantie	12
3	Opstelling	13
	Algemene opmerkingen	13
	Opstellingsmethode voor onderste gedeelte	16
	Opstellingsmethode voor bovensectie	16
	Hijsmethode voor één enkel stuk	17
	Takelmethode accessoires	17
4	Samenbouw van de secties	18
	Methode	18
	Installatie ventilatorafscherming	20
5	Samenbouw van extra accessoires	22
	Algemeen	22
	Reinigingsluik	23
	Uitwendig platform, ladder en reling	24
	Uitblaasaccessoires	26
	Inlaatgeluiddemper	26
6	Inspectie voorafgaand aan de inbedrijfstelling	27
	Algemeen	27
7	Bijkomende assistentie en informatie	28
	De service-expert voor BAC-apparatuur	28
	Meer informatie	28

Over machinebouw en toepassingspraktijken

Deze instructies verwijzen uitsluitend naar de montage van het toestel. Om een goede werking te garanderen, is een correcte installatie van het toestel in de algemene apparatuur onontbeerlijk. Voor correcte machinebouw en toepassingspraktijken over ontwerp, nivellering, verbindingsleidingwerk enz. zie onze website: <http://www.baltimoreaircoil.eu/knowledge-center/application-information>.

Verzending

BAC-koelapparatuur is in de fabriek samengebouwd om een uniforme kwaliteit te waarborgen en montagewerkzaamheden tot een minimum te beperken.

Alle modellen worden in twee delen (boven- en ondersectie) verzonden vanwege beperkingen qua transporthoogte.



WAARSCHUWING

**Bedek toestellen met pvc-druppelvangers niet met een plastic dekzeil.
Temperatuurverhoging door zonnestraling kan de druppelvangers vervormen.**

Controle vóór de opstelling

Wanneer het toestel op de werf wordt geleverd, moet u grondig controleren of al het vereiste materiaal aanwezig en onbeschadigd is voordat u de leveringsbon ondertekent.

De volgende onderdelen moeten worden geïnspecteerd:

- Radiale ventilatoren met geïntegreerde EC-motor
- Ventilatorafschermingen
- Batterijen
- Waterverdeelsysteem
- Filters
- Vlotterkraan
- Sproeipomp
- Druppelvangers
- Inwendige oppervlakken
- Uitwendige oppervlakken

- Elektrische bedrading
- Verschillende onderdelen

De controlelijst zit in een omslag in een nagelvrije houten krat of plastic box die in de ondersectie is geplaatst. Om veiligheidsredenen kunnen de toegangsdeuren zijn vastgezet met bouten. De onderstaande tabel geeft aan welke sleutel u nodig hebt om die open te maken.

Sleutel om toegangsdeur open te maken

17 mm

Benodigde sleutel om toegangsdeur open te maken

In de nagelvrije houten krat/plastiek box zitten ook diverse onderdelen zoals dichtingen, montagebenodigdheden en hulpstukken.

Bij temperaturen onder -10 °C kan de butyl-dichtingsband zijn soepelheid verliezen. We raden aan om de afdichtingstape in een verwarmde ruimte te bewaren voordat u deze gebruikt tijdens het opstellen bij vriestemperaturen.



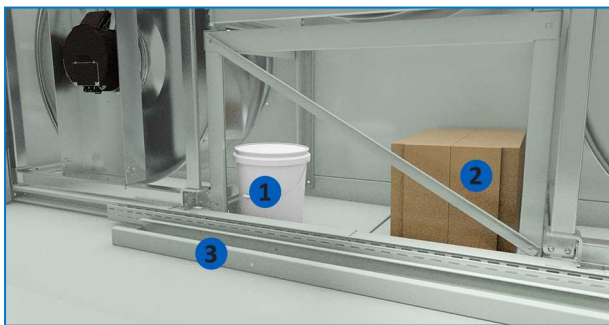
WAARSCHUWING

Verwijder altijd alle onderdelen uit de onderste sectie alvorens het toestel samen te bouwen.

De kleine hulpstukken en onderdelen zitten in een plastic container. Deze bevindt zich binnenin in het onderste gedeelte van het toestel

De plastic container is bevestigd op een van de ventilatorsteunen.

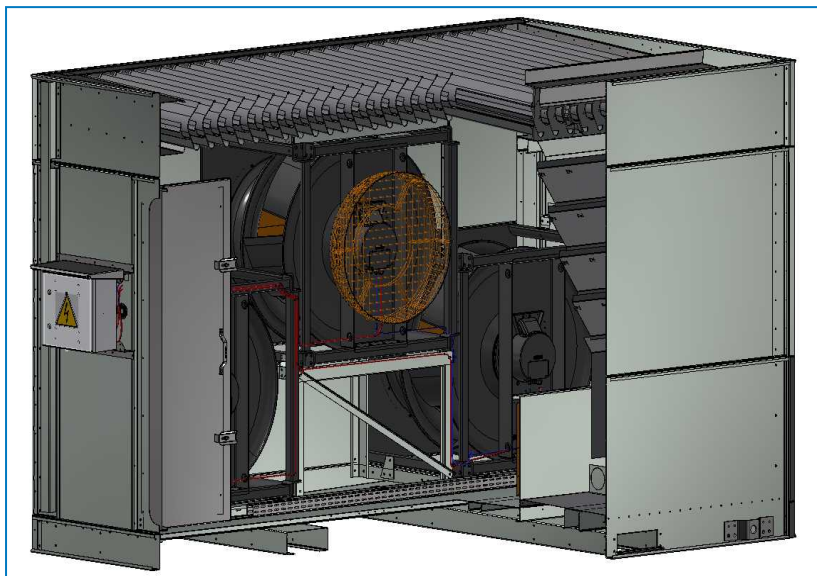
Als de pomp afzonderlijk wordt getransporteerd, zit ze verpakt in een houten krat, die zich ook in het onderste gedeelte bevindt en bevestigd is op een van de ventilatorsteunen. De pompsteun wordt afzonderlijk verzonden en bevindt zich eveneens in het onderste gedeelte.



Plaats van kleine hulpstukken, pomp en pompsteun (indien afzonderlijk verzonden)

1. Kleine hulpstukken en onderdelen
2. Pomp (indien afzonderlijk verzonden)
3. Pompsteun (indien afzonderlijk verzonden)

Tijdens het transport zijn de ventilatorafschermingen in het onderste gedeelte van het Polairis™-toestel geplaatst. Deze ventilatorafschermingen moeten op de luchtinlaat worden geïnstalleerd nadat het onderste gedeelte in de definitieve positie werd opgesteld en voor de ventilatoren worden gestart. Zie installatie ventilatorafschermingen "Methode" op pagina 18.



Plaats ventilatorafschermingen tijdens transport

Bij de kleine 1,2 m brede Polairis™-toestellen zijn de ventilatorafschermingen fabrieksgeïnstalleerd.



Fabrieksgeïnstalleerde ventilatorafschermingen

Toestelgewicht

Controleer het gewicht van elke sectie op de door BAC gecertificeerde maattekening van het toestel alvorens BAC-apparatuur samen te bouwen.



Deze gewichtsaanduidingen zijn enkel **benaderend** en dienen bevestigd te worden door het toestel te wegen **alvorens hijswerkzaamheden aan te vatten** indien het hijsvermogen weinig veiligheidsmarge biedt.



WAARSCHUWING

Voordat u het toestel ophijst, moet u dit nazien om zeker te zijn dat er geen water, sneeuw, ijs of afval aanwezig is in het waterbekken of elders in het toestel. De opeenhoping van dergelijke stoffen kan het hijsgewicht van het apparaat sterk doen toenemen.

Voor langere hijsafstanden of waar een gevaarlijke situatie kan ontstaan, moeten de hijsogen om veiligheidsredenen gebruikt worden samen met veiligheidskabels onder het toestel.

Verankering

Het toestel moet stevig op zijn plaats verankerd worden.

U vindt de aanbevolen ondersteuningwijze en de plaats van de bevestigingsopeningen op de maattekening.

Verankeringsbouten zijn niet bijgeleverd en moeten apart aangeschaft worden.

In de bodemflens van de ondersectie zijn openingen aangebracht voor bouten van 20 mm om het toestel vast te maken aan de steunbalken.

Horizontaal stellen

Voor een goede bediening en eenvoudige leidingaansluiting moet het toestel horizontaal worden opgesteld.

Ook de ondersteuningsprofielen moeten horizontaal opgesteld worden omdat er geen vulplaatjes tussen het bekkengedeelte en de steunprofielen van het toestel geplaatst mogen worden.

Elektrische verbindingen

De toestellen worden geleverd met een aantal elektrische componenten die na het takelen moeten worden aangesloten. Voor alle elektrische componenten raadpleegt u de specifieke bedradingschema's in het indieningsprocespakket.

Verbindingsleidingen

Alle externe leidingen van BAC-koelapparatuur moet afzonderlijk worden ondersteund.

Als de apparatuur op trillingsdempende rails of veren gemonteerd wordt, moet u compensatoren in de leidingen opnemen om te vermijden dat trillingen door extern leidingwerk worden overgebracht.

De dimensionering van de aanzuigleiding moet gebeuren volgens de regels van de kunst, waarbij voor grotere debieten grotere leidingdiameters vereist kunnen zijn dan de uitlaataansluiting. In dergelijke gevallen moeten adapterstukken worden geïnstalleerd.

Batterijaansluitingen

Warmverzinkte en roestvrijstalen batterijen van BAC-condensers worden vóór het transport in de fabriek met een inert gas onder lage druk gevuld voor een optimale bescherming tegen corrosie. Het verdient aanbeveling de overdruk om de zes maanden te controleren (een manometer aansluiten op de klep).

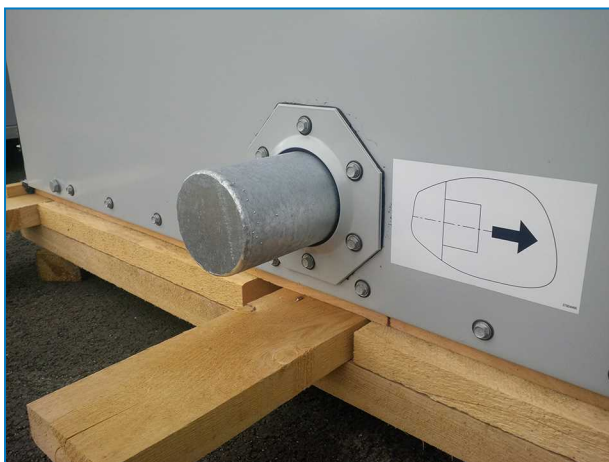
Ter plaatse moet de druk worden afgelaten uit de batterij. Verwijder eerst de plug voor de drukaflaatklep wordt geopend.

In geval van aansluitingen met schroefdraad, moet u die schoonmaken voordat u de aansluiting op het leidingwerk bevestigt.

Vervolgens moeten aansluitingen zonder schroefdraad ter plaatse worden afgeschuind voor ze kunnen worden gelast.



Bovenste batterijaansluiting met drukaflaatklep op condensers.



Onderste afgesloten batterijaansluiting op verdampingscondensers.



WAARSCHUWING

Als de batterij niet meer door het inerte gas wordt beschermd, dan moeten ter plaatse de nodige maatregelen worden getroffen tegen corrosie.



Ontluchtingsvereisten

De installateur van BAC-condensoren moet een gepaste systeemontluchting uitvoeren, voordat het systeem wordt ingeschakeld.

Ingesloten lucht kan de vrije afvoer van koelmiddel verhinderen en het condensatievermogen verminderen, waardoor hogere werkdrukken kunnen ontstaan dan toegelaten.

Alle (door derden geïnstalleerde) aansluitingen moeten op lektheid getest zijn.

Om te controleren dat er zich geen niet-condenseerbare gassen in het koelsysteem bevinden, volgt u de aanwijzingen in het BAC Application Handbook – EU Editie, (<https://www.baltimoreaircoil.eu/downloads/pdf-Application-Handbook-EU-Edition>), sectie 'Condenser Engineering Guidelines'.

Vorstbescherming

De apparaten dienen door mechanische of operationele methoden beschermd te worden tegen schade en/of verminderde capaciteit als gevolg van mogelijke bevriezing. Raadpleeg uw lokale BAC-vertegenwoordiger voor mogelijke beschermingsalternatieven.

Installeren van de spuileiding

Verdampingscondensoren die uitgerust zijn met een fabrieksgeïnstalleerde circulatiepomp hebben een spuileiding (maat 25 mm FPT) in de afvoerleiding. Deze spuileiding is standaard voorzien van een afsluitdop. Verwijder de afsluitdop en installeer een spuileiding met klep voor het toestel in gebruik wordt genomen. Zorg voor een installatie van spuileiding bij alle toestellen met een afzonderlijke waterbekken met klep tussen de systeemcirculatiepomptluchter en een beschikbare leegloop. Plaats de spuileiding in een sectie van de afvoerleiding die kan leeglopen wanneer de pomp is uitgeschakeld.

Automatisch spuien van het recirculerende water op basis van de geleidbaarheid met behulp van een motorgestuurde spui klep geniet de voorkeur, want dit is de meest betrouwbare en nauwkeurige controle methode. Raadpleeg uw lokale BAC-vertegenwoordiger voor meer informatie.

Als een handmatige spui klep geïnstalleerd is, moet de spui klep altijd geopend zijn als het toestel in werking is.

Veiligheidsvoorschriften

Alle elektrische, mechanische en draaiende apparatuur betekent een potentieel gevaar voor iedereen die niet vertrouwd is met het ontwerp, de bouw wijze en de werking. Neem daarom gepaste veiligheidsmaatregelen (met inbegrip van beveiligde omheiningen) om lichamelijk letsel, verwonding e.d. te voorkomen en om beschadiging van de apparatuur, aangesloten systemen en omgeving te vermijden.

Neem in geval van twijfel over veiligheid en gepaste hijs-, installatie-, bedienings- of onderhoudsprocedures contact op met de fabrikant of diens vertegenwoordiger voor advies.

Denk eraan dat bij het werken aan apparatuur die in bedrijf is sommige onderdelen een hoge temperatuur kunnen hebben. Werken op verhogingen moeten extra voorzichtig worden uitgevoerd om ongelukken te voorkomen.

BEVOEGD PERSONEEL

Deze apparatuur mag uitsluitend worden bediend, onderhouden en hersteld door daartoe bevoegd en opgeleid personeel. Dit personeel moet perfect vertrouwd zijn met de apparatuur, de bijbehorende systemen en bedieningselementen alsook met de procedures die in deze en andere relevante handleidingen aan bod komen. Het is van belang voorzichtig te blijven en de juiste persoonlijke beschermingsmiddelen, procedures en gereedschappen te gebruiken bij het hanteren, opheffen, installeren, bedienen, onderhouden en herstellen van deze apparatuur om elk gevaar voor persoonlijk letsel en/of beschadiging van eigendom te vermijden.

Personeel moet waar nodig persoonlijke beschermingsmiddelen gebruiken (handschoenen, oordoppen, enz.).

MECHANISCHE VEILIGHEID

De mechanische veiligheid van de apparatuur voldoet aan de vereisten van de Europese richtlijn voor machines. Afhankelijk van de plaatselijke vereisten kan het ook nodig zijn om bijvoorbeeld roosters, ladders, veiligheidskooien, trappen, toegangsplatforms, leuning en stootweringen aan te brengen voor de veiligheid en het comfort van de bevoegde onderhouds- en servicetechniekers.

Dit toestel mag nooit worden bediend zonder dat alle ventilatorroosters, toegangspanelen en -luiken op hun plaats gemonteerd zijn en correct afgesloten zijn.

Wanneer het toestel werkt met een variabele frequentieregelaar voor de ventilator moeten de nodige voorzorgsmaatregelen genomen worden om te voorkomen dat de ventilator op of bij het «kritische toerental» draait.

Aangezien het toestel aan variable snelheden werkt, moeten stappen genomen worden voor zo dicht mogelijk aan of bij de "kritische snelheid" van de installatie te werken.

Raadpleeg voor meer informatie uw lokale BAC-vertegenwoordiger.

ELEKTRISCHE VEILIGHEID

Alle elektrische componenten die met dit toestel verbonden zijn, moeten worden geïnstalleerd met een vergrendelbare veiligheidsschakelaar die zich in het zicht van het toestel bevindt.

In het geval van meerdere componenten kunnen deze worden geïnstalleerd na een enkele veiligheidsschakelaar, maar meerdere schakelaars of combinaties daarvan zijn ook toegestaan.

Er mogen geen onderhoudswerkzaamheden aan of in de buurt van elektrische componenten worden uitgevoerd, tenzij er adequate veiligheidsmaatregelen zijn getroffen. Dit omvat onder meer de volgende maatregelen:

- De component elektrisch isoleren
- De veiligheidsschakelaar vergrendelen om een onbedoelde herstart te voorkomen
- Meten of er geen elektrische spanning meer aanwezig is
- Als delen van de installatie onder spanning blijven, moet u deze goed afbakenen om verwarring te voorkomen

Op ventilatorklemmen en -verbindingen is mogelijk nog restspanning aanwezig nadat het toestel is uitgeschakeld. Wacht 5 (vijf) minuten na het uitschakelen van de stroom aan alle polen vooraleer de ventilatorschakelkast te openen.

HIJSEN



WAARSCHUWING

Wanneer de voorgeschreven hijspunten niet worden gebruikt, kan de last vallen, met ernstige letsels, dodelijke ongevallen en/of materiële schade tot gevolg. Hijzen moet uitgevoerd worden door gekwalificeerde takelaars volgens de BAC gepubliceerde Opstellinginstructies en algemeen aanvaarde hijspraktijken. Gebruik van een extra veiligheidsdraagband kan nodig zijn als de hijsomstandigheden dit vragen, dit wordt bepaald door de aannemer die de opstelling doet.

PLAATSING

De koelapparatuur moet zo ver mogelijk uit de buurt van bewoonde ruimten, openstaande vensters of luchtinlaatopeningen van gebouwen worden opgesteld.



WAARSCHUWING

Bij de plaatsing en opstelling van elk toestel moet erop gelet worden dat de uitlaatlucht van de koeltoren niet kan terechtkomen in het ventilatiesysteem van het gebouw zelf of van naburige gebouwen.



Voor uitvoerige richtlijnen in verband met de opstelling van BAC-apparatuur raadpleegt u de Europese versie van het BAC-toepassingshandboek, de BAC-website www.BaltimoreAircoil.com of contacteer uw lokale BAC-vertegenwoordiger.

LOKALE VOORSCHRIFTEN

Het kan zijn dat lokale voorschriften van toepassing zijn op de installatie en bediening van koelsystemen, bijvoorbeeld het opstellen van risicoanalyses. Volg altijd de plaatselijke wet- en regelgeving stipt op.

Oppervlakken waarop niet kan worden gelopen

De toegang tot en het onderhoud van een component moet worden uitgevoerd in overeenstemming met alle lokale toepasselijke wetten en regelgevingen. Als de passende en vereiste toegangsmiddelen niet aanwezig zijn, dan moeten tijdelijke constructies worden voorzien. In geen geval mogen onderdelen van het toestel worden gebruikt die niet bedoeld zijn als toegangsmiddel, tenzij maatregelen kunnen worden genomen om eventuele risico's te beperken die hierdoor zouden kunnen ontstaan.

Wijzigingen door anderen

Wanneer anderen de BAC-apparatuur zonder schriftelijke toestemming van BAC wijzigen of aanpassen, wordt de partij die de wijziging heeft gemaakt, verantwoordelijk voor alle gevolgen van deze wijziging en aanvaardt BAC geen enkele aansprakelijkheid voor het product.

Garantie

BAC garandeert dat alle producten vrij zijn van fabricatiedefecten in materiaal en vakmanschap voor een periode van 24 maanden vanaf de verzendingsdatum. Indien een defect voorvalt, zal BAC zorgen voor herstel of een vervangstuk. Voor meer details, raadpleeg de garantiebeperking die geldt voor en van kracht is op het ogenblik dat deze producten worden verkocht/gekocht. Deze voorwaarden vindt u op de achterzijde van uw orderbevestiging en uw factuur.

Algemene opmerkingen

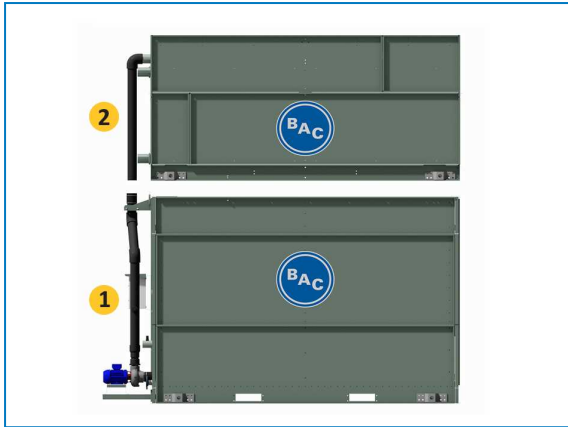
1. Het toestel moet sectie per sectie samengebouwd worden.
2. Een toestel dat in meerdere secties wordt geleverd, mag u niet samenbouwen alvorens dit op te hijsen omdat de hijsogen niet berekend zijn op het gewicht van het samengebouwde geheel.



WAARSCHUWING

Wanneer het toestel is geïnstalleerd, moeten alle metalen delen die zijn ontstaan door boren, het vastzetten van zelfsnijdende schroeven, slijpen, lassen of andere mechanische werkzaamheden, van het toestel worden verwijderd. Als deze op of aan het toestel blijven zitten (doorgaans op de dubbelgeplooiden flenzen), kan dat corrosie en uiteindelijk schade aan de coating tot gevolg hebben.

3. Gebruik over de volledige breedte van de sectie spreidingsbalken tussen de hijskabels om de sectie niet te beschadigen.
4. Voor langere hijsafstanden of waar een gevaarlijke situatie kan ontstaan, moeten de hijsogen om veiligheidsredenen gebruikt worden samen met veiligheidskabels onder het toestel.
5. Ga in de juiste volgorde te werk om de toestellen op te stellen: zet de ondersectie op de gewenste plaats, breng afdichtband aan op de onderste sectie waarop de bovensectie wordt geplaatst (zie "Samenbouw van de secties" op pagina 18) en zet daarna de bovensectie op de gewenste plaats.
6. Indien de (pomp)leidingen van batterijproducten voor transportredenen worden onderverdeeld in verschillende delen, moeten de leidingen ter plekke worden gemonteerd met gebruik van een flexibele verbinding (gewoonlijk een rubberen huls of koppeling).
7. Alle secties zijn voorzien van hijsogen. In de volgende tabel staat de aanbevolen opstellingsmethode voor elke sectie van een toestel.
8. Voor asymmetrische werkbelasting: verkort de veiligheidskabels aan één einde zodat de behuizing nagenoeg horizontaal is.



Secties van het toestel

1. Ondersectie
2. Bovensectie

Model	Aantal ondersecties	Aantal bovensecties	Ondersectie			Bovensectie			Hijsen in één stuk			Toebehoren					
			Opstelmet hode ²	Min. "H" (m m)	B1 (m m) min.	B1 (m m) max.	Opstelmet hode ²	Min. "H" (m m)	W1 (m m) min.	W1 (m m) max.	Opstelling Methode	Min. "H" (m m)	B1 (m m)	W1 (m m) max.	Opstelmet hode ²	Min. "H" (m m)	W1 (mm)
PLC 2-xxx-0403 E	1	1	A	3660	1105	1705	B	3660	1195	1555	C	3660	1195	1555	D	3660	1250
PLC 2-xxx-0406 E	1	1	A	3660	1956	2556	B	3660	1195	1555	C	3660	1195	1555	D	3660	1250
PLC 2-xxx-0409 E	1	1	A	3660	2805	3405	B	3660	1195	1555	C	3660	1195	1555	D	3660	1250
PLC 2-xxx-0512 E	1	1	A	3660	3658	4258	B	3660	1414	1774	C	3660	1414	1774	D	3660	1450

Model	Aantal ondersecties	Aantal bovensecties	Ondersectie			Bovensectie			Accessoires ¹			
			Opstelmethode ²	Min. "H" (mm)	B1 (mm)	W2 (mm)	Opstelmethode ²	Min. "H" (mm)	W1 (mm)	Opstelling methode ²	Min. "H" (mm)	B1 (mm)
PLC2-XXXX-0812E-K	1	1	A	2800	2450	1040	B	3500	2450	D	3500	2450
PLC2-XXXX-0818E-K	1	1	A	3500	2450	1025	B	4500	2450	D	4500	2450

Hijsmethode

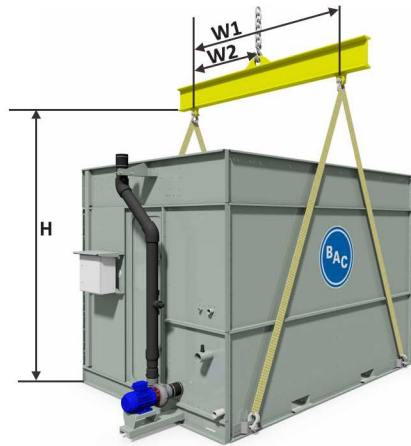
De "x" vertegenwoordigt de variabele aantallen in de modelnummers.

¹Accessoires kunnen zijn: schuin uitblaasplenum, geluiddemping, voorcoeler, plenumkanaal.

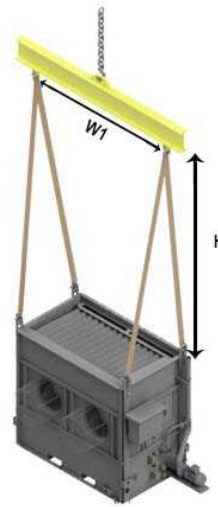
²Voor asymmetrische werkbelasting (met externe leidingen): verkort de veiligheidskabels aan één einde zodat de sectie nagenoeg horizontaal is.

Opstellingsmethode voor onderste gedeelte

PLAATSINGSMETHODE A



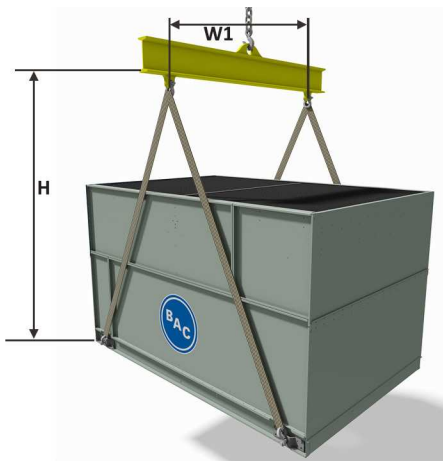
Samenbouw onderste gedeelte



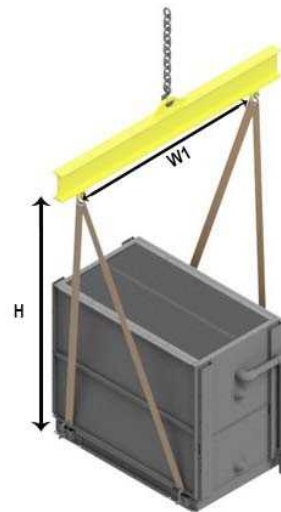
Samenbouw onderste gedeelte (kleine toestellen)

Opstellingsmethode voor bovensectie

PLAATSINGSMETHODE B



Samenbouw bovenste gedeelte

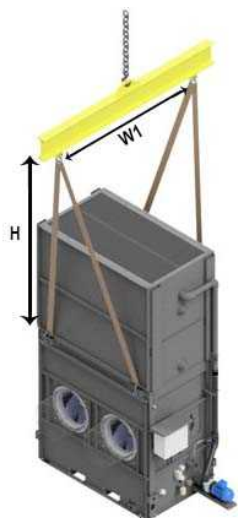


Samenbouw bovenste gedeelte (kleine toestellen)

Hijsmethode voor één enkel stuk

Takelmethode C

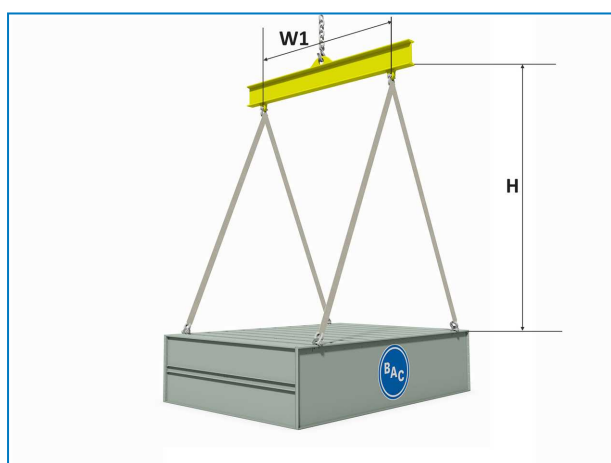
Alleen voor kleine 1,2 en 1,4m brede toestellen



Hijzen voor één enkel stuk (alleen voor kleine 1,2 en 1,4m brede toestellen)

Takelmethode accessoires

PLAATSMETHOD E D



Takelen van accessoire

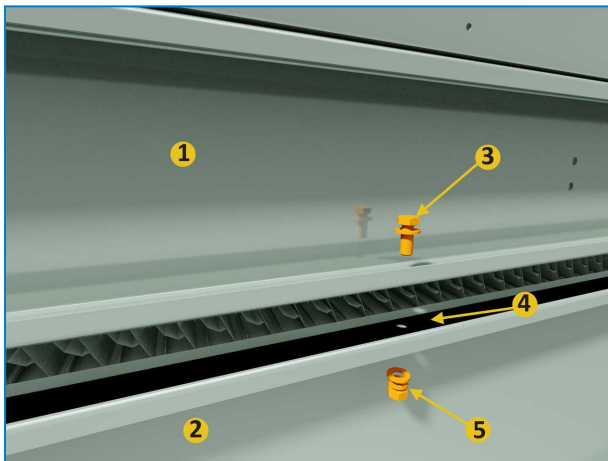


WAARSCHUWING

Zorg ervoor, wanneer u een sectie laat zakken, dat niets ingesloten kan raken tussen de boven- en onderflenzen.

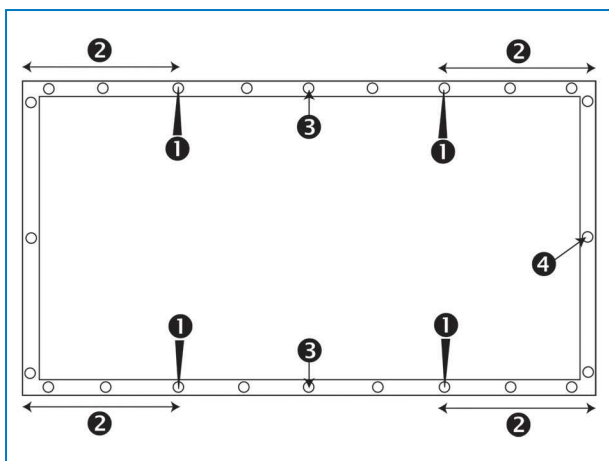
Methode

1. Plaats de ondersectie op de draagconstructie en maak deze vast met bouten.
2. Verwijder eventuele houten bescherming van de horizontale bovenflenzen van de ondersectie. Wrijf de flenzen schoon om stof, vuil of vocht te verwijderen dat zich tijdens transport en opslag heeft afgezet.
3. Installeer de meegeleverde butyl afdichtband op de verbindingsflenzen op de ondersectie in een continue lijn over de middellijn van de boutgaten. Zorg voor 2 tot 3 cm overlapping op alle hoeken. De afdichtband mag niet worden uitgerokken.
4. De afdichtband die op de eindflenzen wordt aangebracht, moet uit één stuk bestaan.



Plaatsen van de afdichtingstape

1. Bovensectie
 2. Ondersectie
 3. Bout M12 en vlakke sluitring
 4. Butyl afdichtband aanbrengen midden over de schroefgaten rondom de omtrek van het toestel
 5. Vlakke sluitring, veerring en moer.
5. Verwijder de pallet van de bovensectie. Hijs deze bovenste sectie en positioneer ze boven de ondersectie zodat de flenzen van de middensectie ongeveer 50 mm boven de ondersectie zijn. Zorg ervoor dat de sectie niet kan bewegen en de afdichtband beschadigen.
Gebruik minimum 4 centreerpennen (zie tekening) in de bevestigingsopeningen die zich langs de lange zijde van de sectie bevinden om de bovensectie met de ondersectie uit te lijnen. Houd rekening met de positie van de te gebruiken bevestigingsopeningen in de onderstaande tekening om een foute uitlijning te vermijden. Plaats zo nodig extra centreerpennen in het midden van het toestel om de panelen in de lengterichting uit te lijnen. (zie tekening "gebruik van centreerpen om schroefgaten uit te lijnen")
Zorg ervoor dat alle openingen in de boven- en ondersectie op elkaar zijn uitgelijnd voordat u de bovensectie volledig laat zakken op de ondersectie.



Positie van de te gebruiken bevestigingsopeningen

1. Centreerpenpositie
2. De afstand tussen de bevestigingsopening waar de centreerpen ingestoken wordt en de hoek moet minimum 30 cm zijn.
3. Gebruik van extra centreerpennen voor lange zijden.
4. Bevestigingsopening



WAARSCHUWING

Zorg ervoor, wanneer u een sectie laat zakken, dat niets ingesloten kan raken tussen de boven- en onderflenzen.



Gebruik van centreerpen om de schroefgaten uit te lijnen

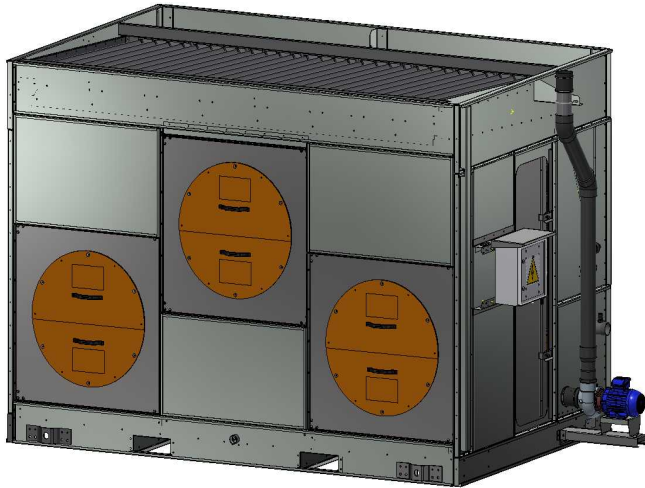
6. Draai de bouten naar beneden door de bovensectie in de ondersectie. Begin bij het hijs oog in het midden van het toestel. Ga door met de andere bouten en gebruik de centreerpen om de boutgaten op elkaar uit te lijnen totdat alle bouten zijn geplaatst.
7. Maak de flexibele slang vast die het bovenste en het onderste gedeelte van de pomputlaatleiding met elkaar verbindt. Gebruik daarvoor de meegeleverde klemmen.
8. Verwijder eventuele houten of plastic hoezen rond de druppelvangers of bovengedeelte(n).

Installatie ventilatorafscherming



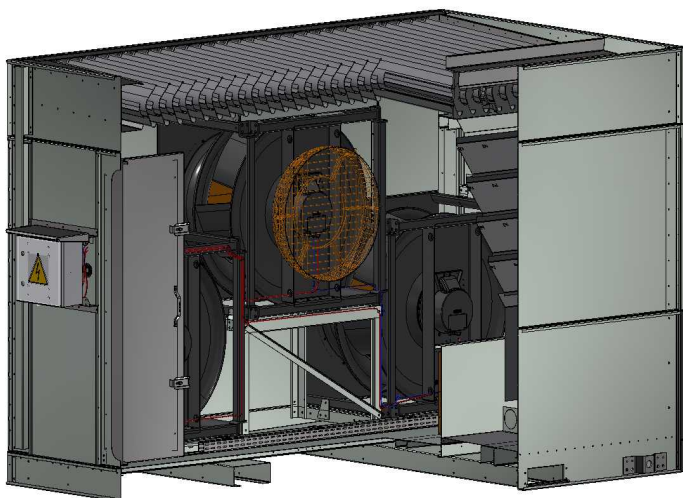
Alleen voor 2,4 m brede toestellen

Tijdens het transport zijn de ventilatoren beschermd door ventilatorafdekkingen, die moeten worden vervangen door de eigenlijke ventilatorafschermingen voor het toestel in bedrijf wordt gesteld.



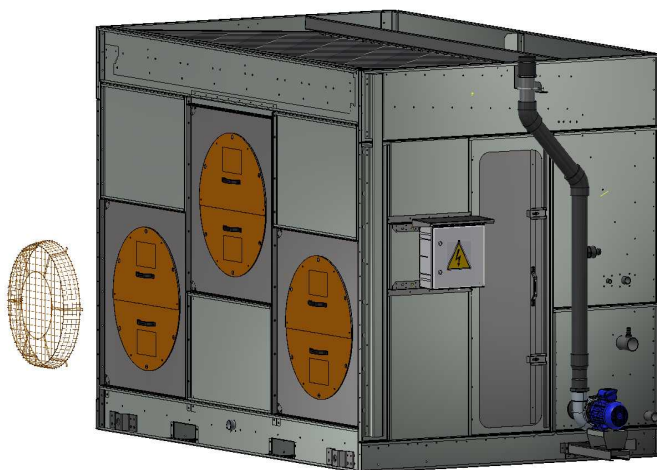
Toestel verzonden met ventilatorafdekkingen.

Deze ventilatorafschermingen zitten in het onderste gedeelte van het toestel, zie "Controle vóór de opstelling" op pagina 5.

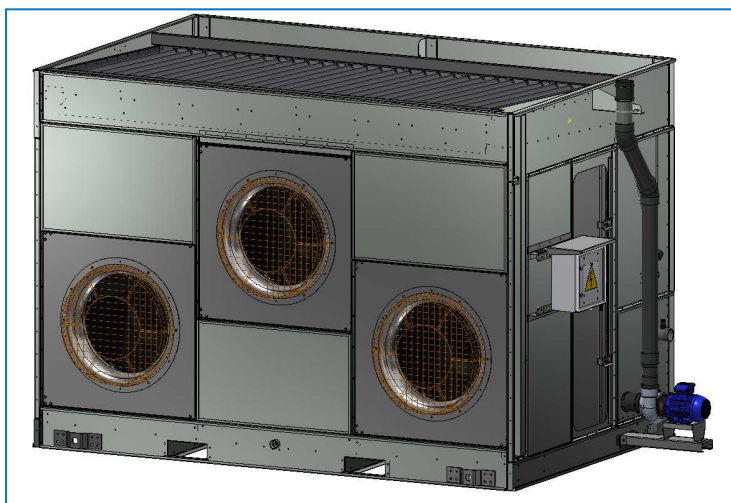


Plaats van ventilatorafschermingen tijdens transport.

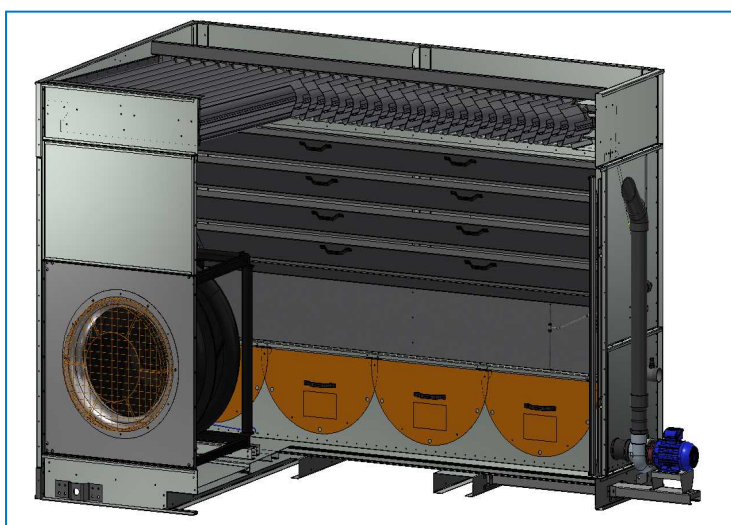
U kunt de bestaande montagebenodigheden opnieuw gebruiken om de ventilatorafschermingen te installeren, waarna de beschermende ventilatorafdekkingen voor eventueel toekomstig gebruik in het toestel kunnen worden opgeborgen (max. 2 stuks).



Vervang de ventilatorafdekking door de ventilatorafscherming.



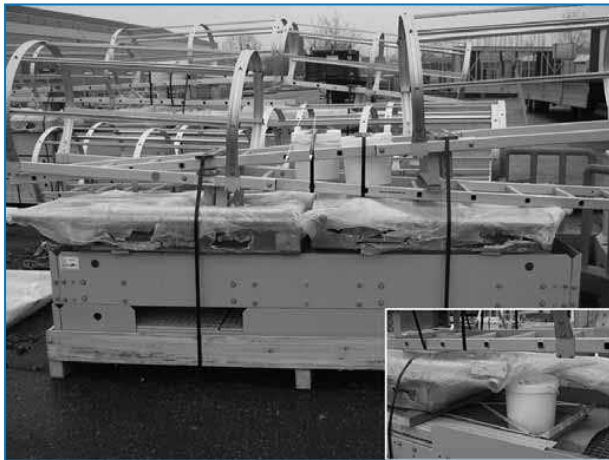
Alle ventilatorafschermingen geïnstalleerd.



Plaats om ventilatorafdekkingen op te bergen.

Algemeen

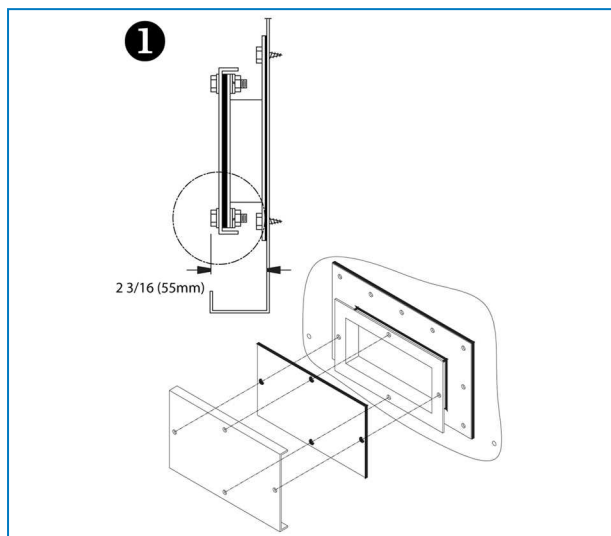
1. Alle noodzakelijke installatie-instructies voor optionele accessoires zijn opgeborgen in de nagelvrije houten krat of plastic box die in de ondersectie is geplaatst. Zie "Inspection Before Rigging" on page 1 - afbeelding 'Locatie ijzerwaren'.
2. Optionele uitblaasaccessoires zoals een conisch uitblaaskanaal, uitblaasgeluiddempers, voorcoolers, en/of toegangsplenums kunnen geïnstalleerd worden.
3. Raadpleeg de maattekening van het toestel voor de juiste installatievolgorde van deze extra accessoires.
4. Zelfde afdichtingsmethode als voor de bovensectie.
5. De plaatsingsmethode van optionele accessoires is vermeld in de plaatsingstabellen (zie "General Notes" on page 1).
6. Het platform, de ladder en de reling zijn verpakt op een afzonderlijk pallet. De kleine montageonderdelen zijn verpakt in een plastic container, die vastgezet is op het platform, de ladder of de reling zelf.



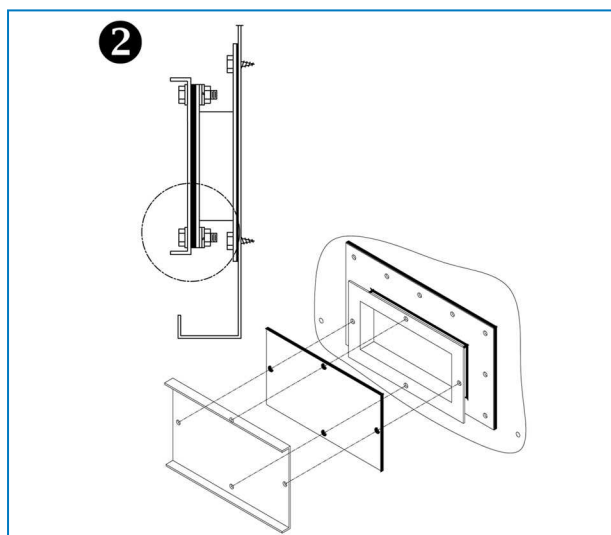
Plaats van de kleine hulpstukken en onderdelen voor platform, ladder en reling

Reinigingsluik

Vanwege beperkingen qua transportbreedte is het deksel van de reiningspoort met de flenzen naar de binnenkant gemonteerd (1). Ter plaatse kan het deksel met de flenzen naar de buitenkant worden geplaatst om eenvoudig toegang te krijgen tot de apparatuur (2).



Deksel van reinigingspoort gemonteerd voor transport



Definitieve montage deksel van reinigingspoort

Uitwendig platform, ladder en reling

PLATFORM



Beugels van het uitwendig platform zijn in de fabriek geïnstalleerd.



Hef het volledige platform op zijn plaats en bevestig de voorgeïnstalleerde beugels met M12-hardware.

LADDER



Ladderbeugels zijn in de fabriek geïnstalleerd.

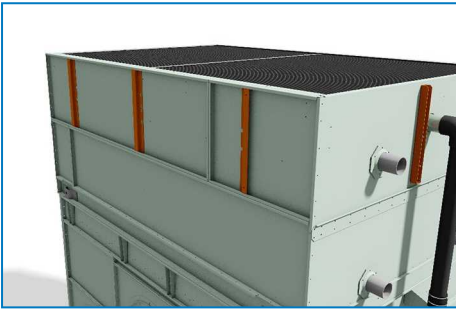


Monteer de ter plaatse geïnstalleerde ladderbeugels met M10-hardware.

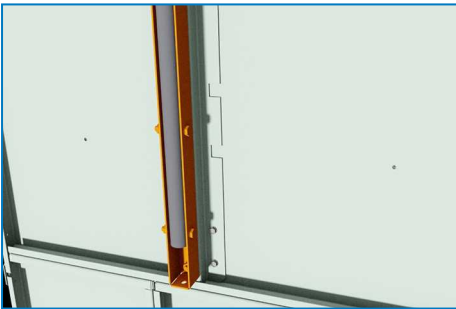


Hef de ladder met de kooi op zijn plaats en zet vast met M8- en M10-hardware.

LEUNING



Leuningbeugels zijn in de fabriek geïnstalleerd.

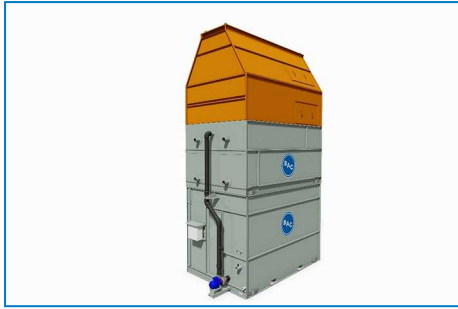


Installeer alle verticale steunpalen met geleverde beugels en zet vast met M10-hardware.



Schuif de leuning in en zet vast met aanzetschroeven.

Uitblaasaccessoires



Hef het uitblaasaccessoire op de bovenste sectie van het toestel.



Zorg ervoor dat de gaten van het uitblaasaccessoire overeenkomen met de gaten in het toestel. Zet vast met zelfsnijdende schroeven.

Inlaatgeluiddemper



Hef de inlaatgeluiddemper in zijn positie. Zorg ervoor dat de bevestigingsgaten van de inlaatgeluiddemper overeenkomen met de gaten in het toestel. Zet vast met zelfsnijdende schroeven.



Verwijder de diagonale transportbeugels na de montage.

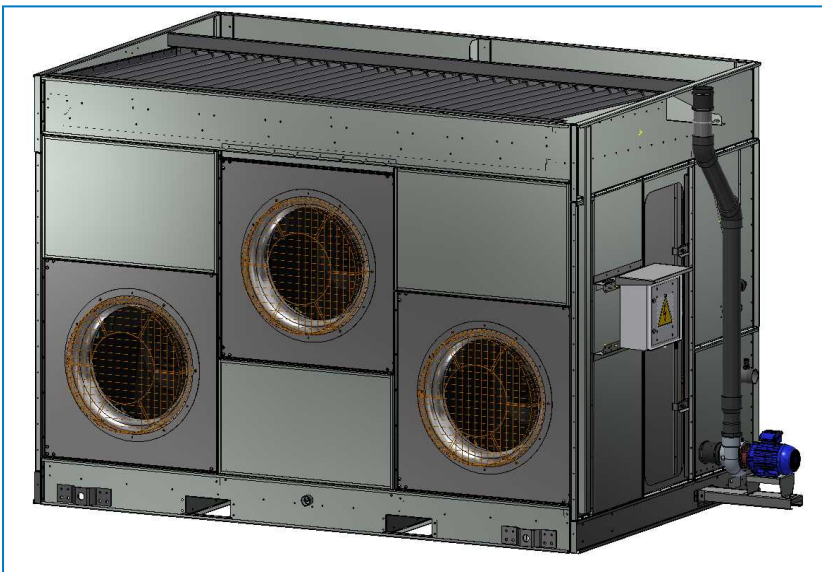
PLC2 INSPECTIE VOORAFGAAND AAN DE INBEDRIJFSTELLING

Algemeen

De volgende acties worden in detail beschreven in de bedienings- en onderhoudshandleiding (zie de tabel "Aanbevolen onderhouds- en controleschema") en moeten worden uitgevoerd alvorens het toestel op te starten.

Gepaste procedures voor inbedrijfstelling en periodieke onderhoudsbeurten garanderen een langere levensduur en foutloze werking van de apparaten overeenkomstig de gebruiksbestemming van het toestel.

Controleer of alle ventilatorafdekkingen vervangen zijn door de ventilatorafschermingen voor het toestel in bedrijf wordt genomen.



Alle ventilatorafschermingen geïnstalleerd, toestel is nu klaar voor gebruik.



PLC2

BIJKOMENDE ASSISTENTIE EN INFORMATIE

De service-expert voor BAC-apparatuur

We bieden diensten en oplossingen op maat voor uw BAC-koeltorens en -apparatuur.

- Originele reserveonderdelen en vulpakketten: voor een efficiënte, veilige en betrouwbare werking, het hele jaar door.
- Serviceoplossingen: preventief onderhoud, reparaties, revisies, reiniging en desinfectie voor een betrouwbare en probleemloze werking.
- Upgrades en nieuwe technologieën: bespaar energie en vergemakkelijk het onderhoud door uw systeem te upgraden.
- Waterbehandelingsoplossingen: apparatuur voor het beperken van corrosie, aanslag en de groei van bacteriën.

Voor meer details neemt u contact op met uw lokale BAC-vertegenwoordiger voor nadere informatie en specifieke bijstand op www.BACservice.eu

Meer informatie

NASLAGDOCUMENTATIE

- Eurovent 9-5 (6) Recommended Code of Practice to keep your Cooling System efficient and safe. Eurovent/Cecomaf, 2002, 30 pagina's.
- Guide des Bonnes Pratiques, Legionella et Tours Aéroréfrigérantes. Ministères de l'Emploi et de la Solidarité, Ministère de l'Economie des Finances et de l'Industrie, Ministère de l'Environnement, juni 2001, 54 pagina's.
- Voorkom Legionellose. Ministerie van de Vlaamse Gemeenschap. December 2002, 77 pagina's.
- Legionnaires' Disease. The Control of Legionella Bacteria in Water Systems. Health & Safety Commission. 2000, 62 pagina's.
- Hygienische Anforderungen an raumluftechnische Anlagen. VDI 6022.

INTERESSANTE WEBSITES

Baltimore Aircoil Company	www.BaltimoreAircoil.com
BAC Service website	www.BACservice.eu
Eurovent	www.eurovent-certification.com
European Working Group on Legionella Infections (EWGLI)	EWGLI
ASHRAE	www.ashrae.org
Uniclimate	www.uniclimate.fr
Association des Ingénieurs et techniciens en Climatologie, Ventilation et Froid	www.aicvf.org
Health and Safety Executive	www.hse.gov.uk

ORIGINELE DOCUMENTATIE



Deze handleiding is origineel opgesteld in het Engels. Vertalingen worden voor uw comfort aangeboden. Bij tegenstrijdigheden heeft de originele Engelse tekst voorrang op de vertaling.





A series of horizontal dotted lines spanning the width of the page, providing a template for writing or drawing.



A series of horizontal dotted lines spanning the width of the page, intended for handwritten notes or data entry.



A series of horizontal dotted lines spanning the width of the page, providing a template for writing or data entry.





A series of horizontal dotted lines for writing, spanning the width of the page.

KOELTORENS

KOELTORENS MET GESLOTEN KRINGLOOP

IJSACCUMULATIESYSTEMEN

VERDAMPINGSCONDENSORS

HYBRIDE PRODUCTEN

RESERVEONDERDELEN, MATERIAAL & DIENSTEN

BLUE by nature
GREEN at heart



www.BaltimoreAircoil.com

Europe@BaltimoreAircoil.com

Raadpleeg onze website voor lokale contactgegevens.

Industriepark - Zone A, B-2220 Heist-op-den-Berg, Belgium

© Baltimore Aircoil International nv