



**BALTIMORE
AIRCOIL COMPANY**



PFI Koeltorens met gesloten kringloop

HIJS- EN MONTAGEVOORSCHRIFTEN





Over opstelling en installatie

Het BAC-toestel dient opgesteld en geïnstalleerd te worden zoals beschreven in deze handleiding.

Alvorens met het opstellen en installeren te beginnen, moeten deze richtlijnen grondig doorgenomen worden om het betrokken personeel vertrouwd te maken met de te volgen procedures, en om zeker te zijn dat alle nodige gereedschappen op de werf beschikbaar zijn.

Zorg dat u een kopie van de gecertificeerde tekening beschikbaar hebt voor referentie. Indien u geen kopie van deze tekening hebt, of extra informatie over het toestel wilt, neem contact op met de lokale BAC-vertegenwoordiger. Naam en telefoonnummer vindt u op de website www.BaltimoreAircoil.com. Het modeltype en het serienummer van het toestel zijn aangeduid op de naamplaat.

Aanbevolen onderhouds- en controleprogramma

Controles en aanpassingen	Opstart	Wekelijks	Maandelijks	Driemaandelijks	Zesmaandelijks	Jaarlijks	Stilleggen
Koudwaterbekken en bekkenfilters	X			X			
Bedrijfswaterniveau en suppletie	X		X				
Spuien	X		X				
Bekkenverwarmingspakket	X				X		
Riemsparing	X		X				
Uitlijning aandrijving	X					X	
Aandrijfsysteem	X				X		
Sluistring	X						
Rotatie ventilator(en) en pomp(en)	X						
Motorspanning en -stroom	X			X			
Abnormaal geluid en/of overmatige trillingen	X		X				

Inspecties en controle	Opstart	Wekelijks	Maandelijks	Driemaandelijks	Zesmaandelijks	Jaarlijks	Stilleggen
Algemene toestand	X		X				
Warmtewisselaarsectie en druppelvangsers	X				X		
Luchtinlaatschermen	X			X			
Waterverdeling	X				X		
Ventilatoras en axiale ventilator	X			X			
Ventilatormotor	X			X			
Sproeiwaterpomp	X			X			
Elektrische waterniveaucontrole (optie)	X				X		
Niveau- en alarmschakelaars				X			
TAB-test (teststrookjes)	X	X					

Inspecties en controle	Opstart	Wekelijks	Maandelijks	Driemaandelijks	Zesmaandelijks	Jaarlijks	Stilleggen
Kwaliteit van het circulatiewater	X		X				
Systeemoverzicht	X					X	
Administratief beheer	afhankelijk van interventie						

Smering	Opstart	Wekelijks	Maandelijks	Driemaandelijks	Zesmaandelijks	Jaarlijks	Stilleggen
Ventilatoraslagers	X			X			X
Motorlagers*	X				X		
Verstelbare motorbasis	X				X		X
Bouten van scharnieren en toegangsluiken						X	

* enkel voor motoren met smeernippels met eigen bouwgröte > 200 L (>30 kW)

Reinigingsprocedures	Opstart	Wekelijks	Maandelijks	Driemaandelijks	Zesmaandelijks	Jaarlijks	Stilleggen
Mechanische reiniging	X					X	X
Desinfectie**	(X)					(X)	(X)
Afvoerbekken en pomp							X

** afhankelijk van toegepaste praktijkcode

Opmerkingen

1. De bovenstaande tabel moet in voorkomend geval worden aangevuld afhankelijk van de waterbehandeling en de in het koelsysteem opgenomen hulpapparatuur. Neem contact op met de leverancier voor aanbevelingen inzake acties en frequentie.
2. Het aanbevolen onderhoudsinterval geldt voor standaardinstallaties. Een frequenter onderhoud kan noodzakelijk zijn als gevolg van verschillende omgevingsvoorwaarden.
3. Voor gebruik bij omgevingstemperaturen beneden het vriespunt moet het toestel vaker geïnspecteerd worden (zie het gedeelte Winterbedrijf in de overeenkomstige Richtlijnen voor Bedrijf en Onderhoud).
4. Voor toestellen met riemaandrijving moet de spanning op nieuwe aandrijfriemen worden bijgesteld na de eerste 24 bedrijfsuren en vervolgens op maandbasis.



Inhoud

HIJS- EN MONTAGEVOORSCHRIFTEN

3	Algemene informatie	5
	Over machinebouw en toepassingspraktijken	5
	Verzending	5
	Controle vóór de opstelling	5
	Toestelgewicht	7
	Verankering	8
	Horizontaal stellen	8
	Elektrische verbindingen	8
	Verbindingsleidingen	8
	Batterijaansluitingen	8
	Ontluchttingsvereisten	9
	Vorstbescherming	10
	Installeren van de spuileiding	10
	Veiligheidsvoorschriften	10
	Oppervlakken waarop niet kan worden gelopen	12
	Wijzigingen door anderen	12
	Garantie	12
4	Opstelling	13
	Algemene opmerkingen	13
5	Samenbouw van de secties	18
	Installatie buitenmotorondersteuning	21
	Installatie buitenmotor	22
6	Samenbouw van extra accessoires	24
	Algemeen	24
	Uitblaasgeluiddemper	24
	Reinigingsluik	26
	Optionele bodemaansluiting	27
7	Inspectie voorafgaand aan de inbedrijfstelling	28
	Algemeen	28
8	Bijkomende assistentie en informatie	29
	De service-expert voor BAC-apparatuur	29
	Meer informatie	29

Over machinebouw en toepassingspraktijken

Deze instructies verwijzen uitsluitend naar de montage van het toestel. Om een goede werking te garanderen, is een correcte installatie van het toestel in de algemene apparatuur onontbeerlijk. Voor correcte machinebouw en toepassingspraktijken over ontwerp, nivellering, verbindingsleidingwerk enz. zie onze website: <http://www.baltimoreaircoil.eu/knowledge-center/application-information>.

Verzending

BAC-koelapparatuur is in de fabriek samengebouwd om een uniforme kwaliteit te waarborgen en montagewerkzaamheden tot een minimum te beperken.

Alle toestellen worden standaard in drie secties verscheept.

Indien uitblaasgeluiddemping en/of gevinde uitlaatbatterij(en) inbegrepen zijn, wordt deze sectie apart verscheept voor installatie ter plaatse.

De afmetingen en het gewicht van een specifiek toestel of een bepaalde sectie staan op de door BAC gecertificeerde maattekening.



WAARSCHUWING

Bedek apparaten met pvc druppelvangers of vulpakketten niet met een plastic zeil of folie. Temperatuurverhoging door zonnestralen kan het vulpakket of druppelvangers vervormen.

Controle vóór de opstelling

Wanneer het toestel op de werf wordt geleverd, moet u grondig controleren of al het vereiste materiaal aanwezig en onbeschadigd is voordat u de leveringsbon ondertekent.

De volgende onderdelen moeten worden geïnspecteerd:

- Riemen en riemschijven
- Lagers
- Lagerondersteuning
- Ventilatormotor(en)
- Ventilatorafschermingen
- Ventilator(en) en ventilatoras(sen)
- Vulpakketoppervlak
- Batterijen
- Waterverdeelsysteem
- Filters
- Vlotterkraan

- Sproeipomp(en)
- Druppelvangers
- Luchtinlaatschermen
- Inwendige/uitwendige oppervlakken
- Verschillende onderdelen

De controlelijst zit in een omslag in een nagelvrije houten krat of plastic box die in de ondersectie is geplaatst. De toegangsdeuren/-luiken kunnen om veiligheidsredenen vastgemaakt zijn. De onderstaande tabel geeft aan welke sleutel u nodig hebt om die open te maken.

Sleutel om toegangsdeur open te maken

17 mm

Benodigde sleutels om toegangsdeur open te maken

In de nagelvrije houten krat/plastiek box zitten ook diverse onderdelen zoals dichtingen, montagebenodigdheden en hulpstukken.

Bij temperaturen onder -10 °C kan de butyl-dichtingsband zijn soepelheid verliezen. We raden aan om de afdichtingstape in een verwarmde ruimte te bewaren voordat u deze gebruikt tijdens het opstellen bij vriestemperaturen.



WAARSCHUWING

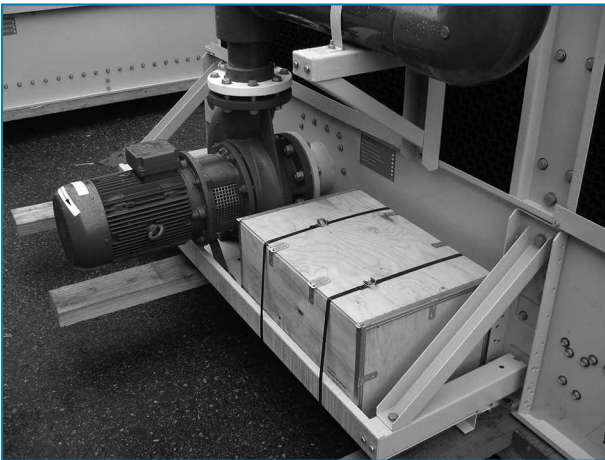
Verwijder altijd alle onderdelen uit het bekkengedeelte alvorens het toestel samen te bouwen.

Als de kleine hulpstukken en onderdelen verpakt zitten in een plastic container, bevindt die zich in de koudwatersectie (onderste gedeelte) en is hij bevestigd op een hijssoog.



Plaats van kleine hulpstukken en onderdelen

Als de kleine hulpstukken en onderdelen in een houten krat verpakt zijn is deze met touwbanden vastgezet op de pompbasis



Plaats van kleine hulpstukken en onderdelen

Toestelgewicht

Controleer het gewicht van elke sectie op de door BAC gecertificeerde maattekening van het toestel alvorens BAC-apparatuur samen te bouwen.



Deze gewichtsaanduidingen zijn enkel **benaderend** en dienen bevestigd te worden door het toestel te wegen **alvorens hijswerkzaamheden aan te vatten** indien het hijsvermogen weinig veiligheidsmarge biedt.



WAARSCHUWING

Voordat u het toestel ophijst, moet u dit nazien om zeker te zijn dat er geen water, sneeuw, ijs of afval aanwezig is in het waterbekken of elders in het toestel. De opeenhoping van dergelijke stoffen kan het hijsgewicht van het apparaat sterk doen toenemen.

Voor langere hijsafstanden of waar een gevaarlijke situatie kan ontstaan, moeten de hijsogen om veiligheidsredenen gebruikt worden samen met veiligheidskabels onder het toestel.

Verankering

Het toestel moet stevig op zijn plaats verankerd worden.

U vindt de aanbevolen ondersteuningwijze en de plaats van de bevestigingsopeningen op de maattekening.

Verankeringsbouten zijn niet bijgeleverd en moeten apart aangeschaft worden.

In de bodemflens van de ondersectie zijn openingen aangebracht voor bouten van 20 mm om het toestel vast te maken aan de steunbalken.

Horizontaal stellen

Voor een goede bediening en eenvoudige leidingaansluiting moet het toestel horizontaal worden opgesteld. Het toestel moet op niveau zijn tot op 0,5 mm over de toestellengte en -breedte.

Elektrische verbindingen

De toestellen worden geleverd met een aantal elektrische componenten die na het takelen moeten worden aangesloten. Voor alle elektrische componenten raadpleegt u de specifieke bedradingsschema's in het indieningsprocespakket.

Verbindingsleidingen

Alle externe leidingen van BAC-koelapparatuur moet afzonderlijk worden ondersteund.

Als de apparatuur op trillingsdempende rails of veren gemonteerd wordt, moet u compensatoren in de leidingen opnemen om te vermijden dat trillingen door extern leidingwerk worden overgebracht.

De dimensionering van de aanzuigleiding moet gebeuren volgens de regels van de kunst, waarbij voor grotere debieten grotere leidingdiameters vereist kunnen zijn dan de uitlaataansluiting. In dergelijke gevallen moeten adapterstukken worden geïnstalleerd.

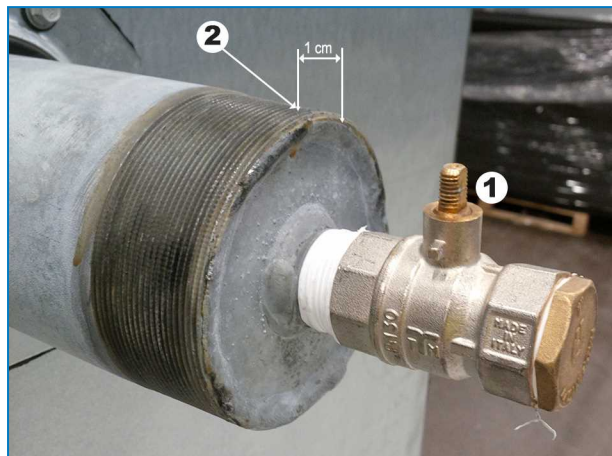
Batterijaansluitingen

Warmverzinkte en roestvrijstalen batterijen van BAC-koeltorens met gesloten kringloop worden vóór het transport in de fabriek met een inert gas onder lage druk gevuld voor een optimale bescherming tegen corrosie. Het verdient aanbeveling de overdruk om de zes maanden te controleren (een manometer aansluiten op de klep).

Ter plaatse moet de druk worden afgelaten uit de batterij. Verwijder eerst de plug voor de drukaflaatklep wordt geopend.

In geval van aansluitingen met schroefdraad, moet u die schoonmaken voordat u de aansluiting op het leidingwerk bevestigt.

Vervolgens moeten aansluitingen zonder schroefdraad ter plaatse worden afgeschuind voor ze kunnen worden gelast.



Bovenste batterijaansluiting met drukaflaatklep (op koeltorens met gesloten kringloop met aansluitingen tot ND100).

1. Gesloten drukaflaatklep op bovenste batterijaansluiting
2. Na vrijlating van het inerte gas onder lage druk de batterijaansluiting hier doorsnijden.



Onderste afgesloten batterijaansluiting (op koeltorens met gesloten kringloop met aansluitingen tot ND100).



WAARSCHUWING

Als de batterij niet meer door het inerte gas wordt beschermd, dan moeten ter plaatse de nodige maatregelen worden getroffen tegen corrosie.

Ontluchtingsvereisten

De installateur van BAC-koeltorens met gesloten kringloop moet een gepaste systeemontluchting uitvoeren, voordat het systeem wordt ingeschakeld.

Ingesloten lucht kan het koelvermogen van de koeler beperken, met hogere procestemperaturen als gevolg. Alle (door derden geïnstalleerde) aansluitingen moeten op lektheid getest zijn.

Vorstbescherming

De apparaten dienen door mechanische of operationele methoden beschermd te worden tegen schade en/of verminderde capaciteit als gevolg van mogelijke bevriezing. Raadpleeg uw lokale BAC-vertegenwoordiger voor mogelijke beschermingsalternatieven.

Installeren van de spuileiding

Zorg voor een installatie van spuileiding bij alle toestellen met een afzonderlijke waterbekken met klep tussen de systeemcirculatiepomptluchter en een beschikbare leegloop. Plaats de spuileiding in een sectie van de afvoerleiding die kan leeglopen wanneer de pomp is uitgeschakeld.

Koeltorens met gesloten kringloop die uitgerust zijn met een fabrieksgeïnstalleerde circulatiepomp hebben een spuileiding met klep.

Tijdens de werking van het toestel moet de spui klep altijd geopend zijn, tenzij de spuihoeveelheid automatisch wordt geregeld door een waterbehandelingsstelsel.

Veiligheidsvoorschriften

Alle elektrische, mechanische en draaiende apparatuur betekent een potentieel gevaar voor iedereen die niet vertrouwd is met het ontwerp, de bouwwijze en de werking. Neem daarom gepaste veiligheidsmaatregelen (met inbegrip van beveiligde omheiningen) om lichamelijk letsel, verwonding e.d. te voorkomen en om beschadiging van de apparatuur, aangesloten systemen en omgeving te vermijden.

Neem in geval van twijfel over veiligheid en gepaste hijs-, installatie-, bedienings- of onderhoudsprocedures contact op met de fabrikant of diens vertegenwoordiger voor advies.

Denk eraan dat bij het werken aan apparatuur die in bedrijf is sommige onderdelen een hoge temperatuur kunnen hebben. Werken op verhogingen moeten extra voorzichtig worden uitgevoerd om ongelukken te voorkomen.

BEVOEGD PERSONEEL

Deze apparatuur mag uitsluitend worden bediend, onderhouden en hersteld door daartoe bevoegd en opgeleid personeel. Dit personeel moet perfect vertrouwd zijn met de apparatuur, de bijbehorende systemen en bedieningselementen alsook met de procedures die in deze en andere relevante handleidingen aan bod komen. Het is van belang voorzichtig te blijven en de juiste persoonlijke beschermingsmiddelen, procedures en gereedschappen te gebruiken bij het hanteren, opheffen, installeren, bedienen, onderhouden en herstellen van deze apparatuur om elk gevaar voor persoonlijk letsel en/of beschadiging van eigendom te vermijden. Personeel moet waar nodig persoonlijke beschermingsmiddelen gebruiken (handschoenen, oordoppen, enz.).

MECHANISCHE VEILIGHEID

De mechanische veiligheid van de apparatuur voldoet aan de vereisten van de Europese richtlijn voor machines. Afhankelijk van de plaatselijke vereisten kan het ook nodig zijn om bijvoorbeeld roosters, ladders, veiligheidskooien, trappen, toegangspanels, leuningen en stootweringen aan te brengen voor de veiligheid en het comfort van de bevoegde onderhouds- en servicetechniekers.

Dit toestel mag nooit worden bediend zonder dat alle ventilatorroosters, toegangspanels en -luiken op hun plaats gemonteerd zijn en correct afgesloten zijn.

Wanneer het toestel werkt met een variabele frequentieregelaar voor de ventilator moeten de nodige voorzorgsmaatregelen genomen worden om te voorkomen dat de ventilator op of bij het «kritische toerental» draait.

Raadpleeg voor meer informatie uw lokale BAC-vertegenwoordiger.

ELEKTRISCHE VEILIGHEID

Alle elektrische componenten die met dit toestel verbonden zijn, moeten worden geïnstalleerd met een vergrendelbare veiligheidsschakelaar die zich in het zicht van het toestel bevindt.

In het geval van meerdere componenten kunnen deze worden geïnstalleerd na een enkele veiligheidsschakelaar, maar meerdere schakelaars of combinaties daarvan zijn ook toegestaan.

Er mogen geen onderhoudswerkzaamheden aan of in de buurt van elektrische componenten worden uitgevoerd, tenzij er adequate veiligheidsmaatregelen zijn getroffen. Dit omvat onder meer de volgende maatregelen:

- De component elektrisch isoleren
- De veiligheidsschakelaar vergrendelen om een onbedoelde herstart te voorkomen
- Meten of er geen elektrische spanning meer aanwezig is
- Als delen van de installatie onder spanning blijven, moet u deze goed afbakenen om verwarring te voorkomen

Op ventilatorklemmen en -verbindingen is mogelijk nog restspanning aanwezig nadat het toestel is uitgeschakeld. Wacht 5 (vijf) minuten na het uitschakelen van de stroom aan alle polen vooraleer de ventilatorschakelkast te openen.

HIJSEN



WAARSCHUWING

Wanneer de voorgeschreven hijspunten niet worden gebruikt, kan de last vallen, met ernstige letsels, dodelijke ongevallen en/of materiële schade tot gevolg. Hijzen moet uitgevoerd worden door gekwalificeerde takelaars volgens de BAC gepubliceerde Opstellinginstructies en algemeen aanvaarde hijspraktijken. Gebruik van een extra veiligheidsdraagband kan nodig zijn als de hijsomstandigheden dit vragen, dit wordt bepaald door de aannemer die de opstelling doet.

PLAATSING

De koelapparatuur moet zo ver mogelijk uit de buurt van bewoonde ruimten, openstaande vensters of luchtinlaatopeningen van gebouwen worden opgesteld.



WAARSCHUWING

Bij de plaatsing en opstelling van elk toestel moet erop gelet worden dat de uitlaatlucht van de koeltoren niet kan terechtkomen in het ventilatiesysteem van het gebouw zelf of van naburige gebouwen.



Voor uitvoerige richtlijnen in verband met de opstelling van BAC-apparatuur raadpleegt u de Europese versie van het BAC-toepassingshandboek, de BAC-website www.baltimoreaircoil.eu of contacteer uw lokale BAC-vertegenwoordiger.



LOKALE VOORSCHRIFTEN

Het kan zijn dat lokale voorschriften van toepassing zijn op de installatie en bediening van koelsystemen, bijvoorbeeld het opstellen van risicoanalyses. Volg altijd de plaatselijke wet- en regelgeving stipt op.

Oppervlakken waarop niet kan worden gelopen

De toegang tot en het onderhoud van een component moet worden uitgevoerd in overeenstemming met alle lokale toepasselijke wetten en regelgevingen. Als de passende en vereiste toegangsmiddelen niet aanwezig zijn, dan moeten tijdelijke constructies worden voorzien. In geen geval mogen onderdelen van het toestel worden gebruikt die niet bedoeld zijn als toegangsmiddel, tenzij maatregelen kunnen worden genomen om eventuele risico's te beperken die hierdoor zouden kunnen ontstaan.

Wijzigingen door anderen

Wanneer anderen de BAC-apparatuur zonder schriftelijke toestemming van BAC wijzigen of aanpassen, wordt de partij die de wijziging heeft gemaakt, verantwoordelijk voor alle gevolgen van deze wijziging en aanvaardt BAC geen enkele aansprakelijkheid voor het product.

Garantie

BAC garandeert dat alle producten vrij zijn van fabricatiedefecten in materiaal en vakmanschap voor een periode van 24 maanden vanaf de verzendingsdatum. Indien een defect voorvalt, zal BAC zorgen voor herstel of een vervangstuk. Voor meer details, raadpleeg de garantiebeperking die geldt voor en van kracht is op het ogenblik dat deze producten worden verkocht/gekocht. Deze voorwaarden vindt u op de achterzijde van uw orderbevestiging en uw factuur.

Algemene opmerkingen



WAARSCHUWING

Voordat u het toestel ophijst, moet u dit nazien om zeker te zijn dat er geen water, sneeuw, ijs of afval aanwezig is in het waterbekken of elders in het toestel. De opeenhoping van dergelijke stoffen kan het hijsgewicht van het apparaat sterk doen toenemen.



WAARSCHUWING

Wanneer het toestel is geïnstalleerd, moeten alle metalen delen die zijn ontstaan door boren, het vastzetten van zelfsnijdende schroeven, slijpen, lassen of andere mechanische werkzaamheden, van het toestel worden verwijderd. Als deze op of aan het toestel blijven zitten (doorgaans op de dubbelgeplooiden flenzen), kan dat corrosie en uiteindelijk schade aan de coating tot gevolg hebben.

1. Indien de (pomp)leidingen van batterijproducten voor transportredenen worden onderverdeeld in verschillende delen, moeten de leidingen ter plekke worden gemonteerd met gebruik van een flexibele verbinding (gewoonlijk een rubberen huls of koppeling).
2. Alle secties zijn voorzien van hijsogen. In de volgende tabellen staat de aanbevolen opstellingsmethode voor elke sectie van een toestel.

Voor meer informatie zie verder in deze handleiding onder: "Rigging" on page 1 "Opstelling" op pagina 1 Zie de tabel voor minimaal aanbevolen verticale afstand "H" tussen het hijstoestel en de spreidingsbalk. Gebruik van een extra veiligheidsdraagband kan nodig zijn als de hijsomstandigheden dit vragen, dit wordt bepaald door de aannemer die de opstelling doet.

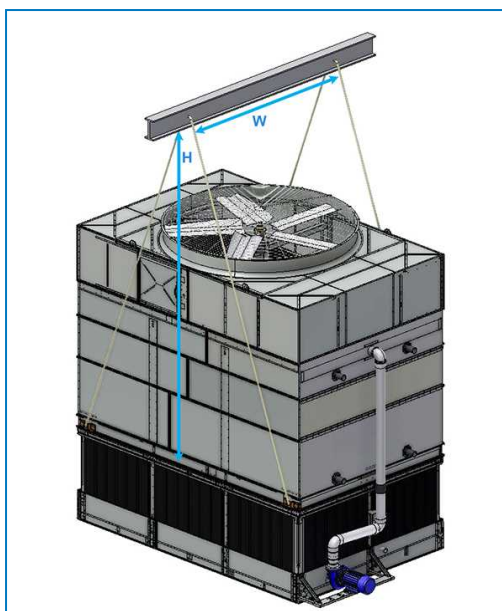
Model nummer	Hijsen in één stuk		Hijsen in drie stukken					
			Ondersectie		Batterijsectie		Mechanische sectie	
	B (afstand tussen hijspunten) (mm)	H (min. hoogte tot aan de spreidingsbalk) (mm)	B (afstand tussen hijspunten) (mm)	H (min. hoogte tot aan de spreidingsbalk) (mm)	B (afstand tussen hijspunten) (mm)	H (min. hoogte tot aan de spreidingsbalk) (mm)	B (afstand tussen hijspunten) (mm)	H (min. hoogte tot aan de spreidingsbalk) (mm)
PFI 0709E	2300	5200	2800	4300	2300	3400	2300	3000
PFI 0718E	2300	5200	5500	4300	2300	3400	2300	3000
PFI 0809E	2400	5200	2800	4300	2400	3400	2400	3700
PFI 0812E	2400	5200	3700	4300	2400	3400	2400	3700
PFI 0818E	2400	5200	5500	4300	2400	3400	2400	3700
PFI 1009E	3000	5800	2800	4300	3000	3400	3000	4300
PFI 1010E	3000	5800	3700	4300	3000	3400	3000	4300
PFI 1212E	3700	5800	3700	4300	3700	3400	3700	4900
PFI 1218E	3700	5800	5500	4300	3700	3400	3700	4900

Aanbevolen verticale afstand en spreidingsbalk lengte voor PFI

De maximum toegestane hijspuntbreedte "W" mag niet meer dan 300 mm van de opgelijste waarde zijn.

HIJSEN

Alle PFI modellen zijn ontworpen om als 1 samengebouwd geheel gehesen te worden, zoals getoond in volgende afbeelding.



Hijzen in één stuk

"Hijzen in drie stukken" is ook mogelijke. Dit wordt getoond in de volgende figuren.

Wateropvangmodule	Warmteoverdrachtmodule	Luchtbehandelingsmodule
<p>Ondersectie Hijzen in drie stukken</p>	<p>Batterijsectie Hijzen in drie stukken</p>	<p>Mechanische sectie Hijzen in drie stukken</p>

Alle secties hebben spreidingsbalk nodig. De afstand tussen de hijspunten van de spreidingsbalk moet gelijk zijn aan de breedte tussen de hijsogen van het toestel.



Let op het verschil tussen hijs oog en bevestigingsgesp op de ondersectie.

Het **hijs oog** moet worden gebruikt om het toestel van de vrachtwagen te laden. Het is ontworpen voor een **opwaartse** kracht.

Het is geïnstalleerd op de binnenkant van de wateropvangmodule (hoekbeugel)

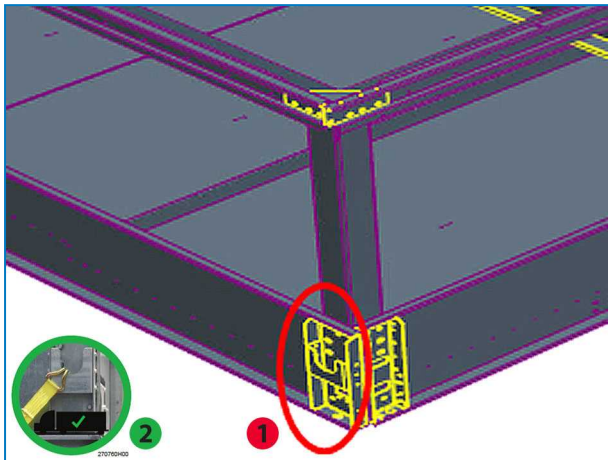
De **bevestigingsgesp** mag alleen worden gebruikt om het toestel (veilig) op de vrachtwagen te bevestigen voor vervoer. Het is ontworpen voor een **neerwaartse** kracht alleen.

Het is geïnstalleerd op de buitenkant van de wateropvangmodule en mag alleen worden gebruikt om het toestel (veilig) op de vrachtwagen te bevestigen voor vervoer.



WAARSCHUWING

Gebruik de bevestigingsgesp niet om te hijsen en de hijsogen niet om te bevestigen.



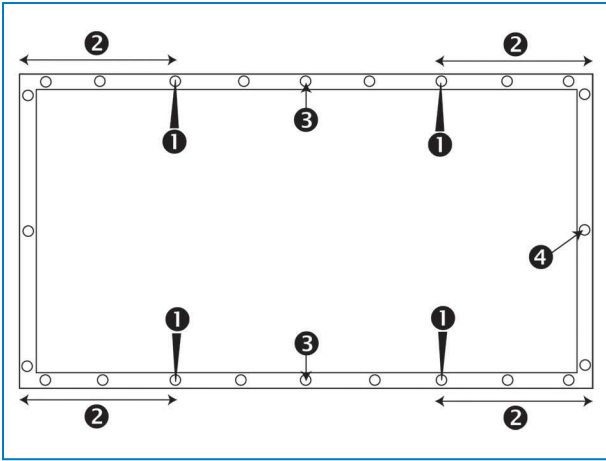
Plaats de bevestigingsgesp op de wateropvangmodule

1. Bevestigingsgesp
2. Correcte gebruik van de bevestigingsgesp

GEBRUIK VAN STEEKPENNEN

Het is ten zeerste aanbevolen steekpennen te gebruiken tijdens opstelling. Volg deze richtlijnen:

1. Gebruik steekpennen in de voorziene boutgaten. Dit zorgt voor geleiding van de sectie op de volgende sectie.
2. Gebruik minimum 4 steekpennen (zie tekening) in de bevestigingsopeningen die zich langs de lange zijde van de sectie bevinden om de bovensectie met de ondersectie uit te lijnen. Houd rekening met de positie van de te gebruiken bevestigingsopeningen in de onderstaande tekening om een foute uitlijning te vermijden. Plaats zo nodig extra centreerpennen in het midden van het toestel om de panelen in de lengterichting uit te lijnen. Zorg ervoor dat alle openingen in de boven- en ondersectie op elkaar zijn uitgelijnd voordat u de bovensectie volledig laat zakken op de ondersectie.



Positie van de te gebruiken bevestigingsopeningen

1. Steekpenpositie
2. De afstand tussen de bevestigingsopening waar de centreerpen ingestoken wordt en de hoek moet minimum 30 cm zijn.
3. Gebruik van extra steekpennen voor lange zijden.
4. Bevestigingsopening



Gebruik van centreerpen om de schroefgaten uit te lijnen



WAARSCHUWING

Zorg ervoor, wanneer u een sectie laat zakken, dat niets ingesloten kan raken tussen de boven- en onderflenzen.

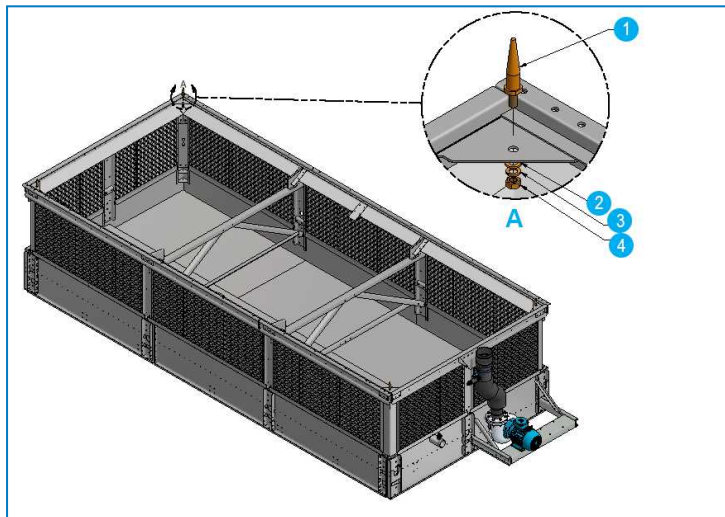
PFI SAMENBOUW VAN DE SECTIES



Voor 2,2 m en 2,4 meter brede toestellen wordt de motorbasisopbouw apart verzonden voor installatie ter plaatse en moet deze uit de bodemsectie gehaald worden waar ze geplaatst wordt tijdens transport.

Verwijder enige motoren of accessoires die in de bodemsectie zaten voor transport.

1. Indien niet op voorhand geïnstalleerd, installeer uitlijnpinnen op de ondersectie in de plaatsen getoond in de afbeelding hier. Verzeker de opstelpinnen met bijgeleverde M12 hardware.



Installeren van opstelpinnen

1. Uitlijnpin
 2. Vlakke sluitring M12
 3. Veerring M12
 4. Moer M12
2. Plaats de ondersectie op de steunprofielen en maak deze vast met bouten. (alleen van toepassing bij hijsen in drie stukken)
 3. Laat de slangaansluiting op de pompafvoerleidingen onder de verhoging van de bodemsectie zakken alvorens de bovensectie te installeren.
 4. Veeg condens of vuil van de ruimte rond de bovenflens op de bodemsectie weg en van de ruimte rond de bovenflens op de bovensectie.
 5. Start aan één zijde en plaats de bijgeleverde vlakke butyl afdichtingstape in een ononderbroken lijn rondom de flensbovenkanten van de bodemsectie. Zorg voor 25 mm overlapping op alle hoeken.
 6. Laat de bovensectie zakken tot ze 50 - 150 mm boven de bodemsectie hangt.
 7. Gebruik steekpennen zoals op onderstaande afbeelding. Start in het hoekgat en sla elke 3 à 4 gaten over langs de lengte van het toestel. Herhaal dit proces aan de andere kant.



Hoekuitlijning met steekpen

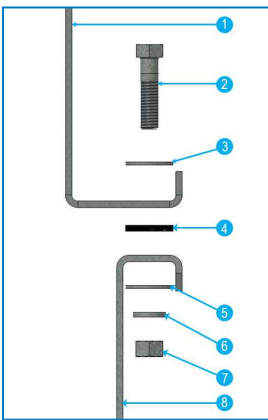
8. Laat de bovensectie de overgebleven afstand zakken met behulp van de uitlijnpinnen en steekpenen om de bovensectie op de ondersectie te aligneren.



WAARSCHUWING

Zorg ervoor, wanneer u een sectie laat zakken, dat niets ingesloten kan raken tussen de boven- en onderflenzen.

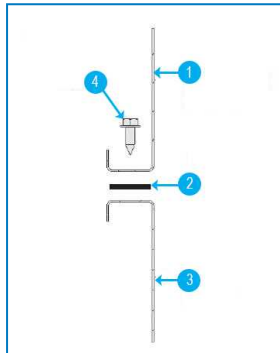
9. Zet de hardware tussen de boven- en ondersectie vast zoals op onderstaande afbeelding.



Bovensectie/Ondersectie Verankersamenbouw

1. Bovensectie
2. Bout M10
3. Vlakke sluitring
4. Vlakke butyl afdichtingstape
5. Vlakke sluitring
6. Veerring
7. Moer
8. Ondersectie

10. Verzeker dat condens en vuil weggeveegd worden om de ruimte rond de topflens van de bovensectie, die nu verbonden is met de bodemsectie.
11. Plaats op de bovensectie een laag bijgeleverde schuimrubberen afdichtingstape langs de flenzen, over de middenlijn van de gaten. Laat geen openingen.
12. Laat de mechanische sectie zakken tot ze 50 - 150 mm boven de bovensectie hangt.
13. Gebruik steekpennen zoals op onderstaande afbeelding. Start in het hoekgat en sla elke 3 à 4 gaten over langs de lengte van het toestel, plaats steekpennen om de mechanische sectie met de bovensectie gaten te aligneren. Herhaal dit proces aan de andere kant en laat de mechanische sectie verder zakken.
14. Zoals in onderstaande afbeelding, verzeker de meachnische sectie aan de bovensectie met bijgeleverde zelfsnijdende schroeven. Begin bij het hijs oog in het midden van het toestel. Ga door met de andere schroeven en gebruik de centreerpen om de schroefgaten op elkaar uit te lijnen totdat alle schroeven zijn geplaatst.



Mechanische / Bovensectie zelfsnijdende schroeven samenbouw

1. Mechanische sectie
2. Schuimrubberen afdichtingstape
3. Batterijbehuizing
4. 5/16" zelfsnijdende schroef

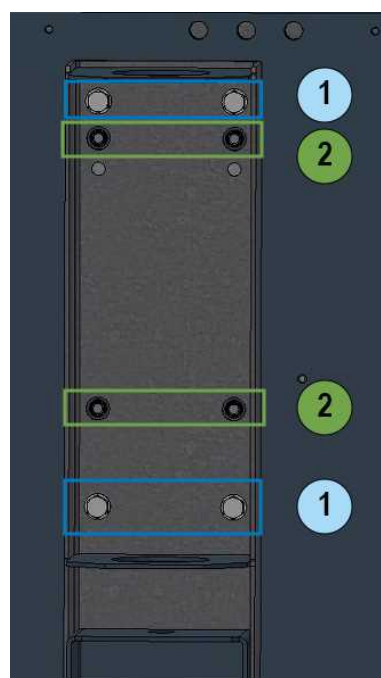
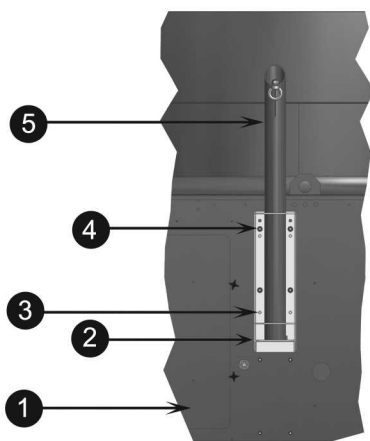
15. Hijs de motorbasissamenbouw op zijn plaats naast de toegangsdeur van de luchtbehandelingsmodule en zet vast (alleen voor 2,2 m en 2,4 m bredden toestellen) Voor meer informatie zie verder in deze handleiding "Externe motorinstallatie". Een andere mogelijkheid is om de motorbasissamenbouw op de mechanische sectie te installeren ALVORENS het hijsen en dan de samenbouw in een geheel (mechanische sectie + motor) te hijsen. Terwijl de motorbasis geïnstalleerd wordt mag de mechanische sectie evenwel niet op de grond rusten. Op dit moment kunnen riemen geïnstalleerd en aangespannen worden.
16. Indien bijgevoegd kan de uitblaasdemper op zijn plaats gehesen worden. Voor meer informatie zie verder in deze handleiding "Uitblaasdemper".
17. Positioneer de slang die de secties van de pompuitlaatleiding verbindt en zet ze vast met de bijgevoegde slangklemmen.
18. Hijs het toestel, positioneer op de toestelondersteuning en veranker op zijn plaats (alleen van toepassing bij hijsen in één stuk)

Installatie buitenmotorondersteuning

1. Localiseer de mechanische ondersteuningsbouten aan de kant van de toegangsdeur van de mechanische sectie.
2. Verwijder de bouten maar **verwijder de zelfsnijdende schroeven onder geen beding!** Verwijderen van de zelfsnijdende schroeven zal ertoe leiden dat het mechanisch systeem valt.
3. Lijn de takelondersteuning uit met de gaten in het mechanische systeem: de grote gaten in de steun vallen over de koppen van de zelfsnijdende schroeven die niet verwijderd mogen worden.



4. Herinstalleer de bouten.



Installatie van de takelondersteuning voor motorverwijdering

1. Toegangsdeur
2. Motortakelondersteuning (apart verscheept)
3. Bouten, moeren en ringen (Gebruik deze om de motortakelondersteuning te installeren)
4. Zelfsnijdende schroeven (4 stuks) niet verwijderen (de steun heeft grote gaten die over de koppen van de zelfsnijdende schroeven vallen).
5. Motortakel (apart verscheept)

1: Bouten, 2: Zelfsnijdende schroeven

Installatie buitenmotor

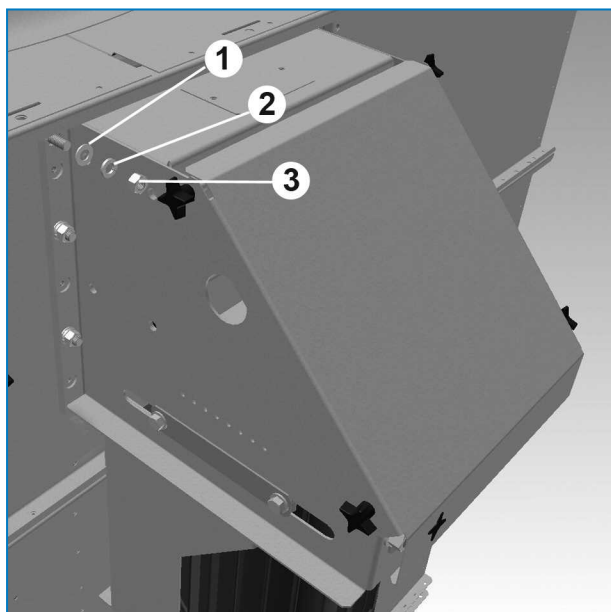
2,2 M EN 2,4 M BREDE TOESTELLEN

1. Verzeker de hijsriemen aan het motorbasisoog en verwijder de motor en de motorbasissamenbouw van hun transportlocatie in het koudwaterbekken. De motorsamenbouw moet verticaal blijven om correcte alignering tijdens installatie te bekomen.
2. Hijs de motorbasissamenbouw op zijn plaats naast de toegangsdeur van de luchtbehandelingsmodule.
3. Zet de samenbouw vast aan het toestel met de zes bijgeleverde beslagnagels en hardware.



Ophanging externe motor - stap 1

1. Motorbasisoog



Ophanging externe motor - stap 2

1. ring 12 mm
2. veerring 12 mm
3. moer 12 mm

4. Installeer riemen en controleer alignering riemschijf Span uiteindelijk de riemen aan. Voor de correcte opspanspecificaties en procedures, zie handleiding Werkings- en Onderhoudsinstructies.



Alle andere PFI-modellen hebben ventilatormotor opgehangen en aangespannen in de fabriek.

Algemeen

1. Alle noodzakelijke installatie-instructies voor optionele accessoires zijn opgeborgen in de nagelvrije houten krat of plastic box die in de ondersectie is geplaatst. Zie "Inspection Before Rigging" on page 1 - afbeelding 'Locatie ijzerwaren'.
2. Het platform, de ladder en de reling zijn verpakt op een afzonderlijk pallet. De kleine montageonderdelen zijn verpakt in een plastic container, die vastgezet is op het platform, de ladder of de reling zelf.

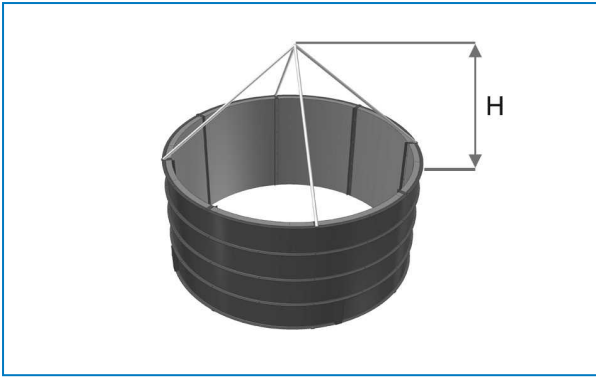


Plaats van de kleine hulpstukken en onderdelen voor platform, ladder en reling

Uitblaasgeluiddemper

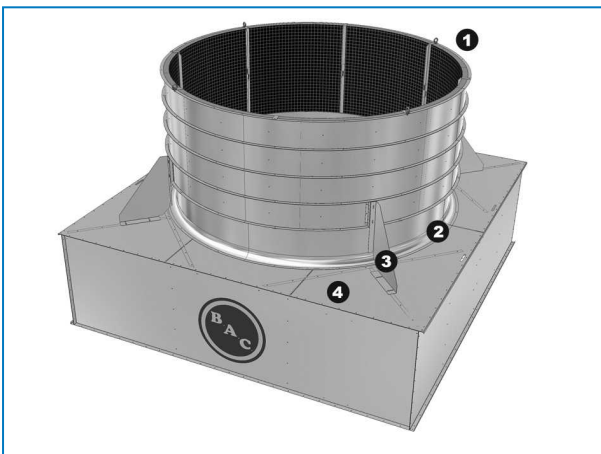
1. Hijs en uitblaasdemper en zorg dat de minimale hoogterestrictie "H" gevolgd wordt zoals in onderstaande tabel.

Modelnummers	"H" (afstand van hijspunt tot hijstoestel) (mm)
PFI 0709E, PFI 0718E, PFI 0809E PFI 0812E, PFI 0818E	2000
PFI 1009E, PFI 1012E	2500
PFI 1212E, PFI 1218E	3000



Hijzen uitblaasgeluiddemper

2. Plaats de uitblaasgeluiddemper op de ventilatordek van de mechanische sectie door uitlijnen van de ventilatordekgaten met de sleuven van de uitblaasgeluiddemper klemgaten.
3. Zet de uitblaasgeluiddemperklemmen vast aan de ventilatordek van de mechanische sectie met zelfsnijdende schroeven.

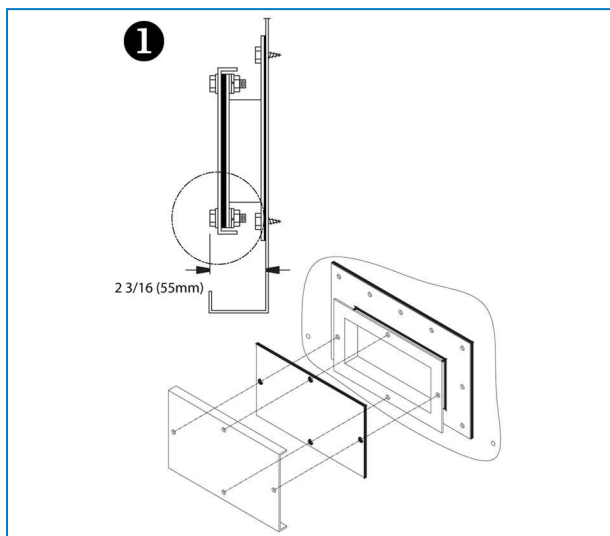


Uitblaasgeluiddemper

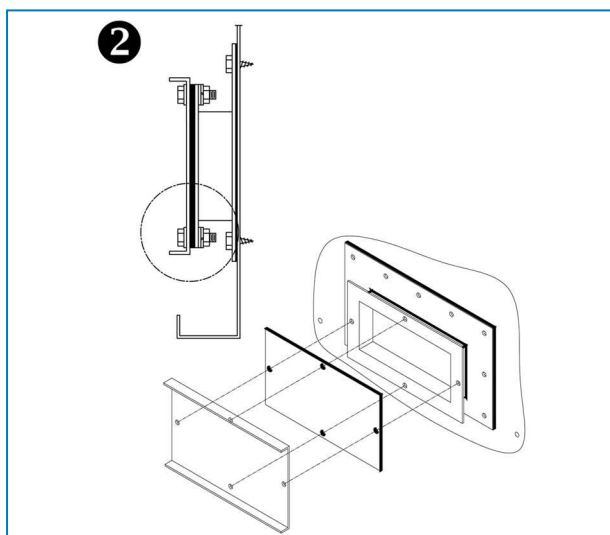
1. Uitblaasgeluiddemper
2. Ventilatordek mechanische sectie
3. Uitblaasgeluiddemperklem
4. Ventilatordek mechanische sectie

Reinigingsluik

Vanwege beperkingen qua transportbreedte is het deksel van de reiningspoort met de flenzen naar de binnenkant gemonteerd (1). Ter plaatse kan het deksel met de flenzen naar de buitenkant worden geplaatst om eenvoudig toegang te krijgen tot de apparatuur (2).



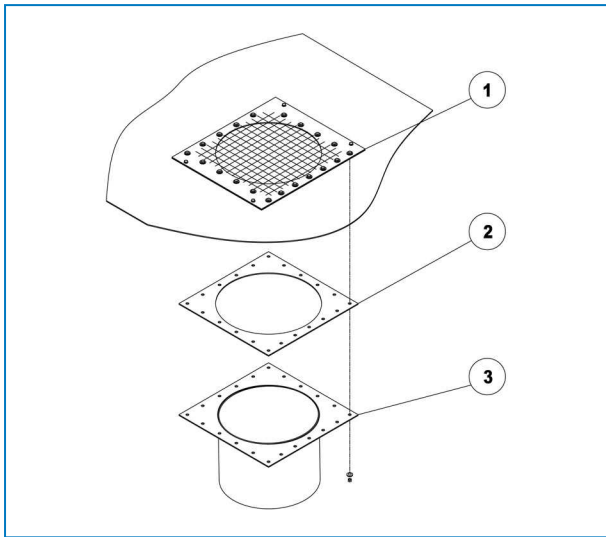
Deksel van reinigingspoort gemonteerd voor transport



Definitieve montage deksel van reinigingspoort

Optionele bodemaansluiting

Voor de installatie van de optionele verbinding onderaan volgt u de instructies i.o.m. de volgende figuren.



Installatie van optioneel extern waterbekken onderaan

1. Back-upplaat met rooster
2. Rubberen dichting
3. Aansluiting afzonderlijk waterbekken



PFI INSPECTIE VOORAFGAAND AAN DE INBEDRIJFSTELLING

Algemeen

De volgende acties worden in detail beschreven in de bedienings- en onderhoudshandleiding (zie de tabel "Aanbevolen onderhouds- en controleschema") en moeten worden uitgevoerd alvorens het toestel op te starten.

Gepaste procedures voor inbedrijfstelling en periodieke onderhoudsbeurten garanderen een langere levensduur en foutloze werking van de apparaten overeenkomstig de gebruiksbestemming van het toestel.



PFI

BIJKOMENDE ASSISTENTIE EN INFORMATIE

De service-expert voor BAC-apparatuur

We bieden diensten en oplossingen op maat voor uw BAC-koeltorens en -apparatuur.

- Originele reserveonderdelen en vulpakketten: voor een efficiënte, veilige en betrouwbare werking, het hele jaar door.
- Serviceoplossingen: preventief onderhoud, reparaties, revisies, reiniging en desinfectie voor een betrouwbare en probleemloze werking.
- Upgrades en nieuwe technologieën: bespaar energie en vergemakkelijk het onderhoud door uw systeem te upgraden.
- Waterbehandelingsoplossingen: apparatuur voor het beperken van corrosie, aanslag en de groei van bacteriën.

Voor meer details neemt u contact op met uw lokale BAC-vertegenwoordiger voor nadere informatie en specifieke bijstand op www.BACservice.eu

Meer informatie

NASLAGDOCUMENTATIE

- Eurovent 9-5 (6) Recommended Code of Practice to keep your Cooling System efficient and safe. Eurovent/Cecomaf, 2002, 30 pagina's.
- Guide des Bonnes Pratiques, Legionella et Tours Aéroréfrigérantes. Ministères de l'Emploi et de la Solidarité, Ministère de l'Economie des Finances et de l'Industrie, Ministère de l'Environnement, juni 2001, 54 pagina's.
- Voorkom Legionellose. Ministerie van de Vlaamse Gemeenschap. December 2002, 77 pagina's.
- Legionnaires' Disease. The Control of Legionella Bacteria in Water Systems. Health & Safety Commission. 2000, 62 pagina's.
- Hygienische Anforderungen an raumluftechnische Anlagen. VDI 6022.

INTERESSANTE WEBSITES

Baltimore Aircoil Company	www.BaltimoreAircoil.com
BAC Service website	www.BACservice.eu
Eurovent	www.eurovent-certification.com
European Working Group on Legionella Infections (EWGLI)	EWGLI
ASHRAE	www.ashrae.org
Uniclimate	www.uniclimate.fr
Association des Ingénieurs et techniciens en Climatique, Ventilation et Froid	www.aicvf.org
Health and Safety Executive	www.hse.gov.uk



ORIGINELE DOCUMENTATIE



Deze handleiding is origineel opgesteld in het Engels. Vertalingen worden voor uw comfort aangeboden. Bij tegenstrijdigheden heeft de originele Engelse tekst voorrang op de vertaling.



A series of horizontal dotted lines for writing, spanning the width of the page.



A series of horizontal dotted lines spanning the width of the page, providing a template for writing or drawing.





A series of horizontal dotted lines for writing, spanning the width of the page.



A series of horizontal dotted lines spanning the width of the page, providing a template for writing or drawing.





A series of horizontal dotted lines for writing, spanning the width of the page.

KOELTORENS

KOELTORENS MET GESLOTEN KRINGLOOP

IJSACCUMULATIESYSTEMEN

VERDAMPINGSCONDENSORS

HYBRIDE PRODUCTEN

RESERVEONDERDELEN, MATERIAAL & DIENSTEN

BLUE by nature
GREEN at heart



www.BaltimoreAircoil.com

Europe@BaltimoreAircoil.com

Raadpleeg onze website voor lokale contactgegevens.

Industriepark - Zone A, B-2220 Heist-op-den-Berg, Belgium

© Baltimore Aircoil International nv