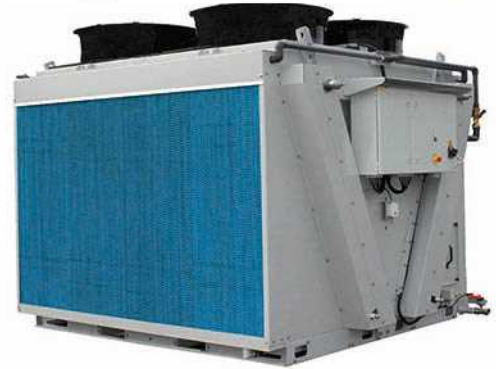




**BALTIMORE  
AIRCOIL COMPANY**



## **TVC Adiabatische condensor**

**BEDRIJFS- EN ONDERHOUDSVOORSCHRIFTEN**



# Aanbevolen onderhouds- en controleprogramma

Apparatuur van Baltimore Aircoil Company moet juist worden geïnstalleerd, bediend en onderhouden. Bewaar de documentatie van de gebruikte apparatuur, inclusief een tekening, technische gegevensbladen en deze handleiding, zodat u die later kunt raadplegen. Voor een foutloze en veilige werking op lange termijn moet u een onderhoudsplan opstellen met een programma voor periodieke inspectie, bewaking en onderhoud. Noteer alle inspectie-, onderhouds- en controleacties in een systeemlogboek. De hierin gepubliceerde bedrijfs- en onderhoudsvorschriften zijn bedoeld als leidraad om deze doeleinden te bereiken.


Naast het opstellen van een onderhoudsplan en systeemlogboek verdient het aanbeveling een risicoanalyse voor het koelsysteem te laten uitvoeren, bij voorkeur door een onafhankelijke derde.

Neem contact op met uw lokale BAC-vertegenwoordiger voor specifiekere aanbevelingen om uw koelsysteem optimaal te laten presteren en veilig te gebruiken. Naam, email en telefoonnummer vindt u op de website [www.BACService.eu](http://www.BACService.eu).

Controles en aanpassingen	Inbedrijfstelling	Maandelijks	Driemaandelijks	Zesmaandelijks	Elke start van adiabatisch seizoen, lente
Waterdebiet adiabatische voorcoeler	X		X		X
Niveauschakelaars (optioneel)	X				X
Elektrische verbindingen vastzetten	X			X	X
Rotatie van ventilator(en)	X				
Motorspanning en -stroom	X			X	X
Abnormaal geluid en/of overmatige trillingen	X		X		X

Inspecties en bewaking	Opstart	Maandelijks	Driemaandelijks	Zesmaandelijks	Elke start van adiabatisch seizoen, lente
Algemene toestand van de apparatuur	X		X		X
Adiabatische voorcoelmedia	X		X		X
Warmteafvoerbatterij	X			X	
Waterdistributieleiding	X			X	X
Vlotterschakelaar (bal kan vrij bewegen)	X	X			X

Reinigingsprocedures	Opstart	Maandelijks	Driemaandelijks	Zesmaandelijks	Elke start van adiabatisch seizoen, lente
Adiabatische voorcoelmedia	X		X		X
Adiabatisch gootsysteem				X	X
Waterbekken				X	X
Batterij (stof verwijderen)					X

 De bovenstaande tabel moet in voorkomend geval worden aangevuld afhankelijk van de in het koelsysteem opgenomen hulpapparatuur. Neem contact op met de leverancier voor aanbevelingen inzake acties en frequentie.

<b>2</b>	<b>Constructiegegevens</b>	<b>6</b>
<b>3</b>	<b>Algemene informatie</b>	<b>7</b>
	Gebruiksomstandigheden	7
	Verbindingsleidingen	8
	Veiligheidsvoorschriften	9
	Verwijderingsvereisten	10
	Oppervlakken waarop niet kan worden gelopen	10
	Wijzigingen door anderen	10
	Garantie	11
<b>4</b>	<b>Waterbehandeling</b>	<b>12</b>
	Over waterbehandeling	12
	Aanbevolen waterdebiet voor adiabatische voorcoeler	12
	Controle op biologische vervuiling	14
	Chemische behandeling	15
<b>5</b>	<b>Communicatie ventilatormotor</b>	<b>16</b>
	Inleiding	16
	Ventilatoren gestuurd via signaal van 0-10 V	16
	Specifieke functies	17
	Instellingen	18
<b>6</b>	<b>Winterbedrijf</b>	<b>23</b>
	Informatie over winterbedrijf	23
	Bescherming tegen bevriezing van batterij	23
	Bescherming tegen bevriezing van de voorcoeler	23
	Bescherming van elektrische componenten	23
<b>7</b>	<b>Bedieningsrichtlijnen</b>	<b>24</b>
	BEDRIJFSVEILIGHEID	24
	Elektrische panelen	24
	Beperkingen aan controlelogica	25
<b>8</b>	<b>Onderhoudsprocedure</b>	<b>26</b>
	Controles en aanpassingen	26
	Inspecties en correctieve acties	29
	Ventilator vervangen	31
	Reinigingsprocedures	33
	Adiabatisch voorcoelmedium	37
<b>9</b>	<b>Uitgebreid onderhoud</b>	<b>39</b>
	Info over uitgebreid onderhoud	39
	Langdurige bewaring buitenshuis	39



---

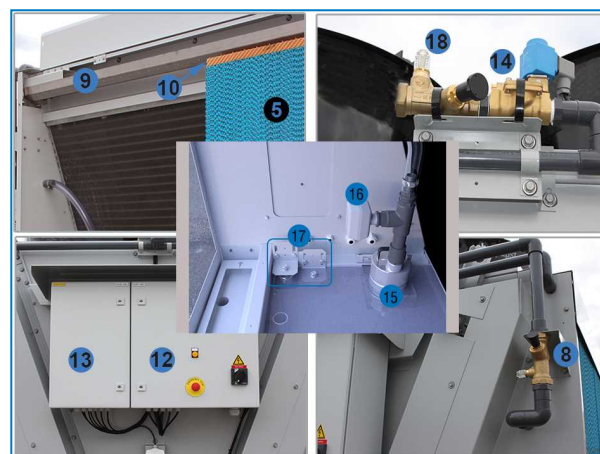
De service-expert voor BAC-apparatuur

41

Meer informatie

41





*Details*

1. Warmtewisselaar
2. Collectoren
3. Bovensectie
4. Ventilatoren
5. Voerkoelermedia
6. Voorkoeler waterafvoerventiel
7. Voorkoeler waterafvoer
8. Regelventiel voorkoeler debiet
9. Voorkoeler waterverdeeltgoot
10. Voorkoeler waterverdeelmedia
11. Buitentemperatuursensor
12. Stroompaneel
13. Bedieningspaneel
14. Suppletie
15. Sproeipomp voor circulerend water (optioneel)
16. Debietschakelaar (optioneel)
17. Niveauschakelaar (optioneel)
18. Suppletiebalanceerventiel
19. Batterijaansluitingen

## Gebruiksomstandigheden

BAC-koelapparatuur is ontworpen voor de hieronder vermelde bedrijfscondities die tijdens het gebruik niet overschreden mogen worden.

- **Windbelasting:** Neem contact op met uw lokale BAC-vertegenwoordiger voor meer informatie over een veilige werking van niet-afgeschermd apparatuur die blootstaat aan windsnelheden van meer dan 120 km/h en die op meer dan 30 m boven de grond geïnstalleerd is.
- **Aardbevingsgevaar:** Neem contact op met uw lokale BAC-vertegenwoordiger voor meer informatie over een veilige werking van apparatuur in gebieden met een middelhoog tot hoog aardbevingsrisico.

Omgevingstemperaturen bij continue volle snelheid; werkbereik bij volle belasting van -10 °C tot +45 °C.

Wanneer in koude klimaten optioneel thermostatisch gestuurde verwarming wordt gebruikt, kan het temperatuurbereik worden vergroot van -40 °C tot +45 °C.

## WARMTEWISSELAAR

- Ontwerpdruk: 25 bar
- Testdruk: 50 bar
- Maximum batterijinlaataansluitingstemperatuur voor roestvrijstalen batterijen (NH<sub>3</sub>-toepassingen): 120°C
- Maximum batterijinlaataansluitingstemperatuur voor koperen batterijen (Halocarbon koelmiddelen): 125°C
- De vloeistoffen die in de batterijen stromen moeten verenigbaar zijn met het constructiemateriaal van de batterij.

## ADIABATISCHE VOORKOELER VAN TRILLIUMSERIES™ CONDENSOR

- Ontwerp drukwatertoevoer: 3-10 bar
- Het water dat wordt verdeeld op de adiabatische voorcoolers moet van drinkbare kwaliteit zijn.
- In geval van onbehandeld water moet de temperatuur onder 20° C blijven.

## ONTLUCHTINGSVEREISTEN

De installateur van BAC-condensoren moet een gepaste systeemontluchting uitvoeren, voordat het systeem wordt ingeschakeld.

Ingesloten lucht kan de vrije afvoer van koelmiddel verhinderen en het condensatievermogen verminderen, waardoor hogere werkdrukken kunnen ontstaan dan toegelaten.

Om te controleren dat er zich geen niet-condenseerbare gassen in het koelsysteem bevinden, volgt u de aanwijzingen in het BAC Application Handbook – EU Editie, (<https://www.baltimoreaircoil.eu/downloads/pdf-Application-Handbook-EU-Edition>), sectie 'Condenser Engineering Guidelines'.



## CIRCULATIEWATERKWALITEIT

De standaard warmtewisselaarbatterijen zijn gemaakt van koper en gebruiken CuP 181 en CuP 284 (ISO 17672) als hardsoldeermateriaal. Ze zijn bestemd voor gebruik in gesloten systemen onder druk die afgesloten zijn van de lucht om overmatige vervuiling en/of inwendige corrosie van de batterij en mogelijke lekkages te vermijden.

De kwaliteit van het circulerende water moet binnen de volgende grenzen blijven:

	Koper
pH	6.5 - 10.5
Waterhardheid (in CaCO <sub>3</sub> )	0 - 500 mg/l
Alkaliteit (as CaCO <sub>3</sub> )	0 - 500 mg/l
Geleidbaarheid	< 3300 µS/cm
Chloriden	< 250 mg/l
Totale concentratie zwevende vaste stoffen	< 10 mg/l
COD	< 50 ppm

In elk geval moet een deskundig waterbehandelingsbedrijf worden geraadpleegd voor de specifieke waterbehandeling die moet worden toegepast, geschikt voor alle constructiematerialen die in het hele systeem worden gebruikt. Voor hogere pH-niveaus is het aan te bevelen een specifieke kopercorrosieremmer zoals TT of BZT toe te voegen met een vooropgestelde restconcentratie van meer dan 2 ppm (meerdere doseringen kunnen vereist zijn).

## Verbindingsleidingen

Alle externe leidingen van BAC-koelapparatuur moet afzonderlijk worden ondersteund.

Als de apparatuur op trillingsdempende rails of veren gemonteerd wordt, moet u compensatoren in de leidingen opnemen om te vermijden dat trillingen door extern leidingwerk worden overgebracht.

De dimensionering van de aanzuigleiding moet gebeuren volgens de regels van de kunst, waarbij voor grotere debieten grotere leidingdiameters vereist kunnen zijn dan de uitlaataansluiting. In dergelijke gevallen moeten adapterstukken worden geïnstalleerd.



## Veiligheidsvoorschriften

Alle elektrische, mechanische en draaiende apparatuur betekent een potentieel gevaar voor iedereen die niet vertrouwd is met het ontwerp, de bouwwijze en de werking. Neem daarom gepaste veiligheidsmaatregelen (met inbegrip van beveiligde omheiningen) om lichamelijk letsel, verwonding e.d. te voorkomen en om beschadiging van de apparatuur, aangesloten systemen en omgeving te vermijden.

Neem in geval van twijfel over veiligheid en gepaste hijs-, installatie-, bedienings- of onderhoudsprocedures contact op met de fabrikant of diens vertegenwoordiger voor advies.

Denk eraan dat bij het werken aan apparatuur die in bedrijf is sommige onderdelen een hoge temperatuur kunnen hebben. Werken op verhogingen moeten extra voorzichtig worden uitgevoerd om ongelukken te voorkomen.



### WAARSCHUWING

**Het oppervlak van de batterij/pijpverbindingen kan heet zijn.**

## BEVOEGD PERSONEEL

Deze apparatuur mag uitsluitend worden bediend, onderhouden en hersteld door daartoe bevoegd en opgeleid personeel. Dit personeel moet perfect vertrouwd zijn met de apparatuur, de bijbehorende systemen en bedieningselementen alsook met de procedures die in deze en andere relevante handleidingen aan bod komen. Het is van belang voorzichtig te blijven en de juiste persoonlijke beschermingsmiddelen, procedures en gereedschappen te gebruiken bij het hanteren, opheffen, installeren, bedienen, onderhouden en herstellen van deze apparatuur om elk gevaar voor persoonlijk letsel en/of beschadiging van eigendom te vermijden. Personeel moet waar nodig persoonlijke beschermingsmiddelen gebruiken (handschoenen, oordoppen, enz.).

## MECHANISCHE VEILIGHEID

De mechanische veiligheid van de apparatuur voldoet aan de vereisten van de Europese richtlijn voor machines. Afhankelijk van de plaatselijke vereisten kan het ook nodig zijn om bijvoorbeeld roosters, ladders, veiligheidskooien, trappen, toegangsplatforms, leuning en stootweringen aan te brengen voor de veiligheid en het comfort van de bevoegde onderhouds- en servicetechniekers.

Dit toestel mag nooit worden bediend zonder dat alle ventilatorroosters gemonteerd/correct verankerd zijn.

Aangezien het toestel aan variable snelheden werkt, moeten stappen genomen worden voor zo dicht mogelijk aan of bij de "kritische snelheid" van de installatie te werken.

Raadpleeg voor meer informatie uw lokale BAC-vertegenwoordiger.

## ELEKTRISCHE VEILIGHEID

Alle elektrische componenten die met dit toestel verbonden zijn, moeten worden geïnstalleerd met een vergrendelbare veiligheidsschakelaar die zich in het zicht van het toestel bevindt.

In het geval van meerdere componenten kunnen deze worden geïnstalleerd na een enkele veiligheidsschakelaar, maar meerdere schakelaars of combinaties daarvan zijn ook toegestaan.

Er mogen geen onderhoudswerkzaamheden aan of in de buurt van elektrische componenten worden uitgevoerd, tenzij er adequate veiligheidsmaatregelen zijn getroffen. Dit omvat onder meer de volgende maatregelen:

- De component elektrisch isoleren
- De veiligheidsschakelaar vergrendelen om een onbedoelde herstart te voorkomen
- Meten of er geen elektrische spanning meer aanwezig is
- Als delen van de installatie onder spanning blijven, moet u deze goed afbakenen om verwarring te voorkomen

Op ventilatorklemmen en -verbindingen is mogelijk nog restspanning aanwezig nadat het toestel is uitgeschakeld. Wacht 5 (vijf) minuten na het uitschakelen van de stroom aan alle polen vooraleer de ventilatorschakelkast te openen.

## LOKALE VOORSCHRIFTEN

Het kan zijn dat lokale voorschriften van toepassing zijn op de installatie en bediening van koelsystemen, bijvoorbeeld het opstellen van risicoanalyses. Volg altijd de plaatselijke wet- en regelgeving stipt op.

## Verwijderingsvereisten

Ontmantelen van het toestel en behandelen van koelmiddelen (indien aanwezig), olie en andere onderdelen moet uitgevoerd worden met respect voor het milieu terwijl eveneens de werklieden dienen beschermd te worden van mogelijke risico's gekoppeld aan blootstelling aan schadelijke substanties.

Nationale en regionale wetgeving voor materiaalverwijdering en bescherming van werklieden moeten in acht genomen worden betreffende:

- Correcte behandeling van constructie- en onderhoudsmateriaal wanneer het toestel ontmanteld wordt. Specifieke wanneer materiaal met schadelijke substanties behandeld worden, zoals asbest of kankerverwekkende substanties.
- Het correct verwijderen van de constructie- en onderhoudsmateriaal en onderdelen zoals staal, plastic, koelmiddelen en afvalwater dient te gebeuren volgens lokale en nationale richtlijnen voor afvalbeheer, recyclage en verwijdering.

## Oppervlakken waarop niet kan worden gelopen

De toegang tot en het onderhoud van een component moet worden uitgevoerd in overeenstemming met alle lokale toepasselijke wetten en regelgevingen. Als de passende en vereiste toegangsmiddelen niet aanwezig zijn, dan moeten tijdelijke constructies worden voorzien. In geen geval mogen onderdelen van het toestel worden gebruikt die niet bedoeld zijn als toegangsmiddel, tenzij maatregelen kunnen worden genomen om eventuele risico's te beperken die hierdoor zouden kunnen ontstaan.

## Wijzigingen door anderen

Wanneer anderen de BAC-apparatuur zonder schriftelijke toestemming van BAC wijzigen of aanpassen, wordt de partij die de wijziging heeft gemaakt, verantwoordelijk voor alle gevolgen van deze wijziging en aanvaardt BAC geen enkele aansprakelijkheid voor het product.

## Garantie

BAC garandeert dat alle producten vrij zijn van fabricatiedefecten in materiaal en vakmanschap voor een periode van 24 maanden vanaf de verzendingsdatum. Indien een defect voorvalt, zal BAC zorgen voor herstel of een vervangstuk. Voor meer details, raadpleeg de garantiebeperking die geldt voor en van kracht is op het ogenblik dat deze producten worden verkocht/gekocht. Deze voorwaarden vindt u op de achterzijde van uw orderbevestiging en uw factuur.

## Over waterbehandeling

De adiabatise voorkeeler van het toestel is ontworpen als een direct watersysteem, zonder waterrecirculatie en zonder pomp.

Daarom is het essentieel dat de hoofdkoudwatertoevoer naar de adiabatise voorkeeler voldoende druk en debiet heeft voor de geïnstalleerde voorkeeler.

De primaire waterbehandelingsmethode voor de adiabatise voorkeeler is het leveren van voldoende water aan het medium van de voorkeeler om het gespoeld te houden. Als er onvoldoende water is om het volledige mediumoppervlak van de voorkeeler te bevochtigen en te spoelen, zal er afzetting optreden.

Veel waterspecifieke problemen kunnen worden vermeden als het systeem goed is ontworpen en als fundamentele regels worden nageleefd. Chemicaliën voor de waterbehandeling mogen echter NIET worden gebruikt IN DE PLAATS VAN het opvolgen van deze regels:

- Zorg voor een goede, gelijkmatige waterverdeling  
(Zie tabel: Aanbevolen minimale adiabatise voorkeelwaterdebieten)
- Reinig regelmatig de verdeelkop
- Reinig de stadswaterzeef regelmatig
- Vervang beschadigde of verbruikte voorkeelmedia

Raadpleeg "Construction Details" on page 1. Koud leidingwater wordt geleverd aan (6) en wordt via een debietklep/meter (9) naar het waterdistributiesysteem geleid. De aanbevolen waterleidingdruk is minimaal 3 bar. De debietklep/meter (8) moet bij de installatie worden afgesteld om een minimaal waterdebet over de adiabatise voorkeeler te voeren (zie tabel: "Aanbevolen minimaal waterdebet adiabatise voorkeeler").

## Aanbevolen waterdebet voor adiabatise voorkeeler

Het minimale waterdebet dat over de adiabatise voorkeeler moet worden verdeeld, is afhankelijk van:

- klimaatomstandigheden, m.a.w. verdampingshoeveelheid onder ontwerpcondities
- algemene waterkwaliteit
- aanslagneiging van het water (praktische aanslagindex)

De minimale waterdebieten in de tabel "Aanbevolen minimale adiabatise waterdebieten voor de voorkeeler" gelden voor de volgende bedrijfsomstandigheden:

- Maximale omgevingstemperatuur van 35 °C bij een minimale relatieve vochtigheid van 30 %.
- Minimale kwaliteit van het toevoerwater (Zie onderstaande tabel "Minimale kwaliteit van het toevoerwater").
- Praktische aanslagindex van 5,5 - 8,0.

Indien het volgende gebeurt:

- bij omgevingscondities die de opgegeven maximale omgevingscondities overschrijden,
- met gegevens over de kwaliteit van het toevoerwater die een of meer concentratielimiten uit bovenstaande tabel "Minimumkwaliteit van het toevoerwater" overschrijden,
- als het toevoerwater een praktische aanslagindex lager dan 5,5 heeft,

Dan:

- moet het waterdebiet worden verhoogd om snelle vervuiling en kalkafzetting van het voorcoelmedium te voorkomen. Neem contact op met uw lokale BAC-vertegenwoordiger voor ondersteuning.

Om roest en schilfering onder controle te houden moet de chemische samenstelling van het water binnen de kwaliteitsrichtlijnen voor circulatiewater voor de specifieke constructiemateriaal gehouden worden, zoals opgelijst in de tabel.

Als er met de optionele recyclepomp wordt gewerkt en er water door de voorcoeler circuleert, moeten de concentratiecycli worden bepaald om overmatige ophoping van onzuiverheden te voorkomen. De concentratiecycli zijn de verhouding tussen de concentratie in het circulerende water en de concentratie in het suppletiewater.

Bijvoorbeeld: bij suppletiewater met 100 ppm chloriden is het mogelijk om het systeem op 300/100 te laten werken, wat neerkomt op 3 concentratiecycli zonder de toegestane 300 ppm chloriden voor een Baltibond®-toestel te overschrijden.



Dit berekeningsproces moet worden herhaald voor alle richtlijnparameters (hardheid, sulfaten, alkaliteit, enz.) en de laagste resulterende concentratiecycli moeten worden gebruikt.

### **(Concentratiecycli - 1) = Verdampingsverlies / Afblazen**

Als de PLC is ingesteld voor waterrecirculatie, is de waarde voor de deconcentratie na bijvullen gelijk aan de concentratiecycli. Dit is standaard ingesteld op 3. In de PLC handleiding wordt beschreven hoe deze waarde kan worden aangepast.

Richtlijnen voor waterkwaliteit voor adiabatische voorcoeler	Baltibond® hybride coating
Temperatuur	< 20 °C
PH	6.5 – 9
Waterhardheid als (CaCO <sub>3</sub> )	30 – 500 mg/l
Alkaliteit als (CaCO <sub>3</sub> )	< 500 mg/l
Totale concentratie opgeloste vaste stoffen	< 1500 mg/l
Chloriden	< 200 mg/l
Sulfaten	< 300 mg/l
Geleidbaarheid	1800 µS/cm
Bacteriefactor (CFU/ml, KBE/ml)	< 1000

#### *Minimale waterkwaliteit voorcoeler*

Om de praktische schaalverdeling te bepalen, moeten onderstaande instructies worden gevolgd:

Deze berekening moet worden uitgevoerd op basis van de kwaliteit van het suppletiewater (als er wordt gewerkt met de optionele recyclepomp, betekent dit dat de verwachte slechtste kwaliteit van het recirculatiewater moet worden gebruikt).

1. Bereken de waarden van A, B, C en D uit onderstaande tabel
2.  $pH_s = (9.3 + A + B) - (C + D)$
3. Praktische aanslagindex =  $2 pH_s - pH_{eq}$

- Als de index boven 6,0 ligt, lost het water kalk op
- Als de index gelijk is aan 6,0, is het water stabiel
- Als de index onder 6,0 ligt, vormt het water kalk

Als de praktische schaalindex lager is dan 5,5, moet de waterstroom worden verhoogd. Neem contact op met uw lokale BAC-vertegenwoordiger voor ondersteuning.

Gegevens voor snelle berekeningen van de praktische aanslagindex voor adiabatiscche voorcoeler									
Geleidbaarheid (µS/cm)	A	Temperatuur °C	B	Calciumhardheid (PPM als CaCO <sub>3</sub> )	C	Totale alkaliteit (PPM als CaCO <sub>3</sub> )	D	Alkaliteit (PPM als CaCO <sub>3</sub> )	pHeq
50-300	0.1	10-13	2.3	10-15	0.70	10-15	1.10	50	7.0
301-1000	0.2	14-17	2.2	16-25	0.90	16-25	1.30	100	7.5
1001-3000	0.25	18-21	2.1	26-40	1.10	26-40	1.50	200	7.9
3001-5000	0.27	22-27	2.0	41-70	1.35	41-70	1.75	300	8.2
				71-100	1.55	71-100	1.90	400	8.4
				101-140	1.70	101-140	2.10	500	8.5
				141-200	1.85	141-200	2.25		
				201-250	1.95	201-250	2.35		
				251-300	2.05	251-300	2.45		
				301-350	2.12	301-350	2.52		
				351-400	2.18	351-400	2.58		
				401-450	2.24	401-450	2.63		
				451-500	2.28	451-500	2.68		

#### Berekening van praktische aanslagindex

Voor toepassingen waarbij waterbehandeling met ozon plaatsvindt:

- uitvoering in roestvrij staal 316L is vereist.
- Het ozongehalte moet gedurende ten minste 90% van de tijd op 0,2 ppm ± 0,1 ppm worden gehouden, met absolute maximumpieken van 0,5 ppm

## Controle op biologische vervuiling

De adiabatiscche voorcoeler en zijn regelsystemen beperken het risico op ongecontroleerde groei van algen, slijm en andere micro-organismen zoals legionella:

1. geen stilstaand water
2. volledige droging van het voorcoelersysteem na elke adiabatiscche cyclus
3. volledige leegloop van alle op het toestel geïnstalleerde waterdistributieleidingen na elke adiabatiscche cyclus.



### WAARSCHUWING

**De eigenaar van het materiaal is verantwoordelijk voor het aftappen van al het waterleidingwerk dat toevoer geeft naar de adiabatiscche voorcoeler om stilstaand water te voorkomen.**

4. gebruik van drinkbaar suppletiewater bij temperaturen van 20 °C of minder waar legionella sluimerend is
5. werking zonder aerosolen.

Wanneer de fundamentele regels worden opgevolgd en wanneer de richtlijnen voor bediening en onderhoud in deze handleiding worden nageleefd, worden problemen met betrekking tot de ongecontroleerde groei van micro-organismen vermeden.

## Chemische behandeling

Een biocideprogramma voor biologische beheersing kan worden gecombineerd met het onderhoudsprogramma om de operationele veiligheid te verhogen. De biologische beheersing mag echter niet worden gebruikt ter vervanging van de vermelde regels.

De twee meest gebruikte biocides zijn chloor en bromide. Deze chemicaliën worden met veel succes gebruikt in algemene toepassingen; let echter op wanneer ze worden gebruikt in het adiabatische voorkeelsysteem. Er zijn verschillende soorten oxiderende biociden die gebruikt kunnen worden voor desinfectie. Continue dosering van matige tot hoge niveaus van oxiderende biociden zou de cellulosevezels van het voorkeelmedium kunnen delignificeren en de verstijvmiddelen kunnen afbreken. Van de verschillende soorten oxiderende biociden zijn ozon en chloordioxide het schadelijkst voor cellulosevezels. Ozon zorgt voor de snelste delignificatie en chloordioxide bindt zich aan de cellulose, waardoor de desinfectiekracht afneemt en het voorkeelpad op lange termijn wordt aangetast. Zowel chloor als broom kunnen ook delignificatie veroorzaken en moeten niet worden gedoseerd bij hoge niveaus van vrije oxidanten. De oxiderende biocide voor gebruik op de voorkeelpads is bij voorkeur waterstofperoxide, omdat dit het laagste risico op delignificatie heeft vanwege de snelle ontbinding in het water.

### AANBEVOLEN CHLOOR-/BROMIDEDOSERINGEN

**Continue behandeling:** Niet vereist als de basisregels worden nageleefd en de richtlijnen voor bediening en onderhoud uit deze handleiding worden opgevolgd.

**Schokbehandeling:** 3,0 – 5,0 PPM vrije halogenen. Niet vaker aanbevolen dan één keer per kwartaal.

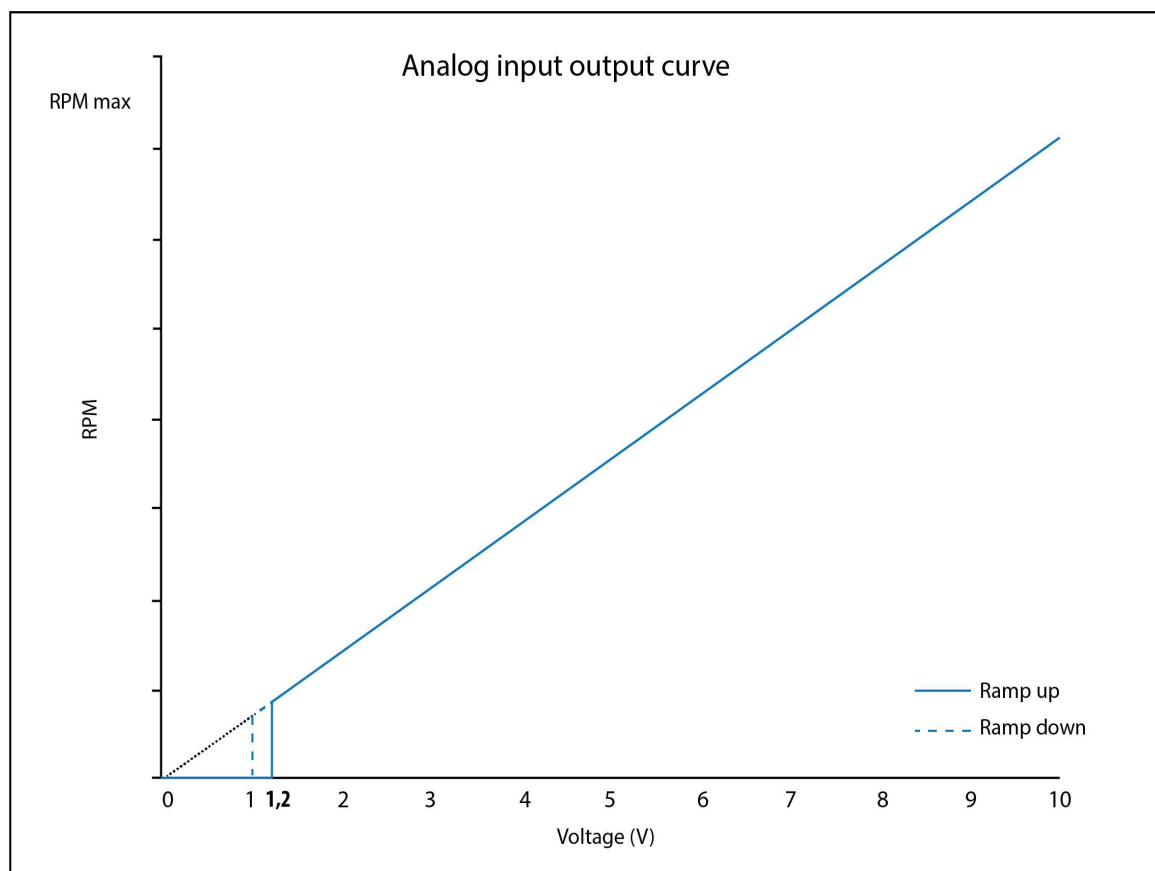


## Inleiding

Het luchtverplaatsingssysteem van een TVC-toestel is gebaseerd op axiale ventilatoren die direct worden aangedreven door EC-motoren.

## Ventilatoren gestuurd via signaal van 0-10 V

De ventilatoren starten wanneer de ingangsspanning 1,2 V bereikt. De ventilatorsnelheid is lineair met de ingangsspanning (zie onderstaande afbeelding). De ventilator gaat naar 0 RPM wanneer de aangelegde spanning lager is dan 1 V. Het maximale toerental van de ventilator is 1430.



# Specifieke functies



De geïntegreerde toerentalregelaar van elke EC-motor omvat de volgende specifieke functies (standaard geactiveerd voor 0-10 V en als Modbus RS485-sturing).

## ALARMEN EN WAARSCHUWINGEN

### Ventilatoren gestuurd via ModBus RS485

De volgende alarmen zijn beschikbaar via het bussysteem:

UzLow	DC-koppeling onderspanning
RL_Cal	Kalibratiefout rotorpositiesensor
n_Limit	Snelheidslimiet overschreden
BLK	Vergrendelde motor
HLL	Fout Hall-sensor
TFM	Motor oververhit
FB	Ventilator slecht (algemene fout, ingesteld voor elke fout die zich voordoet)
SKF	Communicatiefout tussen master- en slave-controller
TFE	Voedingsmodule oververhit
PHA	Fasestoring

Als een alarm wordt gedetecteerd, wordt de motor gestopt; hij wordt pas weer gestart nadat de fout werd verholpen.

De volgende waarschuwingen zijn beschikbaar via het bussysteem:

LRF:	Afschudfunctie actief (zie ook afschudfunctie)
UeHigh:	Voedingsspanning hoog
OpenCir.:	Open circuit op analoge ingang of PWM-ingang voor de ingestelde waarde (spanning op analoge ingang < grenswaarde open circuit, of signaal op PWM-ingang statistisch hoog)
n_Low:	De werkelijke snelheid is lager dan de snelheidslimiet van het bewakingsysteem
RL_Cal:	Kalibratie van rotorpositiesensor aan de gang
UzHigh:	DC-koppeling spanning hoog
Brake:	Remwerking: ingesteld als een externe kracht de motor gedurende lange tijd met hoog toerental in tegengestelde richting aandrijft.
UzLow:	DC-koppeling spanning laag
TEI_high:	Binnentemperatuur elektronica hoog
TM_high:	Motortemperatuur hoog
TE_high:	Temperatuur uitgangstrap hoog
P_Limit:	Vermogensbegrenzing geactiveerd
L_high:	Lijnimpedantie te hoog (tussenkringspanning onstabiel)
I_Limit:	Stroombegrenzing geactiveerd

Wanneer een waarschuwing wordt gedetecteerd, blijft de motor in werking.

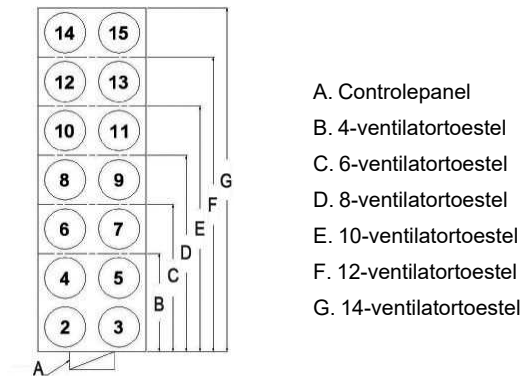
# Instellingen

De verschillende ventilatormotoren kunnen via ModBus RS485 worden geïntegreerd in een BMS-systeem. De hoofd-PLC moet geconfigureerd zijn als een ModBus RTU-master.

Bovendien zijn de volgende instellingen van toepassing:

- Baudrate: 19200
- Pariteit: Even
- Aantal startbits: 1
- Aantal stopbits: 1
- Aantal gegevensbits: 8
- Zet de time-outparameter op circa 150 ms

Elke ventilator heeft een standaardadres dat als volgt is opgebouwd:



- A. Controlepanel
- B. 4-ventilatorstoestel
- C. 6-ventilatorstoestel
- D. 8-ventilatorstoestel
- E. 10-ventilatorstoestel
- F. 12-ventilatorstoestel
- G. 14-ventilatorstoestel

Diagram toont de volgende van ventilatormotorlocaties

## COMMUNICATIETABEL

Variabel	Register	Lees/Schrijf	Registertype: holding/ingang
Vaste waarde (%)	D001	RW	H
Bedrijfsuren	D009	R	H
Huidige snelheid (rpm)	D010	R	I
Motorstatus	D011	R	I
Waarschuwing	D012	R	I
DC-koppeling spanning	D013	R	I
Temperatuur voedingsmodule (°C)	D015	R	I
Motortemperatuur (°C)	D016	R	I
Temperatuur elektronica (°C)	D017	R	I
Vermogen (W)	D021	R	I
Apparaatadres	D100	RW	H
Stel bronwaarde in	D101	RW	H
Motorstop actief (P1)	D112	RW	H

Variabel	Register	Lees/Schrijf	Registertype: holding/ingang
Maximumtoerental (rpm)	D119	R	H
Opstarttijd (s)	D11F	RW	H
Uitschakeltijd (s)	D120	RW	H
Referentie Uz	D1A0	R	H
Referentie Iz	D1A1	R	H

Tenzij anders vermeld zijn de parameters gecodeerd in 'big endian'-formaat, m.a.w. de byte met de hoogste-waarde-bits komt eerst.

Lezen van holdingregisters: gebruik opdracht 0X03 / Lezen van ingangsregisters: gebruik opdracht 0X04

## SPECIFIEKE PARAMETERINFO

### Vaste waarde

Adres: D001

$$Setvalue [\%] = \frac{Databytes}{65536} \cdot \frac{nMax[rpm]}{780}$$

nMax [rpm] - zie [D119] Maximumtoerental

### Bedrijfsuren

Adres: D009

$$Operatingtime [h] = Databytes$$

De maximumwaarde die kan worden geteld, bedraagt 65535 uur (circa 7,5 jaar), waarna de teller niet langer wordt verhoogd en op 65535 blijft staan.

### Huidig toerental

Adres: D010

$$Actualspeed [rpm] = \frac{Databytes}{64000} \cdot nMax [rpm]$$

nMax [rpm] - zie [D119] Maximumtoerental

Als het effectieve toerental hoger ligt dan de waarde "1,02 \* maximumtoerental", is de weergave beperkt tot de waarde "1,02 \* maximumtoerental" (0xFFFF0)

### Motorstatus

Adres: D011

De motorstatus geeft fouten aan die momenteel in de ventilator worden gedetecteerd.

Codering:

<b>MSB</b>	0	0	0	UzLow	0	RL_Cal	0	n_Limit
<b>LSB</b>	BLK	HLL	TFM	FB	SKF	TFE	0	PHA

Als een bit is ingesteld, is de hierna beschreven fout gedetecteerd:

UzLow	DC-koppeling onderspanning
RL_Cal	Kalibratiefout rotorpositiesensor
n_Limit	Snelheidslimiet overschreden
BLK	Vergrendelde motor
HLL	Fout Hall-sensor
TFM	Motor oververhit
FB	Ventilator slecht (algemene fout, ingesteld voor elke fout die zich voordoet)
SKF	Communicatiefout tussen master- en slave-controller
TFE	Voedingsmodule oververhit
PHA	Fasestoring

## Waarschuwing

Adres: D012

Een waarschuwing is een fase voorafgaand aan een foutmelding, m.a.w. de limietwaarde voor de foutmelding is bijna bereikt. Codering: Een ingestelde bit maakt de waarschuwing actief:

<b>MSB</b>	LRF	UeHigh	0	UzHigh	0	OpenCir	n_Low	RL_Cal
<b>LSB</b>	Brake	UzLow	TEI_high	TM_high	TE_high	P_Limit	L_high	I_Limit

LRF	Afschudfunctie actief (zie ook afschudfunctie)
UeHigh	Voedingsspanning hoog
UzHigh	DC-koppeling spanning hoog
OpenCir.	Open circuit op analoge ingang of PWM-ingang voor de ingestelde waarde (spanning op analoge ingang < grenswaarde open circuit, of signaal op PWM-ingang statistisch hoog)
n_Low	De werkelijke snelheid is lager dan de snelheidslimiet van het bewakingsysteem
RL_Cal	Kalibratie van rotorpositiesensor aan de gang
Brake	Remwerking: ingesteld als een externe kracht de motor gedurende lange tijd met hoog toerental in tegengestelde richting aandrijft
UzLow	DC-koppeling spanning laag
TEI_high	Binnentemperatuur elektronica hoog
TM_high	Motortemperatuur hoog
TE_high	Temperatuur uitgangstrap hoog
P_Limit	Vermogensbegrenzing geactiveerd
L_high	Lijnimpedantie te hoog (tussenkringspanning onstabiel)
I_Limit	Stroombegrenzing geactiveerd

## DC-koppeling spanning

Adres: D013

$$UzV = \frac{Databyte}{256} \cdot ReferenceUzV$$

Referentie Uz(V) op adres (D1A0)

## Temperatuur voedingsmodule

Adres: D015

$$TModul[^\circ C] = Databytes$$

## Motortemperatuur

Adres: D016

$$T_{Motor} [^{\circ}C] = \text{Databytes}$$

## Temperatuur elektronica

Adres: D017

$$T_{EI} [^{\circ}C] = \text{Databytes}$$

## Vermogen

Adres: D021

$$P [W] = \frac{\text{Databytes}}{65536} \cdot \text{ReferenceUz} [V] \cdot \text{ReferenceIz} [A]$$

$$\text{ReferenceUz} [mV] = \text{Databytes} \cdot 20mV$$

$$\text{ReferenceIz} [mA] = \text{Databytes} \cdot 2mA$$

ReferentieUz[mV] op adres [D1A0]

Referentie Iz[mA] op adres [D1A1]

## Apparaatadres

Adres: D100

$$\text{Fanaddress} = \text{Databytes}(\text{LSB})$$

## Stel bronwaarde in

Adres: D101

De parameter geeft aan van welke bron de ingestelde waarde afkomstig is:

Waarde	Motorstop
0	Analoge input 0-10 V
1	RS485 (standaard ingesteld op parameter D001)

## Motorstop actief (P1)

Adres: D112

Waarde	Motorstop
0	Motor draait continu (zelfs als vaste waarde = 0)
1	Motor stopt als vaste waarde = 0

## Maximumtoerental

Adres: D119

$$\text{Maximumspeed} [rpm] = \text{Databytes}$$



## **Opstarttijd**

*Adres: D11F*

*Ramptime [s] = Databytes · 2,5s*

## **Uitschakeltijd**

*Adres: D120*

*Ramptime [s] = Databytes · 2,5s*



## Informatie over winterbedrijf

Neem gepaste voorzorgsmaatregelen wanneer BAC-apparatuur bij omgevingstemperaturen beneden het vriespunt wordt bediend. Hieronder staan algemene richtlijnen die u moet opvolgen om bevroeringsgevaar minimaal te houden. In deze richtlijnen komen niet alle aspecten van het geplande werkingsschema aan bod. Bijgevolg moeten systeemontwerper en gebruiker het systeem, de opstellingsplaats, de bedieningselementen, hulpstukken en toebehoren grondig controleren om op elk ogenblik een bedrijfszekere werking te garanderen.

## Bescherming tegen bevroering van batterij



Bij een standaard toestel kunnen de batterijen van de warmtewisselaars niet volledig worden leeggemaakt. Daarom is dit geen betrouwbare methode om vloeistofkoelers die werken bij omgevingstemperaturen die kunnen dalen tot onder het vriespunt, te beschermen tegen schade aan de batterij.

## Bescherming tegen bevroering van de voorcoeler

De geïntegreerde regeling voorkomt automatisch adiabatische werking zodra de omgevingstemperatuur onder 4 °C zakt. Er is geen extra aandacht nodig voor het toestel zelf, behalve voor de waterleidingen van de voorcoeler.

De klant moet de nodige voorzorgsmaatregelen nemen om bevroering te voorkomen van het leidingwerk naar het toestel en het leidingwerk in het toestel tot aan de suppletieklep.

## Bescherming van elektrische componenten

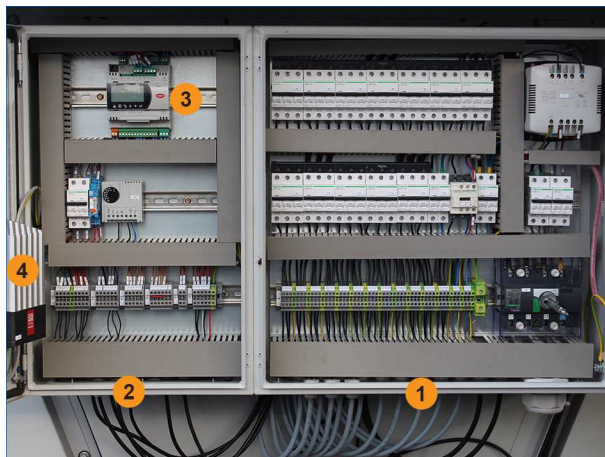
De componenten in het elektrisch paneel zijn ontworpen voor omgevingstemperaturen tot -10 °C. Wanneer koudere temperaturen kunnen worden verwacht, moet het bedieningspaneel worden uitgerust met een verwarmingselement, om te vermijden dat de temperatuur in het paneel onder -10 °C daalt.

Het regelen van de ventilatorsnelheid heeft een rechtstreeks effect op de warmteoverdracht van het toestel. Een lagere ventilatorsnelheid verlaagt de luchtstroom door het toestel wat resulteert in een lage warmteoverdracht. Een hogere ventilatorsnelheid resulteert in een hogere warmteoverdracht. Het is alleen zinvol om de media te activeren wanneer de omgevingstemperatuur hoog genoeg is.

## BEDRIJFSVEILIGHEID

Als BAC geen bedieningselementen heeft geleverd, zijn deze de verantwoordelijkheid van de klant. De bedieningselementen van het toestel zijn - deels - verantwoordelijk voor de juiste bedrijfsveiligheid van het toestel in zijn geheel. Deze bedieningselementen moeten daarom zo zijn ontworpen dat zich geen onhygiënische situatie kan voordoen als gevolg van een slechte werking van het toestel.

## Elektrische panelen



1. Stroompaneel
2. Bedieningspaneel
3. Optioneel Digitale regelaar met LCD-interface
4. Optioneel verwarmingselement (vereist voor omgevingstemperaturen tussen -10 °C en -40 °C)

*Elektrisch paneel voor toestel met EC-ventilatoren*

## CONTROLEPANEEL

Aan de buitenzijde van het paneel zijn de volgende componenten aangebracht:

- Noodstop: Indrukken om te activeren; draaien om te deactiveren.
- Resetknop (herstart na noodstop).
- 24VAC-stroomindicatielampje

## STROOMPANEEL

Aan de buitenzijde van het elektrisch paneel zijn de volgende componenten aangebracht:

- AAN/UIT-schakelaar

# Beperkingen aan controlelogica

## LEVENSDUUR VAN MEDIA

De werking van de adiabatische voorkeelsecties moet worden geprogrammeerd. Er is een maximum van 1 start en stop per dag per adiabatische voorkeelzijde om de levensduur van het voorkeelmedium te verlengen. De voorkeeler kan zo worden gebruikt dat een hoger aantal starts en stops mogelijk is, waardoor het totale jaarlijkse waterverbruik kan worden verminderd. Deze praktijk zal echter de levensduur van het adiabatische voorkeelmedium drastisch verminderen.

## ACTIVERING VAN VOERKOELER

Tijdens normaal bedrijf mag de voorkeeler niet worden geactiveerd wanneer de omgevingstemperatuur lager is dan 15 °C. Voor reinigingsdoeleinden moet de omgevingstemperatuur hoger zijn dan 4 °C.

## WATERBEKKEN

In het geval van een adiabatische condensor die is uitgerust met hercirculatie, is het waterbekken met pomp(en) onderaan het toestel geplaatst, aan de kant met het elektriciteitspaneel. Wanneer geen adiabatische werking is vereist, moet dit waterbekken geheel worden gelegeerd.

Tijdens adiabatische werking moet het waterbekken regelmatig worden gelegeerd om te voorkomen dat de indikkingsgraad te hoog oploopt.

## WATERTOEVOER VOORKOELER

De watertoevoer bevindt zich boven de voorkeelers.

In het geval van een toestel met enkelvoudige doorstroming moet deze worden geopend wanneer adiabatische werking is vereist en worden gesloten wanneer het toestel droog moet werken.

In het geval van een hercirculatiestelsel moet deze worden geopend wanneer adiabatische werking is vereist en worden gesloten wanneer het hoge waterniveau in het waterbekken is bereikt. Op dit punt kunnen de pompen worden gestart. Deze moet weer worden geopend wanneer het laagwaterniveau is bereikt.

## Controles en aanpassingen

### WATERDEBIET ADIABATISCHE VOORKOELER

Het waterdebiet is afhankelijk van de druk van het suppletiewater en kan worden ingesteld met de 2 hexagonale schroeven op de waterdebietklep op de debietmeter. Open eerst de plastic afdekplaat van de waterstroomregelaar.



*Stelschroef waterdebiet*

Model	Aantal ventilatoren	Aanbevolen voorcoeler waterstroom per toestel		
		Met één doorgang	Recirculatie	
			Suppletie	Pomp
<b>TVC-EC-8022-*</b>	4 ventilatoren	2 x 7 l/min	1x 14 l/min	1x 30 l/min
<b>TVC-EC-8023-*</b>	6 ventilatoren	2 x 11 l/min	1 x 22 l/min	1 x 40 l/min
<b>TVC-EC-8024-*</b>	8 ventilatoren	2 x 14 l/min	1 x 28 l/min	2 x 30 l/min
<b>TVC-EC-8025-*</b>	10 ventilatoren	2 x 18 l/min	1 x 36 l/min	2 x 35 l/min
<b>TVC-EC-8026-*</b>	12 ventilatoren	2 x 22 l/min	1 x 44 l/min	2 x 40 l/min
<b>TVC-EC-8027-*</b>	14 ventilatoren	2 x 25 l/min	1 x 50 l/min	2 x 50 l/min

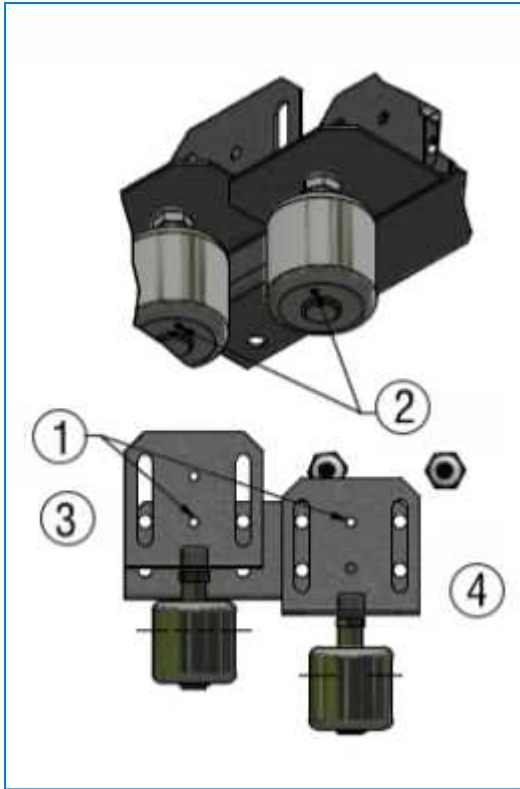
## NIVEAUSCHAKELAARS



Niveauschakelaars zijn alleen beschikbaar op recirculatietoestellen.


Twee roestvrijstalen vlottereschakelaars van industriële kwaliteit houden het waterpeil in de opvangbak tussen een minimum- en maximumniveau zodat er altijd voldoende water beschikbaar is voor een goede bevochtiging van de platen van de voorcoeler.

Alle schakelaars zijn in de fabriek op het juiste niveau ingesteld. Dit kan visueel of met behulp van gereedschap zoals een schroevendraaier worden gecontroleerd wanneer de bijpassende gaten juist zijn uitgelijnd (zie onderstaande tekening).



Afmetingen van de vlotterconstructie

1. Bijpassende gaten
2. Markeringsteken
3. Hoog niveau
4. Laag niveau

 Gebruik een metalen cilinderprofiel zoals een schroevendraaier om de vlotterconstructie op hoog en laag niveau te positioneren. De bediening van de vlotterconstructie kan worden omgekeerd. Voor de juiste bediening bevindt het markeringsteken zich aan de onderkant.

Het minimum- en maximumwaterpeil kan worden aangepast aan de specifieke omstandigheden ter plaatse door de verticale positie van de vlotterconstructies te wijzigen.



### WAARSCHUWING

**Het wijzigen van de instelpunten kan tot het overstromen van het waterbekken of beschadiging van de pomp(en) leiden.**

Instructies voor het wijzigen van de hoogte:

1. Draai de M8-bouten los
2. Stel de verticale positie van de vlotterconstructie op de gewenste hoogte in
3. Draai de M8-bouten vast

## ELEKTRISCHE VERBINDINGEN

Controleer en haal indien nodig de elektrische contacten aan voor de inbedrijfstelling van het toestel. Door het transport kunnen sommige contacten loskomen, waardoor een risico voor oververhitting of spanningsval ontstaat. Tijdens de werking zijn ook halfjaarlijkse controles aan te bevelen.

## ROTATIE VAN VENTILATOREN

De ventilatoren moeten ongehinderd kunnen draaien in de richting die de pijlen op de apparatuur aangeven.

## MOTORSPANNING EN -STROOM

Controleer de spanning en stroom op de drie ventilatormotorvoeten. De stroom mag de nominale stroomsterkte op het typeplaatje niet overschrijden.

Na langdurige stilstand moet u de motorisolatie controleren met een isolatietestapparaat (weerstand- of Megohmmeter) alvorens de motor opnieuw op te starten.

De spanning mag niet meer dan +/- 10% schommelen en de onbalans tussen de fasen mag niet groter zijn dan +/- 2%.

## ABNORMAAL GELUID EN TRILLINGEN

Abnormaal lawaai en/of overmatige trillingen kunnen te wijten zijn aan storingen van mechanische onderdelen of bedieningsproblemen (bv. ongewenste ijsvorming). Indien dit gebeurt, is een grondige inspectie van heel het toestel nodig gevolgd door onmiddellijke corrigerende maatregelen. Raadpleeg zo nodig uw lokale BAC-vertegenwoordiger voor bijstand.

# Inspecties en correctieve acties

## ALGEMENE TOESTAND VAN DE APPARATUUR

Eén keer per jaar moet de algemene toestand van de apparatuur worden geïnspecteerd.

Inspecteer de volgende punten:

- tekenen van corrosie
- afzetting van vuil en afval

Kleinere schade van de corrosiebescherming MOET zo snel mogelijk worden hersteld om te voorkomen dat de schade steeds groter wordt. Voor Baltibond<sup>®</sup> hybridecoating gebruik kit (onderdeelnummer 160550). Grotere beschadigingen moet u melden aan de lokale BAC-vertegenwoordiger.

## ADIABATISCH VOORKOELERMEDIUM

### Over adiabatische voorcoeling

Vuildeeltjes in de lucht worden opgevangen in de adiabatische voorcoelmedia. Deze deeltjes fungeren als een luchtfilter en voorkomen als dusdanig dat de batterij van de warmtewisselaar snel en te sterk vervuild geraakt. Tijdens adiabatische werking wordt het medium “gespoeld” door overtoevoer van water. Het vuil dat uit het medium wordt gespoeld, wordt samen met het overtollige water afgevoerd. In het geval van te veel onzuiverheden in de lucht moeten extra luchtfilters worden geïnstalleerd.

Het voorcoelmedium kan tijdens het koude seizoen worden verwijderd zodra verzekerd is dat de omgevingstemperatuur niet langer het omschakelpunt droog-naar-adiabatisch zal overschrijden. Hierdoor zullen de media langer meegaan. De droge batterij van de warmtewisselaar zal echter sneller vervuild geraken. Het is aan te bevelen het adiabatische voorcoelmedium minstens elk kwartaal te inspecteren, ook halverwege het seizoen en in het winterseizoen wanneer normaal gezien geen adiabatische cycli vereist zijn.

Inspecteer de volgende punten:

- tekenen van overtollige vervuiling van en aanslag in het medium
- volledige en gelijkmatige bevochtiging van het oppervlak

### Vlotterschakelaars

- Controleer dat de vlotterschakelaars vrij kunnen bewegen.





## Vervuiling

Als er zich te veel vuil en afval op het voorcoelmedium heeft opgehoopt, is het aan te bevelen het medium te spoelen. Raadpleeg "Adiabatisch voorcoelmedium" op pagina 37 "Reinigingsprocedures" voor de aanbevolen procedure om het medium te reinigen en te spoelen.

## Afzetting

Aanslag zet zich af op het voorcoelmedium telkens wanneer het voorcoelmedium droogt op het einde van elke adiabatische cyclus. De aanslagsnelheid is afhankelijk van:

- het aantal adiabatische start- en stopbewerkingen per dag
- de waterkwaliteit
- het waterdebiet over de adiabatische voorcoeler

De verwachte levensduur van het voorcoelmedium bedraagt 5 tot 7 jaar als de basisregels en deze bedienings- en onderhoudsvoorschriften worden nageleefd.

Als er zich te snel te veel aanslag op het voorcoelmedium vormt, moeten de volgende controles en aanpassingen worden uitgevoerd:

- Controleer en pas de waterkwaliteit aan:  
Verwijs naar sectie "About Water Care" on page 1.
- Controleer en pas het waterdebiet over de adiabatische voorcoeler aan:  
Verwijs naar sectie "About Water Care" on page 1

## WARMTEWISSELAAR

De warmtewisselaar met gevinde batterij is gevoelig voor corrosie en aanhechting van zwevende stofdeeltjes (batterijvervuiling). De snelheid waarmee de batterij vervuild raakt, kan worden beperkt en de levensduur van de gevinde batterij kan worden verlengd als het voorcoelmedium ook tijdens het koude seizoen op zijn plaats blijft om als luchtfilter te fungeren.

De batterij van de warmtewisselaar moet regelmatig gereinigd worden om onder de omgevingsvoorwaarden waarin de droge koeler werkt de hoogst mogelijke werkingsgraad te handhaven. Een op gezette tijden uitgevoerde reiniging van de batterij draagt in belangrijke mate bij tot een lange levensduur van het systeem en een beperking van het energieverbruik.

De regelmatige reiniging van de warmtewisselingsbatterij kan worden uitgevoerd met een stofzuiger en/of perslucht. In een sterk vervuilde omgeving moeten voor het reinigen in de handel verkrijgbare reinigingsmiddelen voor batterijen worden gebruikt. Het reinigen van de batterijen door ze met water af te spuiten, verwijdert wel grove vuilaanslag maar heeft nauwelijks invloed op verontreinigende stoffen. Het verwijderen van stof en zouten vereist een speciaal reinigingsmiddel dat in staat is de hechting tussen het vuil en het oppervlak van de warmtewisselaar te verbreken. Bij gebruik van sproeiwater mag de waterdruk nooit hoger zijn dan 2 bar en mag de waterstraal nooit toegepast worden onder een hoek ten opzichte van het oppervlak van de vinnen maar enkel evenwijdig eraan.

De keuze van het reinigingsmiddel voor batterijen is belangrijk omdat het reinigingsmiddel aanslag op het oppervlak van de batterij moet neutraliseren en ervan verwijderen. BAC ontraadt voor batterijen het gebruik van alkalische en zure reinigingsmiddelen. Deze reinigingsmiddelen voor batterijen kunnen schuimvorming (van aluminiumoxide of -hydroxide) veroorzaken waardoor minuscule laagjes van de basislegering en het daarop afgezette vuil afgestript worden. De meeste van deze schuimende reinigingsmiddelen veroorzaken krassen en staan bekend als reactieve reinigingsproducten. Een manier om dit type reinigingsmiddelen te herkennen is dat ze op de verpakking meestal als corrosief worden aangeduid. De hoofdingrediënten van een batterijreinigingsmiddel mogen nooit zo agressief zijn dat ze het metaal of de batterijcoating aantasten of irriterend zijn voor werknemers die het middel toepassen.

Een belangrijk aspect bij de toepassing van reinigingsmiddelen voor batterijen is de geschiktheid voor afspoelen. De meeste hydroxiden neigen ertoe zich aan oppervlakken vast te hechten tenzij voldoende bevochtigingsmiddelen aan de formule zijn toegevoegd om de oppervlaktespanning van de oplossing te verlagen. Als de oplossing te weinig bevochtigingsmiddelen bevat en niet afdoende van het oppervlak gespoeld wordt, kan het residumateriaal zich op het grensvlak tussen vinnen en buizen vastzetten en doorgaan met het aantasten van de vinnen.

BAC adviseert het gebruik van meer geavanceerde reinigingsmiddelen die als surfactantia bekend zijn. Deze middelen verlagen de oppervlaktespanning en zijn in staat in de vuildeeltjes door te dringen, ze te emulsifiëren en op te lossen zonder de basislegering te beïnvloeden. Surfactante systemen zijn veilig voor de batterijlegering; ze zijn gemakkelijk weg te spoelen en beter dan alkalische reinigingsmiddelen in staat aanslag los te maken en te verwijderen. Bovendien zijn ze milieuneutraal, veilig in gebruik en gemakkelijk aan te brengen en af te spoelen. Surfactante systemen zijn vrijwel altijd niet-corrosief.

## Ventilator vervangen

In geval van vervanging, mogelijke veiligheidsrisico's afkomstig van de ventilator moeten herbekeken worden nadat dit in de koeler geïnstalleerd is.

Observeer het volgende wanneer aan de ventilatoren wordt gewerkt:

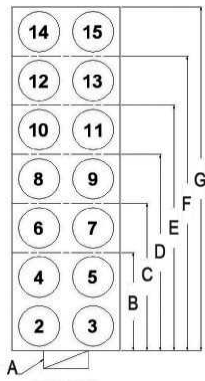
- Geen aanpassingen, toevoegingen of omschakelingen doen aan de ventilator zonder goedkeuring van de producent van de koeler.
- In eindschakels en verbindingen is mogelijk nog restspanning aanwezig nadat het toestel wordt uitgeschakeld.  
Wacht 5 (vijf) minuten na het uitschakelen van de stroom aan alle polen vooraleer de ventilator te openen.
- In geval van storing, zit er elektrische stroom aan de remschijf en de propeller.  
Raak de remschijf en propeller niet aan eens ze geïnstalleerd zijn.
- Zet de ventilator onmiddellijk uit indien er een beschermingsonderdeel ineffectief is of ontbreekt.

De ventilatoren worden aangestuurd via een 0-10V signaal of via een digitaal bussysteem (MODBUS RTU). Voor communicatie met de bus moet elke ventilator een uniek adres toegewezen worden, startende met "2, 3, 4,...", waarbij 1 vrij blijft voor een vervangingsventilator. De volgorde van bovenstaand systeem wordt op de grafiek hieronder getoond.

In geval van ventilatorvervanging is het nodig om de toegewezen ventilatornummer getoond op de diagrammen te specificeren, zodat de vervangingsventilator correct kan geprogrammeerd worden.



Raadpleeg de onderstaande instructies voor modellen met "80" of "87" in hun nomenclatuur (EC80nn-xxxx of EC87nn-xxxx).



- A. Controlepanel
- B. 4-ventilatorstoestel
- C. 6-ventilatorstoestel
- D. 8-ventilatorstoestel
- E. 10-ventilatorstoestel
- F. 12-ventilatorstoestel
- G. 14-ventilatorstoestel

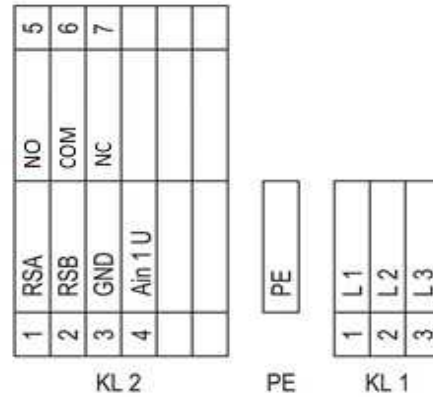


Diagram toont de volgende van ventilatormotorlocaties

Schema voor interne motorschakelstrook

N°	Aansl.	Aanwijzing	Functie / Taak
KL 1	1	L1	Netvoeding aansluiting, voedingsspanning 3~380+480 VAC; 50/60 Hz
KL 1	2	L2	Netvoeding aansluiting, voedingsspanning 3~380+480 VAC; 50/60 Hz
KL 1	3	L3	Netvoeding aansluiting, voedingsspanning 3~380+480 VAC; 50/60 Hz
PE		PE	aarding, PE aansluiting
KL 2	1	RSA	Busverbinding RS-485, RSA, MODBUS RTU; SELV
KL 2	2	RSB	Busverbinding RS-485, RSA, MODBUS RTU; SELV
KL 2	3	GND	Signaalgrond voor interfacecontrole, SELV
KL 2	4	Ain 1U	Analoge input 1 (vaste waarde) 0-10 V, Ri=100 kΩ, geparametriseerde curve, alleen bruikbaar als alternatief voor invoer Ain1 SELV
KL 2	5	NO	Status relais, zwevend status contact, gesloten voor falen
KL 2	6	COM	Status relais, zwevend status contact, wisselend contact; gemeenschappelijke connectie; contactvermogen 250 VAC / 2 A (AC1)
KL 2	7	NC	Status relais, zwevend status contact, onderbreking voor falen



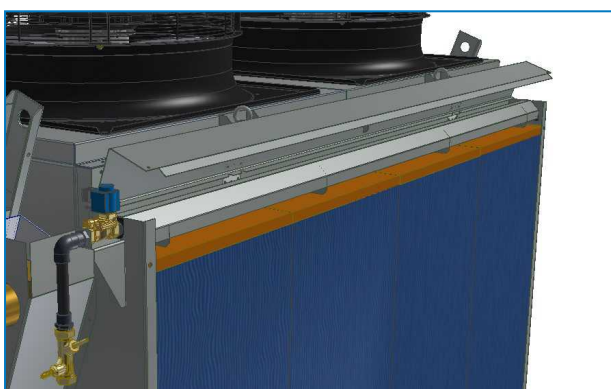
## WAARSCHUWING

Roestvrijstalen onderdelen kunnen scherp zijn.  
Voorkom snijwonden door de geschikte beschermingsmiddelen te dragen!

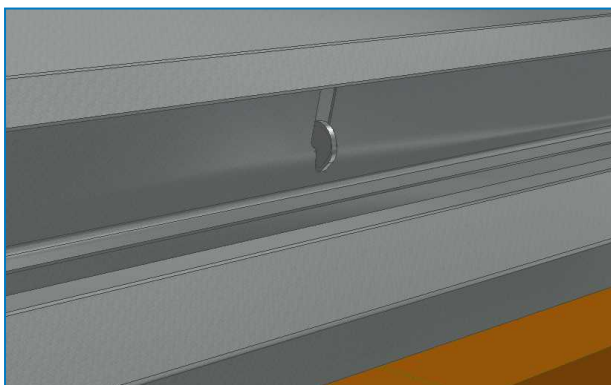
## WATERVERDELING VAN VOORKOELERS MET ENKELVOUDIGE DOORSTROMING

De aanbevolen procedure om de waterdistributieclector te reinigen, verloopt als volgt:

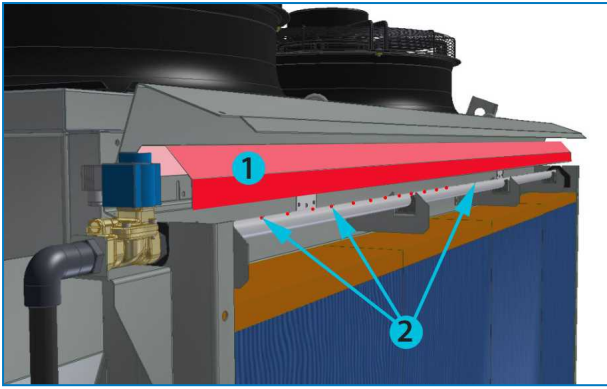
1. Open het scharnierdeksel van het voorcoelmedium (de eerste keer verwijdert u eerst de zelfsnijdende schroeven die het deksel tijdens het transport vastzetten)



Het deksel kan open worden vastgezet door een haak in het midden.

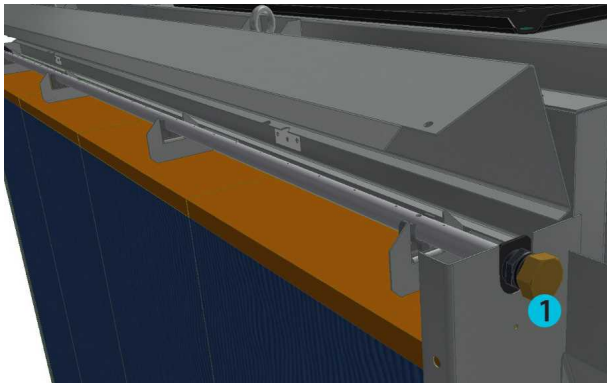


2. Til de waterafbuigplaten op en verwijder deze.



1. Waterafbuigplaten
2. Watergaten

3. Activeer het water van de voorcoeler vanuit het onderhoudsmenu van de digitale regelaar om te controleren of er gaten verstopt zijn en een reinigingsbeurt nodig hebben. Als er water uit de buis spuit (+/- 10 cm hoog) bij regelmatige intervallen, dan zijn alle gaten vrij. Dit geldt eveneens voor beide afloopgaten aan de uiteinden van de distributieleiding.
4. Schroef de dop aan het eind van de leiding los om vuil weg te spoelen dat mogelijk in de waterdistributieleiding vastzit.

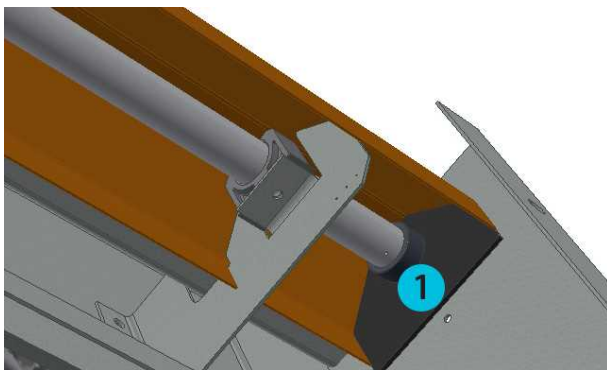


1. Dop op waterdistributieleiding

5. Onderbreek de waterstroom door het onderhoudsmenu te verlaten nadat de leiding gespoeld is. Zet alles weer op zijn plaats in de omgekeerde volgorde. Sluit het deksel door de borghaak voorzichtig op te tillen.



Let erop bij het herinstalleren van de waterafbuigplaten dat u de rubberen dichtingen naar de kant schuift, zodat ze voor een goede afdichting zorgen, zoals op de onderstaande afbeelding.



1. Zijdelingse rubberen dichtingen op de waterdistributieleiding

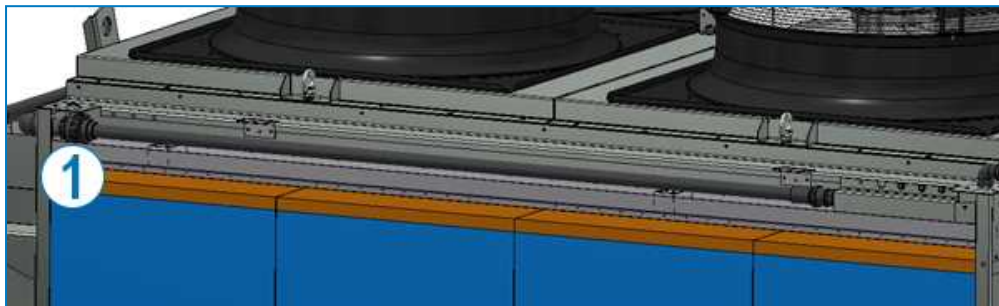
## WATERVERDELING VAN VOORKOELERS UITGERUST MET RECIRCULATIEPOMP



De filter aan de pomp is bemeaten om vuil uit de waterverdeelgoot te houden. Het zou echter kunnen dat er zich na verloop van tijd wat vuil ophoopt. Als gevolg moet de waterverdeelgoot bovenaan twee keer per jaar worden gereinigd als een preventieve maatregel.

De aanbevolen procedure om de waterdistributieclector te reinigen, verloopt als volgt:

1. Open het scharnierdeksel van het voorcoelmedium (de eerste keer verwijdt u eerst de zelfsnijdende schroeven die het deksel tijdens het transport vastzetten)



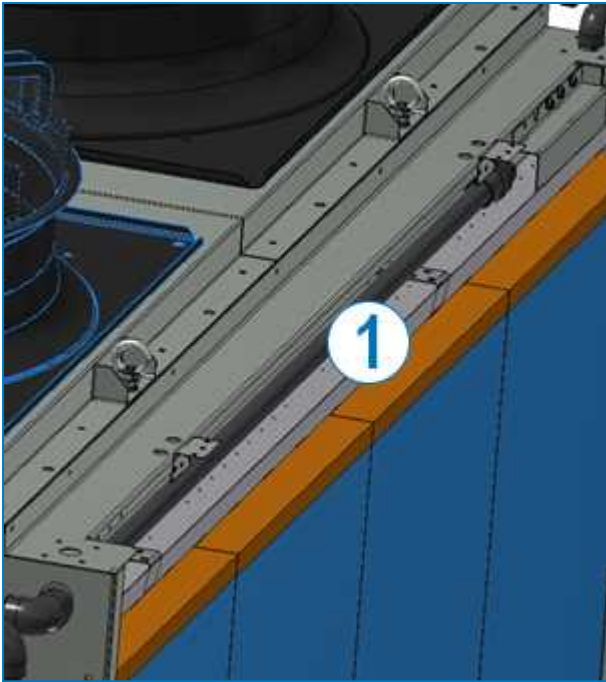
1. Driedelige koppeling
2. Reinig de leidingen in het geval van verstopping door de einddop met schroefdraad los te draaien.



1. Einddop met schroefdraad

In het geval dat er nog steeds verstoppingen zijn die niet worden uitgespoeld, kunt u de hele leiding losmaken door de driedelige koppeling los te koppelen.

3. Gebruik een schone doek om vuil of restafval uit de goot te verwijderen.



1. Verdeelgoot

4. Zet alles terug op zijn plaats in de omgekeerde volgorde en sluit het deksel nadat de goot gereinigd is.

## **FILTER EN POMP VAN VOORKOELERS UITGERUST MET RECIRCULATIEPOMP**

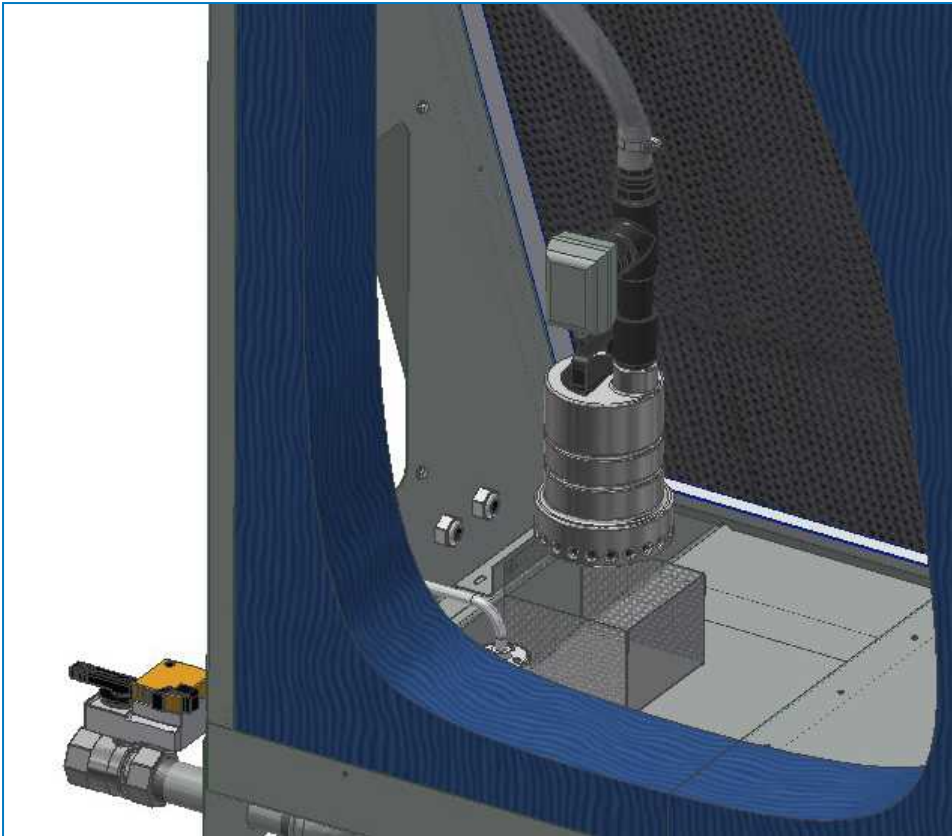
Zowel de pomp als de filter kunnen tijdens de adiabatische werking worden gereinigd. Schakel eerst aan het elektrische paneel de stroom naar de pompen uit, voordat u onderhoud aan de pompen uitvoert. Adiabatische werking kan worden gewaarborgd via het onderhoudsmenu van de regelaar.

1. Draai de knoppen los en verwijder het inspectieluik (bij twee pompen is het toestel uitgerust met twee luiken).



2. Hijs de pomp uit de filter en verwijder deze via het inspectieluik.





3. Verwijder de bouten die de filter in het waterbekken vastzetten om de filter te verwijderen en buiten het toestel te reinigen.
4. Installeer opnieuw in de omgekeerde volgorde.

## Adiabatisch voorkoelmedium

### REINIGING

Na een lange periode van droge werking moeten de voorkoelmedia worden uitgespoeld om de vorming van stof en/of vuildeeltjes te voorkomen. Timing en duur zijn afhankelijk van de omgevingscondities.

### VERWIJDEREN EN VERVANGEN

De verwachte levensduur van het voorkoelmedium bedraagt 5 tot 7 jaar als de basisregels en deze bedienings- en onderhoudsvorschriften worden nageleefd. Wanneer ernstige aanslag het bevochtigingsrendement en de luchtstroming vermindert, is het aan te bevelen het voorkoelmedium te vervangen. Nieuwe adiabatisch voorkoelmedia zijn beschikbaar bij uw lokale BAC-vertegenwoordiger.

Procedure om medium te verwijderen/vervangen:

1. Controleer of de voorkoelmedia DROOG zijn! Bij het verwijderen van een nat kussen valt er vuil in het toestel.
2. Demonteer de bovenplaat.
3. Verwijder het voorkoelmedium.

Begin in het midden en werk van daar naar de zijkanten.

Opnieuw installeren in omgekeerde volgorde. Zorg ervoor dat de voorkoelmedia goed zijn neergedrukt op de steunen in de wateropvanggoot eronder.



### WAARSCHUWING

Het voorkeelmedium heeft een voor- en achterzijde en moet (opnieuw) in de correcte positie worden geïnstalleerd om een bevochtiging over de volledige diepte van het medium te verzekeren en het maximale rendement te waarborgen. De blauwe zijde moet zich aan de buitenkant bevinden.

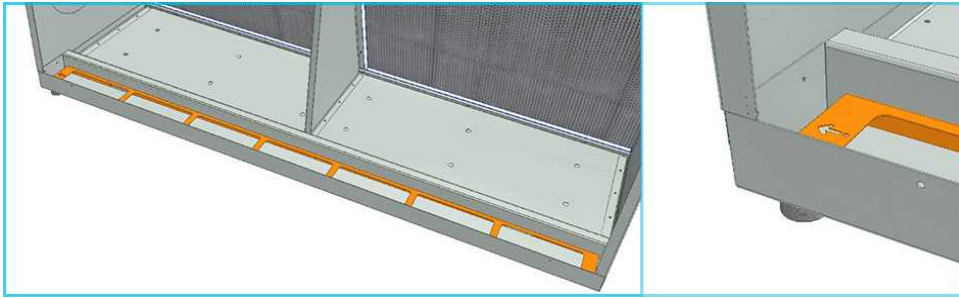
### WATEROPVANGGOTEN ONDER DE VOORKOELMEDIA

Het water dat over de voorkeelmedia wordt geleid en niet verdampt, wordt opgevangen in een goot waarlangs dit water naar een afvoer (in het geval van een voorkeeler met enkelvoudige doorstroming) of naar een waterbekken (in het geval van een voorkeeler met recirculatie) wordt geleid.

Eenmaal per jaar moet worden gecontroleerd of er geen vuil in de goot is opgehoopt en of de wateruitlaataansluitingen niet verstopt zijn.

Dit kan worden gedaan door de voorkeelmedia te verwijderen, zoals hierboven beschreven.

Zorg bij het opnieuw installeren van de steun van de voorkeelmedia dat de pijl naar de wateruitlaataansluiting wijst, zoals aangegeven op de onderstaande afbeeldingen:



## Info over uitgebreid onderhoud

Voer een preventief onderhoudsprogramma uit om de verdampingskoelingapparatuur optimaal te laten presteren en storings-/uitvaltijd tot een minimum te beperken.

Uw lokale BAC-vertegenwoordiger zal u helpen bij het opzetten en uitvoeren van een dergelijk programma. Het preventief onderhoudsprogramma zorgt ervoor dat overdreven uitvaltijd in onverwachte omstandigheden wordt vermeden, en het zorgt ervoor dat door de fabrikant goedgekeurde reserveonderdelen worden gebruikt, die ontworpen zijn om perfect te passen en die voor hun doel volledige fabrieksgarantie genieten. Neem contact op met uw lokale BAC-vertegenwoordiger om goedgekeurde vervangingsonderdelen te bestellen. Vermeld bij de bestelling altijd het serienummer van het toestel.

## Langdurige bewaring buitenshuis

Indien het toestel gedurende een maand (houdbaarheid) of langer voor de installatie of in een streng klimaat, buiten staat, is het noodzakelijk dat bepaalde acties ondernomen worden door de aannemer die de installatie uitvoert om het toestel in "zoals verscheept" toestand te bewaren. Deze acties omvatten, maar zijn niet beperkt tot:

- Eén keer per maand de ventilator(en) laten draaien, minstens 10 omwentelingen.
- Eén keer per maand de motoras van alle geïnstalleerde motoren laten draaien, minstens 10 omwentelingen. Hier zit de pompmotor ook bij.
- Droogzakjes in het bedieningspaneel plaatsen om vocht te absorberen.
- De afvoeren van de koudwaterbekkens openhouden.
- Ervoor zorgen dat het/de toestel(len) wordt (worden) bewaard op een vlakke ondergrond, zonder omgevingstrillingen.
- Ervoor zorgen dat de warmwaterbekkens afgedekt zijn.
- Ventilatorriemen en toegangsluikdichtingen verwijderen en opbergen.
- Vervang het oude lagervet door nieuw vet bij het begin van de bewaarperiode en herhaal dit proces voor het opstarten.
- Alle zwartstalen componenten beschermen met RUST VETO of een gelijkwaardig corrosiewerend materiaal.
- Indien mogelijk moeten motoren worden verwijderd en binnen worden opgeslagen. Als opslag binnen niet mogelijk is, moeten de motoren worden afgedekt met een dekzeil (gebruik geen plastic). Deze afdekking moet onder de motor doorlopen en worden vastgezet, maar mag niet strak om de motor zitten. Hierdoor kan de afgesloten luchtruimte ademen en wordt condensvorming tot een minimum beperkt. Zorg er ook voor dat de motor beschermd is tegen overstroming of schadelijke chemische dampen. BAC-motoren zijn standaardmotoren die ontworpen zijn voor opslag bij omgevingstemperaturen van -25 °C tot 40 °C. Langdurige blootstelling onder of boven deze gespecificeerde condities kan componenten van de motor aantasten en storingen of voortijdige uitval veroorzaken.
- De koelbatterijen moeten leeg en afgesloten zijn.
- Vermijd koude temperaturen.
- Vermijd condensatie.



- Controleer de batterij van de regelaar.  
Voor de volledige instructies kunt u terecht bij uw lokale BAC-vertegenwoordiger.

## De service-expert voor BAC-apparatuur

We bieden diensten en oplossingen op maat voor uw BAC-koeltorens en -apparatuur.

- Originele reserveonderdelen en vulpakketten: voor een efficiënte, veilige en betrouwbare werking, het hele jaar door.
- Serviceoplossingen: preventief onderhoud, reparaties, revisies, reiniging en desinfectie voor een betrouwbare en probleemloze werking.
- Upgrades en nieuwe technologieën: bespaar energie en vergemakkelijk het onderhoud door uw systeem te upgraden.
- Waterbehandelingsoplossingen: apparatuur voor het beperken van corrosie, aanslag en de groei van bacteriën.

Voor meer details neemt u contact op met uw lokale BAC-vertegenwoordiger voor nadere informatie en specifieke bijstand op [www.BACservice.eu](http://www.BACservice.eu)

## Meer informatie

### NASLAGDOCUMENTATIE

- Eurovent 9-5 (6) Recommended Code of Practice to keep your Cooling System efficient and safe. Eurovent/Cecomaf, 2002, 30 pagina's.
- Guide des Bonnes Pratiques, Legionella et Tours Aéroréfrigérantes. Ministères de l'Emploi et de la Solidarité, Ministère de l'Economie des Finances et de l'Industrie, Ministère de l'Environnement, juni 2001, 54 pagina's.
- Voorkom Legionellose. Ministerie van de Vlaamse Gemeenschap. December 2002, 77 pagina's.
- Legionnaires' Disease. The Control of Legionella Bacteria in Water Systems. Health & Safety Commission. 2000, 62 pagina's.
- Hygienische Anforderungen an raumluftechnische Anlagen. VDI 6022.

### INTERESSANTE WEBSITES

Baltimore Aircoil Company	<a href="http://www.BaltimoreAircoil.com">www.BaltimoreAircoil.com</a>
BAC Service website	<a href="http://www.BACservice.eu">www.BACservice.eu</a>
Eurovent	<a href="http://www.eurovent-certification.com">www.eurovent-certification.com</a>
European Working Group on Legionella Infections (EWGLI)	<a href="http://EWGLI">EWGLI</a>
ASHRAE	<a href="http://www.ashrae.org">www.ashrae.org</a>
Uniclimate	<a href="http://www.uniclimate.fr">www.uniclimate.fr</a>
Association des Ingénieurs et techniciens en Climatique, Ventilation et Froid	<a href="http://www.aicvf.org">www.aicvf.org</a>
Health and Safety Executive	<a href="http://www.hse.gov.uk">www.hse.gov.uk</a>



## ORIGINELE DOCUMENTATIE



Deze handleiding is origineel opgesteld in het Engels. Vertalingen worden voor uw comfort aangeboden. Bij tegenstrijdigheden heeft de originele Engelse tekst voorrang op de vertaling.



A series of horizontal dotted lines for writing, spanning the width of the page.



A series of horizontal dotted lines spanning the width of the page, providing a template for handwritten notes or a checklist.







A series of horizontal dotted lines for writing, spanning the width of the page.



A series of horizontal dotted lines spanning the width of the page, providing a template for writing or data entry.





A series of horizontal dotted lines for writing, spanning the width of the page.

KOELTORENS

---

KOELTORENS MET GESLOTEN KRINGLOOP

---

IJSACCUMULATIESYSTEMEN

---

VERDAMPINGSCONDENSORS

---

HYBRIDE PRODUCTEN

---

RESERVEONDERDELEN, MATERIAAL & DIENSTEN

BLUE by nature  
GREEN at heart



[www.BaltimoreAircoil.com](http://www.BaltimoreAircoil.com)

[Europe@BaltimoreAircoil.com](mailto:Europe@BaltimoreAircoil.com)

Raadpleeg onze website voor lokale contactgegevens.

Industriepark - Zone A, B-2220 Heist-op-den-Berg, Belgium

© Baltimore Aircoil International nv