

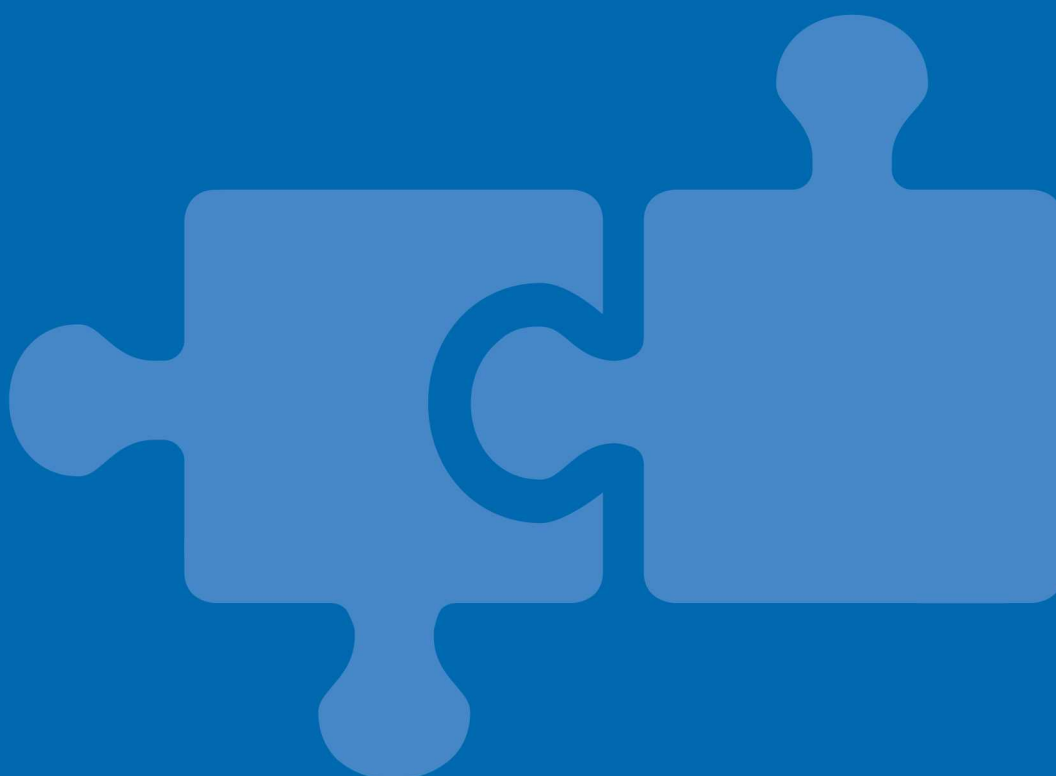


**BALTIMORE
AIRCOIL COMPANY**



TRF TrilliumSeries™ Adiabatische Koeler

BEDRIJFS- EN ONDERHOUDSVOORSCHRIFTEN



Aanbevolen onderhouds- en controleprogramma

Apparatuur van Baltimore Aircoil Company moet juist worden geïnstalleerd, bediend en onderhouden. Bewaar de documentatie van de gebruikte apparatuur, inclusief een tekening, technische gegevensbladen en deze handleiding, zodat u die later kunt raadplegen. Voor een foutloze en veilige werking op lange termijn moet u een onderhoudsplan opstellen met een programma voor periodieke inspectie, bewaking en onderhoud. Noteer alle inspectie-, onderhouds- en controleacties in een systeemlogboek. De hierin gepubliceerde bedrijfs- en onderhoudsvorschriften zijn bedoeld als leidraad om deze doeleinden te bereiken.


Naast het opstellen van een onderhoudsplan en systeemlogboek verdient het aanbeveling een risicoanalyse voor het koelsysteem te laten uitvoeren, bij voorkeur door een onafhankelijke derde.

Neem contact op met uw lokale BAC-vertegenwoordiger voor specifiekere aanbevelingen om uw koelsysteem optimaal te laten presteren en veilig te gebruiken. Naam, email en telefoonnummer vindt u op de website www.BACService.eu.

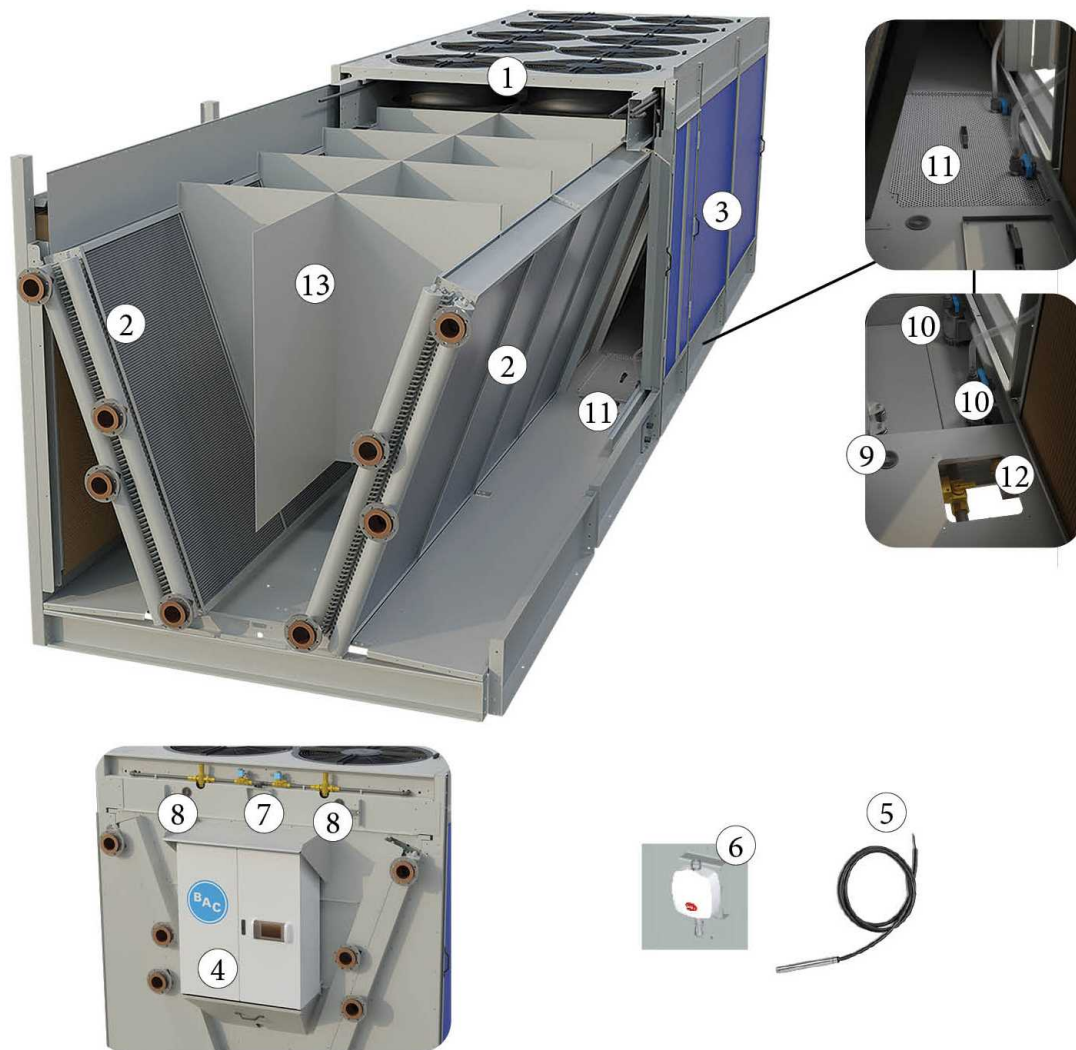
| Controles en aanpassingen | Inbedrijfstelling | Maandelijks | Driemaandelijks | Zesmaandelijks | Elke start van adiabatisch seizoen, lente |
|--|-------------------|-------------|-----------------|----------------|---|
| Waterdebiet adiabatische voorcoeler | X | | X | | X |
| Niveauschakelaars (optioneel) | X | | | | X |
| Elektrische verbindingen vastzetten | X | | | X | X |
| Rotatie van ventilator(en) | X | | | | |
| Motorspanning en -stroom | X | | | X | X |
| Abnormaal geluid en/of overmatige trillingen | X | | X | | X |

| Inspecties en bewaking | Opstart | Maandelijks | Driemaandelijks | Zesmaandelijks | Elke start van adiabatisch seizoen, lente |
|--|---------|-------------|-----------------|----------------|---|
| Algemene toestand van de apparatuur | X | | X | | X |
| Adiabatische voorcoelmedia | X | | X | | X |
| Warmteafvoerbatterij | X | | | X | |
| Waterdistributieleiding | X | | | X | X |
| Vlotterschakelaar (bal kan vrij bewegen) | X | X | | | X |

| Reinigingsprocedures | Opstart | Maandelijks | Driemaandelijks | Zesmaandelijks | Elke start van adiabatisch seizoen, lente |
|-----------------------------|---------|-------------|-----------------|----------------|---|
| Adiabatische voorcoelmedia | X | | X | | X |
| Adiabatisch gootsysteem | | | | X | X |
| Waterbekken | | | | X | X |
| Batterij (stof verwijderen) | | | | | X |

 De bovenstaande tabel moet in voorkomend geval worden aangevuld afhankelijk van de in het koelsysteem opgenomen hulpapparatuur. Neem contact op met de leverancier voor aanbevelingen inzake acties en frequentie.

| | | |
|----------|---|-----------|
| 2 | Constructiegegevens | 4 |
| 3 | Algemene informatie | 6 |
| | Gebruiksomstandigheden | 6 |
| | Verbindingsleidingen | 7 |
| | Veiligheidsvoorschriften | 7 |
| | Verwijderingsvereisten | 8 |
| | Oppervlakken waarop niet kan worden gelopen | 9 |
| | Wijzigingen door anderen | 9 |
| | Garantie | 9 |
| 4 | Waterbehandeling | 10 |
| | Over waterbehandeling | 10 |
| | Aanbevolen waterdebiet voor adiabatische voorcoeler | 10 |
| | Controle op biologische vervuiling | 12 |
| | Chemische behandeling | 13 |
| 5 | Winterbedrijf | 14 |
| | Informatie over winterbedrijf | 14 |
| | Bescherming tegen bevriezing van batterij | 14 |
| | Bescherming tegen bevriezing van de voorcoeler | 15 |
| | Bescherming van elektrische componenten | 15 |
| 6 | Bedieningsrichtlijnen | 16 |
| | Controlelogica | 16 |
| | Elektrische panelen | 17 |
| | Bedieningsrichtlijnen PLC | 17 |
| | Bewaking van procesinformatie | 18 |
| 7 | Onderhoudsprocedure | 19 |
| | Controles en aanpassingen | 19 |
| | Inspecties en correctieve acties | 21 |
| | Ventilator vervangen | 23 |
| | Reinigingsprocedures | 27 |
| | Adiabatisch voorcoelmedium | 28 |
| 8 | Uitgebreid onderhoud | 30 |
| | Info over uitgebreid onderhoud | 30 |
| | Langdurige bewaring buitenshuis | 30 |
| 9 | Bijkomende assistentie en informatie | 31 |
| | De service-expert voor BAC-apparatuur | 31 |
| | Meer informatie | 31 |



Details

1. Ventilator-motorcombinatie
2. Batterij
3. Voorkoelmedium
4. BAC ingebedde PC
5. Dompelvoeler
6. Luchtsensor
7. Magneetventiel
8. Debietregelventiel stadswater
9. Waterpeilvoelers (3)
10. Pomp (2)
11. Filter
12. Afvoerventiel
13. Scheidingspanelen (optioneel)

Gebruiksomstandigheden

BAC-koelapparatuur is ontworpen voor de hieronder vermelde bedrijfscondities die tijdens het gebruik niet overschreden mogen worden.

- **Windbelasting:** Neem contact op met uw lokale BAC-vertegenwoordiger voor meer informatie over een veilige werking van niet-afgeschermd apparatuur die blootstaat aan windsnelheden van meer dan 120 km/h en die op meer dan 30 m boven de grond geïnstalleerd is.
- **Aardbevingsgevaar:** Neem contact op met uw lokale BAC-vertegenwoordiger voor meer informatie over een veilige werking van apparatuur in gebieden met een middelhoog tot hoog aardbevingsrisico.

Omgevingstemperaturen bij continue volle snelheid; werkbereik bij volle belasting van -10 °C tot +45 °C.

Wanneer in koude klimaten optioneel thermostatisch gestuurde verwarming wordt gebruikt, kan het temperatuurbereik worden vergroot van -40 °C tot +45 °C.

WARMTEWISSELAAR

- Ontwerpdruk: 10 bar

ADIABATISCHE VOORKOELER VAN TRILLIUMSERIES™-KOELER

- Ontwerp drukwatertoevoer: 3-10 bar
- Het water dat wordt verdeeld op de adiabatische voorcoolers moet van drinkbare kwaliteit zijn.
- In geval van onbehandeld water moet de temperatuur onder 20° C blijven.

CIRCULATIEWATERKWALITEIT

De standaard warmtewisselaarbatterijen zijn gemaakt van koper en gebruiken CuP 181 en CuP 284 (ISO 17672) als hardsoldeermateriaal. Ze zijn bestemd voor gebruik in gesloten systemen onder druk die afgesloten zijn van de lucht om overmatige vervuiling en/of inwendige corrosie van de batterij en mogelijke lekkages te vermijden.

De kwaliteit van het circulerende water moet binnen de volgende grenzen blijven:

| | Koper |
|---------------------------------------|--------------|
| pH | 6.5 - 10.5 |
| Waterhardheid (in CaCO ₃) | 0 - 500 mg/l |
| Alkaliteit (as CaCO ₃) | 0 - 500 mg/l |
| Geleidbaarheid | < 3300 µS/cm |
| Chloriden | < 250 mg/l |

| | Koper |
|--|-----------|
| Totale concentratie zwevende vaste stoffen | < 10 mg/l |
| COD | < 50 ppm |

In elk geval moet een deskundig waterbehandelingsbedrijf worden geraadpleegd voor de specifieke waterbehandeling die moet worden toegepast, geschikt voor alle constructiematerialen die in het hele systeem worden gebruikt. Voor hogere pH-niveaus is het aan te bevelen een specifieke kopercorrosieremmer zoals TT of BZT toe te voegen met een vooropgestelde restconcentratie van meer dan 2 ppm (meerdere doseringen kunnen vereist zijn).

Verbindingsleidingen

Alle externe leidingen van BAC-koelapparatuur moet afzonderlijk worden ondersteund. Als de apparatuur op trillingsdempende rails of veren gemonteerd wordt, moet u compensatoren in de leidingen opnemen om te vermijden dat trillingen door extern leidingwerk worden overgebracht.

Veiligheidsvoorschriften

Alle elektrische, mechanische en draaiende apparatuur betekent een potentieel gevaar voor iedereen die niet vertrouwd is met het ontwerp, de bouwwijze en de werking. Neem daarom gepaste veiligheidsmaatregelen (met inbegrip van beveiligde omheiningen) om lichamelijk letsel, verwonding e.d. te voorkomen en om beschadiging van de apparatuur, aangesloten systemen en omgeving te vermijden.

Neem in geval van twijfel over veiligheid en gepaste hijs-, installatie-, bedienings- of onderhoudsprocedures contact op met de fabrikant of diens vertegenwoordiger voor advies.

Denk eraan dat bij het werken aan apparatuur die in bedrijf is sommige onderdelen een hoge temperatuur kunnen hebben. Werken op verhogingen moeten extra voorzichtig worden uitgevoerd om ongelukken te voorkomen.



WAARSCHUWING

Het oppervlak van de batterij/pijpverbindingen kan heet zijn.

BEVOEGD PERSONEEL

Deze apparatuur mag uitsluitend worden bediend, onderhouden en hersteld door daartoe bevoegd en opgeleid personeel. Dit personeel moet perfect vertrouwd zijn met de apparatuur, de bijbehorende systemen en bedieningselementen alsook met de procedures die in deze en andere relevante handleidingen aan bod komen. Het is van belang voorzichtig te blijven en de juiste persoonlijke beschermingsmiddelen, procedures en gereedschappen te gebruiken bij het hanteren, opheffen, installeren, bedienen, onderhouden en herstellen van deze apparatuur om elk gevaar voor persoonlijk letsel en/of beschadiging van eigendom te vermijden. Personeel moet waar nodig persoonlijke beschermingsmiddelen gebruiken (handschoenen, oordoppen, enz.).

MECHANISCHE VEILIGHEID

De mechanische veiligheid van de apparatuur voldoet aan de vereisten van de Europese richtlijn voor machines. Afhankelijk van de plaatselijke vereisten kan het ook nodig zijn om bijvoorbeeld roosters, ladders, veiligheidskooien, trappen, toegangsplatforms, leuning en stootweringen aan te brengen voor de veiligheid en het comfort van de bevoegde onderhouds- en servicetechniekers.

Dit toestel mag nooit worden bediend zonder dat alle ventilatorroosters gemonteerd/correct verankerd zijn. Aangezien het toestel aan variable snelheden werkt, moeten stappen genomen worden voor zo dicht mogelijk aan of bij de "kritische snelheid" van de installatie te werken.

Raadpleeg voor meer informatie uw lokale BAC-vertegenwoordiger.

ELEKTRISCHE VEILIGHEID

Alle elektrische componenten die met dit toestel verbonden zijn, moeten worden geïnstalleerd met een vergrendelbare veiligheidsschakelaar die zich in het zicht van het toestel bevindt.

In het geval van meerdere componenten kunnen deze worden geïnstalleerd na een enkele veiligheidsschakelaar, maar meerdere schakelaars of combinaties daarvan zijn ook toegestaan. Er mogen geen onderhoudswerkzaamheden aan of in de buurt van elektrische componenten worden uitgevoerd, tenzij er adequate veiligheidsmaatregelen zijn getroffen. Dit omvat onder meer de volgende maatregelen:

- De component elektrisch isoleren
- De veiligheidsschakelaar vergrendelen om een onbedoelde herstart te voorkomen
- Meten of er geen elektrische spanning meer aanwezig is
- Als delen van de installatie onder spanning blijven, moet u deze goed afbakenen om verwarring te voorkomen

Op ventilatorklemmen en -verbindingen is mogelijk nog restspanning aanwezig nadat het toestel is uitgeschakeld. Wacht 5 (vijf) minuten na het uitschakelen van de stroom aan alle polen vooraleer de ventilatorschakelkast te openen.

LOKALE VOORSCHRIFTEN

Het kan zijn dat lokale voorschriften van toepassing zijn op de installatie en bediening van koelsystemen, bijvoorbeeld het opstellen van risicoanalyses. Volg altijd de plaatselijke wet- en regelgeving stipt op.

Verwijderingsvereisten

Ontmantelen van het toestel en behandelen van koelmiddelen (indien aanwezig), olie en andere onderdelen moet uitgevoerd worden met respect voor het milieu terwijl eveneens de werklieden dienen beschermd te worden van mogelijke risico's gekoppeld aan blootstelling aan schadelijke substanties.

Nationale en regionale wetgeving voor materiaalverwijdering en bescherming van werklieden moeten in acht genomen worden betreffende:

- Correcte behandeling van constructie- en onderhoudsmateriaal wanneer het toestel ontmanteld wordt. Specifieke wanneer materiaal met schadelijke substanties behandeld worden, zoals asbest of kankerverwekkende substanties.
- Het correct verwijderen van de constructie- en onderhoudsmateriaal en onderdelen zoals staal, plastic, koelmiddelen en afvalwater dient te gebeuren volgens lokale en nationale richtlijnen voor afvalbeheer, recycling en verwijdering.

Oppervlakken waarop niet kan worden gelopen

De toegang tot en het onderhoud van een component moet worden uitgevoerd in overeenstemming met alle lokale toepasselijke wetten en regelgevingen. Als de passende en vereiste toegangsmiddelen niet aanwezig zijn, dan moeten tijdelijke constructies worden voorzien. In geen geval mogen onderdelen van het toestel worden gebruikt die niet bedoeld zijn als toegangsmiddel, tenzij maatregelen kunnen worden genomen om eventuele risico's te beperken die hierdoor zouden kunnen ontstaan.

Wijzigingen door anderen

Wanneer anderen de BAC-apparatuur zonder schriftelijke toestemming van BAC wijzigen of aanpassen, wordt de partij die de wijziging heeft gemaakt, verantwoordelijk voor alle gevolgen van deze wijziging en aanvaardt BAC geen enkele aansprakelijkheid voor het product.

Garantie

BAC garandeert dat alle producten vrij zijn van fabricatiedefecten in materiaal en vakmanschap voor een periode van 24 maanden vanaf de verzendingsdatum. Indien een defect voorvalt, zal BAC zorgen voor herstel of een vervangstuk. Voor meer details, raadpleeg de garantiebeperking die geldt voor en van kracht is op het ogenblik dat deze producten worden verkocht/gekocht. Deze voorwaarden vindt u op de achterzijde van uw orderbevestiging en uw factuur.

Over waterbehandeling

De adiabaat is ontworpen om alleen met de hoofdwatertoevoer te werken.

Daarom is het essentieel dat de hoofdkoudwatertoevoer naar de adiabatistische voorkoeler voldoende druk en debiet heeft voor de geïnstalleerde voorkoeler.

De primaire waterbehandelingsmethode voor de adiabatistische voorkoeler is het leveren van voldoende water aan het medium van de voorkoeler om het gespoeld te houden. Als er onvoldoende water is om het volledige mediumoppervlak van de voorkoeler te bevochtigen en te spoelen, zal er afzetting optreden.

Veel waterspecifieke problemen kunnen worden vermeden als het systeem goed is ontworpen en als fundamentele regels worden nageleefd. Chemicaliën voor de waterbehandeling mogen echter NIET worden gebruikt IN DE PLAATS VAN het opvolgen van deze regels:

- Zorg voor een goede, gelijkmatige waterverdeling
- Reinig het waterverdeelsysteem van het toestel regelmatig
- Vervang beschadigde of verbruikte voorcoelmedia

Raadpleeg "Construction Details" on page 1. Hoofdaanvoer koud water gaat naar (7) en is gevoed naar de waterdistributiesysteem, via de stroomklepmeter (8). De aanbevolen waterleidingdruk is minimaal 3 bar. De debietklep/-meter (8) zorgt automatisch voor het juiste waterdebiet over de adiabatistische voorkoeler, op voorwaarde dat er voldoende waterdruk beschikbaar is voor een gemiddeld Europees klimaat.

Aanbevolen waterdebiet voor adiabatistische voorkoeler

Het minimale waterdebiet dat over de adiabatistische voorkoeler moet worden verdeeld, is afhankelijk van:

- klimaatomstandigheden, m.a.w. verdampingshoeveelheid onder ontwerpcondities
- algemene waterkwaliteit
- aanslagneiging van het water (praktische aanslagindex)

De vooraf ingestelde waterdebieten over de voorkoelers gelden voor de volgende bedrijfsomstandigheden:

- Maximale omgevingstemperatuur van 35 °C bij een minimale relatieve vochtigheid van 30 %.
- Minimale kwaliteit van het toevoerwater (Zie onderstaande tabel "Minimale kwaliteit van het toevoerwater").
- Praktische aanslagindex van 5,5 - 8,0.

Indien het volgende gebeurt:

- bij omgevingscondities die de opgegeven maximale omgevingscondities overschrijden,
- met gegevens over de kwaliteit van het toevoerwater die een of meer concentratielimiten uit bovenstaande tabel "Minimumkwaliteit van het toevoerwater" overschrijden,
- als het toevoerwater een praktische aanslagindex lager dan 5,5 heeft,

Dan:

- moet het waterdebiet worden verhoogd om snelle vervuiling en kalkafzetting van het voorcoelmedium te voorkomen. Neem contact op met uw lokale BAC-vertegenwoordiger voor ondersteuning.

Om roest en schilfering onder controle te houden moet de chemische samenstelling van het water binnen de kwaliteitsrichtlijnen voor circulatiewater voor de specifieke constructiemateriaal gehouden worden, zoals opgelijst in de tabel.

Als er met de optionele recyclepomp wordt gewerkt en er water door de voorcoeler circuleert, moeten de concentratiecycli worden bepaald om overmatige ophoping van onzuiverheden te voorkomen. De concentratiecycli zijn de verhouding tussen de concentratie in het circulerende water en de concentratie in het suppletiewater.

Bijvoorbeeld: bij suppletiewater met 100 ppm chloriden is het mogelijk om het systeem op 300/100 te laten werken, wat neerkomt op 3 concentratiecycli zonder de toegestane 300 ppm chloriden voor een Baltibond®-toestel te overschrijden.



Dit berekeningsproces moet worden herhaald voor alle richtlijnparameters (hardheid, sulfaten, alkaliteit, enz.) en de laagste resulterende concentratiecycli moeten worden gebruikt.

(Concentratiecycli - 1) = Verdampingsverlies / Afblazen

Als de PLC is ingesteld voor waterrecirculatie, is de waarde voor de deconcentratie na bijvullen gelijk aan de concentratiecycli. Dit is standaard ingesteld op 3. In de PLC handleiding wordt beschreven hoe deze waarde kan worden aangepast.

| Richtlijnen voor waterkwaliteit voor adiabatische voorcoeler | Baltibond® hybride coating |
|--|----------------------------|
| Temperatuur | < 20 °C |
| PH | 6.5 – 9 |
| Waterhardheid als (CaCO ₃) | 30 – 500 mg/l |
| Alkaliteit als (CaCO ₃) | < 500 mg/l |
| Totale concentratie opgeloste vaste stoffen | < 1500 mg/l |
| Chloriden | < 200 mg/l |
| Sulfaten | < 300 mg/l |
| Geleidbaarheid | 1800 µS/cm |
| Bacteriefactor (CFU/ml, KBE/ml) | < 1000 |

Minimale waterkwaliteit voorcoeler

Om de praktische schaalverdeling te bepalen, moeten onderstaande instructies worden gevolgd: Deze berekening moet worden uitgevoerd op basis van de kwaliteit van het suppletiewater (als er wordt gewerkt met de optionele recyclepomp, betekent dit dat de verwachte slechtste kwaliteit van het recirculatiewater moet worden gebruikt).

1. Bereken de waarden van A, B, C en D uit onderstaande tabel
2. $pH_s = (9.3 + A + B) - (C + D)$
3. Praktische aanslagindex = $2 pH_s - pH_{eq}$
 - Als de index boven 6,0 ligt, lost het water kalk op
 - Als de index gelijk is aan 6,0, is het water stabiel
 - Als de index onder 6,0 ligt, vormt het water kalk

Als de praktische schaalindex lager is dan 5,5, moet de waterstroom worden verhoogd. Neem contact op met uw lokale BAC-vertegenwoordiger voor ondersteuning.

| Gegevens voor snelle berekeningen van de praktische aanslagindex voor adiabatische voorcoeler | | | | | | | | | |
|---|------|-------------------|-----|---|------|---|------|---|------|
| Geleidbaarheid ($\mu\text{S/cm}$) | A | Temperatuur °C | B | Calciumhardheid (PPM als CaCO_3) | C | Totale alkaliteit (PPM als CaCO_3) | D | Alkaliteit (PPM als CaCO_3) | pHeq |
| 50-300 | 0.1 | 10-13 | 2.3 | 10-15 | 0.70 | 10-15 | 1.10 | 50 | 7.0 |
| 301-1000 | 0.2 | 14-17 | 2.2 | 16-25 | 0.90 | 16-25 | 1.30 | 100 | 7.5 |
| 1001-3000 | 0.25 | 18-21 | 2.1 | 26-40 | 1.10 | 26-40 | 1.50 | 200 | 7.9 |
| 3001-5000 | 0.27 | 22-27 | 2.0 | 41-70 | 1.35 | 41-70 | 1.75 | 300 | 8.2 |
| | | | | 71-100 | 1.55 | 71-100 | 1.90 | 400 | 8.4 |
| | | | | 101-140 | 1.70 | 101-140 | 2.10 | 500 | 8.5 |
| | | | | 141-200 | 1.85 | 141-200 | 2.25 | | |
| | | | | 201-250 | 1.95 | 201-250 | 2.35 | | |
| | | | | 251-300 | 2.05 | 251-300 | 2.45 | | |
| | | | | 301-350 | 2.12 | 301-350 | 2.52 | | |
| | | | | 351-400 | 2.18 | 351-400 | 2.58 | | |
| | | | | 401-450 | 2.24 | 401-450 | 2.63 | | |
| | | | | 451-500 | 2.28 | 451-500 | 2.68 | | |

Berekening van praktische aanslagindex

Voor toepassingen waarbij waterbehandeling met ozon plaatsvindt:

- uitvoering in roestvrij staal 316L is vereist.
- Het ozongehalte moet gedurende ten minste 90% van de tijd op $0,2 \text{ ppm} \pm 0,1 \text{ ppm}$ worden gehouden, met absolute maximumpieken van $0,5 \text{ ppm}$

Controle op biologische vervuiling

De adiabatische voorcoeler en zijn regelsystemen beperken het risico op ongecontroleerde groei van algen, slijm en andere micro-organismen zoals legionella:

1. geen stilstaand water
2. volledige droging van het voorcoelsysteem na elke adiabatische cyclus
3. volledige leegloop van alle op het toestel geïnstalleerde waterdistributieleidingen na elke adiabatische cyclus.



WAARSCHUWING

De eigenaar van het materiaal is verantwoordelijk voor het aftappen van al het waterleidingwerk dat toevoer geeft naar de adiabatische voorcoeler om stilstaand water te voorkomen.

4. gebruik van drinkbaar suppletiewater bij temperaturen van 20 °C of minder waar legionella sluimerend is
5. werking zonder aerosolen.

Wanneer de fundamentele regels worden opgevolgd en wanneer de richtlijnen voor bediening en onderhoud in deze handleiding worden nageleefd, worden problemen met betrekking tot de ongecontroleerde groei van micro-organismen vermeden.

Chemische behandeling

Een biocideprogramma voor biologische beheersing kan worden gecombineerd met het onderhoudsprogramma om de operationele veiligheid te verhogen. De biologische beheersing mag echter niet worden gebruikt ter vervanging van de vermelde regels.

De twee meest gebruikte biocides zijn chloor en bromide. Deze chemicaliën worden met veel succes gebruikt in algemene toepassingen; let echter op wanneer ze worden gebruikt in het adiabatische voorkeelsysteem. Er zijn verschillende soorten oxiderende biociden die gebruikt kunnen worden voor desinfectie. Continue dosering van matige tot hoge niveaus van oxiderende biociden zou de cellulosevezels van het voorkeelmedium kunnen delignificeren en de verstijvmiddelen kunnen afbreken. Van de verschillende soorten oxiderende biociden zijn ozon en chloordioxide het schadelijkst voor cellulosevezels. Ozon zorgt voor de snelste delignificatie en chloordioxide bindt zich aan de cellulose, waardoor de desinfectiekracht afneemt en het voorkeelpad op lange termijn wordt aangetast. Zowel chloor als broom kunnen ook delignificatie veroorzaken en moeten niet worden gedoseerd bij hoge niveaus van vrije oxidanten. De oxiderende biocide voor gebruik op de voorkeelpads is bij voorkeur waterstofperoxide, omdat dit het laagste risico op delignificatie heeft vanwege de snelle ontbinding in het water.

AANBEVOLEN CHLOOR-/BROMIDEDOSERINGEN

Continue behandeling: Niet vereist als de basisregels worden nageleefd en de richtlijnen voor bediening en onderhoud uit deze handleiding worden opgevolgd.

Schokbehandeling: 3,0 – 5,0 PPM vrije halogenen. Niet vaker aanbevolen dan één keer per kwartaal.

Informatie over winterbedrijf

Neem gepaste voorzorgsmaatregelen wanneer BAC-apparatuur bij omgevingstemperaturen beneden het vriespunt wordt bediend. Hieronder staan algemene richtlijnen die u moet opvolgen om bevroeringsgevaar minimaal te houden. In deze richtlijnen komen niet alle aspecten van het geplande werkingsschema aan bod. Bijgevolg moeten systeemontwerper en gebruiker het systeem, de opstellingsplaats, de bedieningselementen, hulpstukken en toebehoren grondig controleren om op elk ogenblik een bedrijfszekere werking te garanderen.

Bescherming tegen bevroering van batterij

De beste bescherming is het gebruik van glycol of een andere tegen vorst beschermende oplossing in een gepaste concentratie. Het gebruik van dergelijke oplossingen beïnvloedt de thermische capaciteit van de koeler en het is raadzaam hiermee rekening te houden bij de keuze van het model dan wel de modellen. De onderstaande tabel geeft de mate van vorstbescherming aan voor verschillende ethyleenglycolconcentraties (% per volume).

| | |
|-----|--------|
| 20% | -10 °C |
| 30% | -16 °C |
| 40% | -25 °C |
| 50% | -39 °C |

Vorstbescherming van ethyleenglycoloplossingen



Voor glycolsystemen zijn specifieke inhibitoren vereist die compatibel zijn met de constructiematerialen waarmee ze in contact komen. Deze inhibitoren zijn meestal voorgegemengd met het glycoladditief voor het koelcircuit.

Als het systeem met water moet werken, moet het gelijktijdig aan de twee onderstaande voorwaarden voldoen:

1. Altijd een turbulente stroom door het toestel in stand houden.
2. Handhaaf een minimaal warmteniveau, zodat de temperatuur van het water dat de batterij(en) verlaat, niet beneden 10 °C daalt.

Als de procesbelasting uiterst licht of afgesloten is, kan het nodig zijn tijdens vorstperioden een extra warmtebelasting toe te passen. Neem contact op met uw lokale BAC-vertegenwoordiger voor ondersteuning.



Bij een standaard toestel kunnen de batterijen van de warmtewisselaars niet volledig worden leeggemaakt. Daarom is dit geen betrouwbare methode om vloeistofkoelers die werken bij omgevingstemperaturen die kunnen dalen tot onder het vriespunt, te beschermen tegen schade aan de batterij.

Bescherming tegen bevriezing van de voorcoeler

De geïntegreerde regeling voorkomt automatisch adiabatische werking zodra de omgevingstemperatuur onder 4 °C zakt. Er is geen extra aandacht nodig voor het toestel zelf, behalve voor de waterleidingen van de voorcoeler.

De klant moet de nodige voorzorgsmaatregelen nemen om bevriezing te voorkomen van het leidingwerk naar het toestel en het leidingwerk in het toestel tot aan de suppletieklep.

Bescherming van elektrische componenten

De componenten in het elektrisch paneel zijn ontworpen voor omgevingstemperaturen tot -10 °C. Wanneer koudere temperaturen kunnen worden verwacht, moet het bedieningspaneel worden uitgerust met een verwarmingselement, om te vermijden dat de temperatuur in het paneel onder -10 °C daalt.

Controlelogica

De ventilatorsnelheid wordt geregeld op basis van de effectieve temperatuur van de procesvloeistof op de uitgang van het toestel en de ontwerpuittredetemperatuur, waardoor een minimaal elektrisch verbruik en lawaai wordt verzekerd.

De adiabatische voorcoeling wordt gestart en gestopt volgens een voorgeprogrammeerde logische combinatie van de retourtemperatuur en de omgevingstemperatuur (vrijgave-instelpunt). In de standaardinstellingen wordt de adiabatische voorcoeling pas ingeschakeld wanneer alle ventilatoren aan de maximum toegelaten snelheid draaien en het vrijgave-instelpunt droog-naar-adiabatisch wordt bereikt.

Bovenvermelde adiabatische besturingslogica is voorgeprogrammeerd en is klaar voor gebruik.

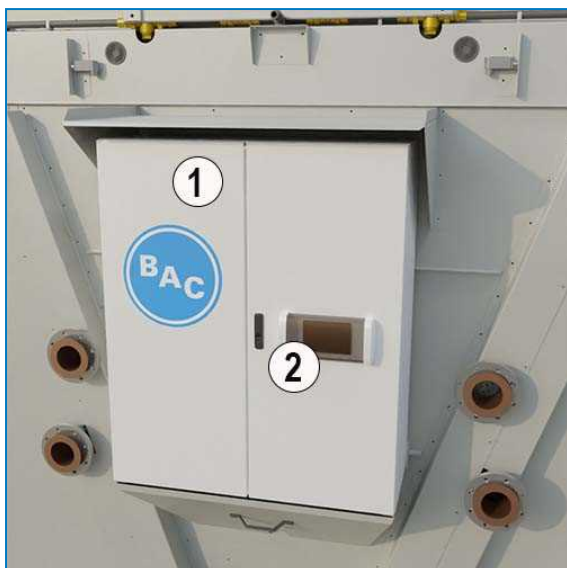
Afhankelijk van de werkelijke omvang van de installatie moeten de voorgeprogrammeerde PI-parameters mogelijk worden aangepast.

Het regelen van de ventilatorsnelheid heeft een rechtstreeks effect op de warmteoverdracht van het toestel. Een lagere ventilatorsnelheid verlaagt de luchtstroom door het toestel wat resulteert in een lage warmteoverdracht. Een hogere ventilatorsnelheid resulteert in een hogere warmteoverdracht. Het is alleen zinvol om de media te activeren wanneer de omgevingstemperatuur hoog genoeg is.

BEDRIJFSVEILIGHEID

Als BAC geen bedieningselementen heeft geleverd, zijn deze de verantwoordelijkheid van de klant. De bedieningselementen van het toestel zijn - deels - verantwoordelijk voor de juiste bedrijfsveiligheid van het toestel in zijn geheel. Deze bedieningselementen moeten daarom zo zijn ontworpen dat zich geen onhygiënische situatie kan voordoen als gevolg van een slechte werking van het toestel.

Elektrische panelen



Elektrisch paneel voor toestel met EC-ventilatoren

1. Stroom- en controlepaneel
2. PLC met LCD-interface

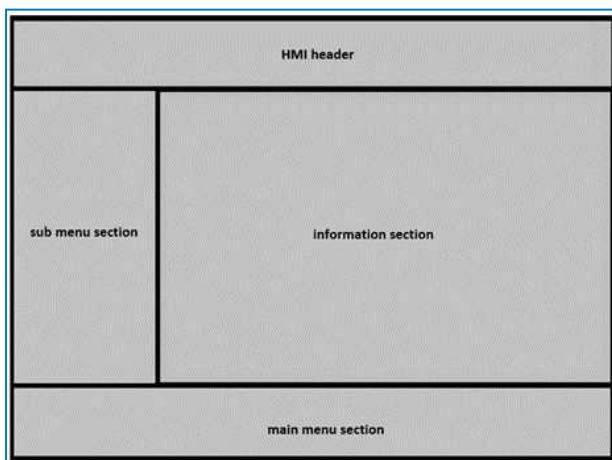
Het bedieningspaneel bevat de programmeerbare logische controller (PLC) en de optionele thermostaat. Aan de buitenzijde van het paneel zijn de volgende componenten aangebracht:

- AAN/UIT-schakelaar
- Noodstop: Indrukken om te activeren; draaien om te deactiveren.
- Resetknop (herstart na noodstop).
- HMI- Menselijke Machine Interface LCD scherm

Bedieningsrichtlijnen PLC

Er zijn 4 hoofdonderdelen op het scherm:

- "HMI header", bovenaan het scherm
- "Hoofdmenu sectie", onderaan het scherm
- "Sub menu sectie", aan de linkerkant van het scherm
- "Informatie sectie", aan de rechterkant van het scherm



Het hoofdmenu bevat de volgende onderdelen:

- Home



- Ventilatoren
- Instelpunten
- Ingangen/uitgangen
- Alarmen
- Instellingen



Raadpleeg de handleiding met software-instructies (SI-TRF) en de specifieke parameterinstellingen van het toestel in uw indieningsprocespakket.



WAARSCHUWING

Als de parameters van de controller worden gewijzigd, kan dit leiden tot een ongewenste werking van het toestel, bijvoorbeeld een “jaagfenomeen”, vroegtijdige inschakeling van de voorcoeling (en dus verhoogd waterverbruik), of laattijdige inschakeling van de voorcoeling waardoor de vloeistofuitgangstemperaturen hoger liggen dan de ontwerptemperatuur.

Bewaking van procesinformatie

DROGE CONTACTEN OP KLEMMENSTRIP IN ELEKTRAPANEEL

- Ingang:
 - Autorisatie uitvoeren (maak contact)
 - Vrije koeling (maakcontact)
- Uitgang:
 - Algemeen alarm (maak contact + verbreek contact)

DIGITAAL BUSSYSTEEM

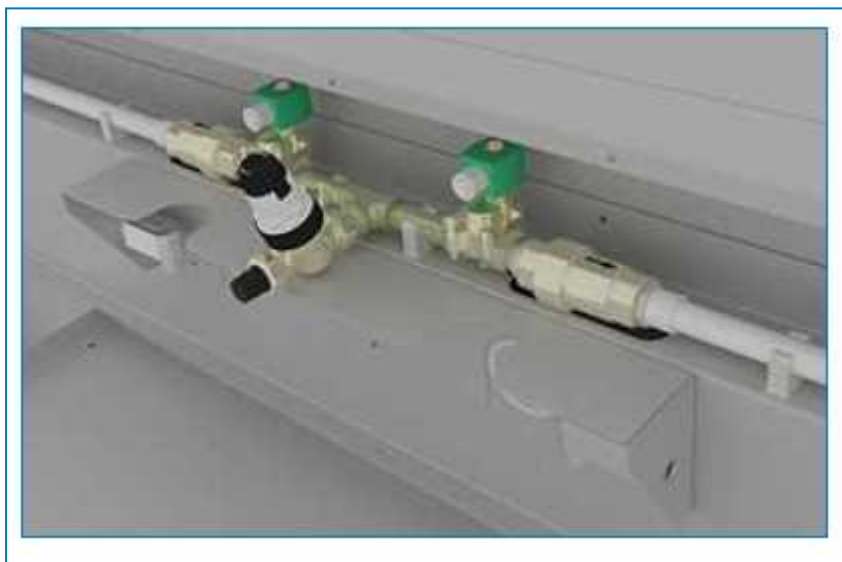
Een busverbinding vanaf de digitale controller voor bewaking kan aan de schakelstrook bedraad worden. Afhankelijk van het vereiste communicatieprotocol kan een optionele communicatiekaart in de controller worden geïnstalleerd.

Controles en aanpassingen

WATERDEBIET ADIABATISCHE VOORKOELER

Het minimale waterdebiet moet over de adiabatische voorcoeler verdeeld worden.

Dit debiet is vooraf bepaald en correct ingesteld door de watertoevoerdruk te begrenzen met behulp van het reduceerventiel op positie "3". De juiste doorstroming kan worden geverifieerd door de hoogte in de waterverdeelgoten te meten, die tussen 15 en 25 mm moet liggen.



Stelschroef waterdebiet

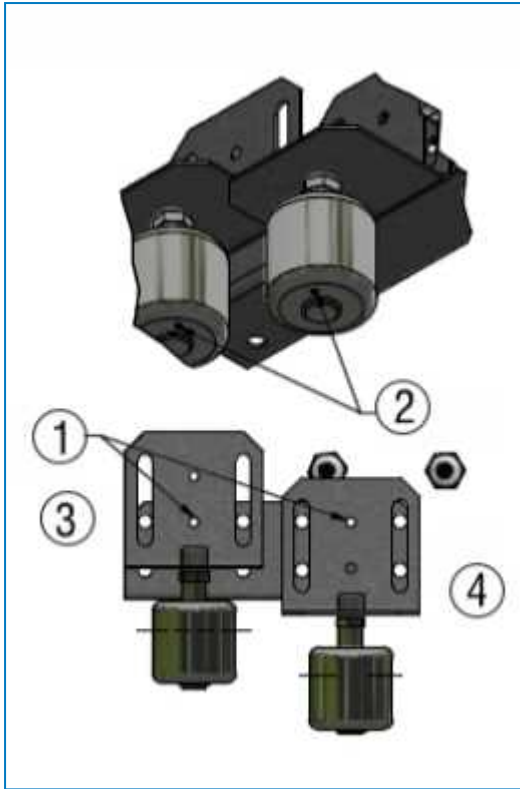
NIVEAUSCHAKELAARS



Niveauschakelaars zijn alleen beschikbaar op recirculatietoestellen.

Drie industriële roestvrijstalen vlotter-schakelaars houden het waterniveau in het waterbekken tussen een minimum- en een maximumniveau zodat er altijd voldoende water beschikbaar is voor een goede bevochtiging van de voorcoelermedia.

Alle schakelaars zijn in de fabriek op het juiste niveau ingesteld. Dit kan visueel of met behulp van gereedschap zoals een schroevendraaier worden gecontroleerd wanneer de bijpassende gaten juist zijn uitgelijnd (zie onderstaande tekening).



Afmetingen van de vlotterchakelaarconstructie

1. Bijpassende gaten
2. Markeringsteken
3. Hoog niveau
4. Laag niveau



Gebruik een metalen cilinderprofiel zoals een schroevendraaier om de vlotterchakelaar op hoog en laag niveau te positioneren. Voor een goede werking moet het merkteken op de bodem kloppen.



WAARSCHUWING

Het wijzigen van de instelpunten kan tot het overstromen van het waterbekken of beschadiging van de pomp(en) leiden.

Instructies voor het wijzigen van de hoogte:

1. Draai de M8-bouten los
2. Stel de verticale positie van de vlotterchakelaar op de gewenste hoogte in
3. Draai de M8-bouten vast

INSTELPUNT ADIABATISCHE VOORKOELER

De werking van de adiabatische voorcoelsecties wordt door de PLC geregeld.

De PLC moet het starten en stoppen beperken tot maximaal 1 keer per dag per adiabatische voorcoelzijde om de levensduur van het voorcoelmedium te verlengen. Als het aantal dagelijkse start- en stopbewerkingen meer dan 1 per dag bedraagt, is het aan te bevelen de instelpunten van de PLC aan te passen. De voorcoeler kan met een groter aantal start- en stopbewerkingen werken, waardoor het totale jaarlijkse waterverbruik kan dalen, maar hierdoor daalt ook de levensduur van het adiabatische voorcoelmedium drastisch.

ELEKTRISCHE VERBINDINGEN

Controleer en haal indien nodig de elektrische contacten aan voor de inbedrijfstelling van het toestel. Door het transport kunnen sommige contacten loskomen, waardoor een risico voor oververhitting of spanningsval ontstaat. Tijdens de werking zijn ook halfjaarlijkse controles aan te bevelen.

ROTATIE VAN VENTILATOREN

De ventilatoren moeten ongehinderd kunnen draaien in de richting die de pijlen op de apparatuur aangeven.

MOTORSPANNING EN -STROOM

Controleer de spanning en stroom op de drie ventilatormotorvoeten. De stroom mag de nominale stroomsterkte op het typeplaatje niet overschrijden.

De spanning mag met niet meer dan +/- 10% schommelen en de onbalans tussen de fasen mag niet groter zijn dan +/- 2%.

ABNORMAAL GELUID EN TRILLINGEN

Abnormaal lawaai en/of overmatige trillingen kunnen te wijten zijn aan storingen van mechanische onderdelen of bedieningsproblemen (bv. ongewenste ijsvorming). Indien dit gebeurt, is een grondige inspectie van heel het toestel nodig gevolgd door onmiddellijke corrigerende maatregelen. Raadpleeg zo nodig uw lokale BAC-vertegenwoordiger voor bijstand.

Inspecties en correctieve acties

ALGEMENE TOESTAND VAN DE APPARATUUR

Eén keer per jaar moet de algemene toestand van de apparatuur worden geïnspecteerd.

Inspecteer de volgende punten:

- tekenen van corrosie
- afzetting van vuil en afval

Kleinere schade van de corrosiebescherming MOET zo snel mogelijk worden hersteld om te voorkomen dat de schade steeds groter wordt. Voor Baltibond[®] hybridecoating gebruik kit (onderdeelnummer 160550). Grotere beschadigingen moet u melden aan de lokale BAC-vertegenwoordiger.

ADIABATISCH VOORKOELERMEDIUM

Over adiabatische voorcoeling

Vuildeeltjes in de lucht worden opgevangen in de adiabatische voorcoelmedia. Deze deeltjes fungeren als een luchtfilter en voorkomen als dusdanig dat de batterij van de warmtewisselaar snel en te sterk vervuild geraakt. Tijdens adiabatische werking wordt het medium “gespoeld” door overtoevoer van water. Het vuil dat uit het medium wordt gespoeld, wordt samen met het overtollige water afgevoerd. In het geval van te veel onzuiverheden in de lucht moeten extra luchtfilters worden geïnstalleerd.

Het voorcoelmedium kan tijdens het koude seizoen worden verwijderd zodra verzekerd is dat de omgevingstemperatuur niet langer het omschakelpunt droog-naar-adiabatisch zal overschrijden. Hierdoor zullen de media langer meegaan. De droge batterij van de warmtewisselaar zal echter sneller vervuild geraken. Het is aan te bevelen het adiabatische voorcoelmedium minstens elk kwartaal te inspecteren, ook halverwege het seizoen en in het winterseizoen wanneer normaal gezien geen adiabatische cycli vereist zijn.

Inspecteer de volgende punten:

- tekenen van overtollige vervuiling van en aanslag in het medium
- volledige en gelijkmatige bevochtiging van het oppervlak

Vlotterschakelaars

- Controleer dat de vlotterschakelaars vrij kunnen bewegen.

Vervuiling

Als er zich te veel vuil en afval op het voorcoelmedium heeft opgehoopt, is het aan te bevelen het medium te spoelen. Raadpleeg "Adiabatisch voorcoelmedium" op pagina 28 "Reinigingsprocedures" voor de aanbevolen procedure om het medium te reinigen en te spoelen.

Afzetting

Aanslag zet zich af op het voorcoelmedium telkens wanneer het voorcoelmedium droogt op het einde van elke adiabatische cyclus. De aanslagsnelheid is afhankelijk van:

- het aantal adiabatische start- en stopbewerkingen per dag
- de waterkwaliteit
- het waterdebiet over de adiabatische voorcoeler

De verwachte levensduur van het voorcoelmedium bedraagt 5 tot 7 jaar als de basisregels en deze bedienings- en onderhoudsvorschriften worden nageleefd.

Als er zich te snel te veel aanslag op het voorcoelmedium vormt, moeten de volgende controles en aanpassingen worden uitgevoerd:

- Controleer en pas het aantal adiabatische start- en stopbewerkingen aan:
Verwijs naar "Checks and Adjustments" on page 1, sectie "Instelpunt adiabatische controller".
- Controleer en pas de waterkwaliteit aan:
Verwijs naar sectie "About Water Care" on page 1.
- Controleer en pas het waterdebiet over de adiabatische voorcoeler aan:
Verwijs naar sectie "About Water Care" on page 1

WARMTEWISSELAAR MET GEVINDE BLOK

Om de batterij te inspecteren, moeten de voorcoeler-pads worden verwijderd en moet het toestel in de droge modus werken. Het wordt

aanbevolen het onderhoud van de batterij uit te voeren wanneer de pads droog zijn, aangezien ze dan gemakkelijker te verwijderen zijn dan wanneer ze nat zijn.

De warmtewisselaar met gevinde batterij is gevoelig voor corrosie en aanhechting van zwevende stofdeeltjes (batterijvervuiling). De snelheid waarmee de batterij vervuild raakt, kan worden beperkt en de levensduur van de gevinde batterij kan worden verlengd als het voorcoelmedium ook tijdens het koude seizoen op zijn plaats blijft om als luchtfilter te fungeren.

De batterij van de warmtewisselaar moet regelmatig gereinigd worden om onder de omgevingsvoorwaarden waarin de droge koeler werkt de hoogst mogelijke werkingsgraad te handhaven. Een op gezette tijden uitgevoerde reiniging van de batterij draagt in belangrijke mate bij tot een lange levensduur van het systeem en een beperking van het energieverbruik.

De regelmatige reiniging van de warmtewisselingsbatterij kan worden uitgevoerd met een stofzuiger en/of perslucht. In een sterk vervuilde omgeving moeten voor het reinigen in de handel verkrijgbare reinigingsmiddelen voor batterijen worden gebruikt. Het reinigen van de batterijen door ze met water af te spuiten, verwijdert wel grove vuilaanslag maar heeft nauwelijks invloed op verontreinigende stoffen. Het verwijderen van stof en zouten vereist een speciaal reinigingsmiddel dat in staat is de hechting tussen het vuil en het oppervlak van de warmtewisselaar te verbreken. Bij gebruik van sproeiwater mag de waterdruk nooit hoger zijn dan 2 bar en mag de waterstraal nooit toegepast worden onder een hoek ten opzichte van het oppervlak van de vinnen maar enkel evenwijdig eraan.

De keuze van het reinigingsmiddel voor batterijen is belangrijk omdat het reinigingsmiddel aanslag op het oppervlak van de batterij moet neutraliseren en ervan verwijderen. BAC ontraadt voor batterijen het gebruik van alkalische en zure reinigingsmiddelen. Deze reinigingsmiddelen voor batterijen kunnen schuimvorming (van aluminiumoxide of -hydroxide) veroorzaken waardoor minuscule laagjes van de basislegering en het daarop afgezette vuil afgestript worden. De meeste van deze schuimende reinigingsmiddelen veroorzaken krassen en staan bekend als reactieve reinigingsproducten. Een manier om dit type reinigingsmiddelen te herkennen is dat ze op de verpakking meestal als corrosief worden aangeduid. De hoofdingrediënten van een batterijreinigingsmiddel mogen nooit zo agressief zijn dat ze het metaal of de batterijcoating aantasten of irriterend zijn voor werknemers die het middel toepassen.

Een belangrijk aspect bij de toepassing van reinigingsmiddelen voor batterijen is de geschiktheid voor afspoelen. De meeste hydroxiden neigen ertoe zich aan oppervlakken vast te hechten tenzij voldoende bevochtigingsmiddelen aan de formule zijn toegevoegd om de oppervlaktespanning van de oplossing te verlagen. Als de oplossing te weinig bevochtigingsmiddelen bevat en niet afdoende van het oppervlak gespoeld wordt, kan het residumateriaal zich op het grensvlak tussen vinnen en buizen vastzetten en doorgaan met het aantasten van de vinnen.

BAC adviseert het gebruik van meer geavanceerde reinigingsmiddelen die als surfactantia bekend zijn. Deze middelen verlagen de oppervlaktespanning en zijn in staat in de vuildeeltjes door te dringen, ze te emulsifiëren en op te lossen zonder de basislegering te beïnvloeden. Surfactante systemen zijn veilig voor de batterijlegering; ze zijn gemakkelijk weg te spoelen en beter dan alkalische reinigingsmiddelen in staat aanslag los te maken en te verwijderen. Bovendien zijn ze milieuneutraal, veilig in gebruik en gemakkelijk aan te brengen en af te spoelen. Surfactante systemen zijn vrijwel altijd niet-corrosief.

Ventilator vervangen

In geval van vervanging, mogelijke veiligheidsrisico's afkomstig van de ventilator moeten herbekeken worden nadat dit in de koeler geïnstalleerd is.

Observeer het volgende wanneer aan de ventilatoren wordt gewerkt:

- Geen aanpassingen, toevoegingen of omschakelingen doen aan de ventilator zonder goedkeuring van de producent van de koeler.
- In eindschakels en verbindingen is mogelijk nog restspanning aanwezig nadat het toestel wordt uitgeschakeld.

Wacht 5 (vijf) minuten na het uitschakelen van de stroom aan alle polen vooraleer de ventilator te openen.

- In geval van storing, zit er elektrische stroom aan de remschijf en de propeller.

Raak de remschijf en propeller niet aan eens ze geïnstalleerd zijn.

- Zet de ventilator onmiddellijk uit indien er een beschermingsonderdeel ineffectief is of ontbreekt.

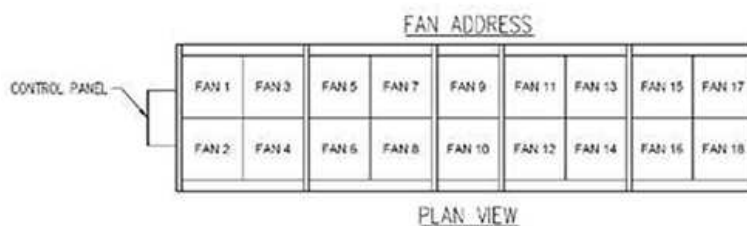
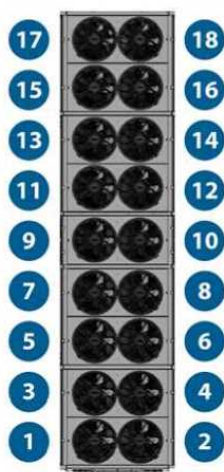
De ventilatoren worden aangestuurd via een 0-10V signaal of via een digitaal bussysteem (MODBUS RTU).

Voor communicatie met de bus moet elke ventilator een uniek adres toegewezen worden, startende met "1, 2, 3, ..". De volgorde van bovenstaand systeem wordt op de grafiek hieronder getoond.

In geval van ventilatorvervanging is het nodig om de toegewezen ventilatornummer getoond op de diagrammen te specificeren, zodat de vervangingsventilator correct kan geprogrammeerd worden.



Raadpleeg de onderstaande instructies voor modellen met onderstaande nummers in hun nomenclatuur.



Ventilatornummering (voorste bedieningspaneel)

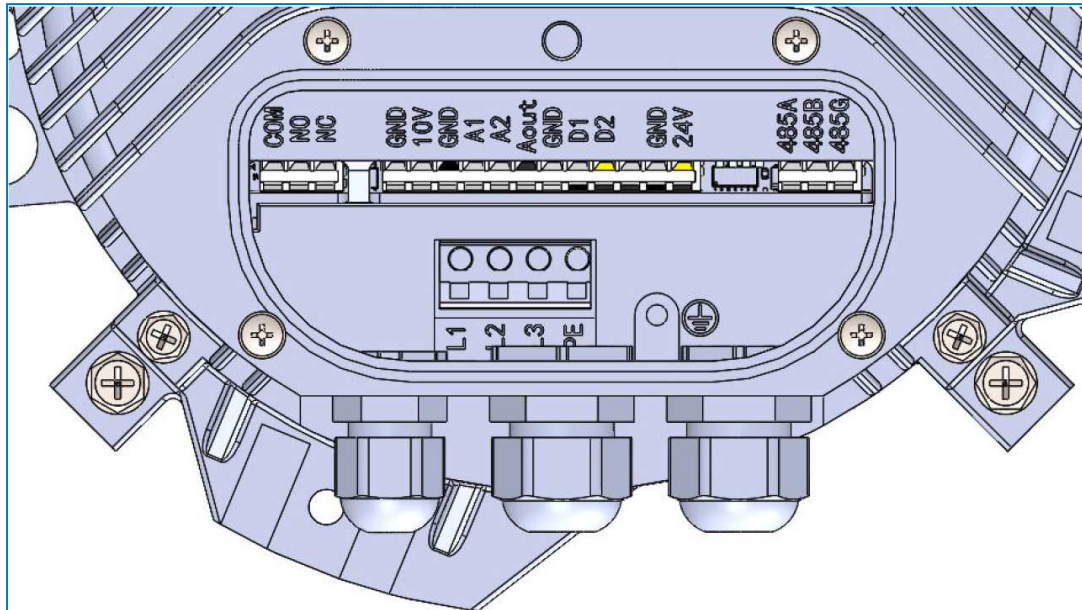
Bovenaanzicht

| Aansl. | Aanwijzing | Functie / Taak |
|--------|------------|---|
| CON1 | L1, L2, L3 | Stroomvoorziening, fase, zie typeplaatje voor spanningsbereik |
| PE | PE | Veiligheidsaarding |
| CON2 | RSA | RS485 interface voor MODBUS, RSA; SELV |
| CON2 | RSB | RS485 interface voor MODBUS, RSB; SELV |
| CON2 | GND | Referentiegrond voor interfacecontrole, SELV |
| CON2 | IO1 | Parametreerbare functie (zie tabel 'Optionele interfacefuncties') Fabrieksinstelling: digitale ingang - hoog actief, functie: uitschakelingang, SELV - inactief: pen open of toegepaste spanning < 1,5 V DC - actief: toegepaste spanning 3,5-50 V DC Resetfunctie: activeren van foutreset bij verandering van status van 'ingeschakeld' naar 'uitgeschakeld'. |
| CON2 | IO2 | Parametreerbare functie (zie tabel 'Optionele interfacefuncties') Fabrieksinstelling: analoge ingang 0-10 V / PWM, Ri=100 kΩ, functie: ingestelde waarde Karakteristiek parametreerbaar (zie ingangskarakteristiek P1-IN), SELV |
| CON2 | IO3 | Parametreerbare functie (zie tabel 'Optionele interfacefuncties') Fabrieksinstelling: analoge uitgang 0-10 V, max. 5 mA, functie: ventilatormodulatie niveau Karakteristiek parametreerbaar (zie uitgangskarakteristiek P3-OUT), ZLVS |
| CON2 | Vout | Spanningsuitgang 3,3-24 V DC ±5%, Pmax=800 mW, spanning parametreerbaar Fabrieksinstelling: 10 V DC kortsluitvast, voeding voor externe apparaten, SELV alternatief: ingang van 15-50 V DC voor parametring via MODBUS zonder netspanning |
| CON2 | COM | Statusrelais, potentiaalvrij statuscontact, gemeenschappelijke aansluiting, contactbelasting 250 VAC / 2 A (AC1) / min. 10 mA, versterkte isolatie aan voedingszijde en aan controle-interfacezijde |

| Aansl. | Aanwijzing | Functie / Taak |
|--------|------------|---|
| CON2 | NC | Status relais, zwevend status contact, onderbreking voor falen |
| | LED | groen: status = goed, klaar voor gebruik oranje: status = waarschuwing rood: status = storing |
| | P1-IN | Ingangskarakteristiek |
| | P3-OUT | Uitgangskarakteristiek |



EC9A



| Naam | Functie |
|------|--|
| L1 | Ingang fase 1 |
| L2 | Ingang fase 2 |
| L3 | Ingang fase 3 |
| PE | Veiligheidsaarding |
| COM | Uitgangsrelais gemeenschappelijk contact |
| NO | Uitgangsrelais N.O. contact |
| NC | Uitgangsrelais N.C. contact |
| GND1 | Signaalaarding |
| +10V | +10 VDC hulpvoeding max 10mA |
| GND1 | Signaalaarding |
| A1 | Analoge ingang 1 |
| A2 | Analoge ingang 2 |
| AOut | Analoge uitgang |
| D1 | Digitale ingang 1 |
| D2 | Digitale ingang 2 |

| Naam | Functie |
|------|-------------------------------------|
| GND1 | Signaalaarding |
| +24V | +24 VDC kortsluitstroom, max. 50 mA |
| 485A | RS 485 data + |
| 485B | RS 485 data - |
| GND1 | RS 485 aarding |

Reinigingsprocedures



WAARSCHUWING

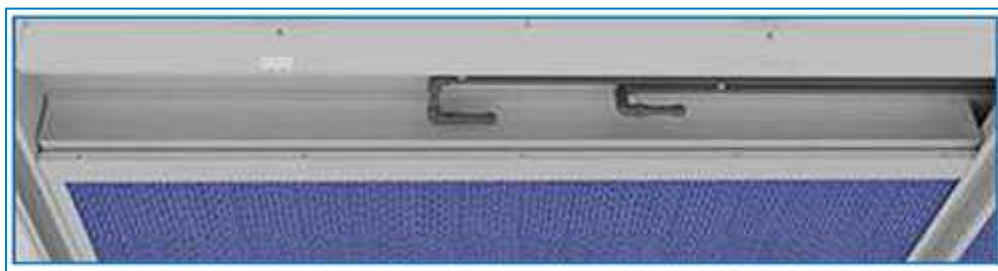
**Roestvrijstalen onderdelen kunnen scherp zijn.
Voorkom snijwonden door de geschikte beschermingsmiddelen te dragen!**

WATERVERDELING

De filter aan de pomp is bemeten om vuil uit de waterverdeelgoot te houden. Het zou echter kunnen dat er zich na verloop van tijd wat vuil ophoopt. Als gevolg moet de waterverdeelgoot bovenaan twee keer per jaar worden gereinigd als een preventieve maatregel.

De aanbevolen procedure om de waterdistributieclector te reinigen, verloopt als volgt:

1. Open het scharnierdeksel van het voorkeelmedium (de eerste keer verwijdert u eerst de zelfsnijdende schroeven die het deksel tijdens het transport vastzetten)



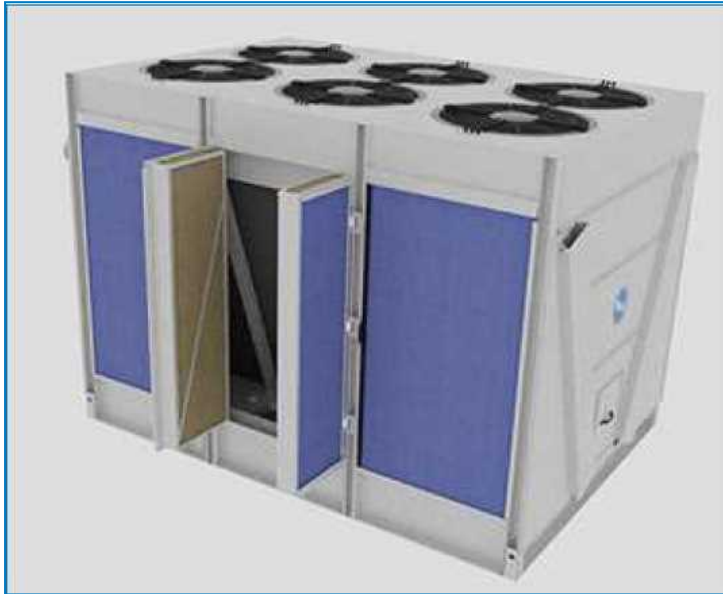
Voorkeeler waterverdeling

2. Gebruik een schone doek om vuil of restafval uit de goot te verwijderen.
3. Zet alles terug op zijn plaats en sluit het deksel nadat de goot gereinigd is.
4. Herhaal deze actie voor elke gootsectie.

FILTER EN POMP VAN VOORKOELERS UITGERUST MET RECIRCULATIEPOMP

Zowel de pomp als de filter kunnen tijdens de adiabatische werking worden gereinigd. Schakel eerst aan het elektrische paneel de stroom naar de pompen uit, voordat u onderhoud aan de pompen uitvoert. Adiabatische werking kan worden gewaarborgd via het onderhoudsmenu van de regelaar.

1. Draai de knoppen los, open de paddeurtjes, verwijder de filterknoppen, verwijder de filter en dan heb je toegang tot de pompen.
2. Til de pomp uit de filter om hem te verwijderen.



3. Verwijder de bouten die de filter in het waterbekken vastzetten om de filter te verwijderen en buiten het toestel te reinigen.
4. Installeer opnieuw in de omgekeerde volgorde.

Adiatisch voorkoelmedium

REINIGING

De PLC zorgt voor een automatische periodieke reiniging van het voorkoelmedium.

Als de media extra handmatige reiniging nodig hebben, dan kan een reinigingscyclus worden afgedwongen via de PLC.

Na een lange periode van droge werking moeten de voorkoelmedia worden uitgespoeld om de vorming van stof en/of vuildeeltjes te voorkomen. Timing en duur zijn afhankelijk van de omgevingscondities.

VERWIJDEREN EN VERVANGEN

De verwachte levensduur van het voorkoelmedium bedraagt 5 tot 7 jaar als de basisregels en deze bedienings- en onderhoudsvorschriften worden nageleefd. Wanneer ernstige aanslag het bevochtigingsrendement en de luchtstroming vermindert, is het aan te bevelen het voorkoelmedium te vervangen. Nieuwe adiatisch voorkoelmedia zijn beschikbaar bij uw lokale BAC-vertegenwoordiger.

Procedure om medium te verwijderen/vervangen:

1. Controleer of de voorkoelmedia DROOG zijn! Bij het verwijderen van een nat kussen valt er vuil in het toestel.
2. Demonteer de bovenplaat.
3. Verwijder de hardware die de wig op zijn plaats houdt.
4. Verwijder wig.
5. Schuif de pad opzij zodat je links en rechts kunt grijpen.

- Til het pad omhoog tot de onderkant uit de goot is.
- Trek het pad naar je toe.
- Begin in het midden en werk van daar naar de zijkanten.
- Opnieuw installeren in omgekeerde volgorde. Zorg ervoor dat de voorkeelmedia goed zijn neergedrukt op de steunen in de wateropvanggoot eronder.
- Verwijder het voorkeelmedium.



WAARSCHUWING

Het voorkeelmedium heeft een voor- en achterzijde en moet (opnieuw) in de correcte positie worden geïnstalleerd om een bevochtiging over de volledige diepte van het medium te verzekeren en het maximale rendement te waarborgen. De blauwe zijde moet zich aan de buitenkant bevinden.

WATEROPVANGGOTEN ONDER DE VOORKEELMEDIA

Het water dat over de voorkeelmedia wordt geleid en niet verdampt, wordt opgevangen in een goot waarlangs dit water naar een afvoer (in het geval van een voorkeeler met enkelvoudige doorstroming) of naar een waterbekken (in het geval van een voorkeeler met recirculatie) wordt geleid.

Eenmaal per jaar moet worden gecontroleerd of er geen vuil in de goot is opgehoopt.

Dit kan worden gedaan door de voorkeelmedia te verwijderen, zoals hierboven beschreven.



Wateropvanggoot

Info over uitgebreid onderhoud

Voer een preventief onderhoudsprogramma uit om de verdampingskoelingapparatuur optimaal te laten presteren en storings-/uitvaltijd tot een minimum te beperken.

Uw lokale BAC-vertegenwoordiger zal u helpen bij het opzetten en uitvoeren van een dergelijk programma. Het preventief onderhoudsprogramma zorgt ervoor dat overdreven uitvaltijd in onverwachte omstandigheden wordt vermeden, en het zorgt ervoor dat door de fabrikant goedgekeurde reserveonderdelen worden gebruikt, die ontworpen zijn om perfect te passen en die voor hun doel volledige fabrieksgarantie genieten. Neem contact op met uw lokale BAC-vertegenwoordiger om goedgekeurde vervangingsonderdelen te bestellen. Vermeld bij de bestelling altijd het serienummer van het toestel.

Langdurige bewaring buitenshuis

Indien het toestel gedurende een maand (houdbaarheid) of langer voor de installatie of in een streng klimaat, buiten staat, is het noodzakelijk dat bepaalde acties ondernomen worden door de aannemer die de installatie uitvoert om het toestel in "zoals verscheept" toestand te bewaren. Deze acties omvatten, maar zijn niet beperkt tot:

- Eén keer per maand de ventilator(en) laten draaien, minstens 10 omwentelingen.
- Eén keer per maand de motoras van alle geïnstalleerde motoren laten draaien, minstens 10 omwentelingen. Hier zit de pompmotor ook bij.
- Droogzakjes in het bedieningspaneel plaatsen om vocht te absorberen.
- De afvoeren van de koudwaterbekkens openhouden.
- Ervoor zorgen dat het/de toestel(len) wordt (worden) bewaard op een vlakke ondergrond, zonder omgevingstrillingen.
- Ervoor zorgen dat de warmwaterbekkens afgedekt zijn.
- Ventilatorriemen en toegangsluikdichtingen verwijderen en opbergen.
- Vervang het oude lagervet door nieuw vet bij het begin van de bewaarperiode en herhaal dit proces voor het opstarten.
- Alle zwartstalen componenten beschermen met RUST VETO of een gelijkwaardig corrosiewerend materiaal.
- Indien mogelijk moeten motoren worden verwijderd en binnen worden opgeslagen. Als opslag binnen niet mogelijk is, moeten de motoren worden afgedekt met een dekzeil (gebruik geen plastic). Deze afdekking moet onder de motor doorlopen en worden vastgezet, maar mag niet strak om de motor zitten. Hierdoor kan de afgesloten luchtruimte ademen en wordt condensvorming tot een minimum beperkt. Zorg er ook voor dat de motor beschermd is tegen overstroming of schadelijke chemische dampen. BAC-motoren zijn standaardmotoren die ontworpen zijn voor opslag bij omgevingstemperaturen van -25 °C tot 40 °C. Langdurige blootstelling onder of boven deze gespecificeerde condities kan componenten van de motor aantasten en storingen of voortijdige uitval veroorzaken.

Voor de volledige instructies kunt u terecht bij uw lokale BAC-vertegenwoordiger.



De service-expert voor BAC-apparatuur

We bieden diensten en oplossingen op maat voor uw BAC-koeltorens en -apparatuur.

- Originele reserveonderdelen en vulpakketten: voor een efficiënte, veilige en betrouwbare werking, het hele jaar door.
- Serviceoplossingen: preventief onderhoud, reparaties, revisies, reiniging en desinfectie voor een betrouwbare en probleemloze werking.
- Upgrades en nieuwe technologieën: bespaar energie en vergemakkelijk het onderhoud door uw systeem te upgraden.
- Waterbehandelingsoplossingen: apparatuur voor het beperken van corrosie, aanslag en de groei van bacteriën.

Voor meer details neemt u contact op met uw lokale BAC-vertegenwoordiger voor nadere informatie en specifieke bijstand op www.BACservice.eu

Meer informatie

NASLAGDOCUMENTATIE

- Eurovent 9-5 (6) Recommended Code of Practice to keep your Cooling System efficient and safe. Eurovent/Cecomaf, 2002, 30 pagina's.
- Guide des Bonnes Pratiques, Legionella et Tours Aéroréfrigérantes. Ministères de l'Emploi et de la Solidarité, Ministère de l'Economie des Finances et de l'Industrie, Ministère de l'Environnement, juni 2001, 54 pagina's.
- Voorkom Legionellose. Ministerie van de Vlaamse Gemeenschap. December 2002, 77 pagina's.
- Legionnaires' Disease. The Control of Legionella Bacteria in Water Systems. Health & Safety Commission. 2000, 62 pagina's.
- Hygienische Anforderungen an raumluftechnische Anlagen. VDI 6022.

INTERESSANTE WEBSITES

| | |
|---|--|
| Baltimore Aircoil Company | www.BaltimoreAircoil.com |
| BAC Service website | www.BACservice.eu |
| Eurovent | www.eurovent-certification.com |
| European Working Group on Legionella Infections (EWGLI) | EWGLI |
| ASHRAE | www.ashrae.org |
| Uniclimate | www.uniclimate.fr |
| Association des Ingénieurs et techniciens en Climatique, Ventilation et Froid | www.aicvf.org |
| Health and Safety Executive | www.hse.gov.uk |



ORIGINELE DOCUMENTATIE



Deze handleiding is origineel opgesteld in het Engels. Vertalingen worden voor uw comfort aangeboden. Bij tegenstrijdigheden heeft de originele Engelse tekst voorrang op de vertaling.



A series of horizontal dotted lines for writing, spanning the width of the page.



A series of horizontal dotted lines spanning the width of the page, providing a template for writing or drawing.





A series of horizontal dotted lines spanning the width of the page, intended for handwritten notes or data entry.



A series of horizontal dotted lines spanning the width of the page, providing a template for writing or drawing.





A series of horizontal dotted lines for writing, spanning the width of the page.

KOELTORENS

KOELTORENS MET GESLOTEN KRINGLOOP

IJSACCUMULATIESYSTEMEN

VERDAMPINGSCONDENSORS

HYBRIDE PRODUCTEN

RESERVEONDERDELEN, MATERIAAL & DIENSTEN

BLUE by nature
GREEN at heart



www.BaltimoreAircoil.com

Europe@BaltimoreAircoil.com

Raadpleeg onze website voor lokale contactgegevens.

Industriepark - Zone A, B-2220 Heist-op-den-Berg, Belgium

© Baltimore Aircoil International nv