



**BALTIMORE  
AIRCOIL COMPANY**



## **CXVE Evaporativni kondenzatori**

**UPUTSTVA ZA RUKOVANJE I ODRŽAVANJE**



# Preporučeni program održavanja i nadzora

Baltimore Aircoil Company oprema zahteva ispravno instaliranje, korišćenje i održavanje. Dokumentacija opreme koja se koristi, uključujući i crteže, tehničke podatke i ovaj priručnik mora biti čuvana u arhivi. Kako bi se postigao dug rad, siguran i bez problema, neophodno je ustanoviti plan rada uključujući i program redovne kontrole, praćenja i održavanja. Sve kontrolne operacije, održavanje i nadgledanje moraju biti čuvani u beležnici rashladnog sistema. Instrukcije za rad i održavanje koje su date ovim priručnikom mogu biti korišćene kao vodič kako bi se postigli pomenuti ciljevi.

Kao dodatak operacionom planu i knjizi operacija održavanja sistema preporučuje se da se vodi i analiza rizika, poželjno od nezavisne treće strane.

Za sistem hlađenja, kamenac, korozija i biološka kontrola moraju biti ustanovljene i određene pre prvog punjenja vodom i vođene na regularnim osnovama, posle toga u skladu sa poznatim standardima (kao što su EUROVENT 9- 5/6, ACOP HSC L8, Guide des bonnes pratiques, Legionella et tours aéroréfrigérantes itd.). Uzorkovanje vode, rezultati i popravke moraju biti čuvane u knjizi rashladnog sistema.

Za druge specifične preporuke radi očuvanja efikasnog i sigurnog rashladnog sistema, kontaktirajte vašeg lokalnog BAC Balticare dobavljača ili predstavnika. Ime, e-mail adresu i telefonski broj možete pronaći web stranici [www.BACservice.eu](http://www.BACservice.eu).

Provere i podešavanja	Pokretanje	Nedeljno	Mesečno	Kvartalno	Svaki šest meseci	Godišnje	Povlačenje iz pogona
Bazen sa hladnom vodom i filteri bazena	X			X			
Radni nivo i nadoknada	X		X				
Produvanje	X		X				
Komplet grejača sabirnika	X				X		
Zatezanje remena	X		X				
Ravnanje pogona	X					X	
Pogonski sistem	X				X		
Sigurnosni obruč	X						
Okretanje ventilatora i pumpe (pumpi)	X						
Napon i struja motora	X			X			
Neobičan zvuk i/ili vibracija	X		X				

Pregledi i korektivne mere	Pokretanje	Nedeljno	Mesečno	Kvartalno	Svaki šest meseci	Godišnje	Povlačenje iz pogona
Opšte stanje	X		X				
Sekcija za prenos toplote i eliminatori strujanja	X				X		
Zaštitna rešetka na ulazu vazduha	X			X			
Sistem za distribuciju vode	X				X		
Osovina ventilatora i aksijalni ventilator	X			X			
Motor ventilatora	X			X			

Pregledi i korektivne mere	Pokretanje	Nedeljno	Mesečno	Kvartalno	Svaki šest meseci	Godišnje	Povlačenje iz pogona
Pumpa za vodu	X			X			
Komplet električne kontrole nivoa vode (opciono)	X				X		
TAB test (test-trake)	X	X					
Kvalitet cirkulacione vode	X		X				
Pregled sistema	X					X	
Vođenje evidencije	prema događaju						

Podmazivanje	Pokretanje	Nedeljno	Mesečno	Kvartalno	Svaki šest meseci	Godišnje	Povlačenje iz pogona
Ležajevi osovine ventilatora	X			X			X
Ležajevi motora*	X				X		
Postolje motora koje može da se podešava	X				X		X

\* samo za motore sa mazalicama, sa tipičnom veličinom okvira > 200L (>30 kW)

Postupci čišćenja	Pokretanje	Nedeljno	Mesečno	Kvartalno	Svaki šest meseci	Godišnje	Povlačenje iz pogona
Mehaničko čišćenje	X					X	X
Dezinfekcija**	(X)					(X)	(X)
Pražnjenje bazena i pumpu							X

\*\* zavisi od primenjenog kodeksa prakse

## Napomene

1. Oprema za prečišćavanje vode i pomoćna oprema ugrađena u rashladni sistem može zahtevati dopune u gornjoj tabeli. U vezi preporučenih mera i učestalosti njihovog obavljanja posavetujte se sa dobavljačima.
2. Preporučeni servisni intervali su predviđeni za tipične instalacije. Različiti uslovi okruženja mogu zahtevati češće servisiranje.
3. Pri radu na ambijentalnim temperaturama nižim od temperatura zamrzavanja jedinicu treba proveravati češće (pogledajte odeljak "Radovi po hladnom vremenu" u odgovarajućem Uputstvu za rad i održavanje).
4. Kod jedinica sa remenim pogonom, zategnutost novih remena se mora ponovo podesiti posle prvih 24 sati rada, a zatim jednom mesečno.

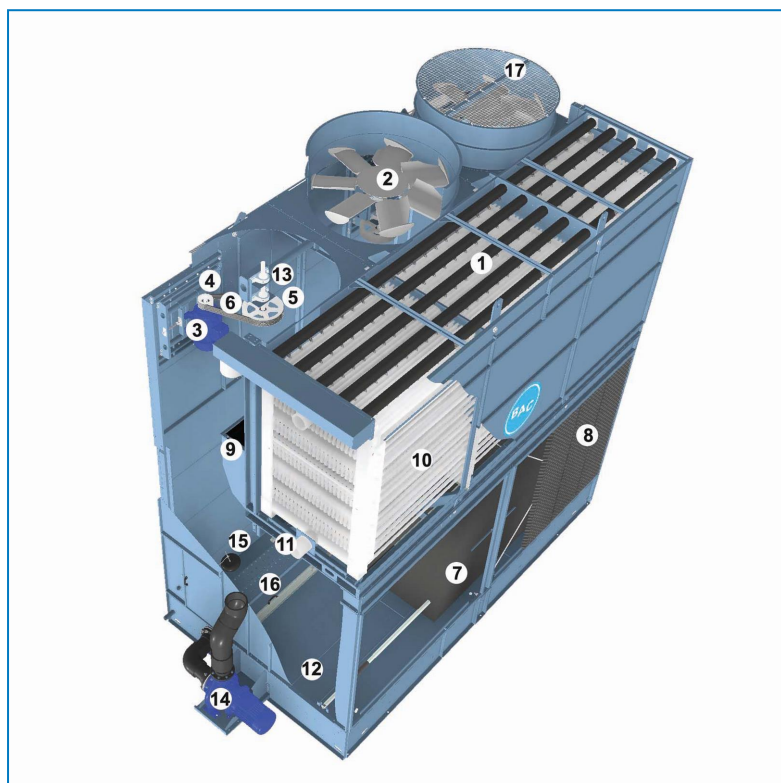


# Sadržaj

## UPUTSTVA ZA RUKOVANJE I ODRŽAVANJE

<b>1</b>	<b>Podaci o konstrukciji</b>	<b>5</b>
<b>2</b>	<b>Opšte informacije</b>	<b>6</b>
	Radni uslovi	6
	Povezivanje cevovoda	7
	Bezbednosne mere predostrožnosti	7
	Zahtevi u vezi sa odlaganjem u otpad	8
	Površine po kojima se ne sme hodati	8
	Izmene koje obavljaju drugi	8
	Garancija	8
<b>3</b>	<b>Tretman vode</b>	<b>9</b>
	O tretmanu vode	9
	Biološka kontrola	12
	Hemijski tretman	12
	Pasivacija	12
<b>4</b>	<b>Rad pri hladnom vremenu</b>	<b>14</b>
	O radu pri hladnom vremenu	14
	Zaštita od zamrzavanja vode u koritu	14
	Kontrola kapaciteta	14
	Zaštita od smrzavanje spiralnih cevi	15
<b>5</b>	<b>Postupci održavanja</b>	<b>17</b>
	Provere i podešavanja	17
	Pregledi i korektivne mere	24
	Podmazivanje	29
	Postupci čišćenja	31
<b>6</b>	<b>Preventivno održavanje</b>	<b>33</b>
	O preventivnom održavanju	33
	Produženo skladištenje na otvorenom prostoru	33
<b>7</b>	<b>Dalja pomoć i informacije</b>	<b>34</b>
	Balticare	34
	Više informacija	34

# CXVE PODACI O KONSTRUKCIJI



- 1.1 Sistem za distribuciju vode sa mlaznicama
- 2.2 Lopatice ventilatora
- 3.3 Motor ventilatora
- 4.4 Remenica motora
- 5.5 Remenica ventilatora
- 6.6 Pogonski sistem
- 7.7 Mokra ispuna sa eliminatorima kapi
- 8.8 Zaštitna rešetka na ulazu vazduha
- 9.9 Odvojni eliminatori strujanja
- 10.10 Izmenjivač
- 11.11 Prikjučci izmenjivača
- 12.12 Izlaz hladne vode
- 13.13 Osovina ventilatora
- 14.14 Pumpa za vodu
- 15.15 Lovak sa polugom
- 16.16 Filter
- 17.17 Zaštita ventilatora

## Radni uslovi

BAC rashladna oprema je projektovana za uslove rada koji su navedeni ispod, koji ne smeju da se prekorače tokom rada.

- **Brzina vetra:** za siguran rad nezaštićene opreme izložene vetru čija je brzina preko 120 km/h, instalirane na visini preko 30 m od zemlje, kontaktirajte vaše lokalno BAC-Balticare predstavništvo.
- **Seizmički rizik:** Za siguran rad opreme instalirane na skromnim i rizičnim mestima kontaktirajte vaše lokalno predstavništvo BAC.

Standardni električni motori su pogodni za ambijentalnu temperaturu opsega od -25 °C do +40 °C.

Uz odgovarajuće održavanje, procenjeni radni vek spiralnih cevi je 15 godina.

- Projektni pritisak: 23 bara (stand.) ili 28 bara (opciono) prema PED-u
- Ulazna temperatura rashladnog fluida: max. 120°C
- Izlazna temperatura rashladnog fluida: min. - 20°C
- Pogodni rashladni fluidi: prirodni rashladni fluidi (R-717, R-1270), halokarbonski rashladni fluidi, HFC.

Cevi izmenjivača kondenzatora su proizvedene od crnog čelika, a nakon izrade su vruće pocinkovane i mogu da sadrže izvesne kontaminante, kao što su ugljenik, oksid gvožđa ili čestice od zavarivanja. Kada se koriste halokarbonska (ili HFC) rashladni fluid i osetljive komponente, kao što su elektronski uređaji za proširenje ili poluhermetički kompresori, mora se uzeti u obzir i unutrašnje stanje izmenjivača, uključujući vlažan vazduh. Monter mora preduzeti potrebne mere predostrožnosti na mestu ugradnje da bi zaštitio rad ovih komponenti zajedno sa izmenjivačima kondenzatora.

Maksimalni pritisak vode na mlaznicama: 14 kPa (ako pumpa(e) postavljaju drugi, preporučuje se postavljanje manometra na ulazu sistema za distribuciju vode.)

Na ambijentalnoj temperaturi iznad 40°C osigurajte da pumpa za vodu sa mlaznicama i dalje radi, čak i ako kondenzator ne radi. To sprečava neželjeno pražnjenje rashladnog sredstva preko sigurnosnih ventila (od strane drugih).



Konfiguracije sa rezervnim pumpama za hladnjake isparljive tečnosti zahtevaju naizmenično korišćenje svake pumpe bar dva puta nedeljno kako bi se sprečilo zadržavanje vode i razvoj bakterija.

## ZAHTEVI ZA PRAŽNENJE

Monter BAC kondenzatora mora pre rada da obezbedi pravilno ispuštanje vazduha iz sistema.

Ulazni vazduh može da ometa slobodno ispuštanje rashladnog sredstva i smanji kapacitet kondenzacije, što dovodi do većeg radnog pritiska od proračunskog pritiska.

Svi priključci (koje su postavili drugi montažeri) moraju biti nepropusni i u tom smislu ispitani.

Da biste utvrdili da nema nekondenzujućih materija u sistemu, pogledajte uputstva u BAC priručniku za upotrebu – EU izdanje (<https://www.baltimoreaircoil.eu/downloads/pdf-Application-Handbook-EU-Edition>), odeljak „Smernice za inženjering kondenzatora“.

## Povezivanje cevododa

Sve spoljne cevi ka BAC rashladnim uređajima moraju zasebno da se podupru.

U slučaju da je uređaj instaliran na vibracionim šinama ili oprugama, cevi moraju da imaju kompenzatore za otklanjanje vibracija koje se prenose kroz spoljni cevovod.

Određivanje veličine usisne cevi mora se izvršiti u skladu sa dobrom praksom, što kod većih protoka može nalagati prečnike cevi koji su veći od prečnika izlaznog priključka. U takvim slučajevima moraju se ugraditi delovi adaptera.

## Bezbednosne mere predostrožnosti

Sve električne, mehaničke i rotacione mašine predstavljaju potencijalnu opasnost, posebno za one koji nisu upoznati sa njihovim dizajnom, konstrukcijom i radom. U skladu sa tim, odgovarajuće mere zaštite (uključujući upotrebu zaštitnih kućišta ako je potrebno) treba preduzeti kod ovog uređaja radi zaštite javnosti (uključujući i decu) od povreda i da bi se sprečilo oštećivanje uređaja, povezanih sistema i prostorija.

Ako postoji sumnja u vezi sa bezbednim i pravilnim postavljanjem, instaliranjem, rada ili postupaka održavanja, obratite se proizvođaču uređaja ili njegovom predstavniku za savet.

Pri radu sa aktivnim uređajima imajte na umu da temperatura nekih delova može da bude povišena. Svi radovi na uređajima sa povišenom temperaturom moraju se obavljati uz dodatni oprez da bi se izbegle nezgode.



### DOSTROŽNOSTI

**Nemojte prekrivati jedinice PVC eliminatorima ili ih puniti plastičnim nepromočivim platnom. Porast temperature, koji nastaje usled sunčevog zračenja, može da deformiše nepromočivo platno ili eliminatore.**

## OVLAŠĆENO OSOBLJE

Rukovanje, održavanje i popravku ovog uređaja sme da izvodi samo osoblje koje je ovlašćeno i kvalifikovano za to. Takvo osoblje treba da bude temeljno upoznato sa uređajima, povezanim sistemima, kontrolom i postupcima navedenim u ovom i drugim relevantnim priručnicima. Pravilna zaštita, lična zaštitna oprema postupci i alati moraju da se koriste prilikom rukovanja, podizanja, instaliranja, rukovanja, rada i popravke ovih uređaja da bi se sprečile fizičke povrede i/ili materijalne štete. Osoblje mora da koristi ličnu zaštitnu opremu tamo gde je to neophodno (rukavice, zaštita za uši itd...)

## MEHANIČKA BEZBEDNOST

Mehanička bezbednost uređaja je u skladu sa zahtevima iz EU direktive o mašinama. Zavisno od uslova na terenu, možda je potrebno da postavite komponente poput zaštite na dnu, merdevine, sigurnosna ograda, stepenište, platforme za pristup, rukohvate i ivičnu zaštitu, radi bezbednosti i pogodnosti ovlašćenog osoblja za servisiranje i održavanje.

Nikada ne smete puštati u rad uređaj bez zaštite ventilatora, pristupni panel i ukoliko vrata za pristup nisu postavljeni na svoje mesto.

Kada motor ventilatora poseduje frekventni regulator, morate da preduzmete mere da biste izbegli rad pri ili blizu «kritične brzine» ventilatora.

Za više informacija, obratite se vašem lokalnom predstavniku kompanije BAC.



## ELEKTRIČNA BEZBEDNOST

Svaki ventilator i motor pumpe povezani sa ovim uređajem treba da budu instalirani sa rastavnim prekidačem koji se može zaključati i koji se nalazi u vidokrugu uređaja. Ako motor ventilatora i pumpi, grejači i sl. nisu električno izolovani, ne smeju se izvoditi servisni radovi na ventilatorima, motorima, pogonima ili unutar njih, niti u njihovoj blizini.

## LOKACIJA

Svi rashladni uređaji treba da budu smešteni što je moguće dalje od stambenih područja, otvorenih prozora ili ventilacionih otvora u zgradama.

## LOKALNI PROPISI

Instaliranje i korišćenje rashladnih uređaja može biti predmet lokalnih propisa, kao što je služba za analizu rizika. Uverite se da regulatorni zahtevi budu dosledno ispunjeni.

## Zahtevi u vezi sa odlaganjem u otpad

Demontaža jedinice i tretman rashlađivača (ako je primenljivo), ulja i drugih delova se mora uraditi uz poštovanje životne sredine i istovremeno zaštite radnika od potencijalnih rizika vezanih za izlaganje štetnim materijama. Mora se uzeti u obzir nacionalno i regionalno zakonodavstvo za odlaganje materijala i zaštitu radnika u vezi sa sledećim:

- Odgovarajuće rukovanje materijalima strukture i materijalima za održavanje prilikom demontaže jedinice. Naročito kada se radi sa materijalima koji sadrže štetne supstance, kao što su azbestne ili kancerogene supstance.
- Odgovarajuće odlaganje materijala strukture i materijala i komponenti za održavanje kao što su čelik, plastika, rashlađivači i otpadne vode u skladu sa lokalnim i nacionalnim zahtevima za rukovanje otpadom, recikliranje i odlaganje.

## Površine po kojima se ne sme hodati

Pristup svakoj komponenti i njeno održavanje treba obavljati u skladu sa svim lokalnim primenljivim zakonima i propisima. Ako sredstva za pravilan i neophodan pristup nisu prisutna, potrebno je predvideti privremene konstrukcije. Ni pod kojim uslovima niko ne sme da koristi nijedan deo jedinice koji nije označen kao sredstvo za pristup osim kada se mogu preduzeti mere da se ublaže svi rizici do kojih može doći u tom slučaju.

## Izmene koje obavljaju drugi

Kada god modifikacije i izmene na opremi kompanije BAC obavlja neko drugi bez pisanog odobrenja kompanije BAC, strana koja je obavila izmene preuzima odgovornost za sve posledice ove izmene i kompanija BAC ne prihvata nikakvu odgovornost za proizvod.

## Garancija

Kompanija BAC će garantovati da na proizvodima nema fabričkih defekata u materijalu i izradi za period od 24 meseci od datuma isporuke. U slučaju svakog takvog defekta kompanija BAC će obezbediti popravku ili zamenu. Za više detalja pogledajte Ograničenje garancija koje je primenljivo i važeće u trenutku prodaje/kupovine ovih proizvoda. Ove odredbe i uslove možete pronaći na zadnjoj strani svoje pisane potvrde porudžbine i na svojoj fakturi.



## O tretmanu vode

Kod svih rashladnih uređaja koji rade u režimu isparavanja, hlađenje se ostvaruje isparavanjem male količine cirkulacione vode dok teče kroz uređaj. Nečistoće, koje su prvobitno prisutne, ostaju u vodi kada voda isparava. Osim ako se ne ispusti mala količina vode iz sistema, što je poznato kao produvanje, koncentracija rastvorenih čvrstih materija će se naglo povećati i dovesti do stvaranja kamenca ili korozije ili oboje. Isto tako, pošto se voda gubi iz sistema, usled isparavanja i produvanja, ona treba da se dopuni. Definicija ukupne količine dopune, poznate kao nadoknada, je sledeća:

### **Nadoknada = gubitak isparavanjem + produvanje**

Pored nečistoća koje su prisutne u vodi za nadoknadu, sve nečistoće iz vazduha i biološke materije se prenose u uređaj i ulaze u cirkulacionu vodu. Pored i povrh potrebe za produvanjem male količine vode, kada prvo postavite sistem i posle toga ga kontinuirano održavate, potrebno je uvesti program za prečišćavanje vode koji se odnosi posebno na kamenac, koroziju i biološku kontrolu. Štaviše, mora da postoji neprekidni program nadzora na licu mesta da bi se utvrdilo da sistem za prečišćavanje vode održava kvalitet vode u okviru smernica kontrole. Provera i podešavanje produvanja zavisi od toga koji uređaj za produvanje u stvari koristite. Da bi se izbegle prekomerne naslage nečistoća u cirkulacionoj vodi, iz sistema mora da „iscuri“ mala količina vode pri brzini koja je određena režimom prečišćavanja vode. Obim produvanja se određuje putem proračunskih ciklusa koncentracije za sistem. Ti ciklusi koncentracije zavise od kvaliteta vode za nadoknadu i dole navedenih proračunskih smernica za kvalitet cirkulacione vode.

Tvrdoća vode za nadoknadu kao  $\text{CaCO}_3$  za isparivač treba da iznosi najmanje 30 ppm.

Gde je potreban omekšivač da bi se to postiglo, napojna voda isparivača ne sme da bude potpuno omekšana, već pomešana sa ulaznom neomekšanom vodom, radi ostvarivanja minimalne tvrdoće kao  $\text{Ca CO}_3$  između 30 i 70 ppm.

Održavanje minimalne tvrdoće u vodi za nadoknadu, kompenzuje korozivna svojstva potpuno omekšane vode i smanjuje pouzdanost inhibitora korozije da se zaštiti sistem.

Za kontrolu korozije i kamenca hemijski sastav vode koja cirkuliše mora da se održava u skladu sa smernicama za kvalitet vode koje se odnose na određene upotrebene građevinske materijale, kao što je navedeno u sledećoj/-im tabeli/-ama.

	Baltibond® hibridni premaz i SST304L
pH	Od 6,5 do 9,2
pH tokom početne pasivacije	Ispod 8,2 (za jedinice koje imaju samo HDG spiralnu cev)
Ukupna tvrdoća (kao CaCO <sub>3</sub> )	Od 50 do 750 mg/l
Ukupna alkalnost (kao CaCO <sub>3</sub> )	600 mg/l maks.
Ukupne rastvorene čvrste materije	2050 mg/l maks.
Provodljivost	3300 µS/cm
Hloridi	300 mg/l maks.
Sulfati(*)	350 mg/l maks.*
Ukupno čvrstih materija u suspenziji	25 mg/l maks.
Hlorisanje (kao slobodni hlor/halogen): neprekidno	1.5 mg/l maks.
Hlorisanje (kao slobodni hlor/halogen): doziranje po partiji za čišćenje i dezinfekciju	5-15 mg/l maks. za 6 sati maks. 25 mg/l maks. za 2 sata maks. 50 mg/l maks. za 1 sata maks.

*Smernice za kvalitet cirkulacione vode za Baltibond® hibridni premaz*

(\*)**Napomene:** Dozvoljena je veće koncentracija sulfata pod uslovom da zbir parametra hlorida i sulfata ne prelazi 650 mg/l za Baltibond/SST304L.

	Baltiplus zaštita
pH	Od 6,5 do 9,0
pH tokom početne pasivacije	Ispod 8,2
Ukupna tvrdoća (kao CaCO <sub>3</sub> )	Od 50 do 600 mg/l
Ukupna alkalnost (kao CaCO <sub>3</sub> )	500 mg/l max.
Ukupne rastvorene čvrste materije	1500 mg/l maks.
Provodljivost	2400 µS/cm
Hloridi	250 mg/l maks.
Sulfati(*)	250 mg/l maks.*
Ukupno čvrstih materija u suspenziji	25 mg/l maks.
Hlorisanje (kao slobodni hlor/halogen): neprekidno	1 mg/l max.
Hlorisanje (kao slobodni hlor/halogen): doziranje po partiji za čišćenje i dezinfekciju	5-15 mg/l maks. za 6 sati maks. 25 mg/l maks. za 2 sata maks. 50 mg/l maks. za 1 sata maks.

*Smernice za kvalitet cirkulacione vode za Baltiplus zaštitu*

(\*)**Napomene:** Dozvoljena je veće koncentracija sulfata pod uslovom da zbir parametra hlorida i sulfata ne prelazi 500 mg/l za Baltiplus zaštitu.

	SST304L SST316L sa HDG spiralnom cevi	SST316L (sa SST316L spiralnom cevi)
pH	Od 6,5 do 9,2	Od 6,5 do 9,5
pH tokom početne pasivacije	Ispod 8,2 (za jedinice koje imaju samo HDG spiralnu cev)	Ne odnosi
Ukupna tvrdoća (kao CaCO <sub>3</sub> )	Od 50 do 750 mg/l	Od 50 do 750 mg/l
Ukupna alkalnost (kao CaCO <sub>3</sub> )	600 mg/l maks.	600 mg/l maks.
Ukupne rastvorene čvrste materije	2050 mg/l maks.	2500 mg/l maks.
Provodljivost	3300 μS/cm	4000 μS/cm
Hloridi	300 mg/l maks.	750 mg/l maks.
Sulfati*	350 mg/l maks.*	750 mg/l maks.*
Ukupno čvrstih materija u suspenziji	25 mg/l maks.	25 mg/l maks.
Hlorisanje (kao slobodni hlor/halogen): neprekidno	1,5 mg/l maks.	2 mg/l maks.
Hlorisanje (kao slobodni hlor/halogen): doziranje po partiji za čišćenje i dezinfekciju	5-15 mg/l maks. za 6 sati maks. 25 mg/l maks. za 2 sata maks. 50 mg/l maks. za 1 sata maks.	5-15 mg/l maks. za 6 sati maks. 25 mg/l maks. za 2 sata maks. 50 mg/l maks. za 1 sata maks.

#### Smernice za kvalitet vode koja cirkuliše za nerđajući čelik

\***Napomena:** viša koncentracija sulfata je dozvoljena pod uslovom da zbir parametara hlorida + sulfata ne premašuje 650 mg/l za SST304L i 1500 mg/l za SST316L.



Za postupak tretmana vode ozonom, neophodno je korišćenje nerđajućeg čelika 316L.

Ciklusi koncentracije predstavljaju odnos između rastvorenih čvrstih materija u cirkulirajućoj vodi prema koncentraciji rastvorenih materija u vodi za nadopunu. Odsoljavanje stopa može biti proračunata na sledeći način:

#### Odsoljavanje = Gubitak u isparavanju / (Ciklusi koncentracije – 1)

Gubitak u isparavanju ne zavisi samo od grejanja nego i od klimatskih uslova, vrste opreme koja se koristi i metode kontrole kapaciteta koji se primenjuje. Gubitak u isparavanju u letnjim uslovima je približno 0.431 l / 1000 kJ. Ovaj broj se koristi samo za određivanje veličine ventila za odsoljavanje, a ne za proračun godišnje potrošnje vode.

## Biološka kontrola

Rast algi, gljivica i drugih mikroorganizama, ako se ne kontroliše, smanjiće efikasnost sistema i može da doprinese rastu potencijalno štetnih mikroorganizama, kao što je bakterija Legionella, u sistemu cirkulacione vode. U skladu sa tim, program prečišćavanja vode koji je posebno osmišljen za biološku kontrolu treba uvesti kada se sistem prvi put napuni vodom i nakon toga primenjivati redovno u skladu sa važećim propisima (nacionalnim, regionalnim) ili u skladu sa prihvaćenim smernicama dobre prakse, kao što su EUROVENT 9-5/6, VDMA Detailsheet 24649 itd.

Takođe se preporučuje da se tokom perioda kada je uređaj isključen nastavi sa programom tretiranja vode. Takođe možete da ispraznite bazen i pumpu.

Preporučuje se da se bakteriološko zagađenje cirkulacione vode prati redovno (na primer, TAB test sa test trakama jednom nedeljno) i da se evidentiraju svi rezultati.

Određeni proizvodi koji se koriste za tretman vode, posebno neki disperzantni i bio-disperzantni aditivi, mogu promeniti svojstva vode (kao što je površinski napon), što može dovesti do preteranog gubitka strujanja (voda prolazi kroz eliminator). U tom slučaju preporučujemo da se ponovo pregleda tretman vode (vrsta proizvoda, doziranje) sa vašim ekspertom za tretman vode.

U slučaju sumnje, može se izvršiti kratak test, nakon čišćenja i dezinfekcije, pomoću sveže vode bez dodavanja pomenutih hemikalija (u okvirima domaćeg zakonodavstva).

## Hemijski tretman

1. Prečišćavanje vode hemikalijama ili pomoću sistema bez hemikalija treba da bude kompatibilno sa materijalima koji se koriste u izgradnji rashladnog sistema, uključujući same evaporativne rashladne uređaje.
2. U slučaju prečišćavanja vode hemikalijama, hemikalije treba dodati u cirkulacionu vodu pomoću automatskog sistema za dovod vode. To će sprečiti lokalne visoke koncentracije hemikalija koje mogu da izazovu koroziju. Poželjno je da se hemikalije za tretman vode dovedu u rashladni sistem na mestu potisa pumpe za recirkulaciju. Hemikalije ne treba dodavati u koncentrovanom obliku, niti direktno u paketu dovoditi u bazen sa hladnom vodom u evaporativnom rashladnom uređaju.
3. BAC posebno ne preporučuje doziranje kiseline u vidu sredstva za kontrolu kamenca (osim pod određenim strogim okolnostima za otvorene rashladne kule sa veoma velikom zapreminom i izmeštenim bazenom ili za one koji su izgrađeni od nerđajućeg čelika).
4. Treba se obratiti nadležnoj kompaniji za tretman vode radi primene posebnog programa za tretman vode. Osim opreme za doziranje i kontrolu hemikalija, program treba da obuhvati i redovno mesečno praćenje kvaliteta cirkulacione vode i vode za nadoknadu.
5. Ako se predlaže da se program za tretman vode ne obavlja prema BAC smernicama za kontrolu kvaliteta vode, garancija fabrike BAC može biti poništena ako je kvalitet vode stalno neusaglašen sa smernicama za kontrolu, osim ako se prethodno ne pribavi pismeno odobrenje fabrike BAC. (Neki parametri mogu biti premašeni pod određenim strogim uslovima.)

Preporučuje se da se provera ključnih parametara kvaliteta cirkulacione vode vrši mesečno. Pogledajte tabelu: „Smernice za kvalitet cirkulacione vode”. Svi rezultati testiranja treba da se evidentiraju.

## Pasivacija

Kada se novi sistemi prvi put puštaju u rad, potrebno je preduzeti posebne mere da bi se utvrdilo da su površine od pocinkovanog čelika pravilno obložene. **Pasivacija** je stvaranje zaštitnog, pasivnog, oksidnog sloja na površinama od pocinkovanog čelika.

Da bi se osiguralo da su površine od pocinkovanog čelika obložene, pH vrednost cirkulacione vode treba da se održava između 7,0 i 8,2, a kalcijumova tvrdoća treba da bude između 100 i 300 ppm (kao CaCO<sub>3</sub>) u trajanju od četiri do osam nedelja posle pokretanja ili dok se boja novih cinkovanih površina ne pretvori u mat sivu boju. Možda će biti potrebno ponavljanje procesa pasivacije ako se na površinama od pocinkovanog čelika stvore bele naslage kada se pH vrednost vrati na standardne servisne nivoe.



Pasivacija nije potrebna za jedinice od nerđajućeg čelika i jedinice, zaštićeni Baltibond® hibridni premaz, bez pocinkovanih spiralnih cevi.

Ako ne možete da održavate pH vrednost ispod 8,3, drugi pristup je primena hemijske pasivacije, koristeći neorganski fosfat ili sredstva za stvaranje sloja pasivacije. Za specifičnu preporuku, obratite se vašem stručnjaku za tretman vode.



## O radu pri hladnom vremenu

BAC oprema može funkcionisati i u veoma hladnim uslovima, ukoliko su preuzete sledeće mere. U narednom tekstu naći ćete propise koji moraju biti ispoštovani kako bi se smanjila mogućnost smrzavanja. Obzirom da ovi propisi mogu izostaviti neke od aspekata već pomenutog radnog sistema, sistem inženjer i sistem operator moraju detaljno pregledati jedinicu, položaj opreme, kontrolne parametre i dodatnu opremu da bi se osigurao pouzdan rad.

## Zaštita od zamrzavanja vode u koritu

Da bi se sprečilo smrzavanje vode u bazenu mora biti instaliran ili uronjeni grejač ili daljinski bazen. Za sezonsko isključivanje tokom hladnog perioda preporučuje se isušivanje korita i pumpa.

Pražnjenje korita i pumpe takođe je potrebno ako se predviđa suvi rad, čak i ako su instalirani grejači korita. Ovi grejači neće sprečiti smrzavanje vode u bazenu tokom rada na suvo u hladnim vremenskim uslovima, ispod tačke smrzavanja.

Odvojeni bazen je najbolje rešenje u ovim uslovima za prelazak sa vlažnog na suvi režim rada jer je u ovom slučaju bazen sa vodom neprekidno zaštićen.

Za suvi režim rada jedinice, obezbedite da je dovod vode za nadopunu zatvoren, a ventil za nadopunu potpuno ispražnjen.

Termostati za električne grejače taložnika podešeni su za održavanje temperature vode u bazenu od 4°C.



### DOSTROŽNOSTI

**Isključite grejače kada se korito isuši.**

## Kontrola kapaciteta

Radi dodatne zaštite vode u bazenu, svi cevovodi za dovod vode, posebno za dovod vode za dopunu moraju biti električno grejani i izolovani.

Pumpe za raspršavanje vode moraju takođe biti zagrejane električnim grejačem i izolovane od ulaza do mesta izlaza vode, ako moraju biti izložene uslovima ispod tačke smrzavanja.

Neophodno je onemogućiti kontakt recirkulirajuće vode sa niskim temperaturama kada je jedinica pod toplotnim opterećenjem. Najkritičnije situacije za rad jedinice u uslovima ispod tačke smrzavanja dešavaju se kada je jedinica u režimu rada niskog toplotnog opterećenja. Najbolji način da se zaštiti recirkulirajuća voda je kontrola kapaciteta podešavanjem protoka vazduha kako bi se održala temperatura recirkulirajuće vode minimalno iznad tačke smrzavanja, odnosno 5°C. Međutim, postoje slučajevi kada je dozvoljena čak i niža temperatura (kontaktirajte vaše lokalno BAC predstavništvo za savet).

Željeni način usklađivanja kapaciteta hlađenja i opterećenja i vremenskih uslova je podešavanje protoka vazduha putem promenljivih kontrola (pogoni sa promenljivim brzinama).

Alternativno, mogu se primeniti motori ventilatora sa više brzina ili uključivanje i isključivanje ventilatora, ali ventilatori koji rade na zajedničkom delu izmenjivača toplote uvek treba istovremeno da rade.

Nije preporučljivo podešavanje ciklusa rada pumpe radi kontrolisanja kapaciteta jedinice.

Kad god se koriste dvobrzinski motori za kontrolu kapaciteta, potrebno je vremensko kašnjenje od najmanje 15 sekundi pri prebacivanju sa velike na malu brzinu. Iznenadno prebacivanje može da ošteti pogonski sistem ili motor.

Kada se oprema koristi uz pomoć uređaja za promenljivu kontrolu brzine, treba preduzeti korake da bi se izbegao rad na ili blizu kritične brzine i ispod minimuma od 15 Hz kod jedinice pogonjene remenom (ili ventilatora sa direktnim pogonom) ili 20 Hz kod jedinice sa prenosnikom. Za više informacija, obratite se vašem lokalnom predstavniku kompanije BAC Balticare.



Kada radite sa pogonima varijabilne frekvencije iznad nominalne frekvencije, imajte na umu potencijalni rizik od preopterećenja motora ili mehaničkih oštećenja.



Preporučuje se da se obezbede sinusni filteri na VFD-u da bi sprečili oštećenje ležaja na motorima ventilatora.



### DOSTROŽNOSTI

**Prilikom programiranja VFD-a pogledajte pločicu sa podacima na motoru ventilatora.**

Svrha prekidača za isključivanje pri niskom nivou vode radi zaštite pumpe je zaštita pumpe od rada na suvo u slučaju kvara na sistemima za nadoknadu vode ili izuzetno velikog gubitka vode. Status alarma može da se proveri pre pokretanja pumpe, ali ne bi trebalo da se uzme u obzir tokom prvog minuta nakon pokretanja, jer aktiviranje pumpe može prouzrokovati pad nivoa vode, što može aktivirati alarm. Normalna nadoknada vode će stabilizovati nivo vode posle kratkog vremenskog perioda.

U slučaju da alarm niskog nivoa signalizira da nema više dovoljno vode u koritu za hladnu vodu da bi se mogao osigurati nesmetan rad, pumpu bi trebalo zaustaviti (nakon vremenskog zadržaja od 60 sekundi) i samo ručno restartovati nakon što se uverite da je voda u posudi na prelivnom nivou ili blizu njega.



U slučaju da se za zaustavljanje pumpe koristi alarm niskog nivoa, trebalo bi ugraditi odgovarajuću upravljačku logiku da bi se sprečile oscilacije motora pumpe. Kada se pumpa za prskanje zaustavi, voda u suspenziji će se vratiti nazad u rezervoar, doći će do podizanja nivoa vode iznad nivoa alarma, što će odmah dovesti do resetovanja alarma. Preporučuje se ručno resetovanje alarma nakon rešavanja glavnog uzroka aktiviranja alarma niskog nivoa. Često pokretanje/zaustavljanje ili oscilacije će oštetiti motor.

## Zaštita od smrzavanja spiralnih cevi

U slučaju da je jedinica opremljena split kolom koje se koristi za hlađenje ulja, ovo kolo treba zaštititi od zamrzavanja ako temperature ambijenta mogu da padnu ispod tačke zamrzavanja.

Najbolja zaštita je upotreba glikola ili drugog antifriz sredstva u odgovarajućim koncentracijama. Upotreba takvih rastvora utiče na toplotno dejstvo rashladnog tornja tipa zatvorenog kola i to treba da se uzme u obzir prilikom izbora modela. U donjoj tabeli je prikazan opseg zaštite od smrzavanja za različite koncentracije etilen-glikola (% po zapremini).

% etilena	Zaštita od zamrzavanja
20%	-10 °C
30%	-16 °C
40%	-25 °C
50%	-39 °C

#### *Zaštita od smrzavanja rastvora etilen-glikola*



Sistemi sa glikolom zahtevaju specifične inhibitore kompatibilne sa materijalima za gradnju sa kojima dolaze u kontakt. Ti inhibitori obično dolaze unapred pomešani sa aditivom sa glikolom za rashladno kolo.

Ako sistem mora da radi pomoću vode, onda istovremeno moraju da budu ispunjeni sledeći uslovi:

1. Stalno održavajte minimalan protok kroz jedinicu. (vidi donju tabelu)
2. Održavajte minimalno toplotno opterećenje tako da voda koja izlazi iz spiralne/spiralnih cevi ne padne ispod 10 °C na osnovu temperature okoline od -14 °C i brzine vetra od 20 m/s.

Ako je procesno opterećenje izuzetno lako ili zatvoreno, možda će biti potrebna primena dodatnog toplotnog opterećenja tokom uslova smrzavanja. Posavetujte se sa vašem lokalnim predstavnikom kompanije BAC Balticare za savet, ako ovi uslovi ne mogu da se ispune.

Pražnjenje spiralne(ih) cev(i) se ne preporučuje kao standardna metoda zaštite od smrzavanja, osim ako je(su) spiralna(e) cev(i) izrađena(e) od nerđajućeg čelika ili ako može(gu) da se čisti(e). Za standardne vruće pocinkovane spiralne cevi, pražnjenje je prihvatljivo JEDINO kao metoda zaštite od smrzavanja u slučaju nužde, pošto ispuštanje dovodi do interne korozije spiralne cevi. U te svrhe treba da postavite automatski ispusni ventil i odušnik da biste ispraznili spiralnu cev/ispusne spiralne cevi ako se protok zaustavi ili temperatura tečnosti padne ispod 10 °C kada je temperatura okoline ispod tačke smrzavanja.

Obezbedite da svi izmenjivači i/ili sekcije izmenjivača (podeljen/više prolaza) mogu pojedinačno da odvede vodu.



## Provere i podešavanja

### BAZEN SA HLADNOM VODOM I FILTERI BAZENA

Bazen sa hladnom vodom mora biti podvrgnut regularnoj kontroli. Sve nečistoće koje se mogu nataložiti na situ bazena sa hladnom vodom moraju biti uklonjene.

Tromesečno, ili češće ako je potrebno, ceo bazen bi trebalo isprazniti, očistiti i isprati svežom vodom kako bi se uklonili mulj i talog koji se skupljaju u bazenu i ispod vlažne platforme tokom rada jedinice.

Ako se povremeno ne ukloni, ovaj talog može da postane korozivan i da dovede do propadanja metalnih spojnica bazena.

U toku ispiranja bazena svežom vodom, sito mora biti postavljeno na mesto kako bi se onemogućio povratak taloga. Nakon ispiranja, potrebno je ukloniti, očistiti i zameniti sito pre ponovnog punjenja bazena svežom vodom.



#### DOSTROŽNOSTI

**Nemojte koristiti kiseline za čišćenje sita.**

### Daljinski bazen

Nivo vode u bazenu kada je reč o opremi namenjenoj radu sa daljinskim bazenom, je funkcija nivoa cirkulirajuće vode; veličina priključka izlaza vode, kvantitet i položaj, kao i veličina izlaza na cevovodu i konfiguracija. Daljinski bazen nema priključak za nadopunu vode ili sito i podešavanje nivoa rada tokom upotrebe daljinskog bazena nije moguće.



Bazen hladne vode i filter bazena

## RADNI NIVO I NADOKNADA

Pre početnog pokretanja potrebno je ukloniti kaiševe koji sprečavaju plutajuću kuglu da se pomera tokom transporta, kao i zaštitnu vreću koja se nalazi oko te kugle.



Fiksiranje i omotanje plovak

Kako se voda kruži kroz jedinicu ohladi, ona se sakuplja u bazenu za hladnu vodu i prolazi kroz sonde u sistem.

Radni nivo vode se kontroliše pomoću ventila za odlaganje i treba ga održavati na nivou vode koji je prikazan u donjoj tabeli.

Broj modela	Na radnom nivou (mm)	Na nivou preлива (mm)
<b>CXVE-xxx-08xx-xxx</b>	215	340
<b>CXVE-xxx-10xx-xxx</b>	240	360
<b>CXVE-xxx-12xx-xxx</b>	240	360

*Visina rashladne vode u bazenu pri radu*



„x“ predstavlja promenljive brojeve ili znakove u brojevima modela.

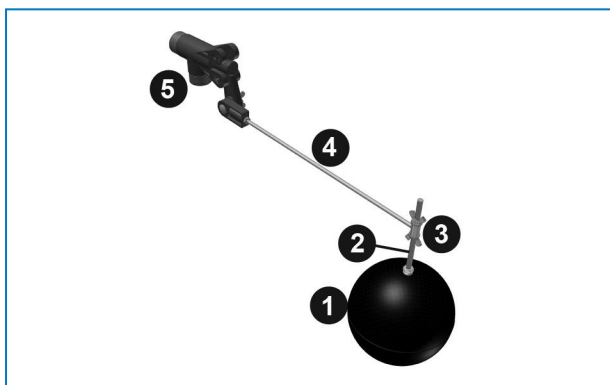
Visina rashladne vode u bazenu pri radu donekle će varirati u zavisnosti od toplotnog opterećenja sistema (brzine isparavanja), brzine pražnjenja i pritiska u sistemu za snabdevanje vode. Stopa zimskog isparavanja je često manja od stope letnjeg isparavanja, jer je toplotno opterećenje manje u toku zime u odnosu na letnji period. Sa ovom smanjenom stopom isparavanja zimi, nivo vode u bazenu hladne vode će se povećavati sve dok se ponovo ne podesi plovak. Radni nivo vode treba proveravati mesečno, a plovak treba ponovo podesiti kako bi se održao preporučeni radni nivo.

Oprema sa plovkom za nadoknadu vode se postavlja kao standardna oprema na evaporativnim rashladnim uređajima. Smeštena je unutar jedinice i može joj se lako pristupiti preko pristupnih vrata.

Standardna oprema za nadoknadu vode (vidi donju sliku) sastoji se od ventila za nadoknadu povezanog na sklop poluge i aktivira ga plastični plovak velikog prečnika. Plovak je montiran na šipku sa navojima od vrha do dna koja je pričvršćena leptirastim navrtkama. Radni nivo vode u bazenu hladne vode može se podesiti ponovnim pozicioniranjem plovka i šipke sa navojima od vrha do dna pomoću leptirastih navrtki.

Oprema za nadoknadu vode treba da se ispituje mesečno i podešava po potrebi. Ventil treba da se ispituje na curenje godišnje, a po potrebi treba zameniti sedište ventila. Da bi ventil pravilno funkcionisao, pritisak napajanja vodom za nadoknadu treba održavati između 100 i 450 kPa.

Bazen treba pažljivo nadgledati i po potrebi podešavati nivo vode u prvih 24 sata.



Ventil za dopunu vode sastavljanje

- 1.1 Plovak
- 2.2 Šipka sa navojem
- 3.3 Leptiraste navrtke
- 4.4 Sklop plovne poluge
- 5.5 Plovni ventil



### DOSTROŽNOSTI

**Pritisak napajanja za mehaničke ventile za nadoknadu treba da bude između 1 i 4,5 bara.**

Da biste proverili radni nivo, izvršite sledeće :

1. Izmerite visinu od dna korita do nivoa vode i uporedite vrednost sa nominalnom vrednošću iz tabele.
2. Proverite da li ventil propušta i zamenite sedište ventila, ako je potrebno.
3. Proverite da li poluga može slobodno da se kreće, da li plovak pluta i zatvara ventil.
4. Utvrdite da je napajanje vodom za nadoknadu adekvatno.

## PRODUVAVANJE

U slučaju neprekidnog odsoljavanja, proverite da li je ventil čist i da li voda može da otiče slobodno. Izmerite brzinu protoka odsoljavanja vode mereći vreme koje je potrebno da bi se dobila potrebna količina. Za automatsko odsoljavanje korišćenjem kontrole provodnosti, proverite da li je sonda čista i da li je solenoidni ventil u funkciji. Ukoliko imate potrebu za posebnom procedurom podešavanja, vaša kompanija za tretman vode bi trebalo da izvrši provere i podešavanja.

## KOMPLET GREJAČA BAZENA

Grejač bazena mora biti u funkciji samo u zimskom periodu da bi sprečio smrzavanje vode u bazenu, kada su pumpa(e) za vodu i ventilator(i) isključeni.

Grejači bazena ne smeju raditi u drugim uslovima neprestano jer mogu grejati vodu do temperaturnog nivoa, koji su pogodni za razmnožavanje bakterija. Proveravajte svakih 6 meseci da li je termostat odgovarajuće podešen i čist. Takođe, proverite kontrolne i sigurnosne uređaje, kao npr da li je prekidač niskog nivoa u funkciji, čist i ispravno uklopljen u kontrolni krug.



### DOSTROŽNOSTI

Grejači korita mogu da budu vrući.



Grejač bazena

## POGONSKI SISTEM

### Jedinice sa remenskim pogonom

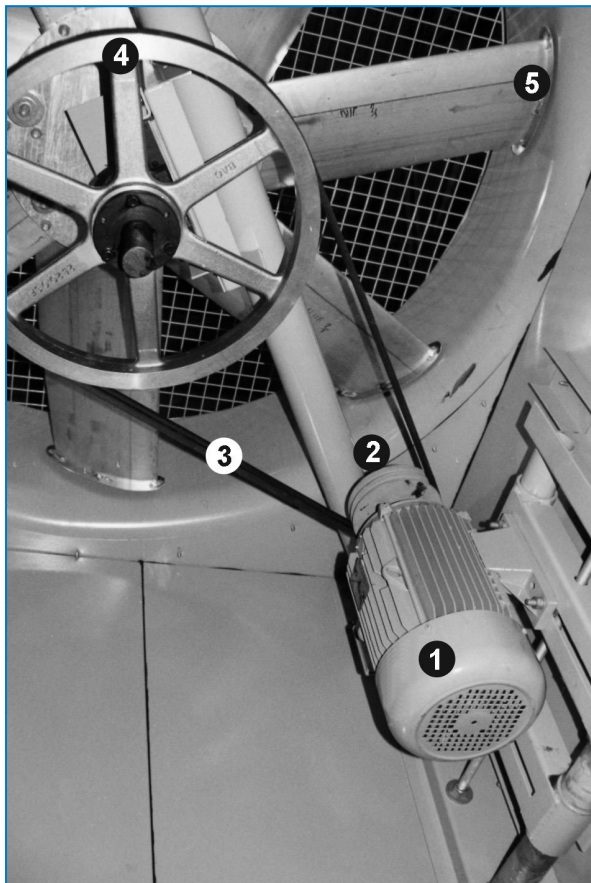
Pogonski sistem se sastoji od posebno dizajniranog remena, remenica ventilatora i remenica motora. Visoko efikasni remen obezbeđuje vrhunski kvalitet neophodan za servisiranje evaporativnog rashladnog uređaja. Ove komponente zajedno pružaju visoko pouzdan sistem sa niskim zahtevima za održavanje. Pogonski sistem treba da se ispituje periodično da bi se proverila zategnutost remena i stanje remenica i remena, a po potrebi treba podesiti zatezanje. Preporučeni servisni intervali su navedeni na drugom mestu.

- **Početno pokretanje:** Ako je oprema isporučena kao sklop glavnih delova, pogon je fabrički zategnut i poravnat. Takođe u ovom slučaju se preporučuje da se poravnanje pogona i zategnutost remena uvek provere. Ako je oprema isporučena u potpuno montiranom stanju (KD), onda proverite poravnanje pogona i zategnutost remena prema gore navedenim procedurama.
- **Sezonsko pokretanje:** Ponovo podesite zatezanje na remenu. Proverite stanje kotura.
- **Rad:** Nakon početnog pokretanja jedinice ili postavljanja novog remena, zategnutost mora da se ponovo podesi posle prvih 24 sata rada. Nakon toga treba mesečno proveravati stanje remena i po potrebi podešavati zategnutost, ali najmanje jedanput svaka 3 meseca.



## DOSTROŽNOSTI

Servisiranje na pogonskom sistemu ne treba vršiti ako se prvo ne osigura da su motori ventilatora i pumpe izolovani, označeni i blokirani u položaju „isključeno“.



*Pogonski sistem*

- 1.1 Motor ventilatora
- 2.2 Remenica motora
- 3.3 Remen
- 4.4 Remenica ventilatora od livenog aluminijuma
- 5.5 Ventilatori

### Zatezanje remena

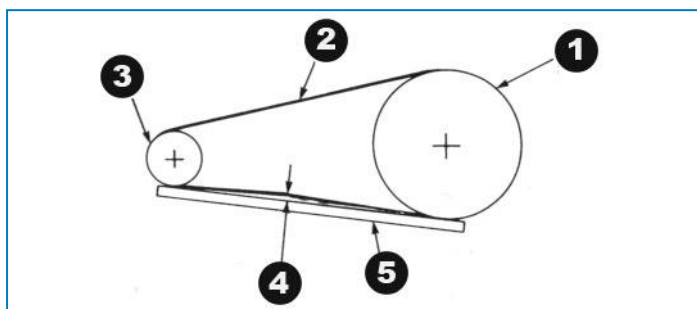
Provera zatezanje remena sledeći način:

1. Isključite ventilator(e).
2. Okrenite remenicu ventilatora za pola kruga da bi se zatezanje ravnomerno rasporedilo u remenu pre merenja.
3. Proverite zatezanje remena proverom oba sledeća uslova.
  - skretanje iznosi 10 mm/m slobodne dužine remena (vidi donju sliku.)
  - potrebna sila skretanja je između minimalnih i maksimalnih vrednosti koje su date u donjoj tabeli.



### DOSTROŽNOSTI

Ventilator mora da se blokira dok se remen menja.



Provera i podešavanje remena ventilatora

- 1.1 Remenica ventilatora
- 2.2 Remen
- 3.3 Remenica motora
- 4.4 Skretanje 10 mm/m = odgovarajuće zatezanje remena
- 5.5 Ravna ivica



### DOSTROŽNOSTI

Prevrtnje remeni može dovesti do oštećenja komponente.

Profil remena	Prečnik (mm) remenica motora	Sila skretanja (kg)	
		Min.	Maks.
<b>B</b>	100 do 118	1.5	2.0
	125 do 140	1.5	2.5
	150 do 170	2.0	2.5
	>180	2.5	3.0

#### Sila zatezanja remena

Novi remeni treba ponovo da se zategnu posle 24 sata rada.

Ako je potrebno zatezanje remena, nastavite na sledeći način:

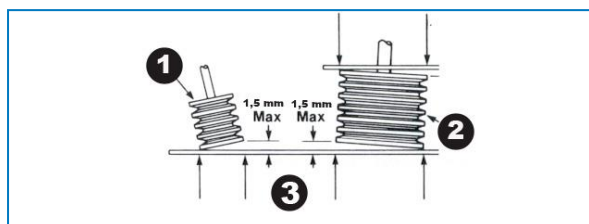
1. Olabavite sigurnosne navrtke na zavrtnjima za podešavanje na postolju motora.
2. Okrećite zavrtnje za podešavanje postolja motora u smeru kretanja kazaljki na satu da biste zategli remen ili u smeru suprotnom od kretanja kazaljki na satu da biste olabavili zatezanje remena. Tokom podešavanja zatezanja remena, pogone treba rotirati rukom nekoliko puta da bi se ravnomerno rasporedilo zatezanje remena.
3. Kada je remen pravilno zategnut, pritegnite sigurnosne navrtke na zavrtnjima za podešavanje postolja motora.



Ne bi trebalo da se čuje „struganje“ ili „škripanje“ kada se pokrene motor ventilatora.

## Ravnanje pogona

Pravilna saosnost pogona osigurava maksimalan vek trajanja remena. Provera saosnosti za standardne pogone se vrši **posle pravilnog zatezanja remena** postavljanjem lenjira preko oba koluta kao što je prikazano na donjoj slici.



Saosnost kotur za standardne pogone

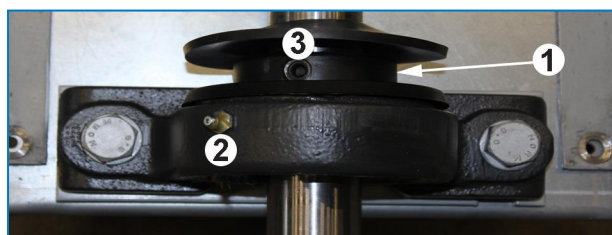
- 1.1 Remenica motora
- 2.2 Remenica ventilatora
- 3.3 Tačke kontakta

Kada su pogoni pravilno poravnati, ravna ivica će dodirnuti sve četiri tačke, kao što je prikazano. Ne bi trebalo da bude više od 1,5 mm odstupanja od četiri tačke kontakta. Ako je potrebno ponovo podešavanje saosnosti, olabavite kotur motora i poravnajte ga sa koturom ventilatora. Ostavite približno 6 mm za izvlačenje kada je čaurasti zavrtanj ponovo pričvršćen.

## Sigurnosni obruč

Ekscentrični sigurnosni obruč ležaja na kraju pogona osigurava da unutrašnji prsten ležaja bude učvršćen na osovinu ventilatora. Sigurnosni obruči mogu da se podeše pomoću sledeće procedure. (vidi donju sliku)

1. Zaustaviti ventilator(e) i pumpu(e)
2. Olabavite zavrtanj za podešavanje.
3. Pomoću kimera-tačkaša, dodimite obruč (u otvoru koji postoji) tangencijalno u smeru okretanja, držeći osovinu.
4. Ponovo pritegnite zavrtanj.
5. Zatvorite vrata za pristup uređaju i pokrenite pumpu(e) i ventilator(e).



Oprema za sigurnosni obruč

- 1.1 Sigurnosni obruč
- 2.2 Mazalica
- 3.3 Otvor vijka za podešavanje

## OKRETANJE VENTILATORA I PUMPE(I)

Rad ventilatora ne sme biti ometan i oba ventilatora i pumpe moraju rotirati u ispravnom pravcu, prema strelicama na opremi. Provera ispravnog funkcionisanja vrši se na sledeći način:

1. Zaustavite ventilator(e) i pumpu(e).
2. Ručno okrenite ventilator kako biste se uverili da nema prepreka. Uklonite prepreke, ukoliko postoje.
3. Pokrenite pumpu(e) i proverite ispravno rotiranje na osnovu strelice na maski pumpe. Ukoliko je rotacija neispravna zaustavite pumpu i proverite električno napajanje.

4. Pokrenite ventilatore i proverite ispravnu rotaciju na osnovu strelica na kućištu ventilatora. Ukoliko je rotacija pogrešna zaustavite ventilatore i obratite se kompaniji BAC.

## NAPON I STRUJA MOTORA

Proverite napon i struju sve tri faze motora ventilatora i pumpe. Struja ne sme da pređe date vrednosti. Nakon produženog isključivanja (ili dok je motor skladišten sa jedinicom u obliku kompleta), izolacija motora treba da se proverava testerom izolacije Megger pre ponovnog pokretanja.

1. Test otpornosti izolacije – minimalna vrednost treba da bude 1 megaom (1.000.000 oma).
2. Termistori, ako su postavljeni, treba da se provere zbog kontinuiteta koristeći multimetar, ali ih nikada ne treba testirati uređajem Megger.
3. Osigurajte da napon i frekvencija napajanja odgovaraju podacima sa nazivne pločice motora.
4. Osigurajte da se osovina slobodno okreće.
5. Povežite žice u skladu sa dijagramom za ožičavanje, kao što je prikazano na nazivnoj pločici motora i/ili u kutiji sa priključcima motora.
6. Uključite jedinicu i proverite da jačina struje ne prekoračuje vrednost sa nazivne pločice.



Ako se motor skladišti, treba da se nalazi na čistom i suvom mestu i da se njegova osovina povremeno rotira. Oblasti za skladištenje ne treba da budu izložene vibracijama.



### DOSTROŽNOSTI

**Brzo uključivanje i isključivanje može da dovede do pregrevanja motora ventilatora.**

Preporučuje se da se kontrole podese tako da se omogući maksimalno 6 ciklusa uključivanja/isključivanja na sat. Kada se koriste motori sa dve brzine, starter motora treba da obuhvati kašnjenje od 15 sekundi prilikom prelaska sa visoke na nisku brzinu.

## NEOBIČAN ZVUK I VIBRACIJE

Neuobičajeni šumovi i-ili vibracije predstavljaju rezultat lošeg funkcionisanja mehaničkih komponenti ili problema u radu (npr. neželjena formacija leda). Ako se ovo dogodi, neophodna je detaljna kontrola cele jedinice uz istovremeno popravljavanje kvarova. Ukoliko je neophodno, konsultujte vaše lokalno BAC Balticare predstavništvo za pomoć.

## Pregledi i korektivne mere

### OPŠTE STANJE UREĐAJA

Provere moraju biti fokusirane na sledeće oblasti:

- oštećenje zaštite od korozije
- znaci formiranja kamenca ili korozije
- taloženje nečistoće i lišća
- prisustvo biofilma

Manja oštećenja zaštite od korozije MORAJU da se poprave što je pre moguće da bi se sprečilo da postanu veća. Za Baltibond® hibridni sloj koristite kit (broj dela RK1057). Veća oštećenja moraju biti prijavljena lokalnom BAC predstavništvu.

Ukoliko postoje znaci naslage kamenca (više od 0,1 mm) ili korozije, tretman vode mora biti proveren i podešen od strane naručioca.

Sva prašina i ostaci moraju da se uklone nakon "Postupci čišćenja" on page 31 .



Ukoliko postoji prisustvo biofilma ceo sistem, uključujući cevni sistem mora biti ispražnjen, ispran svežom vodom i očišćen od mulja i drugih organskih sadržaja. Ponovo napunite sistem vodom i pripremite biocidni tretman. Proverite pH vrednost i efikasnost primene biocide.

## SEKCIJA ZA PRENOS TOPLOTE I ELIMINATORI STRUJANJA

Postupak pregleda je sledeći:

1. Isključite ventilator(e) i pumpu(e).
2. Otvorite ili uklonite vrata za pristup i eliminatore.
3. Ispitajte površinu izmenjivača na prisustvo:
  - prepreke
  - oštećenja
  - korozije
  - naslage
4. Nakon pregleda, postavite eliminatore i vrata za pristup, pa pokrenite pumpu(e) i ventilator(e).

Uklonite bilo kakvu prepreku sa sekcije(a) za prenos toplote.

Svako oštećenje ili korodirana područja treba da se poprave. Pozovite vašeg lokalnog predstavnika kompanije BAC za pomoć.

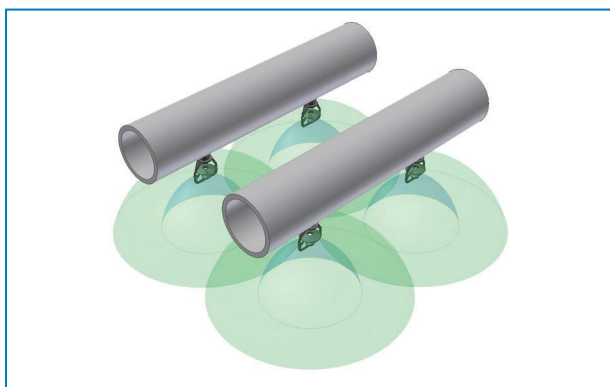
Manje naslage se obično mogu ukloniti hemijski ili povremenim promenama programa za tretman vode. Obratite se za savet svom dobavljaču programa za tretman vode. Velike naslage zahtevaju čišćenje i ispiranje u skladu sa "Postupci čišćenja" on page 31

Redovno proveravanje ukupne količine aerobnih bakterija (TAB) i njeno održavanje u okviru prihvatljivih nivoa je najvažnije za sprečavanje stvaranja naslaga.

## RASPODELA VODE

Postupak pregleda je sledeći:

1. Isključite ventilator(e), ali ostavite pumpu(e) da radi(e).
2. Proverite i podesite pritisak na mlaznicama, ako je potrebno. (ne odnosi se na modele sa izmenjivačem sa standardnim pumpama)
3. Proverite da li mlaznice postojano prskaju i prave šablon prskanja kao što je prikazano na donjoj slici.
4. Očistite sistem za distribuciju vode od prljavštine i naslaga. Utvrdite da su ogranci i mlaznice prskalice na mestu i čisti. Zamenite oštećene mlaznice ili mlaznice koje nedostaju.
5. Pokrenite ventilator(e) i pumpu(e).



*Tip distribucije prskanja mlaznica za kondenzatore*

## ZAŠTITNA REŠETKA NA ULAZU VAZDUHA

Kombinovana zaštitna ulazna rešetka je postavljena na strani dovoda vazduha. To će sprečiti zračenje UV svetla u bazen za vodu i smanjiti usisavanje velikih nečistoća i otpadaka iz vazduha. Pored toga, ovo će sprečiti vodu da prska sa strane dovoda vazduha jedinice tokom rada ventilatora.

Redovno proveravajte i uklanjajte strane predmete koji mogu da onemoguće prolaz vazduha. Zamenite neispravne i nedostajuće delove kada je potrebno. Ako ne zamenite neispravne zaštitne rešetke to će dovesti do gubitka vode zbog prskanja.

Možete da uklonite kombinovane zaštitne ulazne rešetke jednostavnim odvrtnjem po jednog vijka na oba kraja na strani dovoda vazduha. Potporna čelična traka može da se izvuče. To omogućava jednostavno uklanjanje kombinovanih zaštitnih rešetki ulaznog otvora u vidu malih delova kojima se jednostavno rukuje i omogućava potpuni pristup bazenu radi održavanja. Traka za osiguranje tereta ne treba da se ponovo vraća.

1. Odvrtite holšrafe (samobušee vijke) i uklonite horizontalne metalne transportne trake za osiguranje tereta.

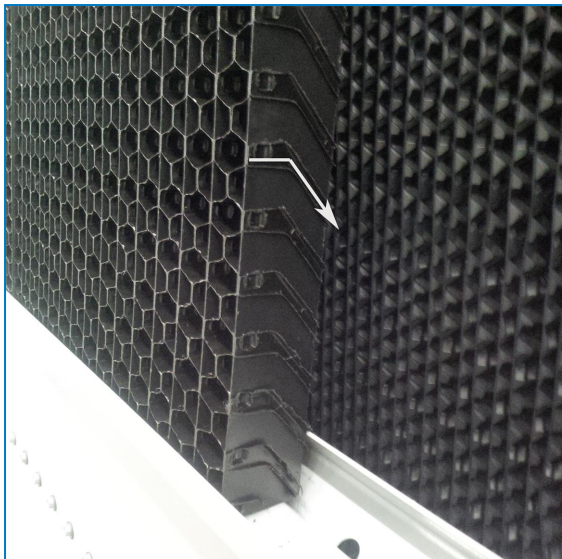


2. Da biste uklonili ulazne kombinovane zaštitne rešetke, podignite svaki deo i povucite na donjem kraju.



*Uklonite kombinovane zaštitne rešetke ulaznog otvora*

3. Ponovo postavite očišćene kombinovane zaštitne rešetke ulaznog otvora.
4. Potporna čelična traka se ne mora ponovo instalirati jer se ona koristi samo u svrhu bezbednog transporta.
5. Uverite se da profil kombinovanih zaštitnih ulaznih rešetki zadržava vodu unutar jedinice. Ispravan položaj je sa horizontalnim delom okrenutim ka spoljašnjosti jedinice i kosim delom okrenutim na dole ka unutrašnjosti jedinice.

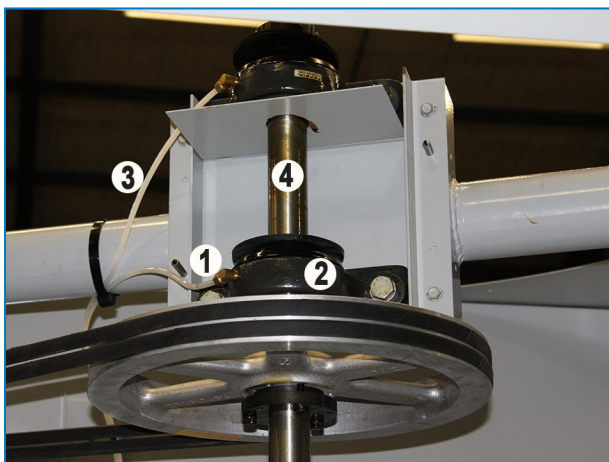


Orijentacija kombinovanih zaštitnih ulaznih rešetki

## OSOVINA VENTILATORA

Spoljni deo osovine ventilatora obložen je mekim zaptivkom radi dodatne zaštite od korozije. Preporučuje se provera ovog zaštitnog sloja tromesečno ili bar na svakih šest meseci. Bilo kakav znak korozije mora biti tretiran, što podrazumeva:

1. Uklanjanje zaštitnog sloja odgovarajućim sredstvom za čišćenje.
2. Uklanjanje korozije šmirglom.
3. Ponovno oblaganje osovine mekim zaptivkom.



Položaj ležajeva osovine ventilatora i mazalica

- 1.1 Mazalica
- 2.2 Ležaj
- 3.3 Produženi vodovi za podmazivanje (opciono)
- 4.4 Osovina ventilatora

## AKSIJALNI VENTILATOR

Zbog svoje veličine i brzine, aksijalni ventilator može da dovede do povređivanja i razaranja ako je oštećen. Pregledajte ga pažljivo i po potrebi zamenite oštećene ili neispravne lopatice ventilatora. Pregled treba da obuhvati ventilator, cilindar ventilatora i zaštitni poklopac ventilatora, a kod njih treba prekontrolisati

- zazor između vrhova lopatica ventilatora
- ugao nagiba
- zatezni momenat zavrtnja

- prekomernu vibraciju
  - propadanje delova ventilatora
- Ispravite ili podesite ako je potrebno.

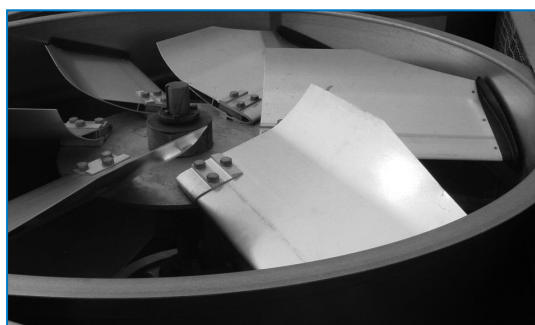


Pre svakog rastavljanja, trebalo bi označiti lopatice ventilatora i centralnog dela da bi se obezbedio odgovarajući ugao nagiba lopatica kada se ponovo sastavljaju.



### DOSTROŽNOSTI

**Ne treba vršiti nijedno servisiranje na ventilatoru, motoru i pogonu ili u njihovoj blizini, kao ni unutar jedinice, a da se prvo ne utvrdi da su motori ventilatora i pumpe izolovani, označeni i blokirani u položaju „isključeno“.**



Aksijalni ventilator

## MOTOR VENTILATORA

Standardni motor ventilatora za ovu liniju uređaja je motor TEFC (potpuno zatvoren, sa ventilatorskim hlađenjem). Motor sa okvirom veličine manje ili jednake od 200 l ima stalno podmazivanje kugličnih ležajeva i posebnu zaštitu od vlage na ležištima, osovini i namotajima. Jedino servisiranje koje je potrebno tokom rada motora je čišćenje spoljne površine motora najmanje kvartalno, radi osiguravanja adekvatnog hlađenja motora. Nakon produženih povlačenja iz pogona, izolacija motora treba da se proverí pomoću „Megger“ testera izolacije pre ponovnog pokretanja motora.

Nemojte prati motor, osim ako je klase IP66. Na tromesečnoj bazi proverite:

- električne priključke
- zaštitne uređaje motora
- potrošnju struje
- ležajeve motora na prisustvo buke/pregrevanja
- sigurnosne zavrtnje motora
- spoljnu površinu motora na prisustvo korozije

Ako je motor opremljen grejačima, oni se mogu aktivirati kada motor radi u praznom hodu da bi se sprečila kondenzacija unutar motora.



### DOSTROŽNOSTI

**Ne uključujte/ne pokrećite ventilator motora kada nema toplotnog opterećenja.**

## PUMPA ZA VODU

BAC pumpa ima mehanički zaptivak između kućišta pumpe i motora pumpe. Ispravnost rada ovog zaptivka se mora proveravati kvartalno i on se mora zameniti ako je to potrebno.



## KOMPLET ELEKTRIČNE KONTROLE NIVOVA VODE (OPCIONO)

Električna provera nivoa vode (opcija) održava isti nivo vode u bazenu za hladnu vodu nezavisno od promena rashladnog opterećenja i pritiska snabdevanja vodom. Proverite na svakih 6 meseci da li su sve komponente (ventil, prekidači plovka) u funkciji i čiste.

Tokom puštanja u rad jedinicu treba ručno napuniti do prelivnog nivoa (gurnite plovak nadole), da bi se sprečilo usisavanje vazduha pumpe tokom prvog pokretanja.



### DOSTROŽNOSTI

**Kada rastavite plovni prekidač da biste ga očistili, obavezno ga sastavite opet u *potpuno* isti položaj jer inače neće pravilno funkcionisati.**

## Podmazivanje

### LEŽAJEVI OSOVINE VENTILATORA

Osovina ventilatora je poduprta pomoću dva potporna kuglična ležajeva (vidi donju sliku), svaki opremljen mazalicom i užadima/sigurnosnim obručima protiv vlage.

Pod normalnim radnim uslovima, ležajeve bi trebalo podmazivati na svakih 1000 radnih sati ili najmanje svaka tri meseca. Ležajeve bi trebalo podmazati jednom od sledećih vodootpornih inhibiranih masti, koje su dobre za temperature okoline od - 55°C do 120 °C.



Kuglični ležaj

- 1.1 Ležaj sa sigurnosnim obručem
- 2.2 Mazalica
- 3.3 Produženi vodovi za podmazivanje

Ležajeve bi trebalo podmazivati samo ručnim pištoljem za podmazivanje. Nemojte koristiti pištolje za podmazivanje pod visokim pritiskom, jer oni mogu da dovedu do pucanja zaptivke ležaja. Prilikom podmazivanja, ispuštite staru mast iz ležaja postepenim dodavanjem masti dok se na zaptivci ne pojavi kapljica sveže masti. Kada ugrađujete produžene vodove za podmazivanje, posebno utvrdite da je sva stara mast uklonjena i da iz zaptivke izlazi sveža mast.

Ako se ležajevi zamene, mazivo mora da se doda u nove ležajeve nakon instalacije. Postarajte se da novi ležajevi budu u potpunosti podmazani (rezervni ležajevi možda neće biti u potpunosti napunjeni mazivom).



Pogledajte donju tabelu za masti za podmazivanje.

## LEŽAJEVI MOTORA

Ležajevi motora se podmazuju radi očuvanja njihovog životnog veka.

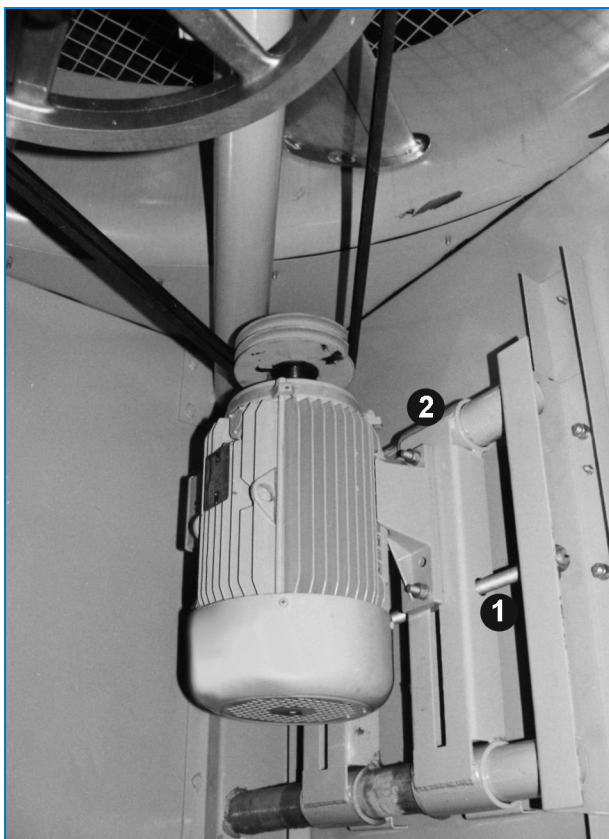
### MASTI ZA PODMAZIVANJE

Shell	Alvania grease RL3	20
Texaco	Multifak Premium 3	-30°C to +140°C
Klüber	Isoflex LDS Special A	-50°C to +120°C
Mobil	Mobilith SHC 100	-40°C to +175°C
Total Fina Elf	Multis 3	20

*Masti za podmazivanje*

### PODESIVA BAZA MOTORA (JEDINICE SA REMENSKIM POGONOM)

Podesivi vijak postolja motora (vidi sliku dole) treba podmazati na svakih šest meseci koristeći protivkorozivno mazivo visokog kvaliteta, jedno od preporučenih maziva za podmazivanje ležajeva osovine motora.



Postolje motora koje može da se podešava

- 1.1 Vijak za podešavanje temeljne ploče motora
- 2.2 Postolje motora koje može da se podešava

## Postupci čišćenja

### MEHANIČKO ČIŠĆENJE

Održavajte isparivački rashladni uređaj (i povezani sistem) čistim da bi zadržali efikasnost i pomogli u sprečavanju nekontrolisanog rasta bakterija. Preporučeni postupci čišćenja su opisani u nastavku :

1. Odvojite priključak ventilatora i motora pumpe i isključite napajanje za nadoknadu.
2. Uklonite kombinovane zaštitne pregrade ulaznog otvora, eliminatore i sistem odvoda. Nemojte ukloniti prečistač korita.
3. Očistite naslage sa spoljne strane i ventilator(e) mekom četkom, ako je potrebno koristite vodu i sapun.
4. Očistite unutrašnjost pomoću (sapunjave) vode i meke četke, ako je potrebno koristite mlaz vode pod visokim pritiskom.
5. Uklonite sve naslage iz sistema razvodnika vode i očistite mlaznice ako su začepljene. Mlaznica i vođica mogu da se uklone radi čišćenja, ako je potrebno.
6. Uklonite naslage sa sekcije za prenos toplote (spiralna cev).
7. Isperite čistom vodom i osušite da biste uklonili nakupljenu prljavštinu.
8. Uklonite, očistite i zamenite prečistač(e) korita.
9. Uklonite naslage sa kombinovanih zaštitnih pregrada ulaznog otvora i eliminatora mlazom vode i postavite ih.
10. Uklonite naslage sa pristupnih vrata i ploča pomoću meke četke i (sapunice) vode .
11. Zatvorite odvod i otvorite napajanje za nadoknadu. Napunite sistem čistom vodom do nivoa preliva.

## DEZINFEKCIJA

Dezinfekcija rashladnog sistema može biti potrebna u slučaju visoke koncentracije aerobnih bakterija i/ili Legionelle. Neki lokalni propisi zahtevaju dezinfekciju pre početnog puštanja sistema u rad, nakon dužeg isključenja opreme, posle rutinskih postupaka čišćenja ili u slučaju značajnijih popravki na rashladnom sistemu. Neke lokalne i nacionalne smernice takođe preporučuju dezinfekciju pre početnog pokretanja, nakon produženog isključenja, nakon rutinskih radnji čišćenja ili kada se obave značajne izmene rashladnog sistema. Dezinfekcija mora biti obavljena u skladu sa propisanim procedurama poštujući sigurnosne mere. Redovna dezinfekcija se obavlja korišćenjem rastvora natrijum hipohlorita održavajući preostalu vrednost od 5–15 mg/l slobodnog hlora koji cirkuliše unutar sistema do 6 sati. Jači rastvor je moguće koristiti ali kraće i uz jaču zaštitu od korozije, zaštita pocinkovanjem čelika nije dovoljna. Konsultujte vaše BAC Balticare predstavništvo radi dobijanja detaljnijih informacija.

Velika količine hloriga izaziva brzu koroziju i oštećenje sistema

Hlorisana voda mora biti dehlorisana pre ispuštanja i nakon dezinfekcije sistem mora biti detaljno ispran svežom čistom vodom.



Ispravan redovno nadgledan program biocide značajno smanjuje potrebu za čišćenjem i dezinfekcijom.



## O preventivnom održavanju

Za postizanje maksimalne efikasnosti i minimalnog prekida rada sistema evaporativnog hlađenja preporučuje se uspostavljanje i primena programa preventivnog održavanja.

Vaš lokalni predstavnik BAC Balticare će vam pomoći u uspostavljanju i implementaciji takvog programa.

Program preventivnog održavanja ne sme samo da spreči javljanje prekomernog prekida rada pod nepredviđenim i neželjenim okolnostima, takođe obezbeđuje korišćenje fabrički ovlašćenih zamenskih delova, koji su projektovani tako da budu odgovarajući i za svoju svrhu ispunjavaju fabričku garanciju u potpunosti. Za poručivanje fabrički ovlašćenih delova obratite se svom lokalnom predstavniku kompanije BAC Balticare. Postarajte se da uključite serijski broj jedinice prilikom poručivanja delova.

Da bi se omogućilo servisiranje uređaja, predlaže se nošenje sledećih delova pri ruci:

- Plovak za nadoknadu (ako postoji)
- Ventil za nadoknadu vode (ako postoji)
- Ležajevi osovine ventilatora
- Prstenovi i mlaznice prskalice
- Prstenovi ogranka razvodnika prskalice
- Komplet kaiševa (ako postoji)
- Kompleti za popravku (flekovanje) Baltiplus / Baltibond®

Zahtevajte fabrički ovlašćene delove da bi se izbegao gubitak delovanja ili operativni rizik, koji može da se pojavi kada koristite neovlašćene delove.

## Produženo skladištenje na otvorenom prostoru

Ako odložite jedinicu(e) na otvoreni prostor pre postavljanja i/ili pokretanja jedinice na mesec dana (rok trajanja) ili duže ili je odložite u teškim klimatskim uslovima, od velikog je značaja da monter-izvođač izvrši određene mere da bi se jedinica održala u stanju „kao pri isporuci“. Te mere uključuju, ali nisu ograničene na:

- Okretanje ventilatora jednom mesečno, najmanje 10 obrtaja.
- Rotirajte osovinu svih motora postavljenih na jedinici(ama) jednom mesečno, najmanje 10 krugova. To obuhvata i motor pumpe.
- Dodavanje desikanata u unutrašnja područja kontrolne table.
- Umotavanje motora u zaštitni materijal koji nije od plastike.
- Ostavljanje ispusta na bazenima za hladnu vodu otvorenim.
- Osiguravanje da je jedinica(e) odložena na ravno tlo.
- Uklanjanje i odlaganje kaiševa ventilatora i zaptivki vrata za pristup.
- Pocinkovane spiralne cevi i spiralne cevi od nerđajućeg čelika BAC kondenzatora fabrički su ispunjene inertnim gasom pod niskim pritiskom pre isporuke kako bi se osigurala optimalna zaštita od unutrašnje korozije. Preporučuje se provera nadpritiska svakih šest meseci (priključite manometar na ventil).
- Ispuštanje stare masti pomoću sveže masti na početku skladištenja i opet pre pokretanja.
- Zaštita svih komponenti od crnog čelika antikorozivnim zaštitnim sredstvom RUST VETO ili ekvivalentnim zaštitnim antikorozivnim materijalom.

Za sva uputstva, molimo vas da se obratite vašem lokalnom predstavniku kompanije BAC Balticare.

## Balticare

Kompanija BAC je osnovala specijalizovanu, nezavisnu kompaniju Balticare za kompletnu negu. Ponuda kompanije BAC Balticare obuhvata sve elemente koji su potrebni da se osigura bezbedan i efikasan rad vaših isparivačkih rashladnih proizvoda. Od kompletne procene rizika preko selektivnog prečišćavanja vode, obuke, testiranja, vođenja evidencije do godišnjeg pregleda sistema.

Za više informacija, obratite lokalnom predstavniku kompanije BAC za dodatne informacije i konkretnu pomoć na [www.BaltimoreAircoil.eu](http://www.BaltimoreAircoil.eu)

## Više informacija

### REFERENTNA LITERATURA

- Eurovent 9-5 (6) preporučuje Praktični kod radi očuvanja vašeg rashladnog sistema efikasnim i sigurnim. Eurovent/Cecomaf, 2002, 30p. .
- vodič Dobre Prakse, Legionella i Tours Aéroréfrigérantes. Ministères de l'Emploi et de la Solidarité, Ministère de l'Economie des Finances et de l'Industrie, Ministère de l'Environnement, Juin 2001, 54p.
- Voorkom Legionellose. Ministerie van de Vlaamse Gemeenschap. December 2002, 77p.
- Legionnaires' Disease. The Control of Legionella Bacteria in Water Systems. Health & Safety Commission. 2000, 62p.
- Hygienische Anforderungen an raumlufttechnische Anlagen. VDI 6022.

### ZANIMLJIVE VEB LOKACIJE

- [www.BaltimoreAircoil.eu](http://www.BaltimoreAircoil.eu)
- [www.eurovent-certification.com](http://www.eurovent-certification.com)
- [www.ewgli.org](http://www.ewgli.org)
- [www.ashrae.org](http://www.ashrae.org)
- [www.uniclima.org](http://www.uniclima.org)
- [www.aicvf.org](http://www.aicvf.org)
- [www.hse.gov.uk](http://www.hse.gov.uk)
- 

### ORIGINALNA DOKUMENTACIJA



Ovaj priručnik je originalno sačinjen na engleskom jeziku. Prevodi su dostupni u cilju praktičnosti. U slučaju neslaganja, originalni tekst na engleskom ima prednost nad prevodom.



A series of horizontal dotted lines for writing, spanning the width of the page.

RASHLADNI TORNJIVI

---

ZATVORENE RASHLADNE KULE

---

BANKE LEDA

---

EVAPORATIVNI KONDENZATORI

---

HIBRID PODMAZIVANJE

---

DELOVI I SERVISI

BLUE by nature  
GREEN at heart



[www.BaltimoreAircoil.eu](http://www.BaltimoreAircoil.eu)

[info@BaltimoreAircoil.eu](mailto:info@BaltimoreAircoil.eu)

Molimo pogledajte našu veb stranicu za lokalne kontakt podatke.

Industriepark - Zone A, B-2220 Heist-op-den-Berg, Belgium

© Baltimore Aircoil International nv