



**BALTIMORE
AIRCOIL COMPANY**



PTE Öppna kyltorn

ANVISNING FÖR MONTERING OCH INSTALLATION





Om rigg och installation

BAC-utrustningen ska monteras och installeras enligt beskrivningen i denna bulletin.

Dessa procedurer ska gås igenom noga före montering och användning så att all personal känner till de procedurer som ska följas och för att säkerställa att all erforderlig utrustning finns tillgänglig på arbetsplatsen. Var noga med att ha ett exemplar av enhetens certifierade ritning tillgänglig för referens. Kontakta den lokala BAC-representanten om du inte har något exemplar av denna ritning, eller om du behöver utförligare information om enheten. Du hittar representantens namn och telefonnummer på BAC:s webbplats: www.BaltimoreAircoil.com Utrustningens modelltyp och serienummer anges på enhetens namnskytt.

Rekommenderat underhålls- och övervakningsprogram

Kontroller och justeringar	Start	Varje vecka	Varje månad	Varje kvartal	Var sjätte månad	En gång per år	Avstängning
Kallvattensbassäng och bassängfilter	X			X			
Driftnivå och spädvatten	X		X				
Luftutsläpp	X		X				
Elektrisk värmestavsanordning för bassäng	X				X		
Remspänning	X		X				
Drivsystemsupprikning	X					X	
Drivsystem	X				X		
Låsring	X						
Rotationsriktning hos fläktar och pumpar	X						
Motorns spänning och strömstyrka	X			X			
Ovanliga ljud och/eller vibrationer	X		X				

Inspektioner och övervakning	Start	Varje vecka	Varje månad	Varje kvartal	Var sjätte månad	En gång per år	Avstängning
Allmänt tillstånd	X		X				
Värmeöverföringssektion och vattenavskiljare	X				X		
Utloppsslinga med fenor (tillval)	X					X	
Kombinerade inloppsskydd	X			X			
Dysor och rör	X				X		
Fläktaxel & Axialfläkt	X			X			
Fläktmotor	X			X			
Elektrisk anordning för vattennivåkontroll (tillval)	X				X		
Nivå- eller larmbrytare				X			
TAB-test (doppstickor)	X	X					
Cirkulerande vattbets kvalitet	X		X				
Systemöversyn	X					X	
Dokumentation							vid varje händelse

Smörjning	Start	Varje vecka	Varje månad	Varje kvartal	Var sjätte månad	En gång per år	Avstängning
Fläktaxelslager	X			X			X
Motorlager*	X				X		
Justerbar motorbas	X				X		X
Gångjärn och bultar för dörrar						X	

* endast för motorer med smörjnipllar med typisk ramstorlek > 200L (>30 kW)

Rengöringsprocedurer	Start	Varje vecka	Varje månad	Varje kvartal	Var sjätte månad	En gång per år	Avstängning
Mekanisk rengöring	X					X	X
Desinficering **	(X)					(X)	(X)
Tömningsbassäng							X

** beror på tillämpad norm

Anm

1. För vattenbehandlings- och tilläggsutrustning integrerad i kylsystemet kan tillägg till tabellen ovan behövas. Kontakta leverantörerna för information om rekommenderade åtgärder och om hur ofta de ska utföras.
2. Rekommenderade serviceintervall gäller typiska installationer. Vid vissa omgivningsförhållanden kan service behövas oftare.
3. Vid användning i omgivande temperaturer under fryspunkten ska kyltornet inspekteras oftare (se information om användning vid kall väderlek i de aktuella anvisningarna för drift och underhåll).
4. På enheter med remdrift måste nya remmar spännas om efter de första 24 timmarnas användning och därefter en gång i månaden.



Innehållsförteckning

ANVISNING FÖR MONTERING OCH INSTALLATION

3	Allmän information	7
	Om fackmannamässigt utförande	7
	Leverans	7
	Inspektion före montering	7
	Enhetsvikter	9
	Förankring	9
	Nivåutjämning	9
	Elektriska anslutningar	9
	Anslutningsrör	10
	Frysskydd	10
	Installation av avblödning	10
	Säkerhetsåtgärder	10
	Ytor ej avsedda för gång	12
	Modifieringar av andra	12
	Garanti	12
4	Montering	13
	Allmänna noteringar	13
	Vattenanslutningsmodulens monteringsmetod	19
	Värmeöverföringsmodulens monteringsmetod	20
	Lufthanteringsmodulens monteringsmetod	20
	Monteringsmetod för utloppsslinga med fena	20
	Monteringsmetod för dämpning av utloppsljud	21
5	Sektionsmontering	22
	Tätningmetod	22
	Installation av externt motorstöd	24
	Installation av extern motor	25
	Montering av enheter med flera celler	26
6	Montering av tillvalstillbehör	32
	Allmänt	32
	Dämpning av utloppsljud	32
	Rengöringsport	34
	Installation av tillvalet nedsänkt sumpbox på sidoutlopp	34
	Tillvalet bottenanslutning	36
7	Inspektion före start	37
	Allmänt	37
8	Mer hjälp och information	38
	Serviceexperten för BAC-utrustning	38
	Mer information	38

Om fackmannamässigt utförande

Denna bulletin avser endast enhetens sammansättning. För att systemet ska fungera korrekt måste enheten integreras på rätt sätt i installationen som helhet. Information om lämpliga metoder för uppställning, avvägning, röranslutningar osv. finns på vår webbplats:

<http://www.baltimoreaircoil.eu/knowledge-center/application-information>.

Leverans

BAC-kylutrustning är fabriksmonterad för att garantera jämn kvalitet och minimala krav på montering på fältet. Alla enheter levereras som standard i tre sektioner.

Om dämpning av utloppsljud och/eller en eller flera utloppsslingor med lameller ingår i beställningen levereras sektionen/sektionerna separat för montering på plats.

På den certifierade ritningen finns uppgifter om de enskilda enheternas och sektionernas mått och vikt.



FÖRSIKTIGHET

Täck inte över enheter med PVC-vattenavskiljare eller insatser med plastpresenning. Temperaturökning orsakad av solstrålning kan ändra insatsen eller vattenavskiljarnas form.

Inspektion före montering

När enheten levereras till arbetsplatsen ska den kontrolleras noga innan mottagningsbekräftelsen undertecknas, så att alla delar som behövs finns med och inte har några leveransskador.

Följande delar ska inspekteras:

- Remskivor och remmar
- Kullager
- Lagerstöd
- Fläktmotor/-motorer
- Fläktgaller
- Fläkt/fläktar och fläktaxel/-axlar
- Våtplansyta
- Vattendistributionssystem
- Filter
- Flottörventilmekanism
- Vattenavskiljare
- Kombinerade inloppsskydd
- Inre/ytte ytor

- Övriga objekt

Ett kuvert med checklista finns i en spikfri trälåda eller en plastbehållare i den nedre sektionen. Inspektionsluckor/-paneler kan av säkerhetsskäl vara tillslutna med bultar. I följande tabell anges vilken nyckel som behövs för att öppna dem.

Nyckel för att öppna inspektionslucka	Nyckel för att öppna inspektionspanel
17 mm	13 mm

Nycklar för att öppna inspektionslucka/-panel

Den spikfria trälådan/plastbehållaren innehåller även olika delar, t.ex. tätning, detaljer och tillbehör. Butyltätningstejpen kan förlora sin flexibilitet vid temperaturer under $-10\text{ }^{\circ}\text{C}$. Vi rekommenderar att butyltätningstejpen förvaras i ett uppvärmt rum innan den används för montering i temperaturer under noll.



FÖRSIKTIGHET

Ta bort alla dessa objekt från behållaren innan enheten monteras.

Om detaljerna har förpackats i en plastbehållare så finns denna i kallvattenmodulen (nedre sektionen) där den är fäst vid ett lyftöra.



Detaljernas placering

Om detaljerna är förpackade i en trälåda så är denna fäst vid pumpens nederdel med remmar.



Detaljernas placering

Enhetsvikter

Före montering av BAC-utrustning ska vikten på varje sektion kontrolleras mot enhetens certifierade ritning.



Dessa vikter är endast **ungefärliga** och ska bekräftas genom vägning **före lyftning** när den tillgängliga lyftkapaciteten gör att säkerhetsmarginalen är liten.



FÖRSIKTIGHET

Före ett faktiskt lyft måste du se till att vatten, snö, is eller skräp inte har samlats i uppsamlingskärlet eller någon annanstans i enheten. Sådana ansamlingar gör att utrustningens lyftvikt ökar väsentligt.

Vid längre lyftningar, eller där det finns risker, ska lyftanordningarna användas tillsammans med säkerhetsstroppar under enheten.

Förankring

Enheten måste vara ordentligt förankrad på plats.

De föreslagna stöduppgifterna som markeras på den certifierade ritningen visar monteringshålens placering.

Ankarbultar måste tillhandahållas av andra.

I den nedre sektionens bottenfläns finns hål som passar till 20 mm bultar där enheten ska fästas med bultar vid stödbalkarna.

Nivåutjämning

Enheten måste stå i våg för korrekt drift och för att rören ska kunna dras utan problem.

Elektriska anslutningar

Enheterna levereras med ett antal elektriska komponenter som måste anslutas efter montering. För alla elektriska komponenter, se respektive kopplingschema i leveranspaketet.



Anslutningsrör

Alla rörsystem utanför BACs kylutrustning måste ha separat stöd.

Om utrustningen är installerad på vibrationsskenor eller fjädrar måste rören ha kompensationsanordningar som eliminerar vibrationer från det externa rörsystemet.

Utloppstillbehörets rör måste monteras under utrustningens driftnivå för att förhindra luftinsug och pumpkavitation.

Sugledningen ska ha lämplig storlek enligt bästa praxis, vilket vid större flöden kan betyda att det krävs större ledningsdiametrar än på kyltornets utloppsanslutning. I så fall måste adapterkomponenter installeras.

Frysskydd

Dessa produkter måste skyddas mot skador och/eller minskad effektivitet till följd av möjlig frysning via mekaniska metoder och driftsmetoder. Kontakta din lokala BAC-representant för rekommenderade skyddsalternativ.

Installation av avblödning

På alla öppna kyltorn, installera en avblödningsledning mellan stigarrör på systemets cirkulationspump och en praktisk dränering. Placera avblödningsledningen i en del av stigarröret som dräneras när pumpen är avstängd. Avblödningen ska alltid vara öppen när enheten är i drift om inte avblödningen kontrolleras automatiskt av ett vattenbehandlingssystem.

Säkerhetsåtgärder

Alla elektriska, mekaniska och roterande maskiner innebär en potentiell fara, särskilt för personer som inte känner till deras utformning, konstruktion och användning. Därför måste lämpliga säkerhetsåtgärder vidtas (inklusive användning av skyddsinnslutningar där så behövs) för denna utrustning, både för att skydda allmänheten (inklusive minderåriga) från skada och för att förhindra skada på utrustningen, på de system som hänger samman med den och på lokalerna.

Om du inte vet hur du på ett säkert och korrekt sätt ska montera, installera, använda eller utföra underhåll på utrustningen, kontakta tillverkaren eller dennes representant för att få anvisningar.

Vid arbete på utrustning som är i drift är det viktigt att känna till att vissa delar kan ha hög temperatur. Allt arbete på hög nivå måste utföras med särskild försiktighet för att olyckor ska kunna undvikas.

BEHÖRIG PERSONAL

Endast behörig och kvalificerad personal får använda, underhålla och reparera denna utrustning. All sådan personal måste väl känna till utrustningen, de associerade systemen och kontrollerna och de procedurer som beskrivs i denna och andra relevanta handböcker. Undvik person- och/eller egendomsskador genom att alltid iaktta försiktighet och använda personlig skyddsutrustning och rätt metoder/verktyg vid hantering, lyft, installation, användning, underhåll och reparation av denna utrustning. Personalen måste använda personlig skyddsutrustning där detta är nödvändigt (t.ex. handskar och hörselskydd)

MEKANISK SÄKERHET

Den mekaniska säkerheten för utrustningen följer kraven i EU:s maskindirektiv. Beroende på förhållandena på platsen kan det också bli nödvändigt att installera exempelvis undre skydd, stegar, säkerhetsburar, trappor, plattformar, räcken och fotsteg för att ge säkerhet åt och underlätta arbetet för den behöriga service- och underhållspersonalen.

Denna utrustning får aldrig användas utan att alla fläktskydd, åtkomstpaneler och inspektionsluckor finns på plats och ordentligt säkrad.

När utrustningen används med en styranordning för variabel fläkthastighet måste åtgärder vidtas för att undvika användning vid eller nära fläktens "kritiska hastighet".

Du kan få mer information av den lokala BAC-representanten.

ELEKTRISK SÄKERHET

Alla elektriska komponenter som är kopplade till den här utrustningen ska installeras med en låsbar brytare som är placerad inom synhåll från utrustningen.

Om det finns flera komponenter kan dessa installeras efter en enda brytare, men flera brytare eller en kombination av dessa är också tillåtna.

Inget servicearbete får utföras på eller i närheten av elektriska komponenter om inte lämpliga säkerhetsåtgärder har vidtagits. Dessa inkluderar, men är inte begränsade till, följande:

- Isolera komponenten elektriskt
- Lås isoleringsbrytaren för att förhindra oavsiktlig återstart.
- Mät att det inte längre finns någon elektrisk spänning.
- Om delar av anläggningen förblir strömförande, se till att de avgränsas ordentligt för att undvika förvirring.

Fläktmotorterminaler och -anslutningar kan ha restspänning efter att enheten har stängts av. Vänta fem minuter efter fränkoppling av spänningen på alla poler innan fläktmotorns kopplingsdosa öppnas.

LYFTNING



FÖRSIKTIGHET

Underlåtenhet att använda fastställda lyftpunkter kan resultera i att lasten tappas, vilket kan orsaka allvarlig personskada, dödsfall och/eller materiella skador. Lyften måste utföras av behöriga montörer i enlighet med BAC:s publicerade monteringsinstruktioner och allmänt accepterade lyftmetoder. Extra säkerhetsremmar kan också krävas om omständigheterna kring lyftet motiverar det, enligt monteringsentreprenörens beslut.

PLACERING

All kylutrustning ska placeras så långt bort som möjligt från befolkade områden, öppna fönster eller luftintag i byggnader.



FÖRSIKTIGHET

Alla enheter bör placeras så att ingen utloppsluft kommer in ventilationssystemen i den byggnad där enheten finns och i angränsande byggnader.



Detaljerade rekommendationer för uppställning av BAC-utrustning finns i BAC Application Handbook, EU-utgåvan, på BAC:s webbplats: www.baltimoreaircoil.eu. Du kan också få dem från din lokala BAC-representant.

LOKALA BESTÄMMELSER

Installation och användning av kylutrustning kan omfattas av lokala bestämmelser, exempelvis för utförande av riskanalyser. Säkerställ att kraven i bestämmelserna alltid uppfylls på alla punkter.

Ytor ej avsedda för gång

Åtkomst till och underhåll av en komponent måste ske i enlighet med alla tillämpliga lokala lagar och bestämmelser. Om det inte går att använda avsedd åtkomst måste tillfälliga metoder förutses och förberedas. Inte under några omständigheter får en del av utrustningen som inte utgör en avsedd åtkomstväg användas, såvida inte åtgärder kan vidtas som minskar risken vid sådan användning.

Modificeringar av andra

Om modifieringar eller förändringar utförs av andra på BAC-utrustning utan skriftligt tillstånd från BAC, blir den part som har utfört modifieringen ansvarig för alla följder därav, varvid BAC fransäger sig allt ansvar för produkten.

Garanti

BAC garanterar att alla produkter är fria från tillverkade defekter i material och utförande under en period på 24 månader från leveransdagen. I händelse av någon sådan defekt kommer BAC att reparera eller byta produkten. Vi hänvisar till de garantibegränsningar som är tillämpliga och gällande vid tidpunkten för försäljning/köp av dessa produkter för mer information. Du hittar dessa villkor och krav på baksidan av din beställningsbekräftelse och din faktura.

Allmänna noteringar



FÖRSIKTIGHET

Före ett faktiskt lyft måste du se till att vatten, snö, is eller skräp inte har samlats i uppsamlingskärlet eller någon annanstans i enheten. Sådana ansamlingar gör att utrustningens lyftvikt ökar väsentligt.

1. Alla PTE-kyltorn levereras i 2 eller 3 sektioner beroende på transportbegränsningar. Om batterislingor med lameller och/eller dämpning av utloppsljud ingår i leveransen så levereras de som extra separata sektioner.
2. Öppna PTE-kyltorn får lyftas i ett monterat stycke om beställningen inte innefattar enbatterislinga med lameller.

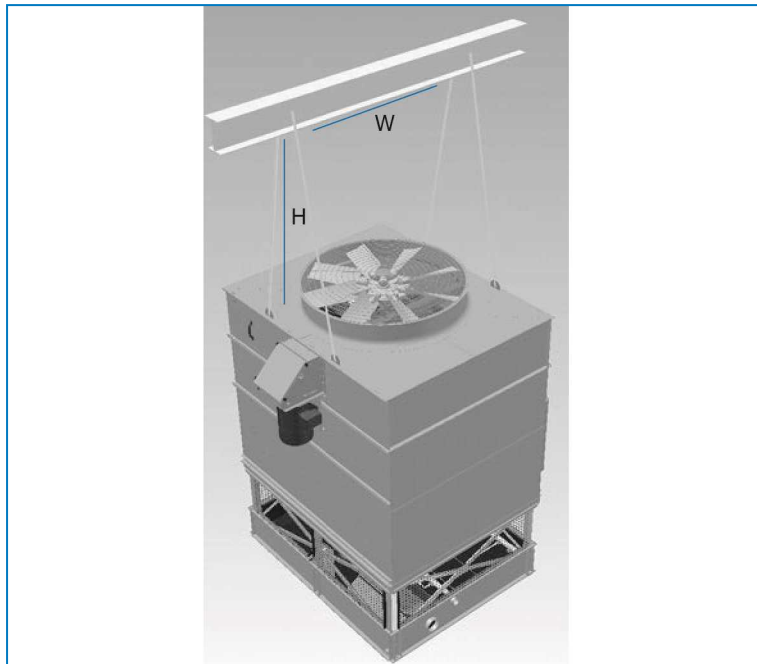


FÖRSIKTIGHET

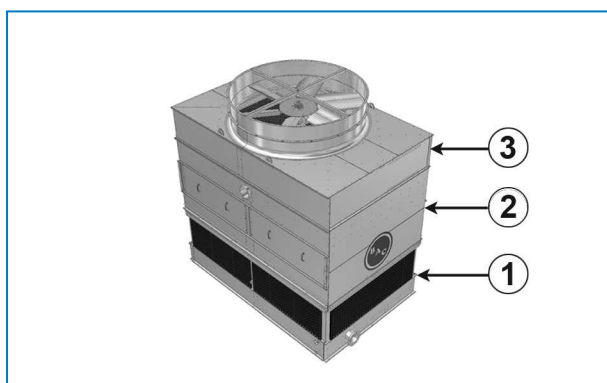
När enheten är installerad måste alla metalldelar som uppkommit genom borrar, fastsättning av självgängande skruvar, slipning, svetsning eller annat mekaniskt arbete avlägsnas från enheten. Om de finns kvar på enheten (vanligtvis på dubbelflänsarna) kan det leda till korrosion och slutligen beläggningsskada.

MONTERING AV KYLTORN MED 1 SEKTIONER

1. Monteringssekvensen för ett 1-SEKTIONSTORN är följande:

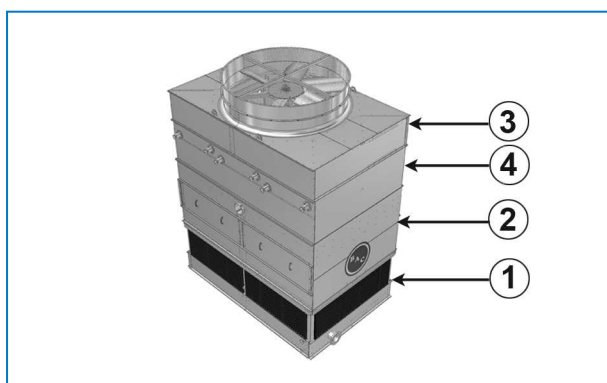


Monteringsmetod för lyft av en komponent



Sektioner-standardenhet

1. Vattenuppsamlingsmodul
2. Värmeöverföringsmodul
3. Lufthanteringsmodul



1. Vattenuppsamlingsmodul
2. Värmeöverföringsmodul
3. Lufthanteringsmodul
4. Utloppsslinga med lameller

MONTERING AV KYLTORN MED TVÅ SEKTIONER

1. Monteringssekvensen för ett TVÅSEKTIONSTORN (med dämpning av utloppsljud som tillval) är följande:



FÖRSIKTIGHET

Vid enheter som är 2,2 eller 2,4 meter breda levereras motorbasen separat för installation på fältet. Den måste tas bort från vattenuppsamlingsmodulen där den förvaras för säker transport.

- Lyft först vattenuppsamlingsmodulen på plats (ingen tätning behövs)
- Lyft motorbasen på plats bredvid inspektionssluckan på lufthanteringsmodulen och fäst den. (Endast för 2,2 m och 2,4 m breda enheter.) Mer detaljerad information finns i "Installation av extern motor" på sidan 25.
- En annan möjlighet är att installera motorbasen på lufthanteringsmodulen INNAN den lyfts och sedan lyfta dem i ett stycke (lufthanteringsmodul + motor). Lufthanteringsmodulen får dock inte ligga på marken medan motorbasen installeras. Samtidigt kan även remmar installeras och spännas.
- Lyft sedan den monterade värmeöverföringsmodulen och lufthanteringsmodulen på plats.
- Lyft sedan dämpningen av utloppsljudet på plats om sådan ingår i beställningen.

MONTERING AV KYLTORN MED TRE SEKTIONER

1. Monteringssekvensen för TRESEKTIONSTORN (med utloppsslinga med fena och dämpning av utloppsljud som tillval) är följande:



FÖRSIKTIGHET

Vid enheter som är 2,2 eller 2,4 meter breda levereras motorbasen separat för installation på fältet. Den måste tas bort från vattenuppsamlingsmodulen där den förvaras för säker transport.

- Lyft först vattenuppsamlingsmodulen på plats (ingen tätning behövs)
- Lyft sedan värmeöverföringsmodulen på plats och sätt skumtejp på toppflänsen där nästa sektion ska placeras. Ta bort engångslyftöronen innan du installerar nästa sektion. Återanvänd detaljerna för att stänga hålen.
- Om sådan ingår i beställningen lyfter du nu utloppsslingan med fena på plats, vrider lyftöronen 180° och sätter tillbaka dem. Sätt skumtejp på toppflänsen där nästa sektion ska placeras.
- Lyft sedan lufthanteringsmodulen på plats
- Lyft motorbasen på plats bredvid inspektionssluckan på lufthanteringsmodulen och fäst den. (Endast för 2,2 m och 2,4 m breda enheter.) Mer detaljerad information finns i "Installation av extern motor" på sidan 25
- En annan möjlighet är att installera motorbasen på lufthanteringsmodulen INNAN den lyfts och sedan lyfta dem i ett stycke (lufthanteringsmodul + motor). Lufthanteringsmodulen får dock inte ligga på marken medan motorbasen installeras. Samtidigt kan även remmar installeras och spännas.
- Lyft sedan dämpningen av utloppsljudet på plats om sådan ingår i beställningen.



2. Det finns lyftanordningar på alla sektioner. I tabellerna nedan visas lämplig metod för montering av varje enhetssektion.

Mer information finns i "Rigging" on page 1.

Modell	Enhetssektioner	Antal sektioner	Monteringsmetod	Min. Monteringsstångens längd (mm)	Min. "H" (mm)	Utloppslinga med lameller		Dämpning av utloppsljud	
						Monteringsmetod	Monteringsmetod	Min. "H" (mm)	Min. "H" (mm)
PTE-0709x-xx-x1 (1)	Vattenuppsamlingsmodul	1	A	2800	4300	E	F	200	
	Värmeöverföringsmodul	1	B	2300	N/A				
	Lufthanteringsmodul	1	A	2300	3000				
PTE-0809x-xx-x1 (1)	Vattenuppsamlingsmodul	1	A	2800	4300	E	F	200	
	Värmeöverföringsmodul	1	B	2300	N/A				
	Lufthanteringsmodul	1	A	2500	3700				
PTE-0812x-xx-x1 (1)	Vattenuppsamlingsmodul	1	A	3700	4300	E	F	200	
	Värmeöverföringsmodul	1	B	2500	N/A				
	Lufthanteringsmodul	1	A	2500	3700				
PTE-1009x-xx-x1 (1)	Vattenuppsamlingsmodul	1	A	2800	4300	E	F	2500	
	Värmeöverföringsmodul	1	B	3000	N/A				
	Lufthanteringsmodul	1	A	3000	4300				
PTE-1012x-xx-x1 (1)	Vattenuppsamlingsmodul	1	A	3700	4300	E	F	2500	
	Värmeöverföringsmodul	1	B	3000	N/A				
	Lufthanteringsmodul	1	A	3000	4300				
PTE-1212x-xx-x1 (1)	Vattenuppsamlingsmodul	1	A	3700	4300	E	F	3000	
	Värmeöverföringsmodul	1	B	3700	N/A				
	Lufthanteringsmodul	1	A	3700	4900				

Monteringsmetod

(1) Denna siffra representerar antalet celler per enhet, 1, 2 eller 3.



Ovanstående tabell anger monteringsmetod för en enhet med en cell. Vid enheter med flera celler multipliceras antalet sektioner med antalet celler

Monteringsmetod

(1) Denna siffra representerar antalet celler per enhet, 1, 2 eller 3.



Ovanstående tabell anger monteringsmetod för en enhet med en cell. Vid enheter med flera celler multipliceras antalet sektioner med antalet celler

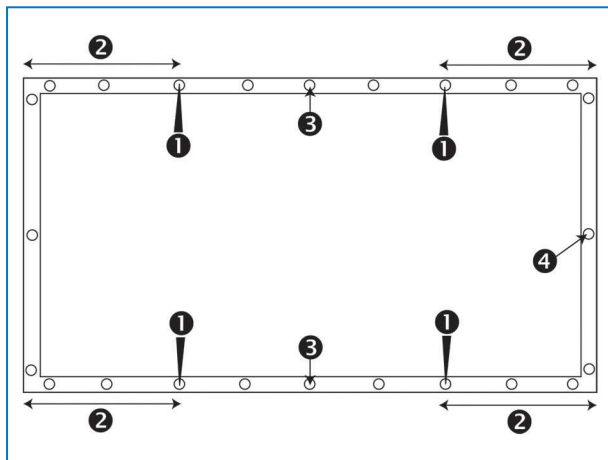
- Om (pump-)röret från slingprodukter delas för transport måste röret monteras på platsen med en flexibel anslutning (normalt en gummimuff eller -koppling).
- Det finns lyftanordningar på alla sektioner. I tabellerna nedan visas lämplig metod för montering av varje enhetssektion.

Mer information finns i den här handboken under: "Rigging" on page 1

ANVÄNDNING AV KÖRNARE

Vi rekommenderar starkt att körnare används under sektionsmonteringen. Följ riktlinjerna nedan:

- Använd körnare i bulthålen. Detta styr in sektionen på nästa sektion.
- Använd minst fyra körnare (se bilden) i fästhålerna på sektionernas långsidor för att passa in den övre sektionen på den nedre. Undvik felaktig inpassning genom att titta på ritningen nedan var de fästhål som ska användas är placerade. Använd extra körnare mitt på enheten om det behövs för att passa in långa paneler. Se till att alla hål på den övre och den nedre sektionen är korrekt inpassade innan du sänker ned den övre sektionen helt på den nedre.



Fästhålens placering.

- Körnarposition
- Avståndet mellan fästålet där körnaren förs in och hörnet ska vara minst 30 cm
- Användning av extra körnare till långa sidor
- Fästhål



Användning av körnare för att passa in skruvhålen



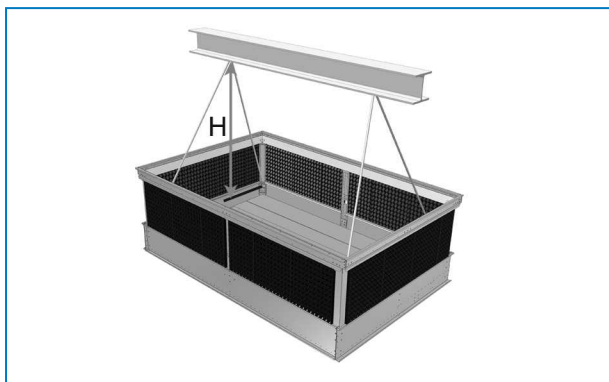
FÖRSIKTIGHET

Se till att inget kan fastna mellan den övre och den nedre flänsen när en sektion sänks ned.

Vattenanslutningsmodulens monteringsmetod



MONTERINGSMETOD A



Vattenuppsamlingsmodul



Observera skillnaden mellan lyftögla och förankringspunkt på den nedre sektionen.

Lyftögla ska användas för att lasta av enheten från lastbilen. Den är utformad för **uppåtriktad** kraft.

Den är installerad på insidan av vattenuppsamlingsmodulen (hörnfäste)

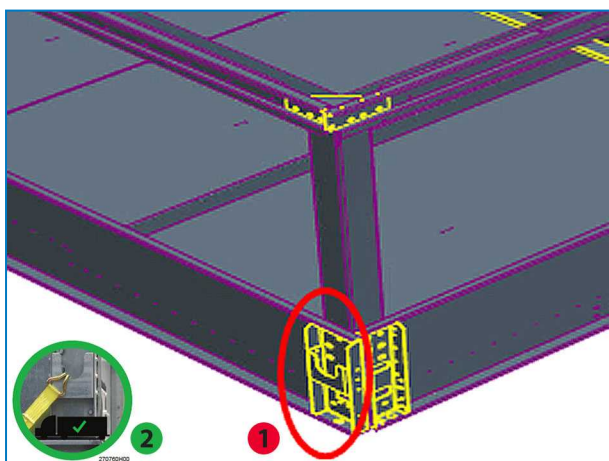
Förankringspunkten ska bara användas för att förankra (säkra) enheten på lastbilen för transport. Den är utformad endast för **nedåtriktad** kraft.

Den är installerad på utsidan av vattenuppsamlingsmodulen och ska bara användas för att förankra (säkra) enheten på lastbilen för transport.



FÖRSIKTIGHET

Använd inte förankringspunkten för att lyfta och lyftöglorna för förankring.



Position för förankringspunkten på vattenuppsamlingsmodulen

1. Förankringspunkt
2. Rätt användning av förankringspunkt

Värmeöverföringsmodulens monteringsmetod

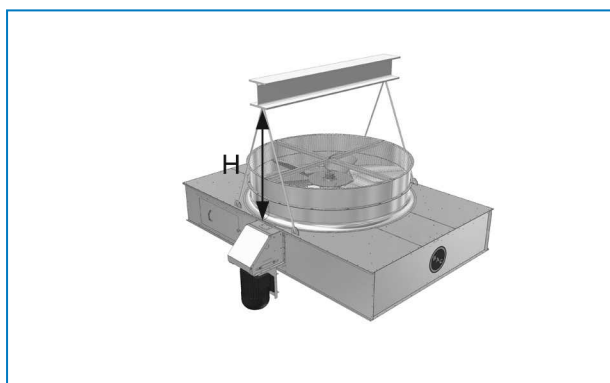
MONTERINGSMETOD B



Värmeöverföringsmodul

Lufthanteringsmodulens monteringsmetod

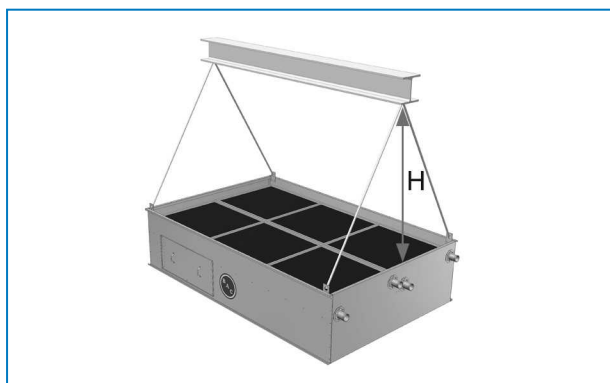
MONTERINGSMETOD D



Lufthanteringsmodul

Monteringsmetod för utloppsslinga med fena

MONTERINGSMETOD E

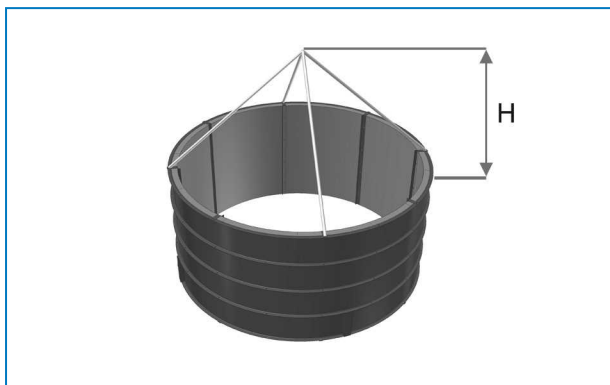


Utloppsslinga med lameller

Monteringsmetod för dämpning av utloppsljud

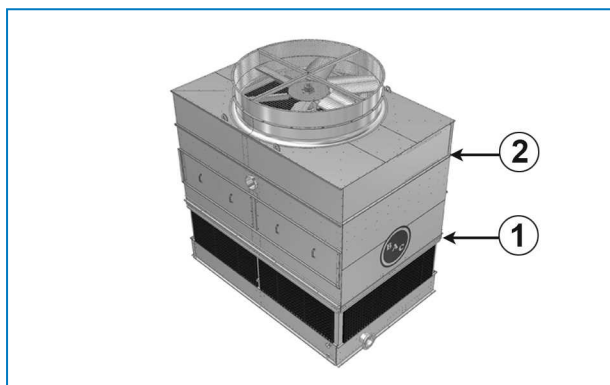


MONTERINGSMETOD F



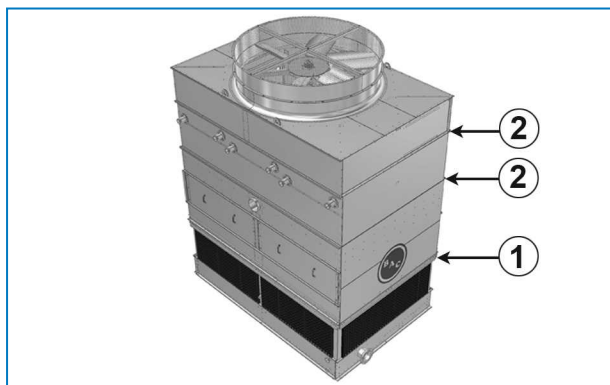
Dämpning av utloppsljud

Tätningmetod



Tätningmetod för PTE-kyltorn av standardmodell

1. Anslutningsmetod A - InterLok™-muff
2. Anslutningsmetod B- Skumtejp och självgångande skruvar

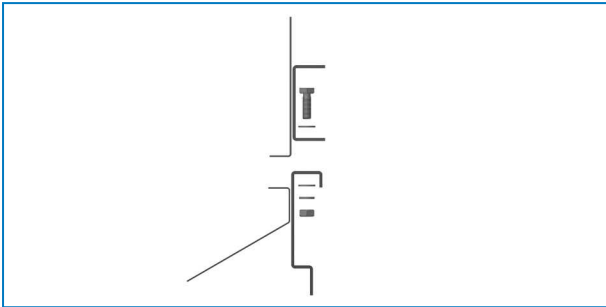


Tätningmetod för PTE-kyltorn med utloppsslinga med fenor

1. Anslutningsmetod A - InterLok™-muff
2. Anslutningsmetod B- Skumtejp och självgångande skruvar

ANSLUTNINGSMETOD A

1. Ingen tätningstejp behövs på den mittersta InterLok™-muffen.

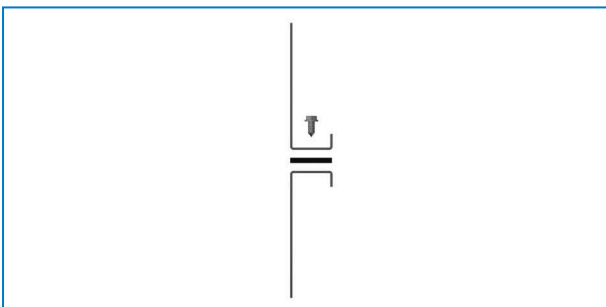


InterLok™-muff

2. Fäst sektionen med bult enligt bilden "InterLok™-muff" med 12 mm bult och planbricka.

ANSLUTNINGSMETOD B

1. Lägg ett lager med 50x6 mm skumtejp runt flänsens framsida över hålens mittlinje. Vid kanterna ska ändarna överlappa något.
2. Använd de självgångande skruvarna och skruva ned dem genom den övre sektionen till den nedre. Börja närmast lyftöglorna mot enhetens mitt. Fortsätt att sätta i skruvarna och använd körnare för att passa in skruvhålen tills det sitter en skruv i varje hål.



Tätning och självgångande skruvar

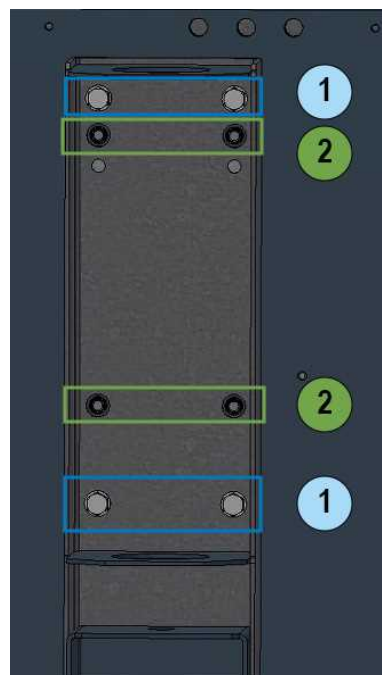
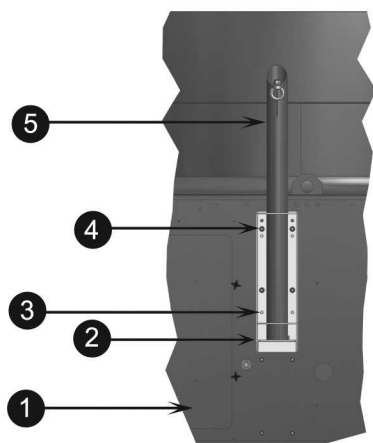
3. Ta bort eventuella trä- eller plaststag från området kring vattenavskiljarna eller övre sektionen/sektionerna.

Installation av externt motorstöd

1. Leta upp de mekaniska stödbultarna på sidan med inspektionsluckan på den mekaniska sektionen.
2. Ta bort bultarna men **ta under inga omständigheter bort några skruvar**. Om skruvarna tas bort kommer det mekaniska systemet att falla.
3. Rikta in däckstödet med hålen i det mekaniska systemet: de stora hålen i stödet faller över huvudena på gängorna som inte ska tas bort.



4. Sätt tillbaka bultarna.



1: Bultar, 2: skruvar

Installation av däckstöd för motorborttagning

1. Inspektionslucka
2. Däckstöd för motor (levereras separat)
3. Bult, muttrar och brickor. (Använd dessa för att installera däckstödet för motorn)
4. Gängskruvar (4 stycken) tas inte bort (stödet har stora hål som går över gänghuvudena.).
5. Däckstöd för motor (levereras separat)

Installation av extern motor

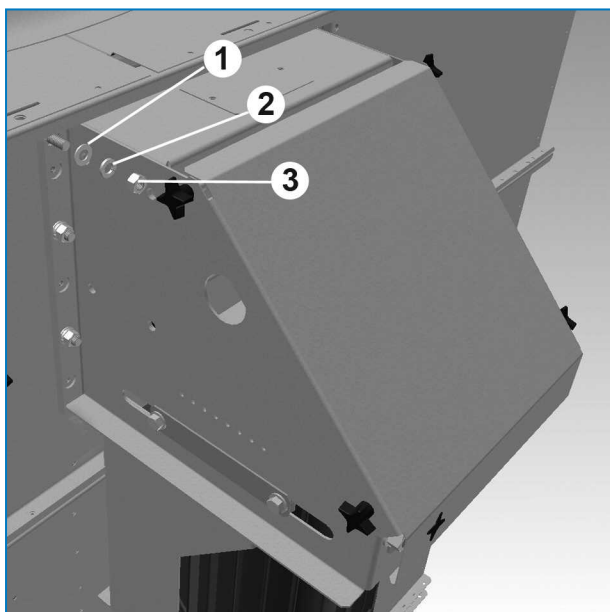
2,2 M OCH 2,4 M BREDA ENHETER

1. Fäst lyftstroppen vid motorbasens lyfthål och ta bort motorn och motorbasen från kallvattenbassängens transportplacering. Motorn hålls vertikalt för att få korrekt inpassning under installationen.
2. Lyft motorn på plats bredvid inspektionsluckan på lufthanteringsmodulen.
3. Fäst motorn vid enheten med de sex medföljande pinnskruvarna och detaljerna.



Montering av extern motor - Steg 1

1. Motorbasens lyfthål



Montering av extern motor - Steg 2

1. 12 mm bricka
2. 12 mm låsbricka
3. 12 mm mutter

4. Installera remmar och kontrollera remskivornas inpassning. Spänn sedan remmarna. Drift- och underhållshandboken innehåller korrekta spänningsspecifikationer och -procedurer.



Alla övriga PTE-modeller får fläktmotorn monterad och spänd vid tillverkningen

Montering av enheter med flera celler

1. Den korrekta inriktningen av varje cell anges på enhetens certifierade ritning. Cellnumret och framsidan anges på den yttre bassängväggen.
2. I installationer av kyltorn med flera celler kan flumeboxar användas för att jämna ut vattennivån i cellbassängerna. Följ installationsanvisningarna i avsnittet "Rännplåtsinstallation" nedan.
3. Enheter med flera celler kräver skvalpskott. Information finns i avsnittet "Installation av skvalpskott".

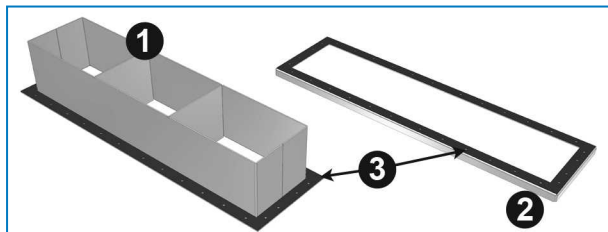


FÖRSIKTIGHET

Se till att fläktskyddet är korrekt installerat innan enheten börjar användas.

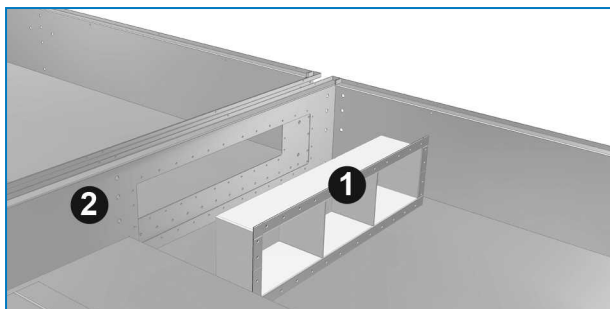
INSTALLATION AV RÄNNPLÅT

1. Placera alla celler på enhetsstödet med 25 mm mellanrum och fäst dem med bultar.
2. Torka av den ytan vid rännplåtsöppningen för att få bort smuts och fukt som kan ha ackumulerats under leveransen.
3. Torka av flänsarna både på rännplåt och på stödringen. Lägg ett lager med 25x3 mm butyltätningstejp runt flänsens framsida över hålens mittlinje vid den ena änden. Undvik överlappning och lägg inte på för tunt i hörnen. När tätningen måste delas ska du vara noga med att trycka ihop de två ändarna så att det blir en slät, sammanhängande remsa.



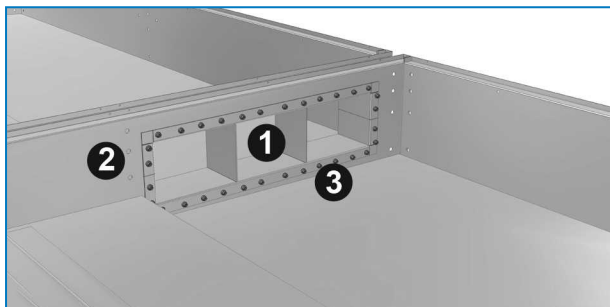
Tätningmetod vid installation av rännplåt

1. Rännplåt
2. Stödring
3. Butyltätning 25x3mm
4. Använd körnare för att passa in bulthålen, placera rännplåten över öppningen i cell 1:s bassäng och fäst den. Sätt in de 5/16" självgående skruvarna eller M8-bultarna från rännplåten i bassängväggen som på bilden "Bultmetod för rännplåt".



Inskjutning av rännplåt i hålet mellan cell nr 1 och cell nr 2

1. Rännplåt
2. Bassängvägg cell nr 1



Bultmetod för rännplåt

1. Rännplåt
2. Bassängvägg cell nr 1
3. 5/16" självgående skruvar eller M8-bultar och -muttrar
5. Lägg på ett lager 25 mm X 8 mm butyltätningstejp i hörnet mellan rännplåt och cell nr 2:s bassängvägg så som visas på följande bild.



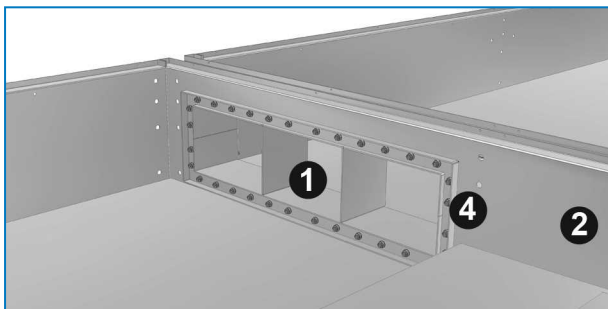
Rännplåt hörndetalj

1. Rännplåt
2. Bassängvägg cell nr2
3. Butyltätningstejp 25x8mm
6. Med användning av körnare för att passa in bulthålen, placera stödringen över rännplåten i cell nr. 2. För in de självgående 5/16"-skruvarna eller M8-bultarna från stödplattan in i bassängväggen på det sätt som visas i de följande figurerna.



Installation av stödring

1. Rännplåt
2. Bassängvägg cell nr2
3. Butyltätningstejp 25x8mm
4. Stödring



Bultfästning av stödring

1. Rännplåt
2. Bassängvägg cell nr2
3. (visas inte) Butyltätningstejp
4. Stödring



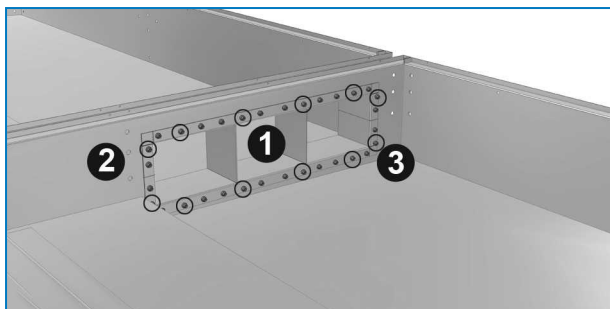
Rännplåtar som i enheter konstruerade med bassänger i rostfritt stål monteras med bultar, brickor och muttrar i rostfritt stål istället för självgående skruvar.

INSTALLATION AV POSITIV STÄNGNINGSPLATTA

Platta och tätning som finns som tillval kan användas på enheter med flera celler för att enskilda celler ska kunna isoleras för rengöring och underhåll. Plattan och tätningen levereras lösa inne i bassängen.

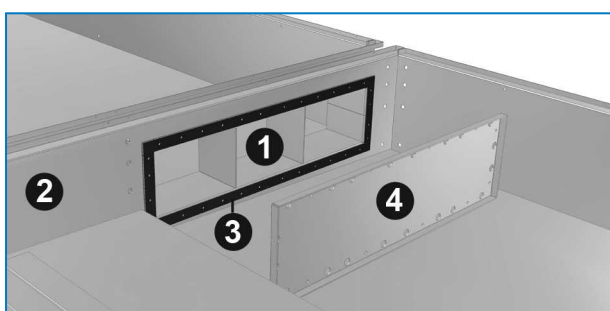
Installera plattan genom att följa instruktionerna nedan:

1. Ta bort skruvar eller bultar från de platser som markeras på bilden nedan.



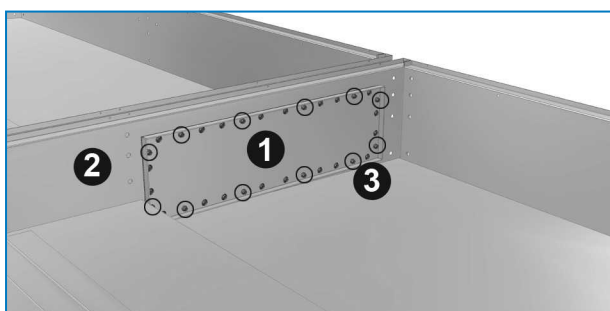
Ta bort markerade skruvar/bultar innan plattan installeras.

1. Rännplåt
2. Bassängvägg cell nr 1
3. Skruvar/bultar som ska tas bort vid installation platta.
2. Placera neoprentätningen och plattan över bultarna på rännplåten och fäst med de skruvar/bultar som tidigare togs bort.



Tätning på platta

1. Rännplåt
2. Bassängvägg cell nr 1
3. Tätning
4. Platta



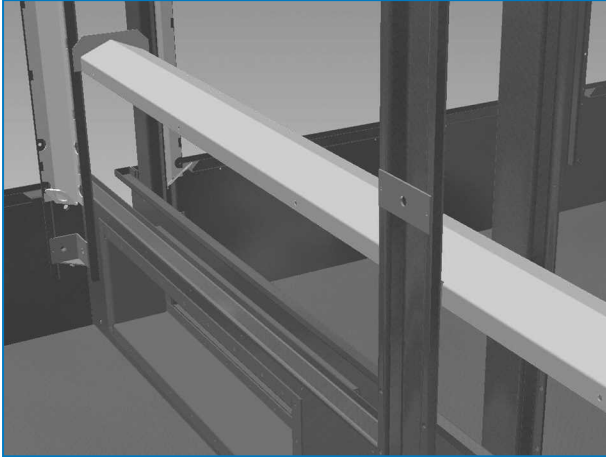
Platta fästs på nytt med bultar

1. Platta
2. Bassängvägg cell nr 1
3. Skruvar/bultar som ska återinstalleras vid fästning av platta

INSTALLATION AV SKVALPSKOTT

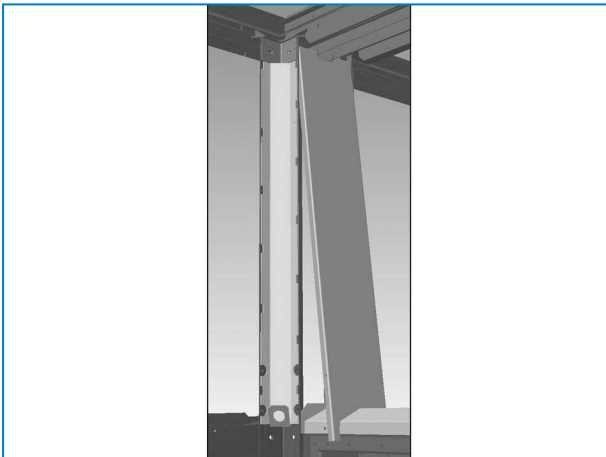
På kyltorn med flera celler förhindras läckage av skvalpskott i kombination med luftgallersektioner. Installera skvalpskotten genom att följa stegen nedan:

1. Skjut det nedre skvalpskottet på plats.



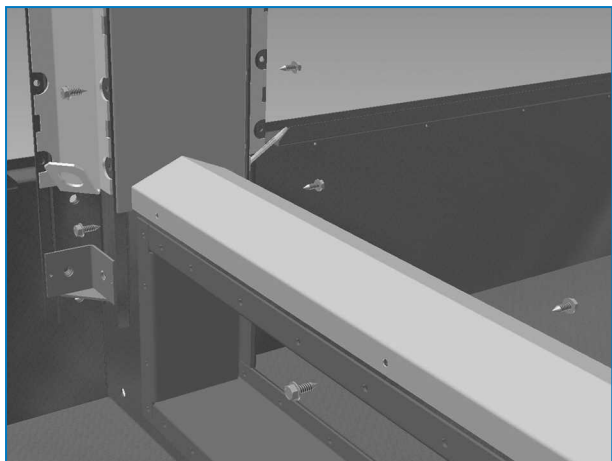
Installation av skvalpskott - Steg 1

2. Installera skvalpskotten på vänster och höger sida genom att först passa in de övre inskärningarna.



Installation av skvalpskott - Steg 2

3. Skjut sedan in botten på plats. Sätt i 9,53 mm självgående skruvar i alla hål (använd inte tätning).



Installation av skvalpskott - Steg 3

Allmänt

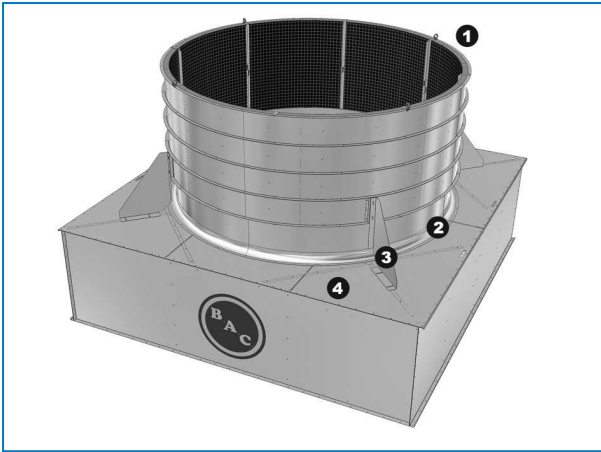
1. Alla installationsinstruktioner som behövs för tillvalstillbehör förvaras i den spikfria trälåda eller plastbehållare som finns i den nedre sektionen. Se "Inspection Before Rigging" on page 1 – bilden "Detaljernas placering".
2. Plattformen, stegen och staketet finns på en separat lastpall. Detaljerna som krävs för montering finns förpackade i en plastbehållare som sitter fastsurrad på själva plattformen, stegen eller staketet.



Detaljernas placering på plattform, stege och staket

Dämpning av utloppsljud

1. Placera dämpningen av ljudutloppet på den mekaniska sektionens flätkåpa genom att passa in hålen på fläktinsatsen med hålen i konsolen på dämpningen av utloppsljudet.
2. Fäst konsolen på den mekaniska sektionens fläktinsats med självgående skruvar.

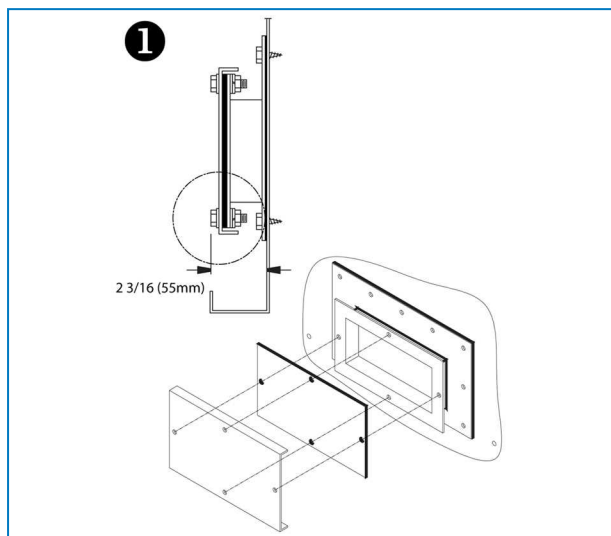


Dämpning av utloppsljud

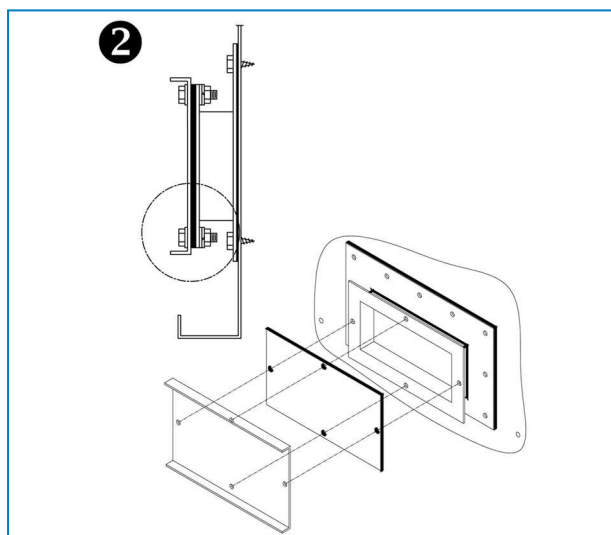
1. Dämpning av utloppsljud
2. Flätkåpa, mekanisk sektion
3. Konsol på dämpning av utloppsljud
4. Fläktinsats, mekanisk sektion

Rengöringsport

Eftersom transportbredden är begränsad monteras skyddsflänsarna på rengöringsporten med flänsarna vända mot insidan (1). På plats kan skyddet placeras med flänsarna utåt för att underlätta åtkomsten till maskinvaran (2).



Rengöringsport med skydd monterat för transport



Slutlig installation av rengöringsportens skydd

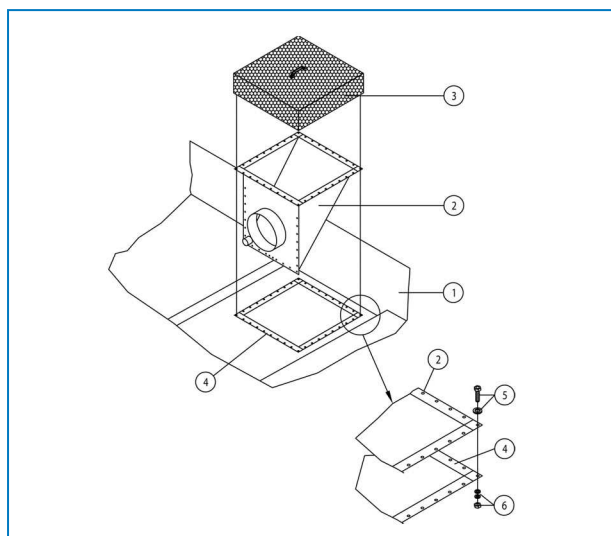
Installation av tillvalet nedsänkt sumpbox på sidoutlopp

Tillvalet "nedsänkt sumpbox på sidoutlopp" kan utrustas så att enhetens vattenutloppsanslutning kan ledas från enhetens undersida i fyra möjliga riktningar, 90° från varandra. Anslutningen är en bultcirkel för en plan DIN PN10-fläns och en heltäckande packning.

Installera den nedsänkta sumpboxen på sidoutloppet genom att följa steg 1 till och med 3 nedan.

1. Torka kanterna runt öppningen på tornbassängen så att det inte finns kvar smuts eller fukt som har ackumulerats under leveransen. Lägg på ett lager tätningstejp runt bassängens öppning över hålets mittlinje. Sträck inte ut tätningen för tunt och låt den inte överlappas vid hörnen. När tätningen måste delas ska du vara noga med att trycka ihop de två ändarna så att det blir en sammanhängande remsa. Gör om samma procedur och lägg på ytterligare ett lager tätningstejp ovanpå det första. Se figuren nedan.

2. Sätt in sumpboxen i öppningen på tornbassängen och fäst den vid bassängen med 8 mm bultar och muttrar, planbrickor och låsbrickor enligt bilden nedan.
3. Placera sumpfiltret över öppningen.

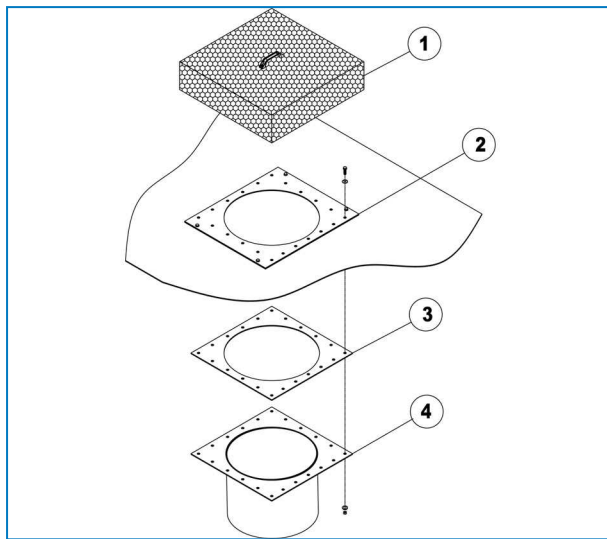


Installation av tillvalet nedsänkt sumpbox på sidoutlopp

1. Kallvattensbassäng
2. Nedsänkt sumpbox på sidoutlopp
3. Sumpfilter
4. Tätning
5. 8 mm bult och planbricka
6. Låsbricka och 8 mm mutter

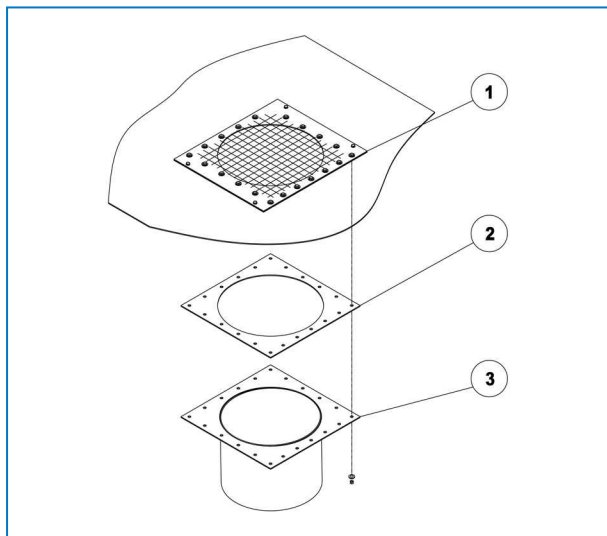
Tillvalet bottenanslutning

Installera den bottenanslutning som finns som tillval genom att följa instruktionerna i de följande figur(er).



Installation av tillvalet anslutning av vattenutlopp i botten

1. Sumpfilter
2. Stödplatta
3. Gummitätning
4. Anslutning av vattenutlopp



Installation av tillvalet anslutning av fjärruppsamlingskär i botten

1. Stödplatta med skärm
2. Gummitätning
3. Anslutning av fjärruppsamlingskär



PTE INSPEKTION FÖRE START

Allmänt

Före start måste följande service, som beskrivs ingående i drift- och underhållshandboken (se tabellen Rekommendationer om underhåll och övervakning vid start), genomföras. Korrekta startprocedurer och schemalagt periodiskt underhåll förlänger utrustningens livslängd och säkerställer att du får de problemfria prestanda som enheten är utformad för att leverera.

Serviceexperten för BAC-utrustning

Vi erbjuder skräddarsydda tjänster och lösningar för kyltorn och utrustning från BAC.

- Reservdelar och fyllning i original, för en effektiv, säker och tillförlitlig drift året om.
- Servicelösningar med förebyggande underhåll, reparationer, renoveringar, rengöring och desinfektion ger en pålitlig problemfri drift.
- Uppgraderingar och ny teknik – uppgradera ditt system för spara energi och förbättra underhållet.
- Vattenbehandlingslösningar - utrustning för att kontrollera korrosionsavlagringar och bakteriespridning.

Du kan få mer information och hjälp, din lokala BAC-representant kontakta med specifika frågor på www.BACservice.eu.

Mer information

REFERENSLITTERATUR

- Eurovent 9-5 (6), riktlinjer för hur du får ditt kylsystem att fortsätta att vara effektivt och säkert. Eurovent/Cecomaf, 2002, 30 s.
- Guide des Bonnes Pratiques, Legionella et Tours Aéroréfrigérantes. Ministères de l'Emploi et de la Solidarité, Ministère de l'Economie des Finances et de l'Industrie, Ministère de l'Environnement, Juin 2001, 54 s.
- Voorkom Legionellose. Ministerie van de Vlaamse Gemeenschap. December 2002, 77 s.
- Legionnaires' Disease. The Control of Legionella Bacteria in Water Systems. Health & Safety Commission. 2000, 62 s.
- Hygienische Anforderungen an raumluftechnische Anlagen. VDI 6022.

INTRESSANTA WEBBPLATSER

Baltimore Aircoil Company	www.BaltimoreAircoil.com
BAC Service website	www.BACservice.eu
Eurovent	www.eurovent-certification.com
European Working Group on Legionella Infections (EWGLI)	EWGLI
ASHRAE	www.ashrae.org
Uniclimate	www.uniclimate.fr
Association des Ingénieurs et techniciens en Climatique, Ventilation et Froid	www.aicvf.org
Health and Safety Executive	www.hse.gov.uk

ORIGINALDOKUMENTATION



Den här handboken är ursprungligen skriven på engelska. Översättningar finns tillgängliga för att underlätta för dig. Vid avvikelser ska den engelska originaltexten ha företräde framför översättningen.



A series of horizontal dotted lines for writing, spanning the width of the page.



A series of horizontal dotted lines spanning the width of the page, providing a template for writing or data entry.





A series of horizontal dotted lines for writing, spanning the width of the page.



A series of horizontal dotted lines for writing, spanning the width of the page.





A series of horizontal dotted lines for writing, spanning the width of the page.

KYLTORN

SLUTNA KYLTORN

ICE VÄRMELAGRING

EVAPORATIVA KONDENSORER

HYBRID PRODUKTER

RESERVDELAR, UTRUSTNING & SERVICES

BLUE by nature
GREEN at heart



www.BaltimoreAircoil.com

Europe@BaltimoreAircoil.com

Vi hänvisar till vår hemsida (websida) för att finna lokala kontaktuppgifter.

Industriepark - Zone A, B-2220 Heist-op-den-Berg, Belgium

© Baltimore Aircoil International nv