



**BALTIMORE  
AIRCOIL COMPANY**



**HFL Torre de arrefecimento de circuito fechado híbrido**

**INSTRUÇÕES DE MONTAGEM E INSTALAÇÃO**





# Acerca da montagem e instalação

O equipamento BAC deve ser montado e instalado conforme descrito neste boletim.

Estes procedimentos devem ser lidos atentamente antes da montagem e colocação em funcionamento, a fim de familiarizar todo o pessoal com os procedimentos a seguir e assegurar que todo o equipamento estará disponível no local da montagem.

Tenha disponível uma cópia do desenho certificado da unidade para consulta. Se não tiver uma cópia do desenho, ou se necessitar de informações adicionais sobre esta unidade, contacte o representante local da BAC. O nome e o número de telefone do representante encontram-se no website da BAC:

[www.BaltimoreAircoil.com](http://www.BaltimoreAircoil.com) O modelo e o número de série estão indicados na placa de identificação da unidade.

## Plano de manutenção e monitorização recomendado

Verificações e regulações	Arranque	Semanalmente	Mensalmente	Trimestralmente	Semestralmente	Anualmente	Paragem
Bacia de água fria e filtros	X			X			
Nível de funcionamento e compensação	X		X				
Purga	X		X				
Kit de resistências elétricas	X				X		
Tensão da correia	X		X				
Alinhamento da transmissão	X					X	
Colar de bloqueio	X				X		
Rotação da(s) ventoinha(s) e da(s) bomba(s)	X						
Tensão e corrente do motor	X					X	
Ruído e/ou vibração estranhos	X		X				

Inspecões e monitorização	Arranque	Semanalmente	Mensalmente	Trimestralmente	Semestralmente	Anualmente	Paragem
Estado geral	X		X				
Secção de permuta de calor	X				X		
Serpentina de descarga com aletas (opcional)	X					X	
Eliminadores de gotas	X				X		
Distribuição de água	X				X		
Eixo do ventilador	X			X			
Motor da ventoinha	X			X			
Spray de bomba de água	X			X			
Kit de controlo eléctrico do nível da água	X				X		
Interruptores de nível ou alarme				X			
Teste TAB (tiras de teste)	X	X					
Qualidade da água de circulação	X		X				

Inspecões e monitorização	Arranque	Semanalmente	Mensalmente	Trimestralmente	Semestralmente	Anualmente	Paragem
Vistoria geral do sistema	X					X	
Armazenamento de registos	por evento						

LUBRIFICAÇÃO	Arranque	Semanalmente	Mensalmente	Trimestralmente	Semestralmente	Anualmente	Paragem
Rolamentos do eixo do ventilador	X				X		X
Rolamentos do motor *	X				X		
Base do motor ajustável	X				X		X
Dobradiças e parafusos da porta de acesso						X	

\* só para motores com bocais de lubrificação com quadros de dimensão típica > 200 l (> 30 KW)

Procedimentos de limpeza	Arranque	Semanalmente	Mensalmente	Trimestralmente	Semestralmente	Anualmente	Paragem
Limpeza mecânica	X					X	X
Desinfecção **	(X)					(X)	(X)
Drenagem do recipiente e bomba							X

\*\* depende do código de conduta utilizado

## Notas

1. O tratamento da água e o equipamento auxiliar integrado no sistema de refrigeração poderão requerer adições à tabela acima. Contacte os respectivos fornecedores para se informar sobre as acções recomendadas e a sua frequência.
2. Os intervalos de assistência recomendados são para instalações típicas. Condições ambientais diferentes poderão exigir uma assistência mais frequente.
3. Ao operar a temperaturas ambientes abaixo da temperatura de congelamento, a torre de refrigeração deve ser inspeccionada com maior frequência (ver Operação com tempo frio nas respectivas instruções de operação e manutenção).
4. Para unidades com correia de accionamento, a tensão das correias novas deve ser reajustada após as primeiras 24 horas de operação e depois mensalmente.



# Índice

## INSTRUÇÕES DE MONTAGEM E INSTALAÇÃO

<b>2</b>	<b>Informações gerais</b>	<b>5</b>
	Acerca das práticas de engenharia e aplicação	5
	Transporte	5
	Inspeção antes da montagem	5
	Pesos unitários	7
	Fixação	7
	Nivelamento	8
	Ligações eléctricas	8
	Ligação das tubagens	8
	Ligações da serpentina	8
	Requisitos de escoamento	10
	Proteção anticongelamento	10
	Instalação da tubagem de purga	10
	Precauções de segurança	11
	Superfícies a não pisar	13
	Modificações feitas por outros	13
	Garantia	13
<b>3</b>	<b>Montagem</b>	<b>14</b>
	Notas gerais	14
	Método de fixação para acessórios de descarga	16
<b>4</b>	<b>Conjunto de acessórios opcionais</b>	<b>17</b>
	Informações gerais	17
	Porta de limpeza	19
<b>5</b>	<b>Inspeção antes do arranque</b>	<b>20</b>
	Generalidades	20
<b>6</b>	<b>Assistência adicional e informações</b>	<b>21</b>
	O técnico de assistência para equipamento BAC	21
	Mais informações	21

## Acerca das práticas de engenharia e aplicação

Este boletim refere-se apenas à montagem da unidade. Para garantir um funcionamento adequado, é obrigatória uma integração correta da unidade na instalação geral. Consulte as boas práticas de engenharia e aplicação no que se refere à disposição, nivelamento, ligação de tubagens, etc. no nosso website: <http://www.baltimoreaircoil.eu/knowledge-center/application-information>.

## Transporte

O equipamento de refrigeração BAC é montado de fábrica de forma a assegurar uma qualidade uniforme e o mínimo de trabalho de montagem no local.



### CUIDADO

**Não cubra as unidades que estejam equipadas com eliminadores ou enchimento de PVC com plástico.**

**O aumento de temperatura provocada pela radiação solar poderá resultar em deformação do enchimento ou dos eliminadores.**

## Inspeção antes da montagem

Quando a unidade é entregue no local da sua instalação, deve ser verificada exaustivamente a fim de se assegurar de que todos os itens foram recebidos e estão isentos de quaisquer danos ocorridos durante o transporte, antes de ser assinado o documento de receção.

Devem ser inspecionadas as seguintes peças:

- Polias e correias
- Chumaceiras
- Suportes das chumaceiras
- Motores dos ventiladores
- Rodas e veios dos ventiladores
- Serpentina
- Sistema de distribuição de água
- Filtros
- Conjunto da válvula de flutuação

- Bomba de pulverização
- Kit de controle de fluxo
- Eliminadores
- Superfícies interiores
- Superfícies exteriores
- Itens diversos

É fornecido um envelope com uma lista de verificação numa caixa de madeira sem pregos ou num recipiente de plástico colocado na secção inferior. Por razões de segurança, as portas/ painéis de acesso poderão estar vedados com parafusos. A tabela que se segue especifica a chave que é necessária para os abrir.

Chave para abrir a porta de acesso	Chave para abrir o painel de acesso
17 mm	10 mm

#### *Chaves necessárias para abrir a porta/painel de acesso*

A caixa de madeira sem pregos/recipiente de plástico contém também várias peças, tais como juntas, ferragens e acessórios.

A temperaturas inferiores a  $-10\text{ }^{\circ}\text{C}$  a fita vedante de butilo poderá perder a sua flexibilidade. Recomendamos o armazenamento da fita vedante numa divisão aquecida antes de a utilizar durante a montagem a temperaturas de congelação.



#### **CAUIDADO**

**Retire todos os itens do tanque antes da montagem da unidade.**

As ferragens são embaladas num recipiente plástico e encontram-se dentro da secção inferior da unidade. Se um recipiente de plástico é utilizado; será fixado à válvula de descarga de água, usando uma braçadeira.



*Localização das ferragens*

Se as resistências elétricas são fornecidas em separado, são embrulhadas em plástico e fixas ao filtro.




Localização da resistência elétrica se fornecida em separado.

1. Resistência elétrica

## Pesos unitários

Antes da montagem de qualquer equipamento de refrigeração BAC, o peso de cada secção deve ser verificado no desenho certificado.

 Os pesos são **aproximados** e devem ser confirmados por pesagem **antes da elevação**, quando a capacidade do dispositivo de elevação oferecer pouca margem de segurança.



### CUIDADO

**Antes de proceder à elevação, verifique se não existe água, neve, gelo ou detritos no reservatório ou noutras partes da unidade. Uma acumulação dos mesmos aumentará substancialmente o peso do equipamento a içar.**

Em caso de elevação prolongada, onde existam perigos, os dispositivos de elevação devem ser utilizados juntamente com cabos de segurança colocados sob a unidade.

## Fixação

A unidade deve ser adequadamente fixada.

Consulte no desenho certificado os detalhes sobre a localização dos orifícios de montagem. Os parafusos de fixação têm de ser fornecidos por terceiros.

A flange inferior da secção do tanque tem orifícios para parafusos de 20 mm, para fixar a unidade às vigas de suporte.



## Nivelamento

A unidade tem de estar nivelada, para o seu correcto funcionamento e facilidade de funcionamento das tubagens.

A unidade deve estar nivelada a 0,5 mm/m sobre o comprimento e a largura da unidade.

As vigas de suporte também devem estar niveladas, uma vez que não devem ser utilizados calços entre a bacia e as vigas de suporte para nivelar a unidade.

## Ligações eléctricas

As unidades são fornecidas com vários componentes eléctricos que têm de ser ligados após a montagem. Para todos os componentes eléctricos, consulte os diagramas de ligações específicos na embalagem de envio.

## Ligação das tubagens

Todas as tubagens externas ao equipamento de arrefecimento BAC devem ter um apoio técnico próprio.

Se o equipamento for instalado em carris ou molas de vibração, as tubagens devem estar equipadas com compensadores para eliminar as vibrações que se propagam ao longo das tubagens externas.

As tubagens devem ser executadas de acordo com as boas práticas, sendo que para caudais de água maiores devem ter maiores diâmetros do que as ligações de saída. Neste caso é necessário utilizar adaptadores.

## Ligações da serpentina

As serpentinas galvanizadas a quente e em aço inoxidável das torres de refrigeração de circuito fechado da BAC são cheias com um gás inerte a baixa pressão na fábrica antes do envio, a fim de assegurar uma proteção ideal contra a corrosão interna. Recomenda-se a verificação da sobrepressão a cada seis meses (ligar um manómetro à válvula).

No local, é necessário libertar a pressão da serpentina. Primeiro retire a ficha antes de abrir a válvula de alívio de pressão.

### UNIDADE SEM TUBAGEM EXTERNA

De seguida, é necessário cortar as ligações a 1 cm da extremidade. Certifique-se de que protege a unidade contra faíscas resultantes do processo de corte com um tipo de material adequado.

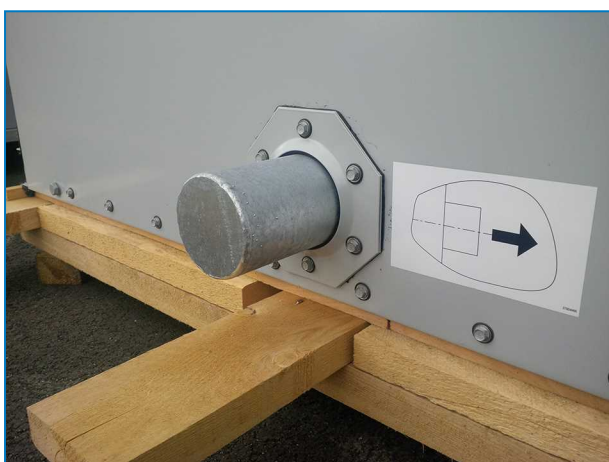
No caso de ligações roscadas, limpe a rosca antes de a ligar às tubagens.

As ligações não roscadas devem ser biseladas no local antes de poderem ser soldadas.





*Serpentina Superior Conexão com válvula de liberação de pressão em torres de resfriamento de circuito fechado com conexões maiores que ND100.*



*Conexão inferior da serpentina fechada em torres de resfriamento de circuito fechado com conexões maiores que ND100.*

## **UNIDADE COM TUBAGEM EXTERNA (DISPOSIÇÃO DAS VÁLVULAS DE 3 VIAS)**

Desaperte os parafusos do acoplamento e da flange cega na válvula de 3 vias. Em seguida, o acoplamento, a tampa do tubo fechado e a flange cega podem ser removidos. Assim que a serpentina deixe de estar protegida pelo gás inerte, é necessário tomar as ações adequadas para evitar a corrosão no local.



*Unidade com tubagem externa fechada*

1. Fechada por acoplamento e tampa do tubo
2. Fechada com flange cega



#### **CUIDADO**

**Assim que a serpentina deixe de estar protegida pelo gás inerte, é necessário tomar as ações adequadas contra a corrosão no local.**

## **Requisitos de escoamento**

O instalador das torres de resfriamento de circuito fechado BAC deve garantir uma limpeza de ar adequada do sistema antes da operação.

O ar entrado pode restringir a capacidade do refrigerador, resultando em temperaturas de processo mais altas. Todas as ligações (instaladas por terceiros) não devem ter fugas e devem ter sido testadas nesse sentido.

## **Proteção anticongelamento**

Estes dispositivos devem estar protegidos contra danos e/ou diminuição da eficácia devido a um possível congelamento, através de métodos mecânicos e operacionais. Para conhecer as alternativas de protecção recomendadas, contacte o seu representante local da BAC.

## **Instalação da tubagem de purga**

As torres de refrigeração de circuito fechado equipados com uma bomba de circulação instalada de fábrica incluem uma tubagem de purga com válvula.

Em unidades a operar com um reservatório remoto, instale uma linha de purga com válvula entre o tubo de descarga da bomba do sistema de circulação e um colector de esgoto. A purga deve estar localizada numa parte da tubagem em elevação, que drene quando a bomba estiver desligada.

A válvula de purga deve estar sempre aberta quando a unidade estiver em funcionamento, a não ser que a velocidade de escoamento seja controlada automaticamente por um sistema de tratamento de água.

## Precauções de segurança

Todos os equipamentos eléctricos, mecânicos e rotativos constituem um risco potencial, particularmente para aqueles que não estão familiarizados com a sua concepção, construção e funcionamento. Assim, devem ser tomadas medidas de segurança adequadas (incluindo uso de grelhas de protecção quando necessário) a este equipamento para garantir a segurança do público (incluindo menores) e para evitar lesões e danos materiais no equipamento, no sistema que lhe está associado e nas instalações envolventes.

Em caso de dúvida relativamente aos procedimentos de configuração, instalação, operação ou manutenção, contacte o fabricante do equipamento ou o seu representante para obter as informações necessárias.

Ao trabalhar com o equipamento em funcionamento, tenha atenção que algumas peças poderão estar com uma temperatura elevada. Quaisquer operações a realizar num nível elevado têm de ser executadas com atenção adicional para evitar acidentes.

### PESSOAL AUTORIZADO

A operação, a manutenção e a reparação deste equipamento só deve ser efectuada por pessoal autorizado e com as qualificações adequadas. Todo este pessoal deve estar perfeitamente familiarizado com o equipamento, com os sistemas, controlos associados e com os procedimentos descritos neste manual e em outros manuais relevantes. É obrigatório ter cuidado, utilizar equipamento de protecção individual e procedimentos e ferramentas adequados ao manusear, elevar, instalar, operar, manter e reparar este equipamento para evitar lesões pessoais e/ou danos materiais. O pessoal tem de utilizar equipamento de protecção individual sempre que necessário (luvas, tampões auditivos, etc...)

### SEGURANÇA MECÂNICA

A segurança mecânica do equipamento encontra-se em conformidade com os requisitos da diretiva UE para maquinaria. Dependendo das condições do local, pode ser necessário instalar determinados componentes como, escadas, gaiolas de segurança, plataformas de acesso, corrimões e rodapés, tendo em vista a segurança e a comodidade dos técnicos de manutenção e assistência.

Em nenhum momento este equipamento deve ser operado sem todos os ecrãs de ventilação, painéis de acesso e portas de acesso no local/fechados e devidamente fixados.

Quando o equipamento fôr utilizado com variador de velocidade para o ventilador, devem ser tomadas medidas para impedir o funcionamento do ventilador na sua "velocidade crítica" ou próximo dela.

Para mais informações, entre em contacto com o representante local da BAC.

## SEGURANÇA ELÉTRICA

Todos os componentes eléctricos associados a este equipamento devem ser instalados com um interruptor de desconexão bloqueável localizado dentro da vista do equipamento.

No caso de múltiplos componentes, estes podem ser instalados após um único interruptor de desconexão, mas também são permitidos múltiplos interruptores ou uma combinação dos mesmos.

Nenhum trabalho de serviço deve ser realizado em ou perto de componentes eléctricos, a menos que sejam tomadas medidas de segurança adequadas. Estes incluem, mas não estão limitados ao seguinte:

- Isolar electricamente o componente
- Bloquear o interruptor de isolamento a fim de evitar um reinício involuntário
- Medir que já não há tensão eléctrica presente
- Se partes da instalação permanecerem energizadas, certifique-se de as demarcar adequadamente para evitar confusão

Os terminais e as ligações do motor do ventilador poderão ter electricidade residual depois da paragem da unidade. Aguarde cinco minutos depois de desligar a tensão em todos os polos antes de abrir a caixa de terminais do motor do ventilador.

## ELEVAÇÃO



### CUIDADO

**A não utilização dos pontos de elevação designados pode resultar na queda da carga, provocando lesões graves, morte e/ou danos em bens. As elevações devem ser efetuadas por instaladores qualificados seguindo as Instruções de montagem publicadas pela BAC e as práticas de elevação normalmente aceites. A utilização de cabos de segurança adicionais também pode ser necessária se as circunstâncias de elevação exigirem a respetiva utilização, conforme determinado pelo responsável pela montagem.**

## LOCALIZAÇÃO

Todo o equipamento de arrefecimento deve estar localizado tão longe quanto possível de áreas ocupadas, de janelas abertas ou entradas de ar para os edifícios.

As unidades devem ter uma entrada de ar novo adequada. Quando as unidades são instaladas ao lado das paredes do edifício ou dentro de compartimentos, é necessário ter cuidado para garantir que o ar de descarga quente e saturado não é defletido nas paredes circundantes ou compartimentos e aspirado novamente pela(s) entrada(s) de ar.



### CUIDADO

**É necessário situar e posicionar cada unidade de modo a evitar a introdução do ar de descarga quente e gotas associadas (produtos híbridos e adiabáticos), que podem conter contaminantes químicos ou biológicos incluindo Legionella, nos sistemas de ventilação do próprio edifício ou dos edifícios adjacentes.**



Para obter recomendações pormenorizadas relativas à disposição do equipamento BAC, queira consultar o BAC "Application Handbook EU-Edition", o site da BAC: [www.BaltimoreAircoil.com](http://www.BaltimoreAircoil.com) ou entre em contato com o representante local da BAC.



## REGULAMENTOS LOCAIS

A instalação e funcionamento de equipamento de arrefecimento evaporativo podem estar sujeitos a regulamentos locais, tais como a realização de análises de risco. Certifique-se de que os requisitos regulamentares são preenchidos consistentemente.

## Superfícies a não pisar

O acesso a qualquer componente e a manutenção do mesmo têm de ser levados a cabo em conformidade com todas as leis e regulamentos aplicáveis. Se os meios de acesso adequados e necessários não estiverem presentes, é necessário prever a instalação de estruturas temporárias. Em circunstância alguma se poderão utilizar partes da unidade não concebidas como meio de acesso, a não ser que sejam tomadas medidas para mitigar quaisquer riscos que possam ocorrer ao fazê-lo.

## Modificações feitas por outros

Sempre que sejam feitas modificações ou alterações por outros no equipamento da BAC sem autorização por escrito da BAC, a entidade que tenha feito as modificações torna-se responsável por todas as consequências resultantes desta modificação e a BAC declina qualquer responsabilidade pelo produto.

## Garantia

A BAC garantirá que todos os produtos estarão isentos de defeitos de fabrico, de material e de mão-de-obra durante um período de 24 meses a partir da data de envio. Em caso de defeitos deste tipo, a BAC irá reparar ou providenciar substituição. Para obter informações mais detalhadas, consulte a Limitação das Garantias aplicável e em vigor no momento da venda/aquisição destes equipamentos. Encontra estes termos e condições no verso do seu formulário de confirmação da encomenda e na sua fatura.

## Notas gerais

1. Se a remessa for composta por secções separadas, não as monte antes de as içar, uma vez que os dispositivos de elevação fornecidos não foram concebidos para suportar o peso do conjunto completo.



### CUIDADO

**Quando a unidade é instalada, todas as peças metálicas criadas por perfuração, aperto de parafusos auto-roscentes, desgaste, soldagem ou outros trabalhos mecânicos devem ser removidas da unidade. Se permanecerem na unidade (normalmente nas flanges de quebra dupla) isto resultará em corrosão e, eventualmente, danos no revestimento.**

2. Entre os cabos de elevação devem ser utilizadas barras de extensão com a largura da secção, para evitar que esta fique danificada.
3. Para uma elevação prolongada, onde existam perigos, recomenda-se que os dispositivos de elevação sejam utilizados juntamente com cabos de segurança colocados sob a unidade.
4. Se a tubagem (da bomba) dos produtos da serpentina for dividida por motivos de transporte, é necessário montar a tubagem no local com uma ligação flexível (normalmente uma manga de borracha ou um engate).
5. Existe uma diferença entre a orelha de elevação e a fivela de aperto

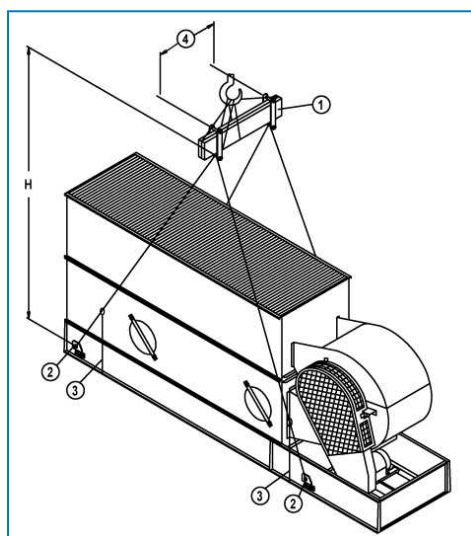


1. Orelha de elevação: utilize esta orelha para elevar a unidade (para montagem). Não utilize a orelha para amarração.
2. Perno de anilha apenas para amarração. Não utilize para elevar a unidade.



Logótipo para a utilização correta da fivela de aperto e da orelha de elevação

1. Utilização adequada para a orelha de elevação
2. Utilização adequada para a fivela de aperto/perno de anilha



Método de montagem dos unidades HFL

1. Barra de extensão
2. Dispositivo de elevação
3. Cabos de segurança
4. Comprimento da barra de extensão.

N.º do modelo	N.º de secções	Minimum "H" (mm)	Comprimento da barra de extensão (mm)	Acessório de descarga <sup>1</sup> Mínimo "H" <sup>2</sup>
HFL-36x	1	3100	1250	3100
HFL-48x	1	3700	1250	3700
HFL-72x	1	3100	2450	3100
HFL-96x	1	3700	2450	3700
HFL-108x	1	3100	3650	3100
HFL-144x	1	3700	3650	3700

N.º do modelo	N.º de secções	Minimum "H" (mm)	Comprimento da barra de extensão (mm)	Acessório de descarga <sup>1</sup> Mínimo "H" <sup>2</sup>
HFL-150x	2	3100	2450	3100
HFL-192x	2	3700	2450	3700
HFL-180x	2	3100	3650	3100
HFL-240x	2	3700	3650	3700
HFL-216x	2	3100	3650	3100
HFL-288x	2	3700	3650	3700

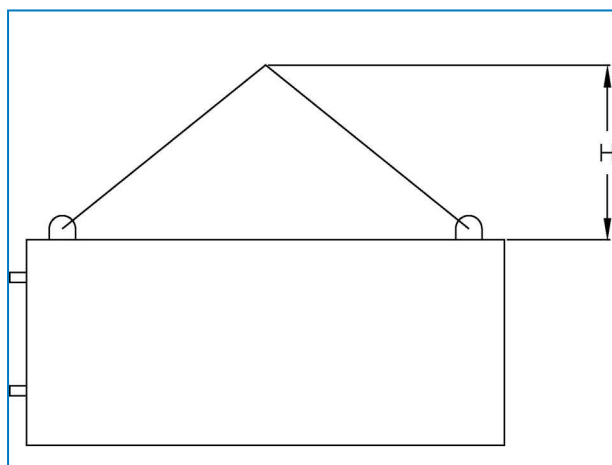
### Método de montagem

"x" representa a altura da bobina.

<sup>1</sup> Os acessórios de descarga podem ser: serpentina de redução do efeito de pluma, registo de fecho mecânico, campânula afunilada, atenuador de ruído.

<sup>2</sup> Para distribuição de cargas assimétricas (com tubagens externas) deve encurtar os cabos numa das extremidades, de forma a que a caixa se encontre numa posição horizontal.

## Método de fixação para acessórios de descarga



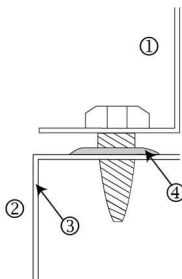
### CUIDADO

Quando baixar a secção superior, certifique-se de que não existe nada que possa ficar preso entre as flanges superior e inferior.



## Informações gerais

1. Podem ser instalados acessórios de descarga opcionais, tais como campânulas afuniladas, registos de fecho mecânico, atenuadores de som de descarga, serpentinas de reaquecimento e/ou câmaras de acesso.
2. Pode encontrar o método de montagem dos acessórios opcionais nas tabelas de montagem (consulte "General Notes" on page 1).
3. Se a remessa for composta por secções separadas, não as monte antes de as içar, uma vez que os dispositivos de elevação fornecidos não foram concebidos para suportar o peso do conjunto completo.
4. Para saber a sequência de instalação dos acessórios opcionais, consulte o desenho certificado.
5. Posicione a secção inferior sobre a estrutura de aço de suporte e aparafuse-a.
6. Remova qualquer madeira de protecção das flanges horizontais superiores da secção inferior. Limpe as flanges para remover o pó, sujidade ou humidade que possam ter-se acumulado durante o transporte e o armazenamento.
7. Aplique a fita vedante de 25 mm em volta da periferia da flange superior da secção inferior. A fita vedante deve ser centrada directamente sobre a linha central dos orifícios e na linha central das flanges das extremidades onde não existem orifícios. O vedante deve ser unido apenas ao longo das flanges com orifícios. Quando for necessário unir a fita vedante, junte as duas extremidades em meia-esquadria de forma a formar um rebordo contínuo e homogéneo. A fita vedante tem forma trapezoidal e deve ser colocada com o lado mais largo virado para baixo (ver figura Colocação da fita vedante). Não esticar a fita vedante.
8. O vedante aplicado nas flanges das extremidades deve ser contínuo.

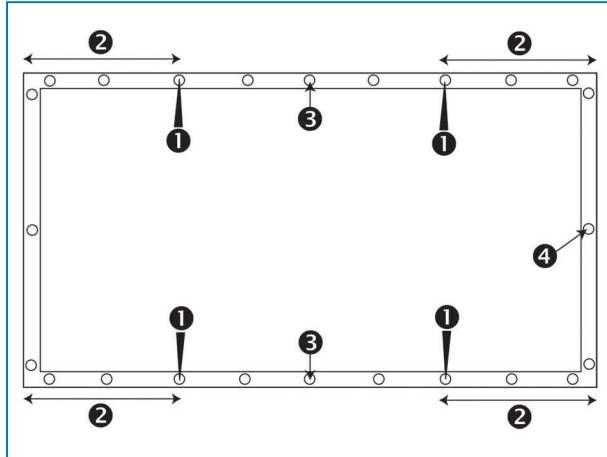


Colocação da fita vedante

1. Secção superior
  2. Secção inferior
  3. Estrutura da secção inferior
  4. Fita vedante de 25 mm colocada sobre a linha perfurada com o lado mais largo virado para baixo.
9. Remova o patim da secção média. Eleve a secção média e posicione-a sobre a secção inferior de forma a que a flange da secção fique aprox. 50 mm acima da secção inferior. Não deixe a secção oscilar e danificar o vedante.

Alinhe a secção superior com a secção inferior utilizando pelo menos quatro pinos provisórios (veja a figura) nos orifícios de fixação situados nos lados maiores das secções. Para evitar um alinhamento incorreto, consulte o desenho abaixo para verificar a posição dos orifícios de fixação que devem ser usados. Se necessário, utilize pinos provisórios adicionais no centro da unidade para alinhar painéis longos. (Ver figura “Utilização de pinos provisórios para alinhar os orifícios de fixação”)

Certifique-se de que todos os orifícios da secção superior e da secção inferior se encontram convenientemente alinhados antes de baixar a secção superior por completo sobre a secção inferior.



Posição dos orifícios de fixação a utilizar.

1. Posição do pino provisório
2. A distância entre o orifício de fixação no qual o pino provisório é inserido e o canto deve ser de 30 cm no mínimo
3. Utilização de um pino provisório adicional para lados longos
4. Orifício de fixação



Utilização de pinos provisórios para alinhar os orifícios de fixação

10. Utilizando os parafusos auto-roscantes, enrosque os parafusos da secção média para a secção inferior. Comece junto ao olhal de elevação junto ao centro da unidade. Continue a colocar todos os parafusos, utilizando o pino provisório para alinhar os orifícios de fixação, até que todos os orifícios tenham parafusos.

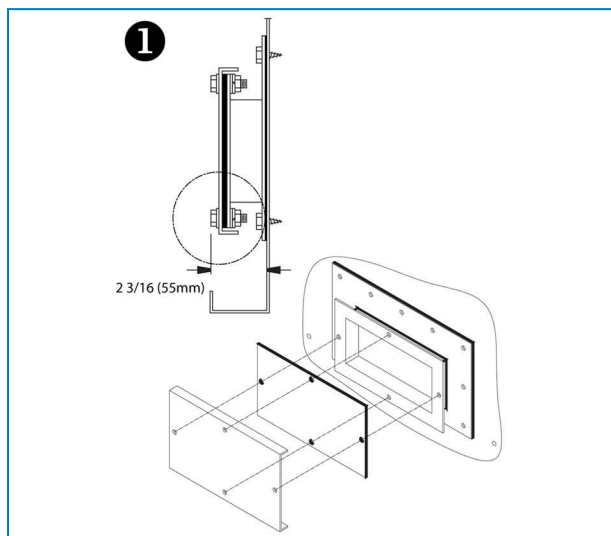


### CUIDADO

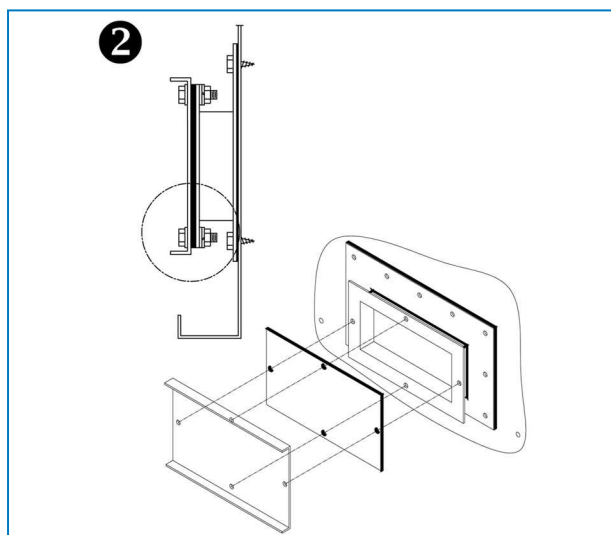
**Certifique-se de que o engate está instalado na tubagem externa se for fornecido com a serpentina seca.**

## Porta de limpeza

Devido aos limites de largura de transporte, as flanges da tampa da porta de saída limpa encontram-se montados para o lado interior (1). Na local, a tampa pode ser colocada com os flanges para o exterior para fácil acesso às ferragens (2).



*Tampa da porta de saída limpa montada para transporte*



*Instalação final da tampa da porta de limpeza*



HFL

## INSPEÇÃO ANTES DO ARRANQUE

### Generalidades

Antes da colocação em funcionamento devem ser executados os seguintes serviços, descritos detalhadamente no Manual de operação e manutenção (ver tabela "Calendário de manutenção e monitorização recomendado"). Os procedimentos de colocação em funcionamento adequados e a manutenção periódica irão prolongar a vida do equipamento e assegurar um desempenho, para o qual o dispositivo foi concebido, isento de problemas.

## O técnico de assistência para equipamento BAC

Oferecemos serviços e soluções à medida para torres e equipamento de refrigeração BAC.

- Peças sobressalentes originais e enchimento - para um funcionamento eficiente, seguro e fiável durante todo o ano.
- Soluções de assistência - manutenção preventiva, reparações, restauração, limpeza e desinfecção para um funcionamento fiável e isento de problemas.
- Atualizações e novas tecnologias - poupe energia e melhore a manutenção, atualizando o seu sistema.
- Soluções de tratamento de água - equipamento para controlo da corrosão, incrustação e proliferação de bactérias.

Para obter informações mais detalhadas, contacte o seu representante local da BAC para obter mais informações e assistência específica em [www.BACservice.eu](http://www.BACservice.eu)

## Mais informações

### LITERATURA DE REFERÊNCIA

- Eurovent 9-5 (6) Código de boas práticas recomendado para manter o sistema de arrefecimento eficiente e seguro. Eurovent/Cecomaf, 2002, 30p.
- Guide des Bonnes Pratiques, Legionella et Tours Aéroréfrigérantes. Ministère de l'Emploi et de la Solidarité Ministère de l'Economie des Finances et de l'Industrie, Ministère de l'Environnement, Juin 2001, 54p.
- Voorkom Legionellose. Ministerie van de Vlaamse Gemeenschap. December 2002, 77p.
- Legionnaires' Disease. The Control of Legionella Bacteria in Water Systems. Health & Safety Commission. 2000, 62p.
- Hygienische Anforderungen an raumluftechnische Anlagen. VDI 6022.

### WEBSITES DE INTERESSE

Baltimore Aircoil Company	<a href="http://www.BaltimoreAircoil.com">www.BaltimoreAircoil.com</a>
BAC Service website	<a href="http://www.BACservice.eu">www.BACservice.eu</a>
Eurovent	<a href="http://www.eurovent-certification.com">www.eurovent-certification.com</a>
European Working Group on Legionella Infections (EWGLI)	<a href="http://EWGLI">EWGLI</a>
ASHRAE	<a href="http://www.ashrae.org">www.ashrae.org</a>
Uniclimate	<a href="http://www.uniclimate.fr">www.uniclimate.fr</a>
Association des Ingénieurs et techniciens en Climatique, Ventilation et Froid	<a href="http://www.aicvf.org">www.aicvf.org</a>
Health and Safety Executive	<a href="http://www.hse.gov.uk">www.hse.gov.uk</a>

### DOCUMENTAÇÃO ORIGINAL



Este manual é feito originalmente em inglês. As traduções são fornecidas para sua conveniência. Em caso de discrepâncias, o texto original inglês prevalece sobre a tradução.



A series of horizontal dotted lines for writing, spanning the width of the page.



A series of horizontal dotted lines for writing, spanning the width of the page.



A series of horizontal dotted lines spanning the width of the page, providing a template for writing or data entry.







A series of horizontal dotted lines for writing, spanning the width of the page.

TORRES DE REFRIGERAÇÃO

---

TORRES DE REFRIGERAÇÃO DE CIRCUITO FECHADO

---

ARMAZENAMENTO TÉRMICO EM GELO

---

CONDENSADORES DE EVAPORAÇÃO

---

PRODUTOS HÍBRIDOS

---

PEÇAS, EQUIPAMENTOS & SERVIÇOS

BLUE by nature  
GREEN at heart



[www.BaltimoreAircoil.com](http://www.BaltimoreAircoil.com)

[Europe@BaltimoreAircoil.com](mailto:Europe@BaltimoreAircoil.com)

Consulte o nosso sítio de Internet para as informações de contacto local.

Industriepark - Zone A, B-2220 Heist-op-den-Berg, Belgium

© Baltimore Aircoil International nv