



**BALTIMORE
AIRCOIL COMPANY**



CXVE Condensadores de evaporação

INSTRUÇÕES DE MONTAGEM E INSTALAÇÃO





Acerca da montagem e instalação

O equipamento BAC deve ser montado e instalado conforme descrito neste boletim.

Estes procedimentos devem ser lidos atentamente antes da montagem e colocação em funcionamento, a fim de familiarizar todo o pessoal com os procedimentos a seguir e assegurar que todo o equipamento estará disponível no local da montagem.

Tenha disponível uma cópia do desenho certificado da unidade para consulta. Se não tiver uma cópia do desenho, ou se necessitar de informações adicionais sobre esta unidade, contacte o representante local da BAC. O nome e o número de telefone do representante encontram-se no website da BAC:

www.BaltimoreAircoil.com O modelo e o número de série estão indicados na placa de identificação da unidade.

Plano de manutenção e monitorização recomendado

Verificações e regulações	Arranque	Semanalmente	Mensalmente	Trimestralmente	Semestralmente	Anualmente	Paragem
Recipiente para água fria e filtros	X			X			
Nível de funcionamento e compensação	X		X				
Purga	X		X				
Kit de resistências elétricas	X				X		
Tensão da correia	X		X				
Alinhamento da transmissão	X					X	
Sistema da transmissão	X				X		
Colar de bloqueio	X						
Rotação da(s) ventoinha(s) e da(s) bomba(s)	X						
Tensão e corrente do motor	X			X			
Ruído e/ou vibração estranhos	X		X				

Inspeções e monitorização	Arranque	Semanalmente	Mensalmente	Trimestralmente	Semestralmente	Anualmente	Paragem
Estado geral	X		X				
Secção de transferência de calor e eliminadores de gotas	X				X		
Painéis protetores (CIS)	X			X			
Distribuição de água	X				X		
Eixo da ventoinha e ventoinha axial	X			X			
Motor da ventoinha	X			X			
Spray de bomba de água	X			X			
Pacote de controlo eléctrico do nível da água (opção)	X				X		
Interruptores de nível ou alarme				x			
Teste TAB (tiras de teste)	X	X					
Qualidade da água de circulação	X		X				
Vistoria geral do sistema	X					X	
Armazenamento de registos	por evento						

Lubrificação	Arranque	Semanalmente	Mensalmente	Trimestralmente	Semestralmente	Anualmente	Paragem
Rolamentos do veio de transmissão da ventilador	X			X			X
Rolamentos do motor *	X				X		
Base do motor ajustável	X				X		X
Dobradiças e parafusos das portas de acesso						X	

* só para motores com bocais de lubrificação com quadros de dimensão típica > 200 l (> 30 kW)

Procedimentos de limpeza	Arranque	Semanalmente	Mensalmente	Trimestralmente	Semestralmente	Anualmente	Paragem
Limpeza mecânica	X					X	X
Desinfecção **	(X)					(X)	(X)
Drenagem da bacia e bomba							X

** depende do código de conduta utilizado

Notas

1. O tratamento da água e o equipamento auxiliar integrado no sistema de refrigeração poderão requerer adições à tabela acima. Contacte os respectivos fornecedores para se informar sobre as acções recomendadas e a sua frequência.
2. Os intervalos de assistência recomendados são para instalações típicas. Condições ambientais diferentes poderão exigir uma assistência mais frequente.
3. Ao operar a temperaturas ambientes abaixo da temperatura de congelamento, a torre de refrigeração deve ser inspeccionada com maior frequência (ver Operação com tempo frio nas respectivas instruções de operação e manutenção).



4. Para unidades com correia de accionamento, a tensão das correias novas deve ser reajustada após as primeiras 24 horas de operação e depois mensalmente.

3	Informações gerais	6
	Acerca das práticas de engenharia e aplicação	6
	Transporte	6
	Inspeção antes da montagem	6
	Pesos unitários	8
	Fixação	8
	Nivelamento	8
	Ligações eléctricas	9
	Ligação das tubagens	9
	Ligações da serpentina	9
	Requisitos de escoamento	10
	Proteção anticongelamento	10
	Instalação da tubagem de purga	10
	Precauções de segurança	11
	Superfícies a não pisar	12
	Modificações feitas por outros	12
	Garantia	13
4	Montagem	14
	Notas gerais	14
	Informações de montagem	15
	Método de montagem da secção inferior	16
	Método de montagem da secção inferior	16
5	Montagem da secção	18
	Método para células de duas peças	18
	Envoltório do ventilador solto enviado (se aplicável)	22
6	Conjunto de acessórios opcionais	24
	Generalidades	24
	Porta de limpeza	25
	Bomba enviada em separado	25
7	Inspeção antes do arranque	29
	Generalidades	29
8	Assistência adicional e informações	30
	O técnico de assistência para equipamento BAC	30
	Mais informações	30

Acerca das práticas de engenharia e aplicação

Este boletim refere-se apenas à montagem da unidade. Para garantir um funcionamento adequado, é obrigatória uma integração correta da unidade na instalação geral. Consulte as boas práticas de engenharia e aplicação no que se refere à disposição, nivelamento, ligação de tubagens, etc. no nosso website: <http://www.baltimoreaircoil.eu/knowledge-center/application-information>.

Transporte

O equipamento de refrigeração BAC é montado de fábrica de forma a assegurar uma qualidade uniforme e o mínimo de trabalho de montagem no local.

Modelos únicos de entrada de ar são enviados em duas seções por célula (inferior e superior). Modelos duplos de entrada de ar são enviados em duas seções por célula (um inferior e três superior: cada seção de serpentina é enviada separadamente) para minimizar os custos de montagem e transporte.

Consulte os pesos e dimensões de cada unidade ou secção no desenho certificado.



CAUTION

Não cubra as unidades que estejam equipadas com eliminadores ou enchimento de PVC com plástico. O aumento de temperatura provocada pela radiação solar poderá resultar em deformação do enchimento ou dos eliminadores

Inspeção antes da montagem

Quando a unidade é entregue no local da sua instalação, deve ser verificada exaustivamente a fim de se assegurar de que todos os itens foram recebidos e estão isentos de quaisquer danos ocorridos durante o transporte, antes de ser assinado o documento de receção.

Devem ser inspecionadas as seguintes peças:

- Polias e correias
- Chumaceiras
- Suportes das chumaceiras
- Motores dos ventilador(es)
- Resguardos dos ventiladores
- Ventilador(es) e veio(s) do ventilador
- Superfície de permuta com eliminadores de gotas integrados
- Serpentina
- Sistema de distribuição de água

- Filtros
- Conjunto da válvula de flutuação
- Bomba(s) de pulverização
- Eliminadores
- Painéis protetores (CIS)
- Superfícies interiores/exteriores
- Superfícies de acoplamento entre secções/módulos
- Itens diversos

É fornecido um envelope com uma lista de verificação numa caixa de madeira sem pregos ou num recipiente de plástico colocado na secção inferior. Por razões de segurança, as portas/painéis de acesso poderão estar vedados com parafusos. A tabela que se segue especifica a chave que é necessária para os abrir.

Chave para abrir a porta de acesso

24 mm

Chaves necessárias para abrir a porta de acesso

A caixa de madeira sem pregos/recipiente de plástico contém também várias peças, tais como juntas, ferragens e acessórios.

A temperaturas inferiores a $-10\text{ }^{\circ}\text{C}$ a fita vedante de butilo poderá perder a sua flexibilidade. Recomendamos o armazenamento da fita vedante numa divisão aquecida antes de a utilizar durante a montagem a temperaturas de congelação.



CUIDADO

Retire todos os itens do tanque antes da montagem da unidade.

As ferragens são embaladas num recipiente plástico e encontram-se dentro da secção inferior da unidade. Para uma unidade estiver equipada com uma plataforma interna, o recipiente de plástico é fixo à escada desta plataforma.



Localização das ferragens para a unidade com plataforma interna

Se não houver passagem interna, o recipiente de plástico é fixado com correias ao transbordamento.



Localização das ferragens sem passagem interna

Pesos unitários

Antes da montagem de qualquer equipamento de refrigeração BAC, o peso de cada secção deve ser verificado no desenho certificado.



Os pesos são **aproximados** e devem ser confirmados por pesagem **antes da elevação**, quando a capacidade do dispositivo de elevação oferecer pouca margem de segurança.



CUIDADO

Antes de proceder à elevação, verifique se não existe água, neve, gelo ou detritos no reservatório ou noutras partes da unidade. Uma acumulação dos mesmos aumentará substancialmente o peso do equipamento a içar.

Em caso de elevação prolongada, onde existam perigos, os dispositivos de elevação devem ser utilizados juntamente com cabos de segurança colocados sob a unidade.

Fixação

A unidade deve ser adequadamente fixada.

Consulte no desenho certificado os detalhes sobre a localização dos orifícios de montagem. Os parafusos de fixação têm de ser fornecidos por terceiros.

A flange inferior da secção do tanque tem orifícios para parafusos de 20 mm, para fixar a unidade às vigas de suporte.

Nivelamento

A unidade tem de estar nivelada, para o seu correcto funcionamento e facilidade de funcionamento das tubagens.

Ligações eléctricas

As unidades são fornecidas com uma série de componentes eléctricos que têm de ser ligados após a montagem. Para todos os componentes eléctricos, consulte os diagramas de ligações específicos na embalagem de envio.

Ligação das tubagens

Todas as tubagens externas ao equipamento de arrefecimento BAC devem ter um apoio técnico próprio. Se o equipamento for instalado em carris ou molas de vibração, as tubagens devem estar equipadas com compensadores para eliminar as vibrações que se propagam ao longo das tubagens externas.

As tubagens devem ser executadas de acordo com as boas práticas, sendo que para caudais de água maiores devem ter maiores diâmetros do que as ligações de saída. Neste caso é necessário utilizar adaptadores.

Ligações da serpentina

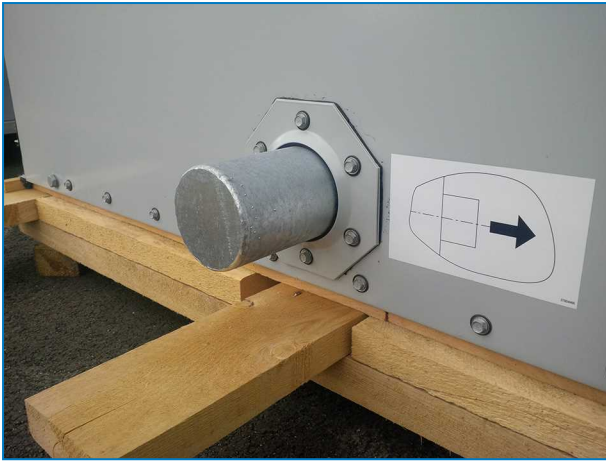
As serpentinas galvanizadas a quente e em aço inoxidável dos condensadores BAC são cheias com um gás inerte a baixa pressão na fábrica antes do envio, a fim de assegurar uma proteção ideal contra a corrosão interna. Recomenda-se a verificação da sobrepressão a cada seis meses (ligar um manómetro à válvula). No local, é necessário libertar a pressão da serpentina. Primeiro retire a ficha antes de abrir a válvula de alívio de pressão.

No caso de ligações roscadas, limpe a rosca antes de a ligar às tubagens.

As ligações não roscadas devem ser biseladas no local antes de poderem ser soldadas.



Ligação da serpentina superior com válvula de alívio de pressão nos condensadores.



Ligação da serpentina inferior fechada em condensadores de evaporação.



CUIDADO

Assim que a serpentina deixe de estar protegida pelo gás inerte, é necessário tomar as ações adequadas contra a corrosão no local.

Requisitos de escoamento

O responsável pela instalação dos condensadores BAC deve assegurar-se da completa purga de ar do sistema antes da colocação em funcionamento.

O ar retido poderá impedir a livre circulação do refrigerante e reduzir a capacidade de condensação, resultando em pressões de funcionamento mais elevadas do que as definidas.

Todas as ligações (instaladas por terceiros) não devem ter fugas e devem ter sido testadas nesse sentido.

Para verificar a ausência de não condensáveis no sistema de refrigeração, siga as instruções no BAC Application Handbook – EU Edition (<https://www.baltimoreaircoil.eu/downloads/pdf-Application-Handbook-EU-Edition>), Section "Condenser Engineering Guidelines".

Proteção anticongelamento

Estes dispositivos devem estar protegidos contra danos e/ou diminuição da eficácia devido a um possível congelamento, através de métodos mecânicos e operacionais. Para conhecer as alternativas de protecção recomendadas, contacte o seu representante local da BAC.

Instalação da tubagem de purga

Em unidades a operar com um reservatório remoto, instale uma linha de purga com válvula entre o tubo de descarga da bomba do sistema de circulação e um colector de esgoto. A purga deve estar localizada numa parte da tubagem em elevação, que drene quando a bomba estiver desligada.

Os condensadores de evaporação equipados com uma bomba de circulação instalada de fábrica incluem uma tubagem de purga com válvula.

A válvula de purga deve estar sempre aberta quando a unidade estiver em funcionamento, a não ser que a velocidade de escoamento seja controlada automaticamente por um sistema de tratamento de água.

Precauções de segurança

Todos os equipamentos eléctricos, mecânicos e rotativos constituem um risco potencial, particularmente para aqueles que não estão familiarizados com a sua concepção, construção e funcionamento. Assim, devem ser tomadas medidas de segurança adequadas (incluindo uso de grelhas de protecção quando necessário) a este equipamento para garantir a segurança do público (incluindo menores) e para evitar lesões e danos materiais no equipamento, no sistema que lhe está associado e nas instalações envolventes.

Em caso de dúvida relativamente aos procedimentos de configuração, instalação, operação ou manutenção, contacte o fabricante do equipamento ou o seu representante para obter as informações necessárias.

Ao trabalhar com o equipamento em funcionamento, tenha atenção que algumas peças poderão estar com uma temperatura elevada. Quaisquer operações a realizar num nível elevado têm de ser executadas com atenção adicional para evitar acidentes.

PESSOAL AUTORIZADO

A operação, a manutenção e a reparação deste equipamento só deve ser efectuada por pessoal autorizado e com as qualificações adequadas. Todo este pessoal deve estar perfeitamente familiarizado com o equipamento, com os sistemas, controlos associados e com os procedimentos descritos neste manual e em outros manuais relevantes. É obrigatório ter cuidado, utilizar equipamento de protecção individual e procedimentos e ferramentas adequados ao manusear, elevar, instalar, operar, manter e reparar este equipamento para evitar lesões pessoais e/ou danos materiais. O pessoal tem de utilizar equipamento de protecção individual sempre que necessário (luvas, tampões auditivos, etc...)

SEGURANÇA MECÂNICA

A segurança mecânica do equipamento encontra-se em conformidade com os requisitos da diretiva UE para maquinaria. Dependendo das condições do local, pode ser necessário instalar determinados componentes como, escadas, gaiolas de segurança, plataformas de acesso, corrimões e rodapés, tendo em vista a segurança e a comodidade dos técnicos de manutenção e assistência.

Em nenhum momento este equipamento deve ser operado sem todos os ecrãs de ventilação, painéis de acesso e portas de acesso no local/fechados e devidamente fixados.

Quando o equipamento for utilizado com variador de velocidade para o ventilador, devem ser tomadas medidas para impedir o funcionamento do ventilador na sua "velocidade crítica" ou próximo dela.

Para mais informações, entre em contacto com o representante local da BAC.

SEGURANÇA ELÉTRICA

Todos os componentes eléctricos associados a este equipamento devem ser instalados com um interruptor de desconexão bloqueável localizado dentro da vista do equipamento.

No caso de múltiplos componentes, estes podem ser instalados após um único interruptor de desconexão, mas também são permitidos múltiplos interruptores ou uma combinação dos mesmos.

Nenhum trabalho de serviço deve ser realizado em ou perto de componentes eléctricos, a menos que sejam tomadas medidas de segurança adequadas. Estes incluem, mas não estão limitados ao seguinte:

- Isolar electricamente o componente
- Bloquear o interruptor de isolamento a fim de evitar um reinício involuntário
- Medir que já não há tensão eléctrica presente
- Se partes da instalação permanecerem energizadas, certifique-se de as demarcar adequadamente para evitar confusão

Os terminais e as ligações do motor do ventilador poderão ter electricidade residual depois da paragem da unidade. Aguarde cinco minutos depois de desligar a tensão em todos os polos antes de abrir a caixa de terminais do motor do ventilador.

ELEVAÇÃO



CUIDADO

A não utilização dos pontos de elevação designados pode resultar na queda da carga, provocando lesões graves, morte e/ou danos em bens. As elevações devem ser efetuadas por instaladores qualificados seguindo as Instruções de montagem publicadas pela BAC e as práticas de elevação normalmente aceites. A utilização de cabos de segurança adicionais também pode ser necessária se as circunstâncias de elevação exigirem a respetiva utilização, conforme determinado pelo responsável pela montagem.

LOCALIZAÇÃO

Todo o equipamento de arrefecimento deve estar localizado tão longe quanto possível de áreas ocupadas, de janelas abertas ou entradas de ar para os edifícios.



CUIDADO

É necessário situar e posicionar cada unidade de modo a evitar a introdução do ar de descarga nos sistemas de ventilação do edifício onde se encontra a unidade e dos edifícios adjacentes.



Para obter recomendações pormenorizadas relativas à disposição do equipamento BAC, queira consultar o BAC "Application Handbook EU-Edition", o site da BAC: www.baltimoreaircoil.eu ou entre em contato com o representante local da BAC.

REGULAMENTOS LOCAIS

A instalação e funcionamento de equipamento de arrefecimento evaporativo podem estar sujeitos a regulamentos locais, tais como a realização de análises de risco. Certifique-se de que os requisitos regulamentares são preenchidos consistentemente.

Superfícies a não pisar

O acesso a qualquer componente e a manutenção do mesmo têm de ser levados a cabo em conformidade com todas as leis e regulamentos aplicáveis. Se os meios de acesso adequados e necessários não estiverem presentes, é necessário prever a instalação de estruturas temporárias. Em circunstância alguma se poderão utilizar partes da unidade não concebidas como meio de acesso, a não ser que sejam tomadas medidas para mitigar quaisquer riscos que possam ocorrer ao fazê-lo.

Modificações feitas por outros

Sempre que sejam feitas modificações ou alterações por outros no equipamento da BAC sem autorização por escrito da BAC, a entidade que tenha feito as modificações torna-se responsável por todas as consequências resultantes desta modificação e a BAC declina qualquer responsabilidade pelo produto.

Garantia

A BAC garantirá que todos os produtos estarão isentos de defeitos de fabrico, de material e de mão-de-obra durante um período de 24 meses a partir da data de envio. Em caso de defeitos deste tipo, a BAC irá reparar ou providenciar substituição. Para obter informações mais detalhadas, consulte a Limitação das Garantias aplicável e em vigor no momento da venda/aquisição destes equipamentos. Encontra estes termos e condições no verso do seu formulário de confirmação da encomenda e na sua fatura.



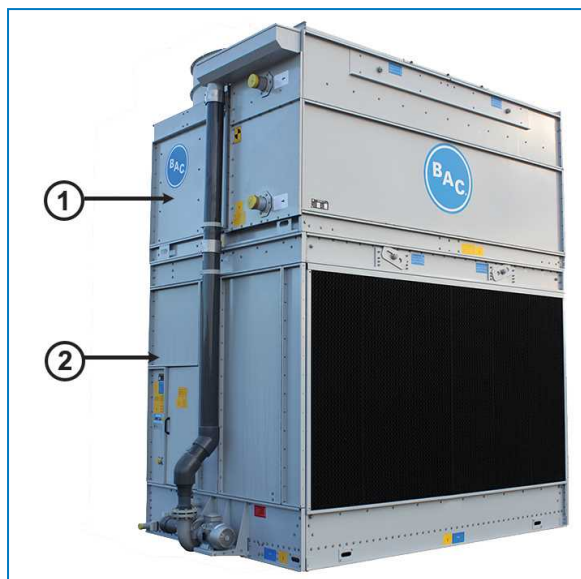
Notas gerais

1. A não ser que a unidade seja enviada já totalmente montada, esta deve ser montada uma unidade de cada vez.
2. Se a remessa for composta por secções separadas, não as monte antes de as içar, uma vez que os dispositivos de elevação fornecidos não foram concebidos para suportar o peso do conjunto completo.
3. Entre os cabos de elevação devem ser utilizadas barras de extensão com a largura da secção, para evitar que esta fique danificada.
4. Para uma elevação prolongada, onde existam perigos, recomenda-se que os dispositivos de elevação sejam utilizados juntamente com cabos de segurança colocados sob a unidade.

Quando a unidade é instalada, todas as peças metálicas criadas por perfuração, aperto de parafusos auto-roscentes, desbaste, soldagem ou outros trabalhos mecânicos devem ser removidas da unidade. Se permanecerem na unidade (normalmente nas flanges de quebra dupla) isto resultará em corrosão e, eventualmente, danos no revestimento..

5. A sequência de montagem adequada das unidades passa pela elevação da secção inferior até ao local de montagem, pela aplicação de vedante no tanque onde a secção superior irá encaixar (consulte o capítulo "Montagem da secção" "Método para células de duas peças" na página 18) e, em seguida, pela elevação da secção superior até ao local de encaixe.
6. Se a tubagem (da bomba) dos produtos da serpentina for dividida por motivos de transporte, é necessário montar a tubagem no local com uma ligação flexível (normalmente uma manga de borracha ou um engate).
7. Foram instalados dispositivos de elevação em todas as secções. As tabelas em baixo indicam o método preferível para a montagem de cada secção de uma unidade.

Informações de montagem



Secções da unidade

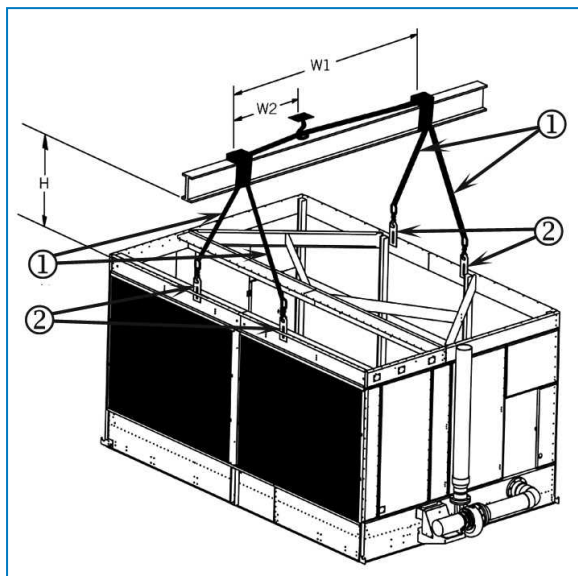
1. Secção superior
2. Secção inferior

Número do Modelo	Secção inferior					Secção superior				
	Qty	Montagem Método	H (mm)	W1 (mm)	W2 (mm)	Qty	Montagem Método	H (mm)	W1 (mm)	W2 (mm)
CXVE-xxx-0806-xxx	1	A	1100	2600	1200	1	B	1000	2600	1000
CXVE-xxx-0809-xxx	1	A	1400	2600	1200	1	B	1000	2600	1000
CXVE-xxx-0812-xxx	1	A	1400	2600	1200	1	B	1600	2600	1000
CXVE-xxx-0818-xxx	1	A	1600	2600	1200	1	B	2500	2600	1000
CXVE-xxx-1012-xxx	1	A	1400	3000	1400	1	B	1600	3000	1300
CXVE-xxx-1018-xxx	1	A	1600	3000	1400	1	B	2500	3000	1200
CXVE-xxx-1212-xxx	1	A	1400	3600	1600	1	B	1600	3600	1400
CXVE-xxx-1218-xxx	1	A	1600	3600	1600	1	B	2500	3600	1400

Método de montagem

Método de montagem da secção inferior

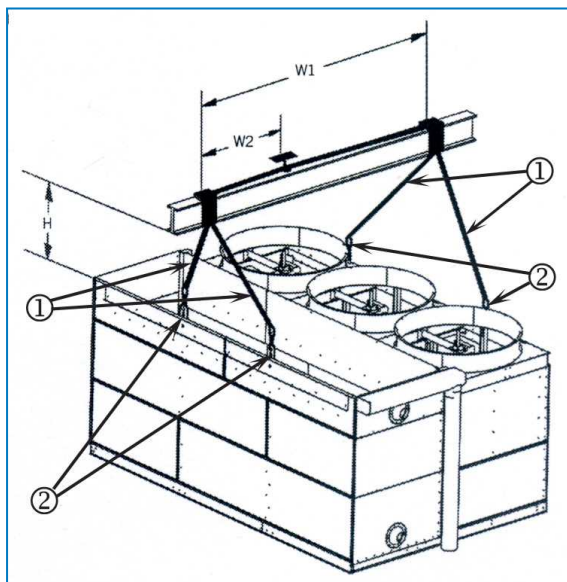
MÉTODO DE MONTAGEM A



- 1. Cabo de elevação
- 2. Orelha de elevação

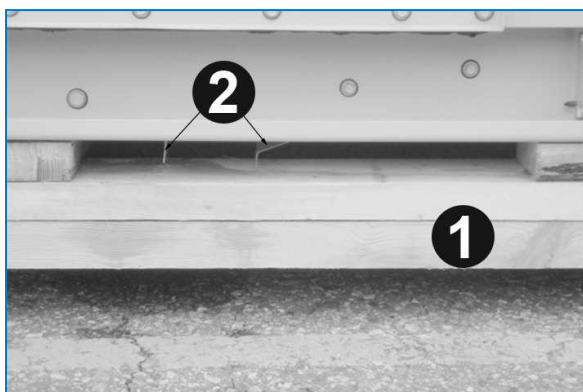
Método de montagem da secção inferior

MÉTODO DE MONTAGEM B



- 1. Cabo de elevação
- 2. Orelha de elevação

A secção superior é fornecida sobre uma estrutura especial que assegura que o bloqueio de água não toca no nível do solo. Para evitar danos, não coloque a secção superior no solo assim que a retirar da estrutura, instale-a diretamente na secção inferior.

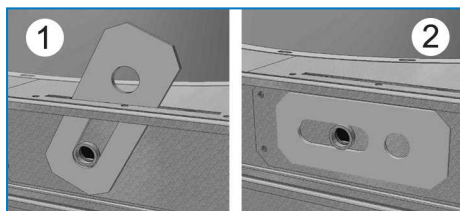


Bloqueio de água sob a secção superior

1. Estrutura
2. Bloqueio de água

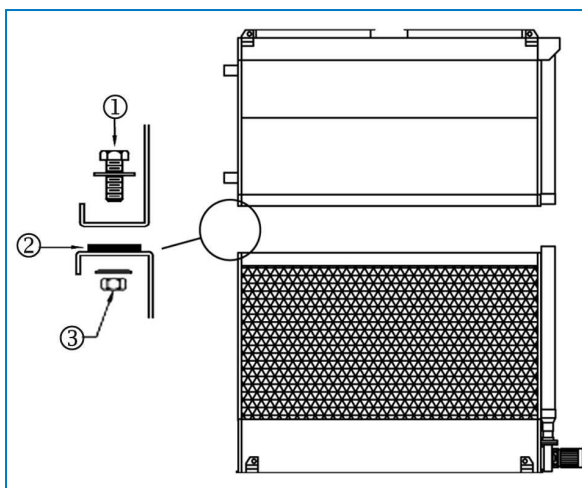
Método para células de duas peças

1. Posicione a secção inferior sobre a estrutura de aço de suporte e aparafuse-a.
2. Remova qualquer madeira de protecção das flanges horizontais superiores da secção inferior. Limpe as flanges para remover o pó, sujidade ou humidade que possam ter-se acumulado durante o transporte e o armazenamento.
3. Depois que a secção inferior da unidade estiver no lugar, retraia as orelhas de elevação (onde aplicável) dentro da unidade para evitar interferência quando a secção superior da unidade estiver posicionada conforme ilustrado na figura a seguir.



Orelhas de elevação

1. Orelhas de elevação em posição levantada
2. Orelha de elevação retraída
4. Coloque fita vedante de butilo, fornecida com a unidade, nas flanges de acoplamento da secção inferior numa linha contínua sobre a linha central dos orifícios de rosca. Em cada canto, deixar uma sobreposição de 2 a 3 cm. Não esticar a fita vedante.
5. O vedante deve ser aplicado somente em uma célula da unidade, entre as duas células e este deve ser contínuo.



Colocação da fita vedante

10 Parafuso M10

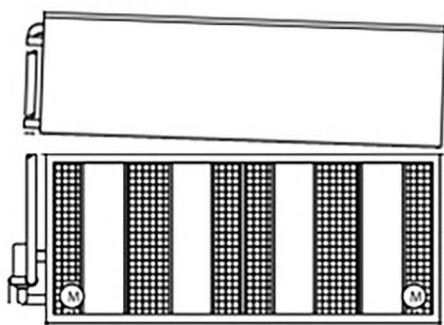
2. Fita vedante colocada sobre a linha perfurada com o lado mais largo voltado para baixo em torno do perímetro da unidade

3. Anilha plana, arruela e porca

Durante a montagem das secções da caixa poderá considerar-se pendurar-se a caixa inclinada (1-2°) no guindaste. Desta forma, é possível posicionar uma extremidade curta primeiro e depois o resto da caixa pode ser descida lentamente.



Assim a caixa esteja colocada na fita de vedação, deixa de ser possível movê-la pelo que é necessário posicioná-la com cuidado.

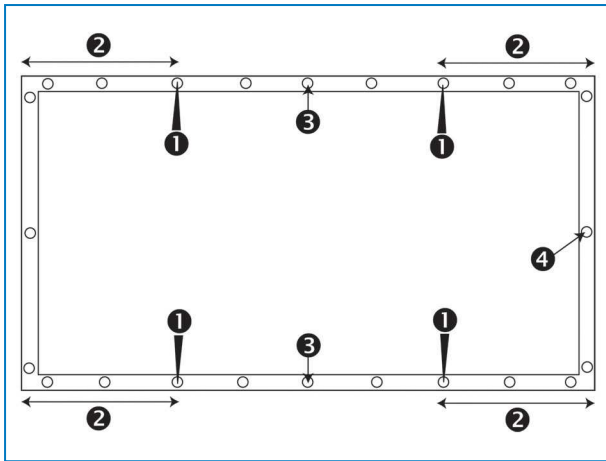


Posicione a caixa inclinada.

6. Remova o patim da secção média. Eleve a secção média e posicione-a sobre a secção inferior de forma a que a flange da secção fique aprox. 50 mm acima da secção inferior. Não deixe a secção oscilar e danificar o vedante.

Alinhe a secção superior com a secção inferior utilizando pelo menos quatro pinos provisórios (veja a figura) nos orifícios de fixação situados nos lados maiores das secções. Para evitar um alinhamento incorreto, consulte o desenho abaixo para verificar a posição dos orifícios de fixação que devem ser usados. Se necessário, utilize pinos provisórios adicionais no centro da unidade para alinhar painéis longos. (Ver figura "Utilização de pinos provisórios para alinhar os orifícios de fixação")

Certifique-se de que todos os orifícios da secção superior e da secção inferior se encontram convenientemente alinhados antes de baixar a secção superior por completo sobre a secção inferior.



Posição dos orifícios de fixação a utilizar.

1. Posição do pino provisório
2. A distância entre o orifício de fixação no qual o pino provisório é inserido e o canto deve ser de 30 cm no mínimo
3. Utilização de um pino provisório adicional para lados longos
4. Orifício de fixação



CUIDADO

Quando baixar a secção superior, certifique-se de que não existe nada que possa ficar preso entre as flanges superior e inferior.



Utilização de pinos provisórios para alinhar os orifícios de fixação



CUIDADO

Não use fora do flange de revestimento como referência para o alinhamento da secção superior e inferior.

7. É necessário instalar um perfil de vedação sob os orifícios do slot para as orelhas de elevação. O perfil de vazamento, a fita de vedação butílica e os parafusos e porcas podem ser encontrados na caixa de ferragens.
 - a) Aplique fita de vedação butílica sobre os orifícios do perfil de vedação extra 16L065.



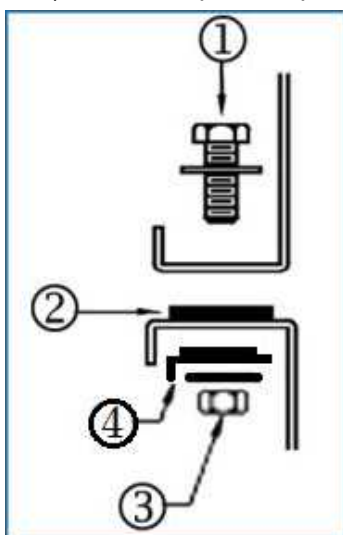
Perfil de vedação com selante butílico

- b) Este perfil de vedação deve ser instalado embaixo dos orifícios para as orelhas de elevação com a flange voltada para o exterior, para evitar qualquer interferência com os parafusos já instalados.



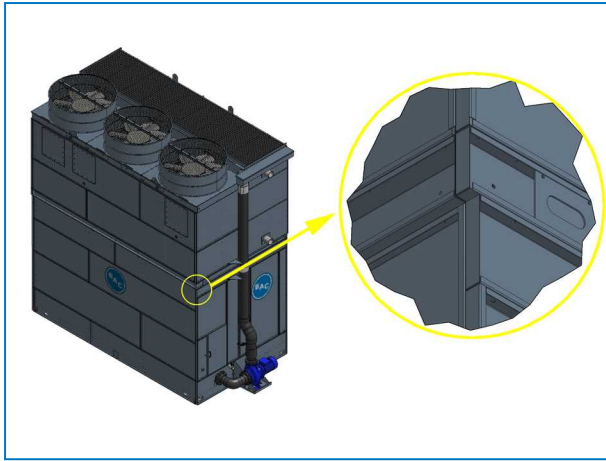
Perfil de vedação instalado

- c) Instale e aperte os parafusos e porcas de acordo com o seguinte desenho.



- 1) Parafuso M10x40 mm com anilha plana.
- 2) Fita de vedação butílica
- 3) Porca M10 com arruela de pressão
- 4) Perfil de vedação extra 16L065 com fita de vedação butílica

8. O flange do revestimento superior excede a largura do revestimento inferior no lado oposto da entrada de ar. Isso é aplicável para todas as unidades, exceto para os modelos CXVE-xxx-1012-xxx e CXVE-xxx-1018-xxx .

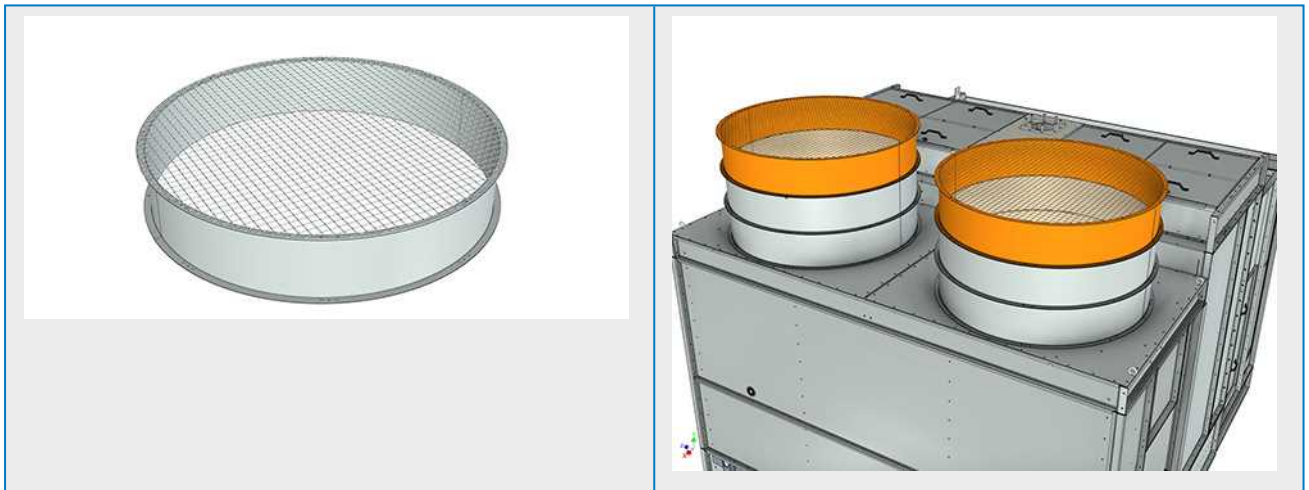


A seção superior do flange do detalhe excede a seção mais baixa

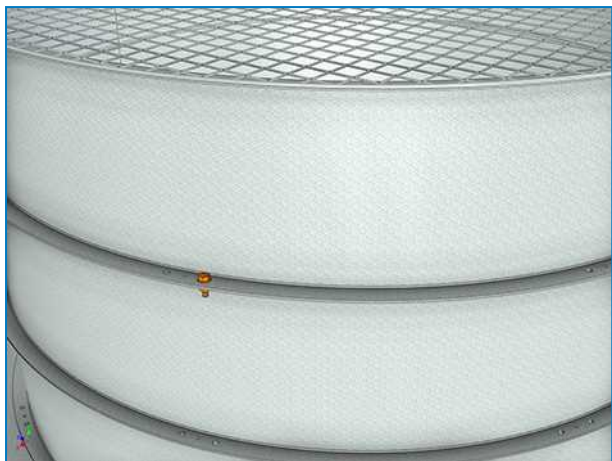
9. Utilizando os parafusos, aperte os parafusos na seção inferior através da seção superior. Comece junto ao olhal de elevação junto ao centro da unidade. Continue a colocar os parafusos, utilizando o pino provisório para alinhar os orifícios de fixação, até que todos os orifícios tenham parafusos.

Envoltório do ventilador solto enviado (se aplicável)

1. Levante um único envoltório do ventilador com resguardo do ventilador nos dois envoltórios do ventilador instalados na fábrica.



2. Alinhe o padrão de orifício (use os pinos de desvio, se necessário) e aperte com parafusos e porcas.



Generalidades

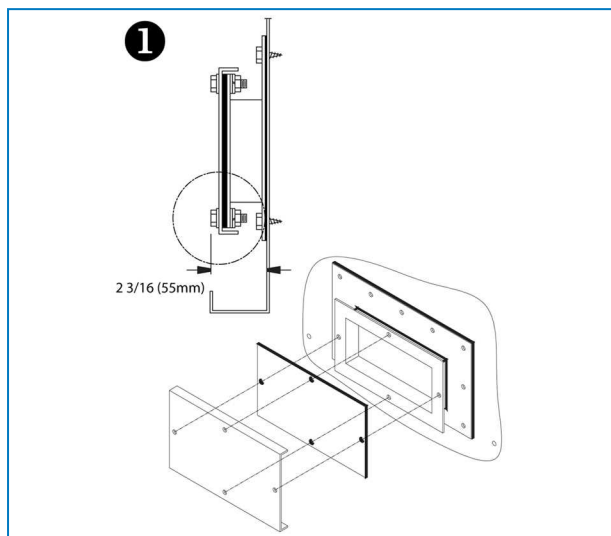
1. Podem ser instalados acessórios de descarga opcionais, tais como campânulas afuniladas, registos de fecho mecânico, atenuadores de som de descarga, serpentinas de reaquecimento e/ou câmaras de acesso.
2. Todas as instruções de instalação necessárias para os acessórios opcionais estão armazenadas na caixa de madeira sem pregos/recipiente plástico colocado na secção inferior. Consulte "Inspection Before Rigging" on page 1 - imagem "Localização das ferragens".
3. Para saber a sequência de instalação dos acessórios opcionais, consulte o desenho certificado.
4. Os métodos de aplicação do vedante são idênticos aos utilizados para a secção superior.
5. A plataforma, a escada e o gradeamento são fornecidos num patim separado. As ferragens de montagem são embaladas num recipiente plástico e encontram-se presas na própria plataforma, escada ou gradeamento.



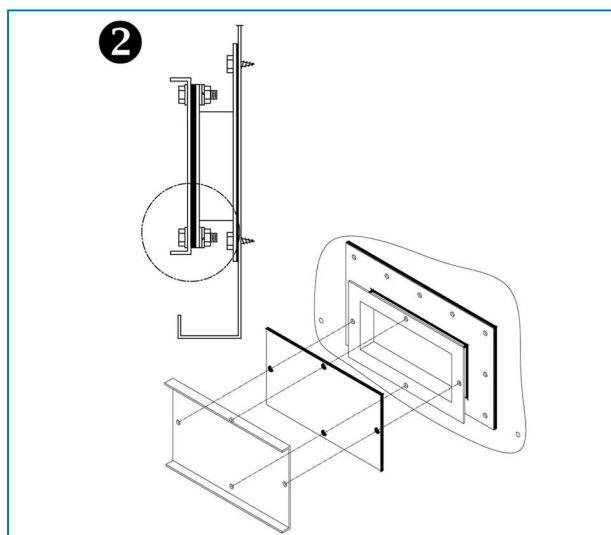
Localização das ferragens para a plataforma, escada e gradeamento.

Porta de limpeza

Devido aos limites de largura de transporte, as flanges da tampa da porta de saída limpa encontram-se montados para o lado interior (1). Na local, a tampa pode ser colocada com os flanges para o exterior para fácil acesso às ferragens (2).



Tampa da porta de saída limpa montada para transporte



Instalação final da tampa da porta de limpeza

Bomba enviada em separado

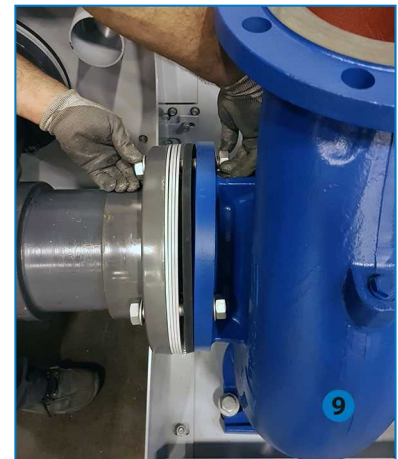
Em alguns casos, a bomba, o suporte da bomba e a tubagem da bomba são enviados em separado. Seguem-se as instruções para a instalação. Durante o transporte, todos os elementos são armazenados na secção do tanque da unidade.



1. Remova a bomba e a tubagem da secção do tanque.
2. Instale o suporte da bomba (desenho do lado direito 15G117 – desenho do lado esquerdo 15G119) encostado à unidade e coloque a bomba no mesmo.
3. Deixe os parafusos da bomba soltos para que esta possa ser deslocada no suporte para permitir a instalação da tubagem. Além disso, os parafusos do suporte podem ficar ligeiramente desapertados para permitir o movimento.



4. Para chegar aos parafusos sob o suporte da bomba, é necessário instalar a unidade pelo menos 10 cm acima do nível do solo.
5. Instale a junta de borracha e os anéis distanciadores de metal em pinos da ligação de saída da água.
6. Monte o tubo de aspiração e fixe as porcas.



7. Comece a apertar a porcas começando nos parafusos opostos e prossiga com os outros parafusos opostos para obter uma distribuição uniforme de forças durante a montagem da flange.

8. Coloque anéis distanciadores de metal sobre o tubo de aspiração e mantenha-o no local com parafusos e porcas.
9. Certifique-se de que instala a junta de borracha.



10. Ainda não coloque as porcas para permitir o reposicionamento da bomba.
11. Pegue no tubo de descarga (são necessárias 2 pessoas para transportá-lo) e instale-o, juntamente com a junta de borracha, na bomba.
12. Fixe os tubos com parafusos e porcas.



13. Instale o suporte da tubagem da bomba. Retire 3 parafusos da flange superior da secção do tanque e instale o suporte. Utilize o desenho 12D115 para verificar a posição exata para a instalação do suporte.
14. Alinhe a tubagem inferior da bomba com a tubagem da secção superior (se já estiver instalada).





15. Os orifícios de encaixe no suporte permitem um correto posicionamento e a reutilização dos parafusos existentes.

16. Aperte todas as porcas e parafusos da tubagem da bomba, do suporte da bomba e dos pés da bomba.



CXVE

INSPEÇÃO ANTES DO ARRANQUE

Generalidades

Antes da colocação em funcionamento devem ser executados os seguintes serviços, descritos detalhadamente no Manual de operação e manutenção (ver tabela "Calendário de manutenção e monitorização recomendado"). Os procedimentos de colocação em funcionamento adequados e a manutenção periódica irão prolongar a vida do equipamento e assegurar um desempenho, para o qual o dispositivo foi concebido, isento de problemas.



CXVE

ASSISTÊNCIA ADICIONAL E INFORMAÇÕES

O técnico de assistência para equipamento BAC

Oferecemos serviços e soluções à medida para torres e equipamento de refrigeração BAC.

- Peças sobressalentes originais e enchimento - para um funcionamento eficiente, seguro e fiável durante todo o ano.
- Soluções de assistência - manutenção preventiva, reparações, restauração, limpeza e desinfecção para um funcionamento fiável e isento de problemas.
- Atualizações e novas tecnologias - poupe energia e melhore a manutenção, atualizando o seu sistema.
- Soluções de tratamento de água - equipamento para controlo da corrosão, incrustação e proliferação de bactérias.

Para obter informações mais detalhadas, contacte o seu representante local da BAC para obter mais informações e assistência específica em www.BACservice.eu

Mais informações

LITERATURA DE REFERÊNCIA

- Eurovent 9-5 (6) Código de boas práticas recomendado para manter o sistema de arrefecimento eficiente e seguro. Eurovent/Cecomaf, 2002, 30p.
- Guide des Bonnes Pratiques, Legionella et Tours Aéroréfrigérantes. Ministère de l'Emploi et de la Solidarité Ministère de l'Economie des Finances et de l'Industrie, Ministère de l'Environnement, Juin 2001, 54p.
- Voorkom Legionellose. Ministerie van de Vlaamse Gemeenschap. December 2002, 77p.
- Legionnaires' Disease. The Control of Legionella Bacteria in Water Systems. Health & Safety Commission. 2000, 62p.
- Hygienische Anforderungen an raumluftechnische Anlagen. VDI 6022.

WEBSITES DE INTERESSE

Baltimore Aircoil Company	www.BaltimoreAircoil.com
BAC Service website	www.BACservice.eu
Eurovent	www.eurovent-certification.com
European Working Group on Legionella Infections (EWGLI)	EWGLI
ASHRAE	www.ashrae.org
Uniclimate	www.uniclimate.fr
Association des Ingénieurs et techniciens en Climatologie, Ventilation et Froid	www.aicvf.org
Health and Safety Executive	www.hse.gov.uk

DOCUMENTAÇÃO ORIGINAL



Este manual é feito originalmente em inglês. As traduções são fornecidas para sua conveniência. Em caso de discrepâncias, o texto original inglês prevalece sobre a tradução.



A series of horizontal dotted lines for writing, spanning the width of the page.



A series of horizontal dotted lines spanning the width of the page, providing a template for writing or data entry.





A series of horizontal dotted lines for writing, spanning the width of the page.



A series of horizontal dotted lines spanning the width of the page, providing a template for writing or drawing.





A series of horizontal dotted lines for writing, spanning the width of the page.

TORRES DE REFRIGERAÇÃO

TORRES DE REFRIGERAÇÃO DE CIRCUITO FECHADO

ARMAZENAMENTO TÉRMICO EM GELO

CONDENSADORES DE EVAPORAÇÃO

PRODUTOS HÍBRIDOS

PEÇAS, EQUIPAMENTOS & SERVIÇOS

BLUE by nature
GREEN at heart



www.BaltimoreAircoil.com

Europe@BaltimoreAircoil.com

Consulte o nosso sítio de Internet para as informações de contacto local.

Industriepark - Zone A, B-2220 Heist-op-den-Berg, Belgium

© Baltimore Aircoil International nv