



**BALTIMORE
AIRCOIL COMPANY**



CXV-D Condenseurs évaporatifs

INSTRUCTIONS DE MANUTENTION ET D'INSTALLATION





A propos de manutention et d'installation

Procéder à la manutention et l'installation de l'équipement BAC comme indiqué dans ce bulletin.

Passer soigneusement en revue ces procédures avant de procéder à la manutention et à l'utilisation afin de familiariser le personnel avec les procédures à suivre et de s'assurer que tout l'équipement nécessaire sera disponible sur le lieu de travail.

S'assurer de disposer d'une copie du schéma certifié de l'appareil afin de pouvoir s'y reporter. En l'absence de copie de ce schéma ou en cas de besoin d'informations complémentaires sur cet appareil, contacter le représentant BAC local. Son nom et numéro de téléphone figurent sur www.BaltimoreAircoil.com. Le type de modèle et le numéro de série de l'équipement sont indiqués sur la plaque de l'appareil.

Programme de maintenance et de surveillance recommandé

Contrôles et réglages	Mise en service	Hebdomadaire	Mensuelle	Trimestrielle	Tous les 6 mois	Annuelle	Arrêt
Bassin d'eau froide et tamis	X			X			
Niveau de fonctionnement et appoint d'eau	X		X				
Purge de déconcentration	X		X				
Dispositif thermoplongeur	X				X		
Tension de la courroie	X		X				
Alignement de l'entraînement	X					X	
Bague de serrage	X						
Rotation du ou des ventilateurs/de la ou des pompes	X						
Système d'entraînement	X				X		
Réducteur renvoi d'angle	X	X					
Variateur de fréquence	X						
Tension et courant des moteurs	X			X			
Bruits et/ou vibrations inhabituels	X		X				

Inspection et surveillance	Mise en service	Hebdomadaire	Mensuelle	Trimestrielle	Tous les 6 mois	Annuelle	Arrêt
État général	X		X				
Section d'échange et éliminateurs de gouttelettes	X				X		
Défecteurs d'entrée d'air à 3 fonctions	X			X			
Distribution d'eau	X				X		
Arbre de ventilateur et ventilateur axial	X			X			
Moteur de ventilateur	X			X			
Pompe de pulvérisation	X			X			
Dispositif électrique de régulation du niveau d'eau (en option)	X				X		
Interrupteurs de niveau ou alarme				x			
Test TAB (avec plaques d'immersion)	X	X					
Qualité de l'eau de circulation	X		X				
Vue d'ensemble du système	X					X	
Tenue de registre	par événement						

Lubrification	Mise en service	Hebdomadaire	Mensuelle	Trimestrielle	Tous les 6 mois	Annuelle	Arrêt
Paliers d'arbres de ventilateurs	X			X			X
Paliers de moteur*	X				X		
Assise moteur réglable	X				X		X
Boulons pour charnières et portes d'accès						X	
Réducteur renvoi d'angle	X				X		

* Uniquement pour les moteurs équipés de graisseurs ayant un châssis de taille > 200L (> 30 kW)

Procédures de nettoyage	Mise en service	Hebdomadaire	Mensuelle	Trimestrielle	Tous les 6 mois	Annuelle	Arrêt
Nettoyage mécanique	X					X	X
Désinfection**	(X)					(X)	(X)
Vidange du bassin et pompe							X

** selon les règlements et usages appliqués

Notes

1. L'équipement de traitement d'eau et l'équipement auxiliaire intégré dans le système de pré-refroidissement peuvent nécessiter des ajouts au tableau ci-dessus. Contacter les fournisseurs pour les actions recommandées et leur fréquence.
2. Les intervalles de maintenance recommandés concernent les installations typiques. La fréquence de la maintenance pourra varier selon les conditions environnementales.
3. En cas de fonctionnement à une température ambiante inférieure à 0°C, inspecter plus souvent l'appareil (voir Fonctionnement par temps froid dans les instructions d'utilisation et de maintenance appropriées).
4. Pour les appareils à entraînement par courroie, re-régler la tension des courroies neuves après les 24 premières heures de fonctionnement, puis tous les mois.



Table des matières

INSTRUCTIONS DE MANUTENTION ET D'INSTALLATION

3	Généralités	5
	A propos de la conception et des pratiques à appliquer	5
	Transport	5
	Inspection avant la manutention	5
	Poids de l'appareil	7
	Ancrage	7
	Mise à niveau	7
	Connexions électriques	7
	Connexion de la tuyauterie	7
	Raccordements aux batteries	8
	Conditions de purge requises	8
	Protection contre le gel	9
	Installation de la ligne de purge	9
	Mesures de sécurité	9
	Surfaces non accessibles	11
	Modifications par des tiers	11
	Garantie	11
4	Manutention	12
	Remarques générales	12
	Information Manutention	13
	Méthode de manutention – Section batterie	14
	Méthode de manutention – Section plenum	14
	Méthode de manutention pour section inférieure	15
	Méthode de manutention moteur externe	15
5	Assemblage des sections	16
	Manutention de la section inférieure	16
	Manutention de la section plenum	17
	Manutention de la section batterie	20
	Manutention des installations multicellulaires	24
6	Accessoires optionnels	25
	Général	25
	Plate-forme de maintenance interne	26
	Trappe de nettoyage	27
7	Inspection avant la mise en service	28
	Généralités	28
8	Assistance spécifique et informations complémentaires	29
	L'expert en services pour l'équipement BAC	29
	Plus d'informations	29

A propos de la conception et des pratiques à appliquer

Ce bulletin se réfère uniquement à l'assemblage de l'unité. Afin de garantir un fonctionnement correct, une intégration adéquate de l'unité au sein de l'installation globale est obligatoire. Pour connaître les bonnes pratiques techniques et de mise en œuvre en matière de disposition, de nivellement, de raccordement des tuyauteries, etc., consultez notre site Web à l'adresse suivante:

<http://www.baltimoreaircoil.eu/knowledge-center/application-information>.

Transport

L'équipement de refroidissement BAC est assemblé en usine pour assurer une qualité uniforme et un assemblage sur site minimum.

Les modèles sont expédiés en 4 sections par cellule (une inférieure et trois supérieures) pour faciliter la manutention et réduire les frais de transport au minimum. Les 3 sections supérieures consistent en 1 section plenum et 2 sections batterie.

Si la commande inclut des atténuateurs acoustiques, les sections des atténuateurs acoustiques d'aspiration sont toujours montées en usine sur la section inférieure et expédiées d'une seule pièce. La ou les sections des atténuateurs acoustiques de refoulement sont expédiées séparément pour une manutention sur site.

Pour les dimensions et les poids d'un appareil ou d'une section spécifiques, voir le schéma certifié.



ATTENTION

Ne couvrez pas les appareils avec des éliminateurs en PVC ou la surface de ruissellement avec une bâche en plastique. L'augmentation de température provoquée par le rayonnement solaire risquerait de déformer la surface de ruissellement ou les éliminateurs.

Inspection avant la manutention

Lorsque l'appareil est livré sur le lieu de travail, le vérifier soigneusement pour s'assurer que tous les éléments nécessaires sont arrivés et ne présentent aucun dommage dû à l'expédition avant de signer le connaissance. Inspecter les pièces suivantes.

- Poulies et courroies
- Réducteur
- Paliers
- Supports de paliers
- Moteur(s) de ventilateur(s)
- Ventilateur(s) et arbre(s) de ventilateurs

- Surface de ruissellement avec éliminateurs de gouttelettes intégrés
- Batteries
- Système de distribution d'eau
- Tamis
- Ensemble vanne à flotteur
- Pompes de pulvérisation
- Éliminateurs
- Déflecteurs d'entrée d'air à 3 fonctions
- Surfaces intérieures/extérieures
- Ensemble hotte d'aspiration (si applicable)
- Composants divers

Une enveloppe contenant une check-list se trouve dans la caisse en bois sans clous ou le container en plastique situé dans la section inférieure. Pour des raisons de sécurité, il est possible que les portes/panneaux d'accès soient fermés par des boulons. Le tableau ci-dessous indique la clé nécessaire pour les ouvrir.

Clé nécessaire pour ouvrir la porte d'accès

17 mm

Clés nécessaires pour ouvrir la porte d'accès des appareils

La caisse en bois sans clous ou le container en plastique contient également des composants divers tels que joints d'étanchéité, visserie et accessoires.

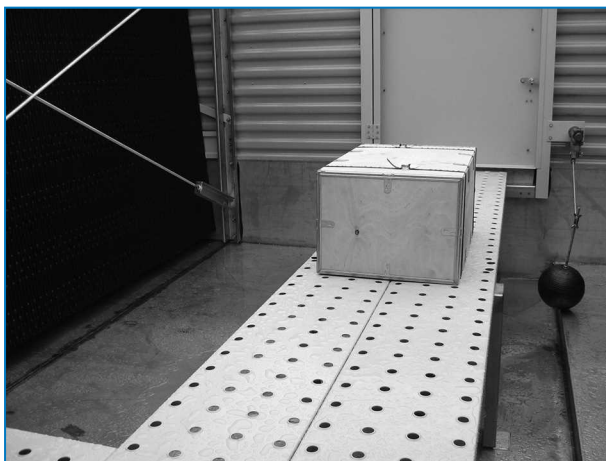
À des températures inférieures à -10°C , le joint d'étanchéité au butyl pourrait perdre de sa souplesse. Nous recommandons de conserver le joint d'étanchéité dans une pièce chauffée avant de l'utiliser durant la manutention à des températures inférieures à zéro.



ATTENTION

S'assurer d'enlever tous les composants divers installés dans le bassin avant d'assembler l'appareil.

La caisse en bois avec la visserie est placée à l'intérieur de l'appareil ou dans la section inférieure de celui-ci. Cette caisse est fixée à l'aide de sangles à la passerelle interne de l'appareil.



Emplacement de la visserie

Poids de l'appareil

Avant de procéder à la manutention d'un équipement BAC, vérifier le poids de chaque section sur le schéma certifié de l'appareil.



Ces poids sont fournis **à titre indicatif** et doivent être confirmés en pesant **avant le levage** si la capacité de levage disponible offre peu de marge de sécurité.



ATTENTION

Avant de procéder au levage, s'assurer que le bassin ou l'appareil ne contiennent ni eau, ni neige, ni débris. Ce type d'accumulation augmentera considérablement le poids de levage de l'équipement.

Pour les chariots élévateurs à fourche allongeable ou en cas de risques, il est recommandé d'utiliser les appareils de levage avec des câbles de sécurité placés sous l'appareil.

Ancrage

Bien ancrer l'appareil en place

Voir les détails sur le support recommandé figurant sur le schéma certifié pour l'emplacement des trous de montage. Les boulons d'ancrage doivent être fournis par des tiers.

Des trous adaptés aux boulons de 20 mm sont prévus dans la bride de base de la section inférieure pour ancrer l'appareil aux poutrelles de support.

Mise à niveau

Mettre l'appareil de niveau pour qu'il fonctionne bien et pour faciliter la pose de la tuyauterie.

Connexions électriques

Les appareils sont livrés avec un certain nombre de composants électriques devant être connectés après le montage. Pour l'ensemble des composants électriques, reportez-vous aux schémas de câblage spécifiques inclus dans la formule de dépôt.

Connexion de la tuyauterie

Toute la tuyauterie extérieure de l'équipement de refroidissement BAC doit être supportée séparément.

Si l'équipement est installé sur des rails ou des ressorts antivibratoires, la tuyauterie doit contenir des compensateurs pour éliminer les vibrations transmises par la tuyauterie extérieure.

Le dimensionnement de la tuyauterie d'aspiration doit être conforme aux bonnes pratiques; les débits plus importants nécessiteront virtuellement des diamètres de tuyaux supérieurs à la connexion de sortie. Dans ce cas, il convient d'installer des adaptateurs.

Raccordements aux batteries

Les batteries galvanisées à chaud et en acier inoxydable des condenseurs BAC sont remplies en usine d'un gaz inerte basse pression avant expédition pour garantir une protection interne optimale contre la corrosion. Il est recommandé de vérifier la surpression tous les six mois (reliez un manomètre à la valve).

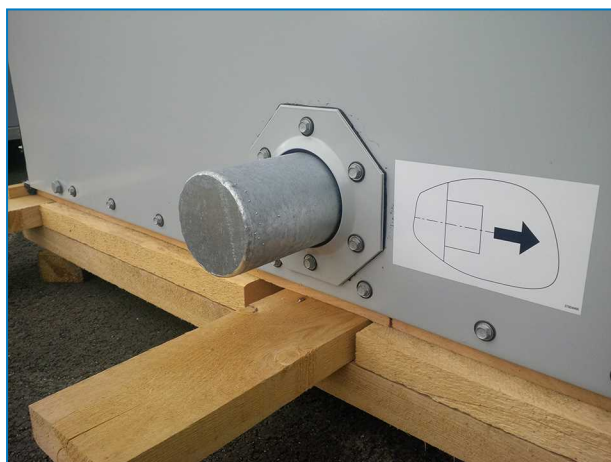
Sur site, la pression dans la batterie doit être évacuée. Enlevez d'abord la prise avant d'ouvrir la vanne de détente.

En cas de raccords filetés, nettoyez le filetage avant de les monter sur la tuyauterie.

Les raccords non filetés doivent être biseautés sur site avant d'être soudés.



Raccord de batterie supérieure avec soupape de décharge sur les condenseurs.



Raccord de batterie inférieure fermé sur les condenseurs évaporatifs.



ATTENTION

La batterie n'étant plus protégée par le gaz inerte, des mesures anticorrosion appropriées doivent être prises sur site.

Conditions de purge requises

L'installateur des condenseurs BAC doit assurer une purge d'air correcte du système avant son fonctionnement.

L'air aspiré peut empêcher la vidange du réfrigérant et réduire la capacité de condensation, ce qui se soldera par des pressions de fonctionnement supérieures à la pression de conception.

Tous les raccordements (installée par des tiers) ne doivent pas présenter de fuites et doivent être testés en conséquence.

Pour s'assurer de l'absence de gaz non condensables dans le système, suivre les instructions figurant dans le BAC Manuel d'Applications - Edition EU (<https://www.baltimoreaircoil.eu/en/downloads/pdf-Application-Handbook-EU-Edition>), Section "Condenser Engineering Guidelines".

Protection contre le gel

Protéger ces produits contre les dommages et/ou l'efficacité réduite dû au gel éventuel, et ce par des modes mécaniques ou de fonctionnement. Veuillez contacter votre représentant BAC local pour connaître les alternatives de protection recommandées.

Installation de la ligne de purge

Sur les appareils à bassin séparé, installez une ligne de purge avec vanne entre la colonne verticale au refoulement de la pompe de circulation du système et la vidange. Installez la ligne de purge dans une portion de tuyauterie de la colonne verticale qui effectue la vidange lorsque la pompe est à l'arrêt.

Condenseurs évaporatifs qui sont fournis avec une pompe de circulation installée en usine comprennent une ligne de purge avec vanne.

La vanne de purge doit toujours être ouverte lorsque l'appareil est en marche à moins que le débit de purge ne soit automatiquement contrôlé par un système de traitement d'eau.

Mesures de sécurité

Tous les composants électriques, mécaniques et mobiles constituent un danger potentiel, notamment pour les personnes qui ne connaissent pas leur fonction, construction et fonctionnement. Par conséquent, des mesures de sécurité adéquates (dont, au besoin, l'utilisation de barrières de protection) doivent être prises avec cet équipement, tant pour sauvegarder la sécurité du public (mineurs compris) que pour éviter d'endommager l'équipement, les systèmes qui lui sont associés et les locaux.

En cas de doute sur la sécurité et les procédures correctes de manutention, d'installation, d'utilisation ou de maintenance, demander conseil au fabricant de l'équipement ou à son représentant.

Lorsque vous travaillez sur l'équipement en fonctionnement, n'oubliez pas que certaines pièces peuvent être extrêmement chaudes. Toute opération effectuée à hauteur élevée doit faire l'objet d'une attention particulière pour éviter les accidents.

PERSONNEL AUTORISÉ

L'utilisation, la maintenance et la réparation de cet équipement ne peuvent être réalisés que par un personnel autorisé et qualifié. Ce personnel doit parfaitement connaître l'équipement, les systèmes et commandes qui lui sont associés et les procédures décrites dans ce document et autres manuels. Utilisez correctement les équipements personnels de protection ainsi que les procédures et outils appropriés pour la manutention, le levage, l'installation, l'utilisation, la maintenance et la réparation de cet équipement afin d'éviter des blessures corporelles et/ou des dommages matériels. Le personnel doit utiliser des équipements personnels de protection lorsque cela est nécessaire (gants, bouchons d'oreilles, etc.).

SÉCURITÉ MÉCANIQUE

La sécurité mécanique de l'équipement est conforme aux exigences de la Directive Européenne pour les machines. Les conditions du site pourraient nécessiter l'installation d'éléments tels que grilles de fond, échelles, crinolines, escaliers, plates-formes d'accès, mains courantes et garde-pieds pour la sécurité et le confort du personnel de service et de maintenance.

Ne jamais utiliser cet équipement si les grilles de protection des ventilateurs, les panneaux et portes d'accès ne sont pas en place et correctement fixés.

En cas d'utilisation de l'équipement avec un dispositif de variation de vitesse du ventilateur, prendre des mesures pour éviter de l'utiliser pendant ou à l'approche de la « vitesse critique » de rotation du ventilateur. Pour plus d'informations, consulter le représentant BAC local.

SÉCURITÉ ÉLECTRIQUE

Tous les composants électriques associés à cet équipement doivent être installés avec un sectionneur.

En cas de composants multiples, ceux-ci peuvent être installés après un seul sectionneur, mais plusieurs sectionneurs ou une combinaison de ceux-ci sont également autorisés.

Ne jamais effectuer de travaux d'entretien sur ou près des composants électriques sans avoir pris les mesures nécessaires. Ces dernières consistent à, mais sans s'y limiter :

- Isoler électriquement le composant
- Verrouiller l'interrupteur d'isolation afin d'empêcher un redémarrage involontaire
- Mesurer qu'aucune tension électrique n'est présente
- Si certaines parties de l'installation restent sous tension, s'assurer de bien les délimiter afin d'éviter toute

Les bornes et connexions de moteur de ventilateur peuvent présenter une tension résiduelle après l'arrêt de l'appareil. Après mise hors tension de tous les pôles, attendre cinq minutes avant d'ouvrir l'armoire à bornes des moteurs.

LEVAGE



ATTENTION

La non-utilisation des points de levage indiqués peut entraîner la chute d'une charge et occasionner des blessures, la mort et/ou des dommages matériels. Les levages doivent être effectués par personnel de manutention qualifié conformément aux instructions de manutention de BAC et aux pratiques de levage généralement acceptées. Des câbles de sécurité d'appoint peuvent être nécessaires si les conditions du levage en justifient l'utilisation, comme déterminé par l'entrepreneur de levage.

EMPLACEMENT

Tout l'équipement de refroidissement doit être placé le plus loin possible d'espaces occupés, de fenêtres ouvertes ou de prises d'air.



ATTENTION

Each unit should be located and positioned to prevent the introduction of discharge air into the ventilation systems of the building on which the unit is located or those of adjacent buildings.



Pour des recommandations détaillées sur la disposition de l'équipement BAC, voir l'édition européenne du Manuel des applications BAC, le site Web de BAC : www.baltimoreaircoil.eu ou contacter le représentant BAC local pour les alternatives de protection recommandées.



RÉGLEMENTATIONS LOCALES

L'installation et l'utilisation de l'équipement de refroidissement sont soumises à la réglementation locale - établissement d'une analyse des risques, par exemple. S'assurer que les conditions réglementaires sont respectées.

Surfaces non accessibles

L'accès à tout composant ainsi que leur maintenance doivent être effectués conformément à l'ensemble des législations et règlements applicables. Si les moyens d'accès appropriés et requis ne sont pas présents, des structures temporaires doivent être prévues. En aucun cas, on ne peut utiliser des parties de l'appareil qui ne sont pas conçues pour être un moyen d'accès, à moins que des mesures ne soient prises pour atténuer les risques possibles.

Modifications par des tiers

Chaque fois que des modifications ou des changements sont apportés par des tiers à l'équipement BAC sans l'autorisation écrite de BAC, la tierce partie qui a effectué ces modifications devient responsable de toutes les conséquences de celles-ci et BAC décline toute responsabilité concernant ce produit.

Garantie

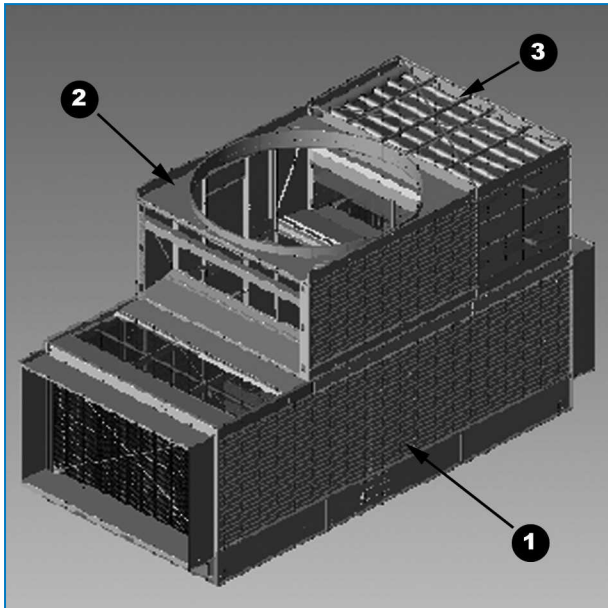
La société BAC garantit que tous ses produits sont exempts de défauts de fabrication au niveau des matériaux et de la main d'œuvre, et ce, pendant une période de 24 mois à compter de la date d'expédition. Si un tel défaut devait toutefois être présent, la société BAC effectuera les réparations nécessaires ou procédera au remplacement du produit. Pour plus de détails, voir les limitations de garantie applicables et en vigueur au moment de l'achat de ces produits. Vous trouverez les conditions générales de vente au dos de l'accusé de réception de votre commande et de votre facture.

Remarques générales

1. À moins qu'il ne soit expédié complètement assemblé, l'appareil doit être manipulé une section à la fois.
2. Si la livraison comporte plusieurs sections, ne pas assembler avant le levage étant donné que les anneaux de levage fournis ne sont pas conçus pour supporter le poids de l'ensemble.
3. Utiliser des entretoises de la largeur totale de la section entre les câbles de levage pour éviter d'endommager la section.
4. Pour les chariots élévateurs à fourche allongeable ou en cas de risques, il est recommandé d'utiliser des appareils de levage avec des câbles de sécurité placés sous l'appareil.

Lors de l'installation de l'appareil, toutes les pièces métalliques créées par le perçage, la fixation de vis autotaraudeuses, le meulage, la soudure ou d'autres travaux mécaniques doivent être retirées de l'appareil. S'ils restent sur l'appareil (généralement sur les brides à double rupture), cela peut entraîner de la corrosion et éventuellement endommager le revêtement..

5. La séquence de manutention appropriée des appareils consiste à soulever la section inférieure pour la mettre en place, à appliquer un joint d'étanchéité sur les brides de la section inférieure, là où la section supérieure sera placée (voir "Assemblage des sections"), puis à soulever la section plenum supérieure pour la mettre en place. Appliquer un joint d'étanchéité Type "D" de chaque côté verticale de la section plenum, là où les sections batterie (3) seront placées. Soulever les sections batterie pour les mettre en place à l'aide des guides de manutention mâles et femelles dans les sections plenum et batterie. (Pour les détails voir « Manutention de la section inférieure » sur la page 16)
6. Si, pour des raisons liées au transport, les tuyauteries (de pompe) des produits à batterie sont divisées, les tuyauteries doivent être assemblées sur site au moyen d'un raccord flexible (généralement un manchon ou un accouplement en caoutchouc).
7. Les appareils équipés d'atténuateurs acoustiques à l'aspiration sont installés en tant que partie intégrante de l'appareil. Il est nécessaire d'enlever les atténuateurs acoustiques à l'aspiration de la section de l'appareil pour utiliser l'autre emplacement du dispositif de levage.
8. Toutes les sections sont dotées d'anneaux de levage. Les tableaux ci-dessous indiquent la meilleure méthode de manutention de chaque section d'un appareil.



Sections de l'appareil

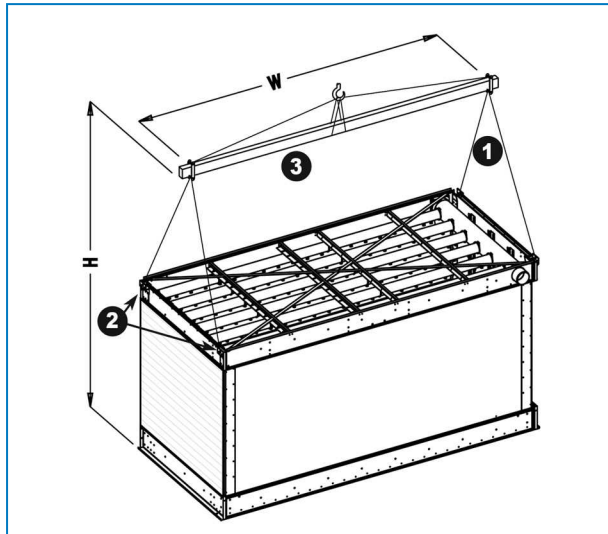
1. Section inférieure
2. Section plenum
3. Section batterie

Numéro de modèle	N° de modèle	N° de Sections	Méthode de manutention	Minimum "H" (mm)	Minimum "W" (mm)
CXV-D645 - D792	Section inférieure	1	C	6100	3700
	Section plenum	1	B	5500	3700
	Sections batterie	2	A	4300	3700
CXV-D791 - D944	Section inférieure	1	C	6100	4300
	Section plenum	1	B	5500	4300
	Sections batterie	2	A	4300	4300

Méthode de manutention

Méthode de manutention – Section batterie

MÉTHODE DE MANUTENTION A

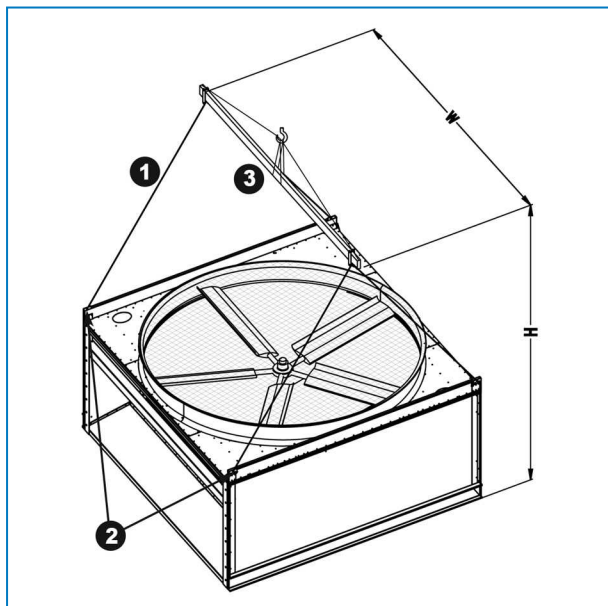


Section batterie

1. Câble de levage
2. Anneau/Dispositif de levage
3. Entretoise

Méthode de manutention – Section plenum

MÉTHODE DE MANUTENTION B



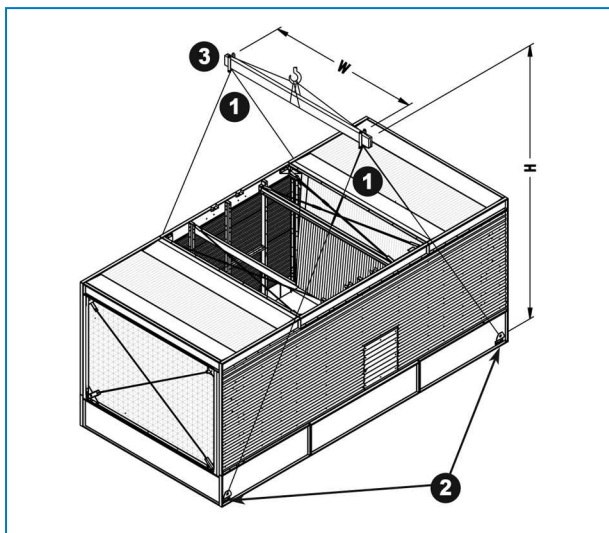
Section plenum

1. Câble de levage
2. Anneau/Dispositif de levage
3. Entretoise

Méthode de manutention pour section inférieure



MÉTHODE DE MANUTENTION C



Section inférieure

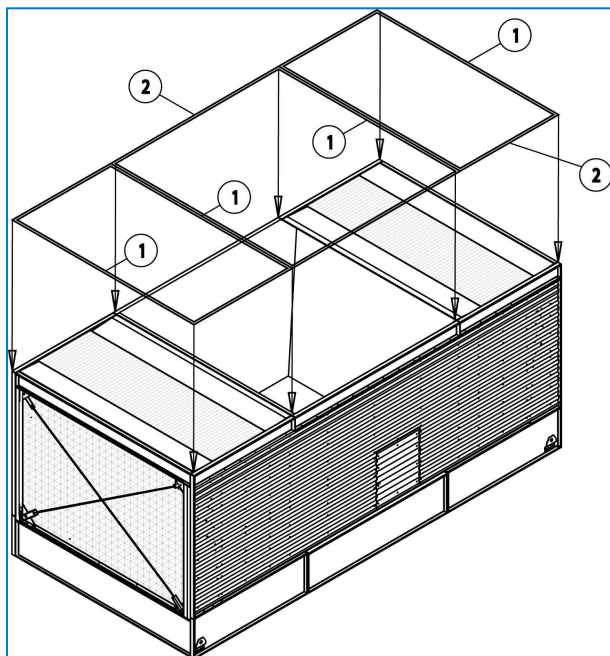
1. Câble de levage
2. Anneau/Dispositif de levage
3. Entretoise

Méthode de manutention moteur externe

Pour les unités où le moteur est prévu à l'extérieur, veuillez consulter les instructions séparées en Appendix 1

Manutention de la section inférieure

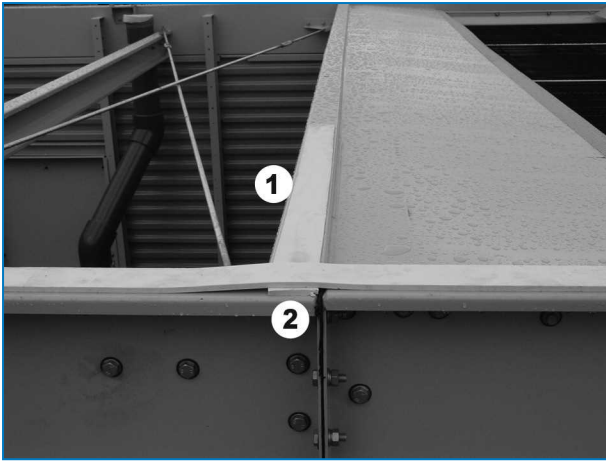
Pour commencer, placez la section inférieure sur les supports de l'unité et fixez le boulon. Nettoyez les brides supérieures afin d'éliminer la poussière, la saleté ou l'humidité éventuellement accumulées durant le transport et le stockage. Installer des joints d'étanchéité en mousse fournis avec l'appareil sur les brides d'accouplement de la section inférieure comme illustré sur les figures ci-dessous.



Section inférieure

1. Joint d'étanchéité selon direction transversale de l'unité
2. Joint d'étanchéité selon longueur de l'unité

Faites chevaucher le joint d'étanchéité en mousse au niveau des jonctions des brides longitudinales et transversales. Utilisez un seul joint d'étanchéité en mousse par bride (faites chevaucher les joints si ce n'est pas possible).



Détail - Chevauchement des joints d'étanchéité en mousse

1. Appliquez le joint d'étanchéité en mousse dans le sens transversale de l'unité.
2. Faites chevaucher le joint d'étanchéité en mousse avec le joint d'étanchéité en mousse dans le sens longitudinal de l'unité.

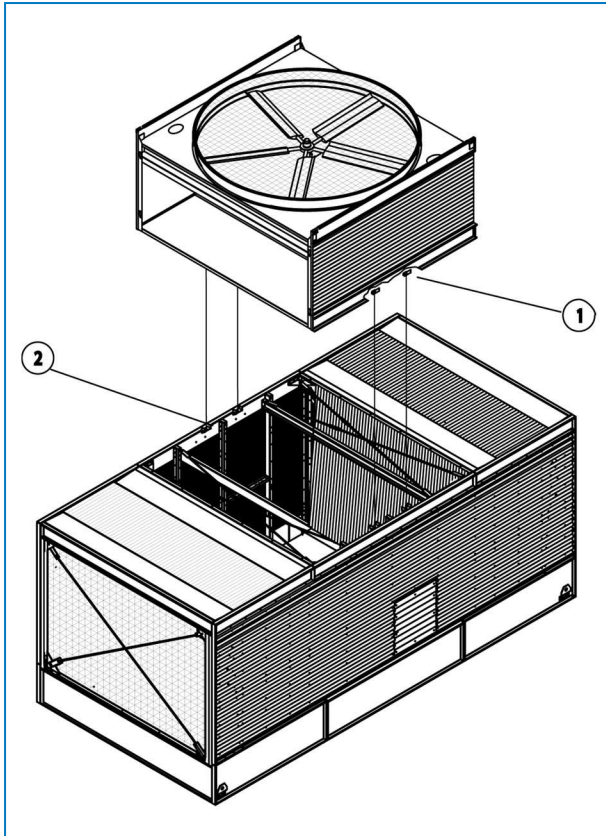
Manutention de la section plenum

Les appareils sont conçus pour positionner la section plenum transversalement et longitudinalement à +/- 3 mm. La section inférieure est pourvue de 4 emplacements permettant de positionner la section plenum sur le guide/support de manutention typique pour une cellule de 3,6 m de largeur et de 8 emplacements pour une cellule de 4,2 m de largeur.



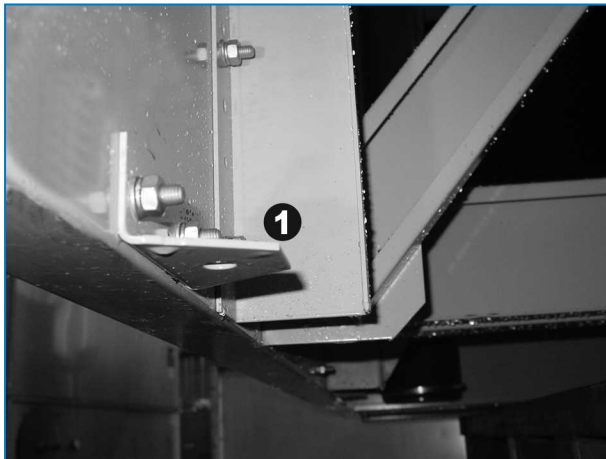
ATTENTION

Lors de l'abaissement d'une section, s'assurer que rien ne risque d'être retenu entre les brides supérieures et inférieures.



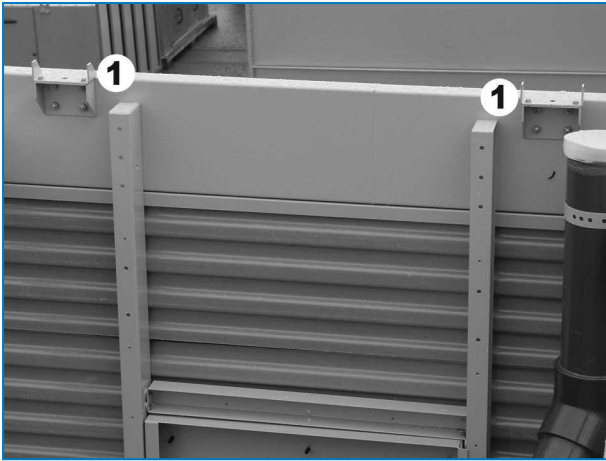
Manutention de la section plenum sur la section inférieure

1. Guides/Support de manutention de la section plenum
2. Guides/Support de manutention de la section inférieure



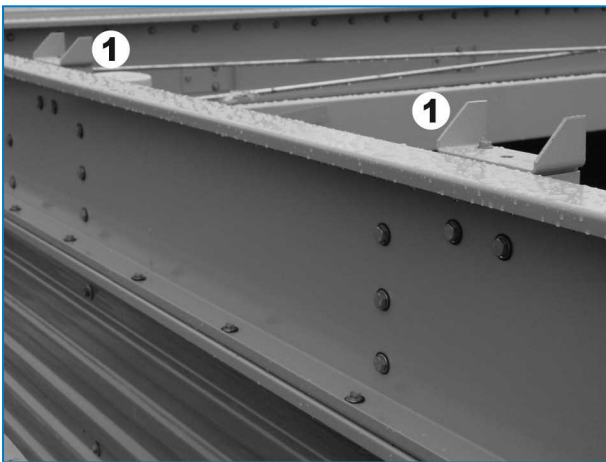
Vue intérieure de la section plenum

1. Guide/Support de manutention de la section plenum



Vue intérieure de la section inférieure

1. Guide/Support de manutention de la section inférieure



Vue extérieure de la section inférieure

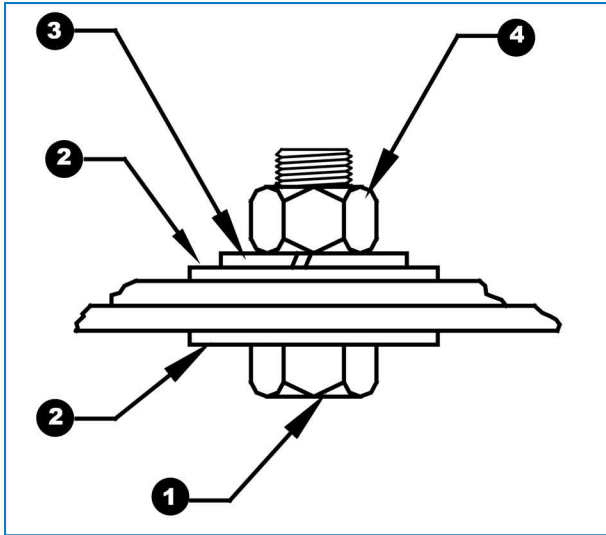
1. Guide/Support de manutention de la section inférieure



Section plenum installée sur la section inférieure

1. Guides/Supports de manutention
2. Boulon et écrou

À l'aide des guides/supports de manutention internes pourvus de trous pour les boulons, fixez la section plenum à la section inférieure selon la technique de boulonnage typique illustrée sur la figure ci-dessous.

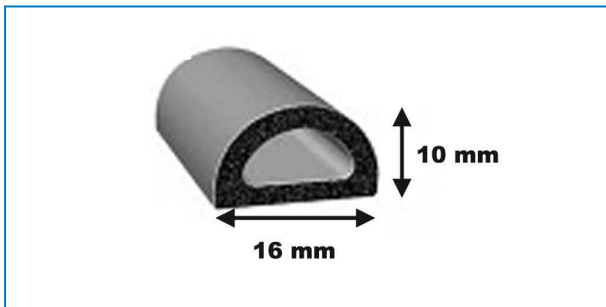


Technique de boulonnage typique

- 1. Boulon
- 2. Rondelle plate
- 3. Rondelle de blocage
- 4. Écrou

Manutention de la section batterie

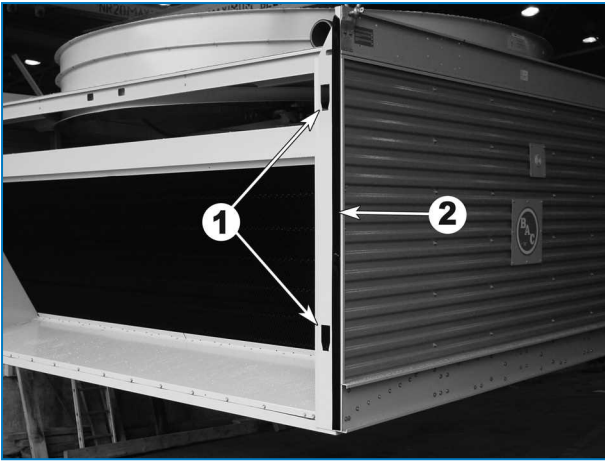
Avant de procéder à la manutention de la section batterie, installer un joint d'étanchéité à section en "D", qui acceptera les tolérances, sur la bride verticale située entre les sections batterie et plenum.



D-Joint d'étanchéité

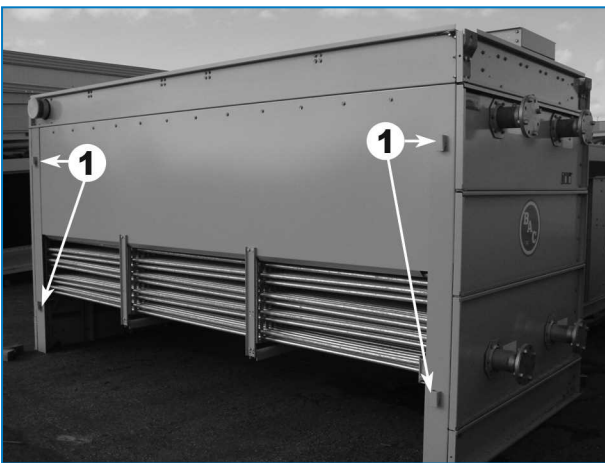
Appliquez un joint d'étanchéité en forme de « D » à côté des guides de manutention femelles dans la section plenum sur la longueur verticale totale des brides, au niveau des quatre brides de coin. Assurez-vous que le joint d'étanchéité en forme de "D" est d'une seule pièce.

Les guides de manutention de la section batterie sont intégrés dans les sections plenum et batterie.



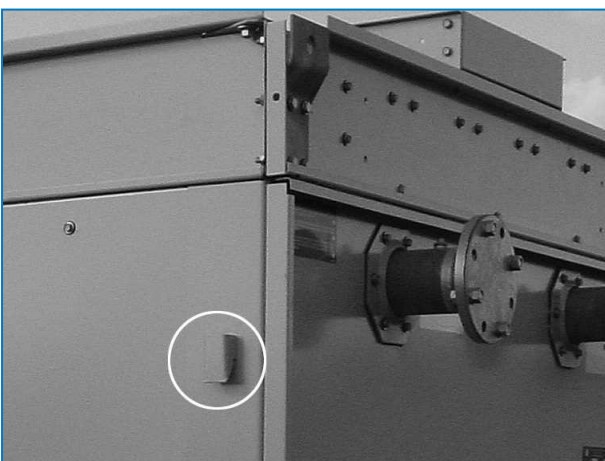
Guides de manutention femelles de la section plenum

1. Guides de manutention femelles
2. Joint d'étanchéité en forme de « D » appliqué sur la longueur verticale totale des brides



Guides de manutention mâles section batterie

1. Guides de manutention mâles



Détail - Guides de manutention mâles sur la section batterie

Aligner la section batterie sur la section plenum en faisant coïncider les guides mâles et femelles jusqu'à ce que le sommet du guide mâle soit au niveau du sommet du guide femelle. Rapprocher la section batterie de la section plenum jusqu'à ce que les guides puissent s'imbriquer. Abaisser la section batterie jusqu'à sa position définitive. Les guides de manutention serreront la section batterie contre la section plenum. Fixez la section batterie à la section inférieure dans le sens de la longueur et de la largeur, à l'aide de la visserie fournie. Les deux tuyaux de pompe doivent être unis par un manchon en caoutchouc et des colliers de serrage. Suivez la séquence illustrée sur les figures ci-dessous. Réalisez le joint 1 et le joint 2 avec manchon et collier de serrage.



Manchon avec colliers de serrage



Tuyauterie de pompe section inférieure



Intérieur de la section plenum tuyauterie de pompe



Connexion de tuyauterie de pompe sur extérieur de la section plenum



Connexion de tuyauterie de pompe sur le section batterie

Manutention des installations multicellulaires



ATTENTION

En cas d'installations multicellulaires, tous les boulons d'étanchéité de la porte d'accès doivent être retirés avant la manutention.

1. Pour les installations multicellulaires, positionner la seconde section inférieure près de la première. Cela est possible en cas d'utilisation d'un oeillet de levage étroit. Utiliser un oeillet étroit permettra de retirer sa broche d'assemblage, située entre les appareils, après positionnement définitif.



Installation multicellulaire

1. Oeillet de levage
 2. Anneau de levage
2. Retirer l'anneau de levage de la première section inférieure avant de positionner la seconde section inférieure.
 3. L'espace (min 120 mm) est suffisant pour positionner les appareils l'un près de l'autre. L'espace est 120 mm pour positionner les appareils l'un près de l'autre.
 4. La manutention de la seconde section plenum et des deux sections batterie est la même que celle de la première cellule.

Général

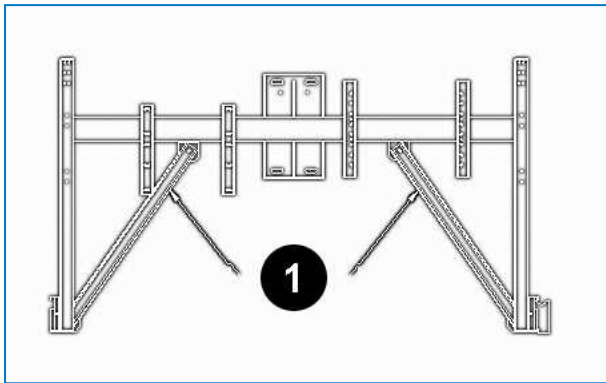
1. Toutes les instructions d'installation nécessaires pour les accessoires optionnels se trouvent dans la caisse en bois sans clous ou le container en plastique situé dans la section inférieure. Voir "Inspection Before Rigging" on page 1 - image "Emplacement de la visserie".
2. Il est possible de monter des accessoires optionnels à l'aspiration et/ou au refoulement tels que registres de fermeture, atténuateurs acoustiques.
3. La plate-forme, l'échelle et la rambarde sont emballées sur une palette séparée. La visserie est placée dans un conteneur en plastique et sanglée à la plate-forme, l'échelle ou à la rambarde elle-même.



Emplacement de la visserie pour la plate-forme, l'échelle et la rambarde

Plate-forme de maintenance interne

Retirez les deux attaches d'expédition afin de pouvoir fixer les grilles restantes dans la section plenum.



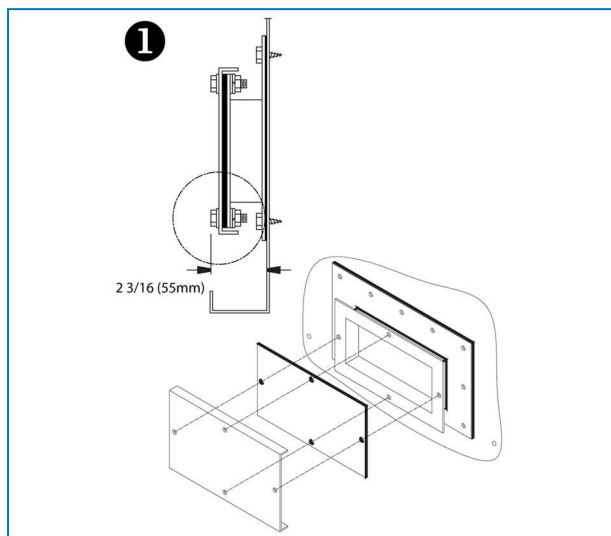
Attaches d'expédition

1. Attaches d'expédition

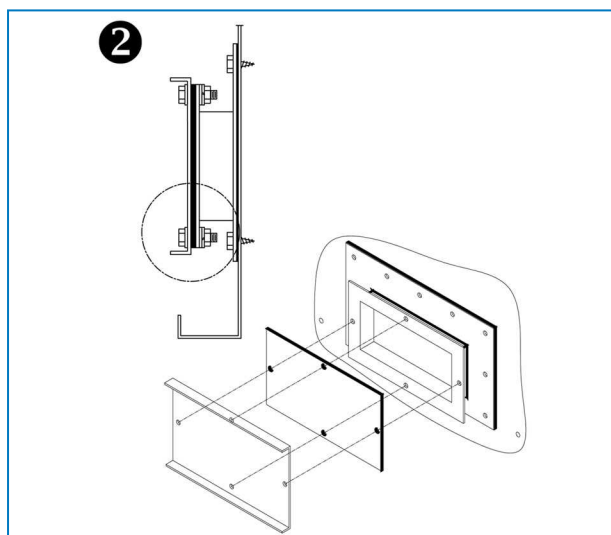
Les attaches d'expédition sont requises uniquement pour l'expédition. Les attaches peuvent être retirées si elles interfèrent avec les garde-corps de la plate-forme ou obstruent la zone de travail. Le fait de les laisser en place n'a aucun effet sur les performances de l'équipement.

Trappe de nettoyage

En raison des limites de largeur pour le transport, les brides du couvercle de la trappe de nettoyage sont montées tournées vers l'intérieur (1). Sur site, le couvercle peut être monté avec les brides tournées vers l'extérieur pour faciliter l'accès au matériel (2).



Couvercle de la trappe de nettoyage monté pour le transport



Installation finale du couvercle de la trappe de nettoyage



CXV-D

INSPECTION AVANT LA MISE EN SERVICE

Généralités

Avant la mise en service, il faut appliquer les procédures suivantes, décrites en détail dans le Manuel d'utilisation et de maintenance (voir le tableau Programme recommandé de maintenance et de surveillance). Le respect des procédures de mise en service et du programme de maintenance périodique prolongera la durée de vie de l'équipement et assurera le fonctionnement parfait de l'appareil.



CXV-D

ASSISTANCE SPÉCIFIQUE ET INFORMATIONS COMPLÉMENTAIRES

L'expert en services pour l'équipement BAC

Nous proposons des solutions de services sur mesure pour les tours de refroidissement et l'équipement BAC.

- Pièces de rechange et surfaces de ruissellement d'origine - pour un fonctionnement efficace, sûr et fiable tout au long de l'année.
- Solutions de services - maintenance préventive, réparations, remises à neuf, nettoyage et désinfection pour un fonctionnement fiable et sans problème.
- Mises à niveau du système et nouvelles technologies - pour économiser de l'énergie et améliorer la maintenance.
- Solutions de traitement de l'eau - équipement permettant de contrôler la corrosion, l'entartrage et la prolifération des bactéries.

Pour plus de détails, contacter le représentant BAC local pour toute information complémentaire et assistance spécifique sur www.BACservice.eu

Plus d'informations

LITTÉRATURE DE RÉFÉRENCE

- Les règlements et usages comme Eurovent 9-5 (6) sont recommandés pour maintenir le système de refroidissement efficace et sûr. Eurovent/Cecomaf, 2002, 30 p.
- Guide des bonnes pratiques, Legionella et tours aéroréfrigérantes. Ministères de l'Emploi et de la Solidarité, Ministère de l'Economie des Finances et de l'Industrie, Ministère de l'Environnement, Juin 2001, 54 p.
- Voorkom Legionellose. Ministerie van de Vlaamse Gemeenschap. December 2002, 77 p.
- Legionnaires' Disease. The Control of Legionella Bacteria in Water Systems. Health & Safety Commission. 2000, 62 p.
- Hygienische Anforderungen an raumlufttechnische Anlagen. VDI 6022.

SITES WEB INTÉRESSANTS

Baltimore Aircoil Company	www.BaltimoreAircoil.com
BAC Service website	www.BACservice.eu
certifiés	www.eurovent-certification.com
European Working Group on Legionella Infections (EWGLI)	EWGLI
L'ASHRAE	www.ashrae.org
Uniclimate	www.uniclimate.fr
Association des Ingénieurs et techniciens en Climatique, Ventilation et Froid	www.aicvf.org
Health and Safety Executive	www.hse.gov.uk



DOCUMENTATION ORIGINALE



La version originale de ce manuel a été rédigée en anglais. Les traductions sont fournies pour votre facilité. En cas de divergence, le texte anglais original prévaut sur les traductions.



A series of horizontal dotted lines for writing, spanning the width of the page.



A series of horizontal dotted lines spanning the width of the page, providing a template for writing or data entry.





A series of horizontal dotted lines for writing, spanning the width of the page.



A series of horizontal dotted lines spanning the width of the page, providing a template for writing or data entry.





A series of horizontal dotted lines for writing, spanning the width of the page.

TOURS DE REFROIDISSEMENT

TOURS DE REFROIDISSEMENT À CIRCUIT FERMÉ

STOCKAGE ET ACCUMULATION DE GLACE

CONDENSEURS ÉVAPORATIFS

PRODUITS HYBRIDES

PIÈCES, INSTALLATIONS & SERVICES

BLUE by nature
GREEN at heart



www.BaltimoreAircoil.com

Europe@BaltimoreAircoil.com

Veillez consulter notre site web pour les coordonnées de votre contact local

Industriepark - Zone A, B-2220 Heist-op-den-berg, Belgium

© Baltimore Aircoil International nv