



**BALTIMORE
AIRCOIL COMPANY**



S1500E Otevřené chladicí věže
XES1500E Otevřené chladicí věže

NÁVOD KMANIPULACI A MONTÁŽI



Informace o výstroji a montáži

Manipulace se zařízením společnosti BAC a jeho montáž musí být prováděny způsobem uvedeným v této příručce.

Tyto pracovní postupy je nutné znovu důkladně projednat ještě před zahájením manipulace a provozu za účelem obeznámení veškerého personálu s pracovními postupy, podle kterých je nutné postupovat, a z důvodu prověření, zda je veškeré potřebné zařízení k dispozici na místě instalace.

Ujistěte se, že máte k dispozici kopii certifikovaného výkresu. Pokud nemáte kopii tohoto výkresu nebo pokud potřebujete další informace o tomto zařízení, obraťte se na místního zástupce společnosti BAC. Jméno a číslo telefonu jsou uvedeny a webových stránkách www.BaltimoreAircoil.com Typový štítek a výrobní číslo vašeho zařízení jsou uvedeny na typovém štítku přístroje.

Doporučená údržba a plán prohlídek

Kontroly a seřizování	Při spuštění	Týdně	Měsíčně	Čtvrtletně	Každých šest měsíců	Ročně	Při odstavení
Nádrž na horkou vodu	X			X			
Trysky	X			X			
Nádrž na ochlazenou vodu a filtry nádrže	X			X			
Provozní hladina a doplňování vody	X		X				
Odkalování	X		X				
Sestava ohřívače sběrné vany	X				X		
Napnutí řemenů	X		X				
Souosost pohonu	X					X	
Pohon	X				X		
Pojistná objímka	X						
Chod ventilátorů a čerpadel	X						
Napětí a proud elektromotorů	X			X			
Neobvyklý hluk a/nebo vibrace	X		X				

Prohlídky a monitorování	Při spuštění	Týdně	Měsíčně	Čtvrtletně	Každých šest měsíců	Ročně	Při odstavení
Celkový stav	X		X				
Výměňiková sekce a eliminátory úletu	X				X		
Dvouřádkové eliminátory úletu (pokud je k dispozici)	X				X		
Kombinované kryty sání vzduchu	X			X			
Nádrž na horkou vodu	X			X			
Rozprašovací trysky	X			X			
Hřidel ventilátoru a axiální ventilátor	X			X			
Elektromotor ventilátoru	X			X			

Prohlídky a monitorování	Při spuštění	Týdně	Měsíčně	Čtvrtletně	Každých šest měsíců	Ročně	Při odstavení
Sestava elektrického doplňování vody (volitelné příslušenství)	X				X		
Spínače hladiny nebo alarmu				x			
Zkouška na celkový počet aerobních bakterií (pomocí zkušební destičky)	X	X					
Kvalita cirkulující vody	X		X				
Celková prohlídka systému	X					X	
Vedení dokumentace	Podle potřeby						

Mazání	Při spuštění	Týdně	Měsíčně	Čtvrtletně	Každých šest měsíců	Ročně	Při odstavení
Ložiska hřídele ventilátoru	X			X			X
Ložiska elektromotoru*	X				X		
Pohyblivá základna motoru	X				X		X
Panty a šrouby kontrolních dvířek						X	

* pouze u elektromotorů s mazací armaturou s typickým rámem velikosti > 200 l (>30 kW)

Pracovní postupy při čištění	Při spuštění	Týdně	Měsíčně	Čtvrtletně	Každých šest měsíců	Ročně	Při odstavení
Mechanické čištění	X					X	X
Dezinfekce**	(X)					(X)	(X)
Vypuštění vany na skrápěcí vodu							X

** závisí na používaném prováděcím předpisu

Poznámka

- Úprava vody a pomocná zařízení, začleněná do chladicího systému, mohou vyvolat nutnost doplnění výše uvedené tabulky. Kontaktujte dodavatele a zjistěte, jaké činnosti doporučují provádět a v jakých požadovaných časových intervalech.
- Doporučené servisní časové intervaly jsou uvedeny pro typickou instalaci. Odlišné podmínky, týkající se životního prostředí, si mohou vyžádat častější provádění těchto činností.
- V případě provozu při teplotě okolního prostředí pod bodem mrazu je nutné kontrolovat jednotku častěji (viz Provoz za mrazu v příslušném návodu k provozu a údržbě).
- U jednotek s řemenovými pohony je nutné napnutí nových řemenů znovu seřídít po prvních 24 hodinách provozu a dále potom v měsíčních intervalech.



Obsah

NÁVOD K MANIPULACI A MONTÁŽI

3	Všeobecné informace	5
	Informace o inženýrské praxi a postupech při použití	5
	Přeprava	5
	Kontrola před manipulací	5
	Hmotnosti jednotky	7
	Kotvení	7
	Ustavení do vodorovné polohy	7
	Elektrické zapojení	7
	Připojovací potrubí	7
	Ochrana proti zamrznutí	8
	Instalace vypouštěcího potrubí	8
	Bezpečnostní opatření	8
	Povrchy, na které je zakázáno vstupovat	10
	Úpravy prováděné jinými	10
	Záruka	10
4	Výstroj	11
	Obecné poznámky	11
	Informace o výstroji	11
	Způsob výstroje pro horní sekci a zkompletovanou jednotku	13
	Způsob výstroje pro dolní sekci	13
	Způsob výstroje pro zvedání jednoho kusu	14
5	Montáž sekcí	16
	Způsob pro buňky sestávající ze dvou kusů	16
	Dodaný uvolněný kryt ventilátoru (pokud se používá)	18
6	Montáž volitelného příslušenství	19
	Základní informace	19
	Otvor pro čištění	20
7	Kontrola před spuštěním	21
	Základní informace	21
8	Další pomoc a informace	22
	Odborník na servis zařízení BAC	22
	Další informace	22

Informace o inženýrské praxi a postupech při použití

Tato příručka se týká pouze montáže dané jednotky. Aby byla zaručena její řádná funkce, je bezpodmínečně nutné, aby tato jednotka byla správně začleněna do celého komplexu zařízení. V otázkách kvalitního řízení, prováděcích předpisů, týkajících se správného rozmístění, ustavení do vodorovné polohy, připojení potrubí atd. se, prosím, obraťte na naše webové stránky:

<http://www.baltimoreaircoil.eu/knowledge-center/application-information>.

Přeprava

Chladicí zařízení společnosti BAC je montované ve výrobním závodě, aby byla zaručena stále stejná kvalita a co nejmenší rozsah prací na místě montáže.

Modely S15E/XES15E-0809-06x, S15E/XES15E-0812-06x, S15E/XES15E-1012-06x, S15E/XES15E-1212-07x a S15E/XES15E-1218-07x jsou expedovány jako jedna samostatná sekce. Všechny ostatní modely S15E jsou expedovány jako dvě sekce (horní a dolní) v důsledku omezení přepravní výšky.

Rozměry a hmotnosti dané jednotky nebo sekce jsou uvedeny na certifikovaném výkresu.



POZOR

Nezakrývejte jednotky s PVC eliminátory nebo PVC výplní plastovou plachtou. Nárůst teploty způsobený slunečním zářením by mohl zdeformovat výplň nebo eliminátory.

Kontrola před manipulací

Jednotka musí být při dodání na místo instalace pečlivě zkontrolována. Ještě před podepsáním nákladního listu je nutné prověřit, zda byly dodány všechny požadované položky a zda během přepravy nedošlo k jejich poškození.

Je nutné zkontrolovat následující díly:

- Řemenice a řemeny
- Ložiska
- Ložiskové opěry
- Elektromotor(y) ventilátoru/ventilátorů
- Kryty ventilátoru/ventilátorů
- Ventilátor(y) a hřídel(e) ventilátoru/ventilátorů
- Chladicí výplň s integrovanými eliminátory úletu
- Systém rozvodu vody
- Síta

- Sestava plovákového ventilu
- Kombinované kryty sání vzduchu
- Vnitřní/vnější povrchy
- Stykové povrchy mezi sekcemi/moduly
- Ostatní položky

Obálka s úplným kontrolním seznamem je uložena v dřevěné bedně / plastové krabici, která je uložena v dolní sekci. Z bezpečnostních důvodů mohou být přístupová dvířka / panely zajištěné pomocí šroubů. V následující tabulce jsou uvedené klíče, které jsou nutné k jejich otevření.

Klíč na otevření kontrolních dvířek

17 mm

Požadované klíče na otevření kontrolních dvířek přístupových otvorů

Dřevěná bedna / plastová krabice obsahuje také různé díly, jako například těsnění, spojovací šrouby a příslušenství.

Při teplotách pod $-10\text{ }^{\circ}\text{C}$ může butylová těsnicí páska ztratit svou flexibilitu. Doporučujeme skladovat těsnicí pásku v temperované místnosti před použitím při montáži při teplotách pod bodem mrazu.



POZOR

Přesvědčete se, že všechny různorodé položky byly odstraněny ze sběrné vany před sestavením jednotky.

Hardware je zabalen v plastovém kontejneru a je umístěn ve spodní části jednotky. Plastová nádoba se připevní pomocí popruhů k vnitřní lávce.



Umístění příslušenství

Hmotnosti jednotky

Před manipulací s jakýmkoliv zařízením společnosti BAC je nutné zkontrolovat hmotnost každé sekce podle certifikovaného výkresu jednotky.



Tyto hmotnosti jsou **přibližné** a musí být **před zdviháním** z důvodu bezpečnosti zkontrolovány převážením, pokud zdvihací zařízení, které je k dispozici, má malou rezervu nosnosti.



POZOR

Před tím, než se uskuteční samotné zdvihání, se přesvědčete, že nedošlo k nahromadění vody, sněhu, ledu nebo nečistot ve sběrné vaně nebo kdekoli jinde v jednotce. Tyto nahromaděné látky podstatně zvyšují zdvíhanou hmotnost zařízení.

V případě zvedání do velké výšky nebo v případě, že existuje riziko, zdvihací zařízení musí být použito s bezpečnostními popruhy umístěnými pod jednotku.

Kotvení

Jednotka musí být na svém místě důkladně ukotvena.

Informace, týkající s umístění montážních otvorů, naleznete na certifikovaném výkrese doporučeného uložení.

Kotevní šrouby nejsou součástí dodávky společnosti BAC.

Otvory pro šrouby o průměru 20 mm, které slouží k přišroubování jednotky k základovým nosníkům, se nacházejí ve spodní přírubě dolní sekce.

Ustavení do vodorovné polohy

Z důvodu správné funkce a snadného připojení potrubí musí být jednotka ustavená do vodorovné polohy.

Elektrické zapojení

The units are delivered with a number of electrical components that need to be connected after rigging. U všech elektrických komponent se řiďte konkrétními schémata zapojení v předávacím balíčku.

Připojovací potrubí

Veškeré potrubí vně chladicího zařízení BAC musí být samostatně zajištěné.

V případě instalace zařízení na vibračních kolejnicích nebo na pružinách musí toto potrubí obsahovat kompenzační prvky k vyloučení vibrací přenášených přes vnější potrubí.

Výstupní potrubí zařízení musí být instalováno pod provozní výškou hladiny zařízení, aby se zabránilo nasávání vzduchu a kavitaci čerpadla.

Dimenzování sacího potrubí by mělo být provedeno v souladu s osvědčenou metodikou, podle které může být u vyšších průtoků nutné použít potrubí o větším průměru, než má výstupní hrdlo. V takových případech je třeba použít přechodový kus.



Ochrana proti zamrznutí

Tyto výrobky musejí být chráněny proti poškození, případně snížení účinnosti, v důsledku zamrznutí mechanickými a provozními metodami. V případě zájmu o další informace se obraťte na Vašeho místního zástupce společnosti BAC.

Instalace vypouštěcího potrubí

U otevřených chladicích věží proveďte montáž vypouštěcího potrubí s ventilem mezi stoupacím výtlačným potrubím oběhového čerpadla systému a příhodnou kanalizací. Umístěte vypouštěcí potrubí do té části stoupacího potrubí, z něhož se vypouští voda v době, kdy je čerpadlo vypnuté.

Vypouštěcí potrubí musí být vždy otevřeno, když je jednotka v provozu, pokud rychlost vypouštění není automaticky regulována systémem úpravy vody.

Bezpečnostní opatření

Všechna elektrická, mechanická a rotační zařízení představují možné nebezpečí, zvláště pro ty osoby, které nejsou seznámené s jejich konstrukcí, stavbou a provozem. Z toho důvodu je potřeba u tohoto zařízení používat příslušné ochranné prvky (včetně použití ochranných krytů, kde to je nezbytné), určené pro bezpečnost lidí (včetně dětí) a pro ochranu před vznikem škod na zařízení, na jeho připojených systémech a na provozních prostorech.

V případě pochyb o bezpečném a správném vybavení, instalaci, provozních nebo údržbářských postupech si prosím vyžádejte radu u výrobce zařízení nebo u jeho zastoupení.

Při práci na zařízení v provozu mějte na paměti, že některé díly mohou mít zvýšenou teplotu. Jakékoli operace ve zvýšených nadzemních úrovních musí být prováděny s výjimečnou péčí, aby se předešlo nehodám.

OPRÁVNĚNÝ PERSONÁL

Provoz, údržbu a opravy tohoto zařízení smí uskutečňovat výhradně jen pracovníci autorizovaní a kvalifikovaní k těmto činnostem. Všichni tito pracovníci musejí být důkladně seznámení s tímto zařízením, s napojenými systémy a ovládacími prvky a s postupy, uváděnými v této příručce a v dalších příslušných příručkách.

Manipulaci s tímto zařízením, jeho zdvihání, instalaci, provozu, údržbě a opravám se musí věnovat patřičná péče a musejí se přitom používat osobní ochranné pomůcky a příslušné postupy a nástroje, aby se předešlo zranění osob anebo vzniku škod na majetku. Pracovníci musejí používat osobní ochranné pomůcky podle potřeby (rukavice, špunty do uší atd.)

BEZPEČNOST MECHANICKÝCH ČÁSTÍ

Bezpečnost provozu mechanických částí zařízení je zajištěna v souladu s požadavky EU směrnice o strojním zařízení. V závislosti na tom, jaké podmínky existují na montážním místě, bude možná nutné namontovat další příslušenství, jako například paravány, žebříky, mřížky ve spodní části otvorů pro přívod vzduchu, ochranné koše žebříků, schodiště, přístupové plošiny, zábradlí a nášlapné plochy, aby byla zajištěna bezpečnost a vytvořeny vhodné pracovní podmínky pro personál, pověřený vykonáváním obsluhy a prováděním údržby. Toto zařízení by nikdy nemělo být provozováno, aniž by všechny clony ventilátoru, přístupové panely a přístupové dveře byly na svém místě/zavřené a řádně zajištěné.

Jestliže je použité zařízení ovládáno regulátorem proměnných otáček ventilátoru, musí být jednotlivé stupně zvoleny tak, aby nemohlo dojít k provozu při kritických nebo jim blízkých otáčkách ventilátoru.

V případě zájmu o další informace se obraťte na vašeho místního zástupce společnosti BAC.

BEZPEČNOST ELEKTRICKÝCH ČÁSTÍ

Všechny elektrické komponenty spojené s tímto zařízením by měly být instalovány s uzamykatelným odpojovačem umístěným na dohled od zařízení.

V případě více komponent lze tyto komponenty instalovat za jeden odpojovač, ale povoleno je i více spínačů nebo jejich kombinace.

Žádné servisní práce nesmí být prováděny na elektrických částech ani v jejich blízkosti, aniž by byla přijata příslušná bezpečnostní opatření. Ta zahrnují následující činnosti, nejsou však omezena pouze na ně:

- elektricky izolujte danou část,
- uzamkněte izolační spínač, abyste zabránili nechtěnému restartování,
- měřením ověřte, že již není přítomno žádné elektrické napětí,
- pokud některé části instalace zůstanou napájeny, náležitě je označte, aby si je nebylo možné splést.

Svorky motoru ventilátoru a připojení mohou obsahovat zbytkové napětí po odstavení jednotky. Po odpojení napětí na všech pólech počkejte ještě pět minut, než svorkovnici motoru ventilátoru otevřete.

ZVEDÁNÍ



POZOR

Pokud při zdvihání nejsou využita určená závěsná místa, hrozí nebezpečí pádu břemene, který může způsobit vážná zranění, úmrtí a/nebo poškození majetku. Zdvihání musí být prováděno kvalifikovanými osobami v souladu s návodem k výstroji vydaným společností BAC a obecně přijímanými postupy při zdvihání břemen. Také může být nutné použít dodatečné bezpečnostní popruhy v případě, že dle rozhodnutí dodavatele zdvihacích prací okolnosti použití těchto popruhů vyžadují.

UMÍSTĚNÍ

Veškeré chladicí zařízení musí být umístěno v co možná největší vzdálenosti od obydlených prostorů, otevřených oken nebo vstupů nasávaného vzduchu do budov.



POZOR

Každá jednotka by měla být umístěna tak, aby se předešlo vstupu vytlačovaného vlhkého vzduchu do ventilačního systému budovy, na které je jednotka umístěna, anebo sousedních budov.



Poznámka: Podrobná doporučení k prostorovému uložení zařízení BAC, viz. BAC „Application Handbook EU-Edition“, webové stránky BAC: www.baltimoreaircoil.eu nebo kontaktujte místního zástupce BAC.

MÍSTNÍ PŘEDPISY

Instalace a provoz chladicího zařízení může být upravený místními předpisy, jako je vyhotovení analýzy rizik. Ujistěte se o splnění předepsaných požadavků.



Povrchy, na které je zakázáno vstupovat

Přístup k jakýmkoli součástem a jejich údržba musí být prováděny v souladu se všemi místními platnými zákony a předpisy. Nejsou-li k dispozici správné a požadované prostředky k přístupu, je třeba předem připravit provizorní konstrukce. Za žádných okolností nelze používat části jednotky, které nejsou navrženy jako prostředky k přístupu, nelze-li přijmout opatření ke zmírnění rizik, která mohou nastat v důsledku výše uvedeného.

Úpravy prováděné jinými

V případě, že jiné osoby provádějí úpravy na zařízeních BAC nebo změny těchto zařízení bez písemného povolení společnosti BAC, strana, která je provedla, odpovídá za všechny důsledky těchto změn a společnost BAC odmítá jakoukoli odpovědnost za daný produkt.

Záruka

Společnost BAC garantuje, že všechny výrobky budou bez výrobních vad a bez vad materiálu po dobu 24 měsíců od data odeslání. V případě jakékoliv takové vady společnost BAC zajistí opravu nebo výměnu. Více informací je uvedeno v Omezení záruky platném v době prodeje/nákupu těchto výrobků. Tyto smluvní podmínky najdete na rubové straně svého formuláře potvrzení objednávky a své faktury.

Obecné poznámky

1. Jednotky, které se přepravují v několika sekcích, mohou být smontovány na zemi předtím, než budou vyzvednuty do své konečné polohy. (viz „zvednutí jediného kusu“ v následující tabulce).
2. Mezi závěsnými lany je nutné použít jeřábová vahadla o délce rovnající se celkové šířce sekce, aby se předešlo poškození sekce.
3. Při zdvihání do velké výšky nebo v případě existence jakéhokoliv rizika se doporučuje použít pro zdvihání společně se závěsnými prostředky bezpečnostní popruhy umístěné pod jednotkou.

Při montáži jednotky je nutné sejmout všechny kovové díly tvořené vrtáním, upevňováním závitoreznými šrouby, broušením, svařováním nebo jinými mechanickými pracovními postupy. Pokud by na jednotce (typicky na dvoudrážkových přírubách) zůstaly, mohlo by to způsobit korozi a případné poškození nátěru..

4. Správné pořadí výstroje pro jednotky je zvednutí spodní sekce na místo, nasazení těsnění na sběrnou vanu do místa, kam bude umístěna horní sekce (viz „montáž sekce“ „Způsob pro buňky sestávající ze dvou kusů“ on page 16) a poté zvednutí horní sekce na místo.
5. Závěsné prostředky jsou příslušenstvím každé sekce. V následující tabulce jsou uvedené vhodné způsoby manipulace s jednotlivými sekcemi jednotky.

Informace o výstroji



Sekce jednotky

1. Horní sekce
2. Dolní sekce

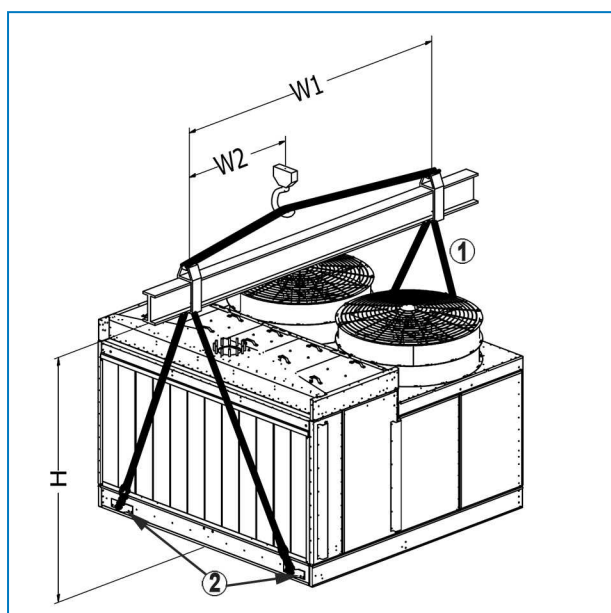
Způsob výstroje

Model Číslo	Č. dolních sekcí	Č. horních sekcí	Horní sekce				Dolní sekce				Zvednutí jediného kusu			
			Výstroj výstroje	W1 (mm)	W2 (mm)	Min. „V“ (mm)	Výstroj výstroje	W1 (mm)	W2 (mm)	Min. „V“ (mm)	Výstroj výstroje	W1 (mm)	W2 (mm)	Min. „V“ (mm)
S15E/XES15E-0809-06x	PLNĚ ZKOMPLETEOVÁNO		-	-	-	-	-	-	-	-	A	2400	1200	3400
S15E/XES15E-0812-06x	PLNĚ ZKOMPLETEOVÁNO		-	-	-	-	-	-	-	-	A	2400	1200	3400
S15E/XES15E-1012-06x	PLNĚ ZKOMPLETEOVÁNO		-	-	-	-	-	-	-	-	A	3000	1500	3400
S15E/XES15E-1012-09x	1	1	A	3000	1350	2700	B	3000	1500	2100	C	3000	1500	4600
S15E/XES15E-1012-10x	1	1	A	3000	1350	2700	B	3000	1500	2400	C	3000	1500	4900
S15E/XES15E-1018-09x	1	1	A	3000	1350	2700	B	3000	1500	2100	C	3000	1500	4600
S15E/XES15E-1018-10x	1	1	A	3000	1350	2700	B	3000	1500	2700	C	3000	1500	5200
S15E/XES15E-1212-07x	PLNĚ ZKOMPLETEOVÁNO				-	-	-	-	-	-	A	3600	1800	3700
S15E/XES15E-1212-09x	1	1	A	3600	1800	2700	B	3600	1700	2100	C	3600	1800	4600
S15E/XES15E-1212-10x	1	1	A	3600	1800	2700	B	3600	1700	2400	C	3600	1800	4900
S15E/XES15E-1212-11x	1	1	A	3600	1800	2700	B	3600	1700	2700	C	3600	1800	5200
S15E/XES15E-1212-12x	1	1	A	3600	1800	2700	B	3600	1700	3400	C	3600	1800	5800
S15E/XES15E-1218-07x	PLNĚ ZKOMPLETEOVÁNO				-	-	-	-	-	-	A	3600	1800	1800
S15E/XES15E-1218-09x	1	1	A	3600	1800	2700	B	3600	1700	2100	C	3600	1800	4600
S15E/XES15E-1218-10x	1	1	A	3600	1800	2700	B	3600	1700	2700	C	3600	1800	5200
S15E/XES15E-1218-11x	1	1	A	3600	1800	2700	B	3600	1700	3000	C	3600	1800	5500
S15E/XES15E-1218-12x	1	1	A	3600	1800	2700	B	3600	1700	3400	C	3600	1800	5800

Způsob výstroje

Způsob výstroje pro horní sekci a zkompletovanou jednotku

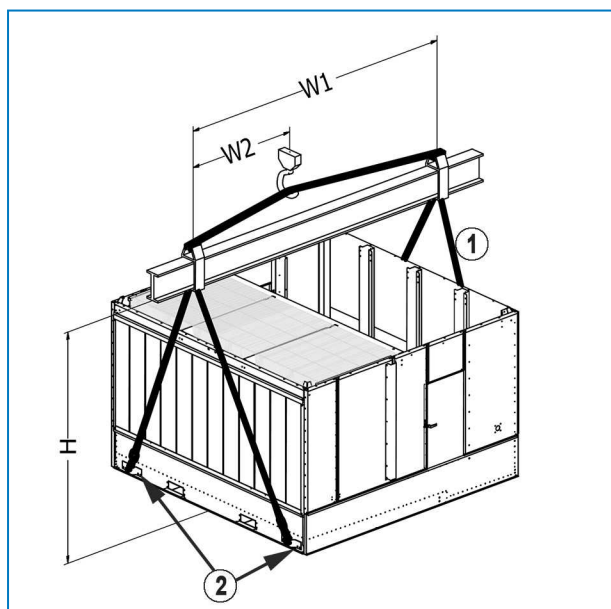
ZPŮSOB VÝSTROJE A



1. Závěsné lano
2. Závěsná oka

Způsob výstroje pro dolní sekci

ZPŮSOB VÝSTROJE B



1. Závěsné lano
2. Závěsná oka

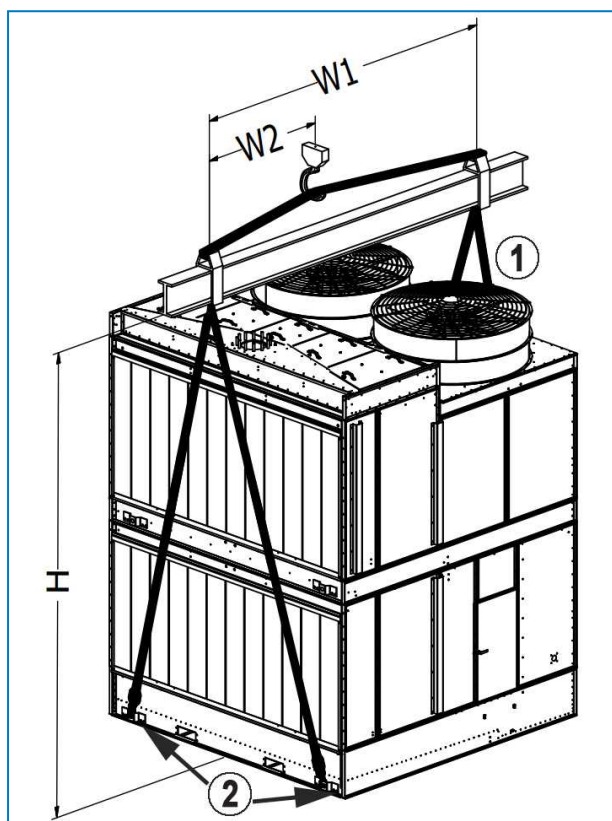


POZOR

Nepoužívejte upevňovací spojku pro zvedání a závěsná oka pro upevnění.

Způsob výstroje pro zvedání jednoho kusu

ZPŮSOB VÝSTROJE C



1. Závěsné lano
2. Závěsná oka

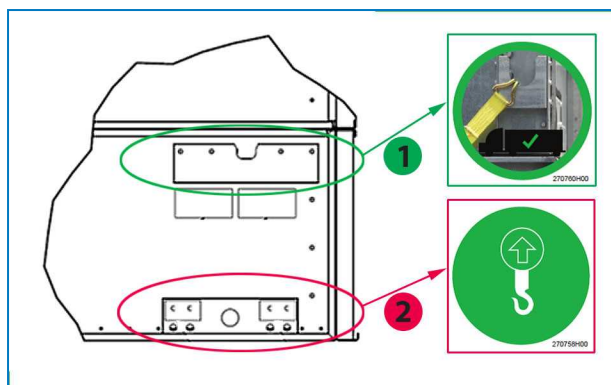


Věnujte pozornost rozdílu mezi závěsným okem a upevňovací spojkou na dolní sekci.

U jednotek s velikostí boxu 08×09, 08×12, 10×12, 12×12 věnujte pozornost rozdílu mezi závěsným okem a upevňovací spojkou na straně jednotky s ventilátorem (na straně protilehlé sání vzduchu).

Závěsné oko se používá pro vykládku jednotky z vozíku. Je určeno pro působení síly **směrem vzhůru**.

Upevňovací spojka se používá pouze pro upevnění (zajištění) jednotky k vozíku při přepravě. Je určena pro působení síly **směrem dolů**.

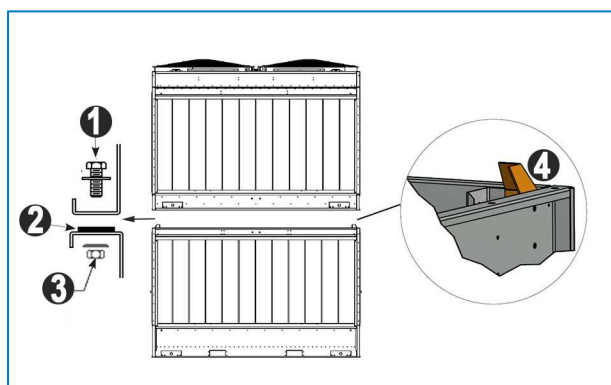


Poloha upevňovací spojky a závěsného oka na dolní sekci

1. Správné použití upevňovací spojky je uvedeno na obrázku
2. Správné použití závěsného oka je uvedeno na obrázku

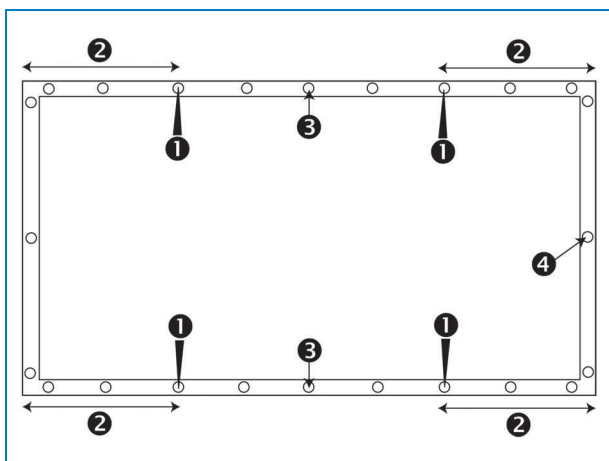
Způsob pro buňky sestávající ze dvou kusů

1. Usadte dolní sekci na ocelové podpěrné nosníky a přišroubujte ji.
2. Odstraňte veškeré dřevěné bednění z horních vodorovných přírub dolní sekce. Otrete příruby a odstraňte tak prach, jiné nečistoty a vlhkost, které se mohly nahromadit během přepravy a skladování.
3. Proveďte montáž butylové těsnicí pásky, která je součástí dodávky, na protipříruby dolní sekce v plné čáře ve směru osy otvorů pro spojovací závitořezné šrouby. Na každém rohu umožněte překryv 2 až 3 cm. Těsnicí pásku neroztahujte.
4. Těsnicí páska u koncových přírub jednotky s jednou buňkou a u koncových a středových přírub jednotek se dvěma buňkami musí být souvislá.



Montáž těsnicí pásky

1. Šroub M10
 2. Plochá těsnicí páska položená podél perforace po obvodu jednotky
 3. Ploché těsnění, pružná podložka a matice
 4. Vodicí prvek pro montáž sekce
5. Odstraňte paletu ze střední sekce. Zdvihněte střední sekci a zavěste ji nad dolní sekci tak, aby příruby sekce byly přibližně 50 mm nad dolní sekci. Dejte pozor, aby se sekce nehoupala a nepoškodila těsnění. Pomocí nejméně čtyř vodicích kolíků (viz obrázek) v upevňovacích otvorech umístěných na delších stranách sekcí dojde k vyrovnání horní sekce vůči dolní sekci. Pro eliminaci nesprávného vyrovnání se podívejte na výkres, kde najdete polohu upevňovacích otvorů, které mají být použity. V případě nutnosti použijte ještě další vodicí kolíky ve střední části jednotky, aby bylo možné přesně srovnat i dlouhé strany. (Viz obrázek „Použití vodicího kolíku pro nastavení otvorů pro šrouby do souosé polohy“)
Aby se předešlo nesprávnému vyrovnání polohy sekcí, ověřte si podle níže uvedeného obrázku polohu otvorů pro spojovací šrouby, do kterých se mají kolíky vložit.



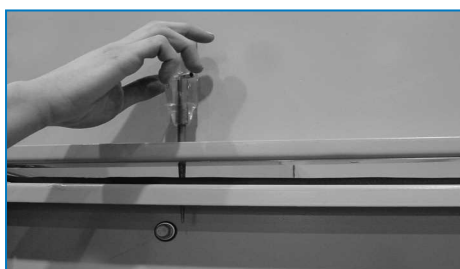
Poloha upevňovacích otvorů, které mají být použity.

1. Poloha vodicího kolíku
2. Vzdálenost mezi upevňovacím otvorem, do kterého má být vodicí kolík zasunut, a rohem by měla být nejméně 30 cm
3. Použití dalšího vodicího kolíku pro dlouhé strany
4. Upevňovací otvor



POZOR

Při usazování sekce se ujistěte, že mezi horní a dolní přírubou nemůže být nic zachyceno.

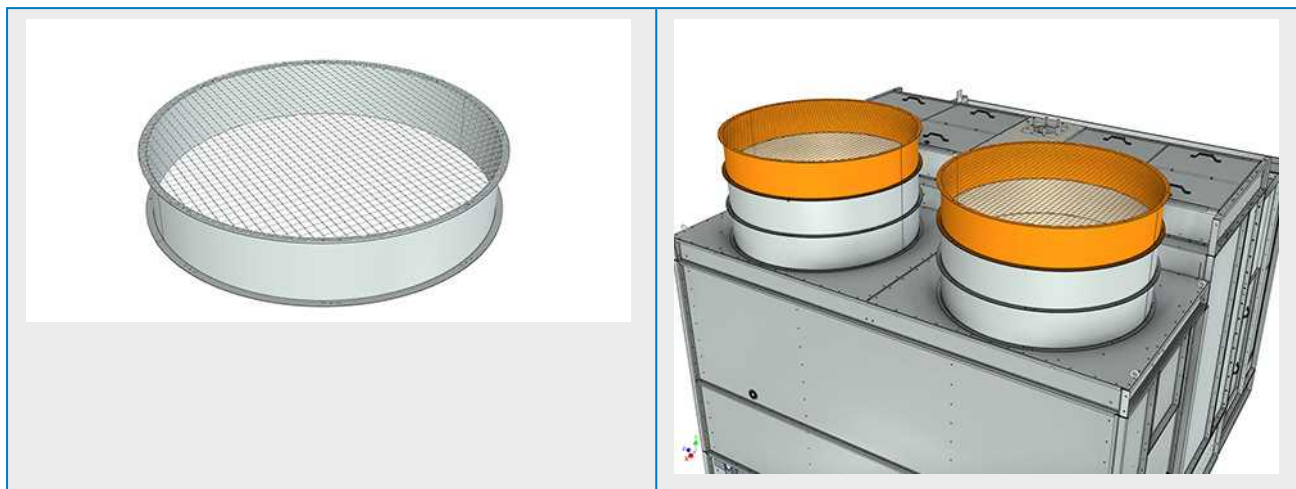


Použití vodicího kolíku pro nastavení otvorů pro šrouby do souosé polohy

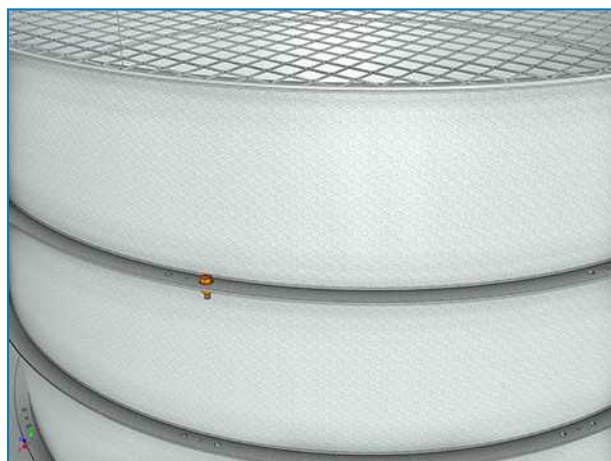
6. Spojte sekce pomocí šroubů, které zašroubujte skrz horní sekci do dolní sekce. Začněte u závěsných ok směrem ke středu jednotky. Pokračujte v zašroubování šroubů při použití vodicího kolíku k vystředění otvorů, dokud nejsou šrouby zašroubované ve všech otvorech.

Dodaný uvolněný kryt ventilátoru (pokud se používá)

1. Zvedněte jeden kryt ventilátoru s jeho ochranou na dva kryty ventilátoru nainstalované ve výrobě tak.

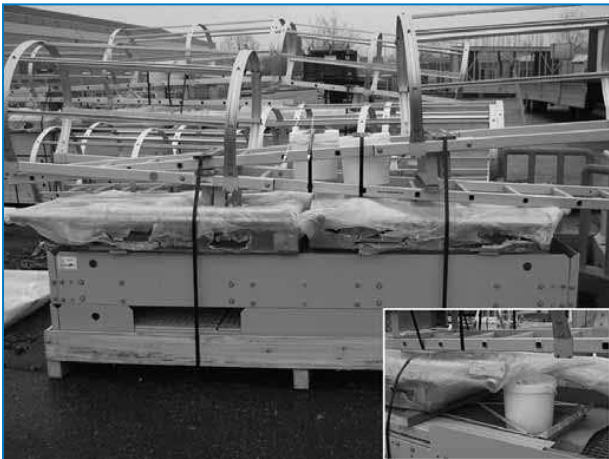


2. Vyrovnajte otvory (v prípade potreby použijte průběžný hřeb) a dotáhněte pomocí šroubů a matic.



Základní informace

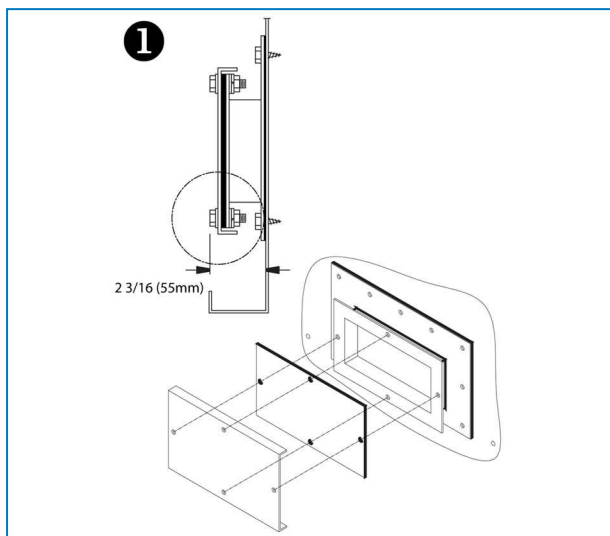
1. Všechny pokyny k montáži pro volitelné příslušenství jsou uloženy v dřevěné bedně bez hřebíků / plastové krabici, která je uložena v dolní sekci. Viz "Inspection Before Rigging" on page 1 – obrázek „Umístění hardware“.
2. Uspořádání volitelného příslušenství naleznete na certifikovaném výkresu jednotky.
3. Způsob utěsnění je stejný jako v případě horní sekce.
4. Plošina, žebřík a zábradlí jsou zabalený na samostatné ližině. Sestava hardware je zabalena do plastového kontejneru a je pomocí popruhů připevněna k plošině, žebříku nebo k zábradlí.



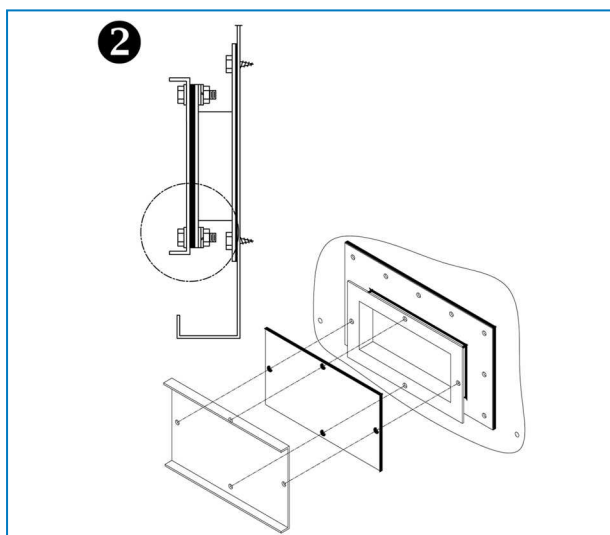
Umístění hardware v případě plošiny, žebříku a zábradlí

Otvor pro čištění

Z důvodu omezení přepravní šířky jsou kryty otvorů pro čištění montované přírubami dovnitř (1). Na místě instalace mohou být kryty namontované s přírubami obrácenými na vnější stranu, aby byl zajištěn snadný přístup k maticím upevňovacích šroubů (2).



Kryt otvoru pro čištění v přepravní poloze



Konečná poloha krytu otvoru pro čištění



S1500E

XES1500E

KONTROLA PŘED SPUŠTĚNÍM

Základní informace

Před spuštěním jednotky je nutné vykonat následující činnosti, které jsou podrobně popsány v Návodu k obsluze a údržbě (viz tabulka „Doporučený program údržby a prohlídek“).

Dodržování příslušných pracovních postupů při spouštění jednotky a plánované periodické údržby prodlouží životnost zařízení a zajistí bezproblémové dodržování provozních hodnot, pro které byla jednotka navržena.

S1500E

XES1500E

DALŠÍ POMOC A INFORMACE

Odborník na servis zařízení BAC

Nabízíme služby a řešení na míru pro chladicí věže a zařízení BAC.

- Originální náhradní díly a náplně - pro efektivní, bezpečný a celoročně spolehlivý provoz.
- Servisní řešení - preventivní údržba, opravy, renovace, čištění a dezinfekce pro spolehlivý bezporuchový provoz.
- Modernizace a nové technologie - ušetříte energii a zlepšete údržbu modernizací systému.
- Řešení pro úpravu vody - zařízení pro kontrolu usazování vodního kamene a množení bakterií.

V případě zájmu se obraťte na svého místního zástupce společnosti BAC na adrese www.BACservice.eu, který Vám poskytne další informace a nabídne konkrétní pomoc.

Další informace

DOPORUČENÁ LITERATURA

- Eurovent 9-5 (6) Recommended Code of Practice to keep your Cooling System efficient and safe. Eurovent/Cecomaf, 2002, 30p.
- Guide des Bonnes Pratiques, Legionella et Tours Aéroréfrigérantes. Ministères de l'Emploi et de la Solidarité, Ministère de l'Economie des Finances et de l'Industrie, Ministère de l'Environnement, Juin 2001, 54p.
- Voorkom Legionellose. Ministerie van de Vlaamse Gemeenschap. December 2002, 77p.
- Legionnaires' Disease. The Control of Legionella Bacteria in Water Systems. Health & Safety Commission. 2000, 62p.
- Hygienische Anforderungen an raumluftechnische Anlagen. VDI 6022.

ZAJÍMAVÉ WEBOVÉ STRÁNKY

Baltimore Aircoil Company	www.BaltimoreAircoil.com
BAC Service website	www.BACservice.eu
Eurovent	www.eurovent-certification.com
European Working Group on Legionella Infections (EWGLI)	EWGLI
ASHRAE	www.ashrae.org
Uniclíma	www.uniclíma.fr
Association des Ingénieurs et techniciens en Climatique, Ventilation et Froid	www.aicvf.org
Health and Safety Executive	www.hse.gov.uk

PŮVODNÍ DOKUMENTACE



Tato příručka je původně vytvořena v angličtině. Překlad byl pořízen pro vaše pohodlí. V případě nesrovnalostí má původní anglický text přednost před překladem.



A series of horizontal dotted lines for writing, spanning the width of the page.



A series of horizontal dotted lines spanning the width of the page, providing a template for writing or data entry.





A series of horizontal dotted lines for writing, spanning the width of the page.



A series of horizontal dotted lines spanning the width of the page, providing a template for writing or drawing.





A series of horizontal dotted lines for writing, spanning the width of the page.

OTEVŘENÉ CHLADICÍ VĚŽE

CHLADICÍ VĚŽE S UZAVŘENÝM OKRUHEM

LEDOVÉ BANKY

ODPAŘOVACÍ KONDENZÁTORY

HYBRIDNÍ CHLADICÍ VĚŽE

NÁHRADNÍ DÍLY, ZAŘÍZENÍ A SERVIS

BLUE by nature
GREEN at heart



www.BaltimoreAircoil.com

Europe@BaltimoreAircoil.com

Kontakt na Vašeho místního zástupce naleznete na
www.BaltimoreAircoil.eu / www.Baltimore.cz



A series of horizontal dotted lines for writing, spanning the width of the page.