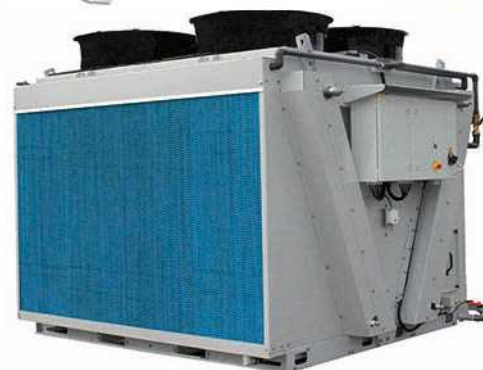


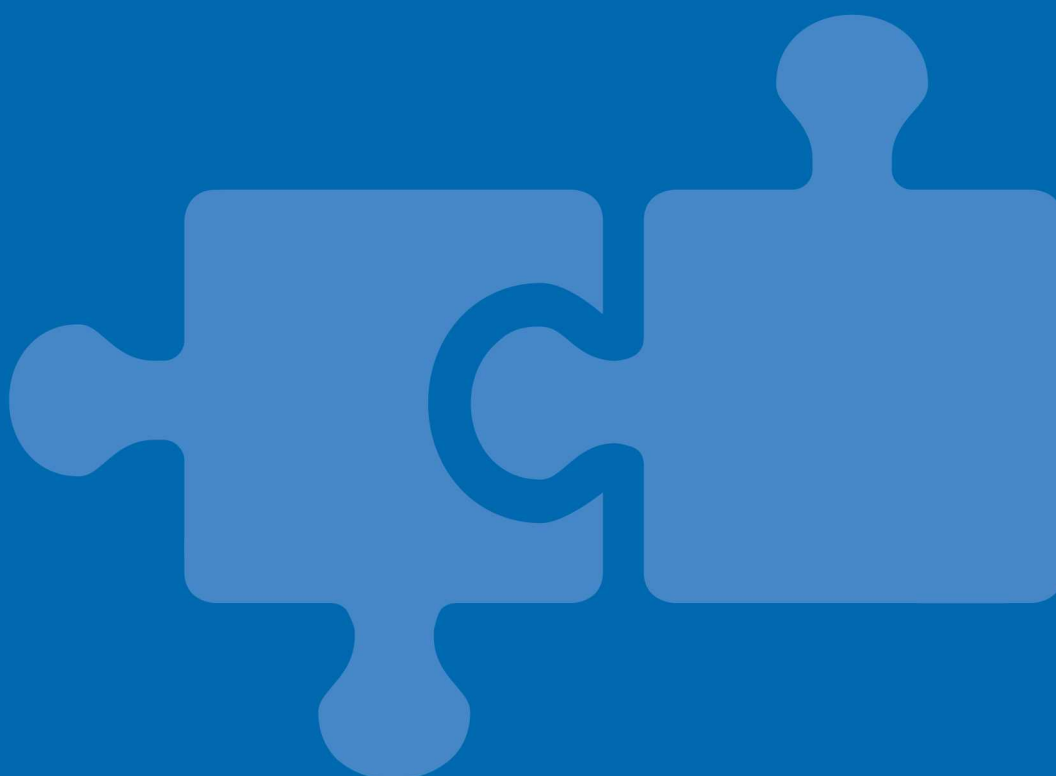


**BALTIMORE
AIRCOIL COMPANY**



TVC Skraplacz adiabatyczny

INSTRUKCJE EKSPLOATACJI I KONSERWACJI



Zalecany program konserwacji i obserwacji

Sprzęt firmy Baltimore Aircoil Company wymaga prawidłowej instalacji, eksploatacji i konserwacji. Dokumentacja eksploatowanego sprzętu, w tym schemat, karta danych technicznych oraz niniejszy podręcznik, musi być zawsze dostępna. Dla zapewnienia długotrwałej, bezproblemowej i bezpiecznej pracy urządzenia konieczne jest sporządzenie planu obsługi obejmującego program regularnych przeglądów, obserwacji i konserwacji. Wszystkie przeglądy, czynności konserwacyjne i obserwacje należy zapisywać w dzienniku eksploatacyjnym układu chłodzenia. Zamieszczone w tym dokumencie instrukcje eksploatacji i konserwacji pokazują, jak można te zadania zrealizować.


Oprócz sporządzenia planu eksploatacji i dziennika eksploatacyjnego układu chłodzenia zalecane jest prowadzenie analizy zagrożeń układu chłodzenia, najlepiej przez podmiot niezależny.

W celu uzyskania bardziej szczegółowych zaleceń w zakresie utrzymania sprawnej i bezpiecznej pracy układu chłodzenia należy skontaktować się z lokalnym przedstawicielem firmy BAC. Imię i nazwisko, adres e-mail oraz numer telefonu można znaleźć na stronie internetowej www.BACservice.eu.

Kontrole i regulacje	Rozruch	Co miesiąc	Co 3 miesiące	Co 6 miesięcy	Na początku każdego sezonu adiabatyicznego wiosną
Przepływ wody przez adiabatyiczną chłodnicę wstępną	X		X		X
Przełączniki poziomu (opcjonalnie)	X				X
Dociskanie połączeń elektrycznych	X			X	X
Obroty wentylatora(-ów)	X				
Napięcie i natężenie prądu silnika	X			X	X
Nietypowe hałasy i/lub drgania	X		X		X

Kontrole i obserwacja	Rozruch	Co miesiąc	Co 3 miesiące	Co 6 miesięcy	Na początku każdego sezonu adiabatyicznego wiosną
Ogólny stan urządzenia	X		X		X
Elementy rozprowadzania wody (pady) adiabatyicznej chłodnicy wstępnej	X		X		X
Wężownica	X			X	
Rura rozprowadzająca wodę	X			X	X
Wyłącznik pływakowy (kulka może się swobodnie poruszać)	X	X			X

Procedury czyszczenia	Rozruch	Co miesiąc	Co 3 miesiące	Co 6 miesięcy	Na początku każdego sezonu adiabatyicznego wiosną
Wkłady adiabatyicznej chłodnicy wstępnej	X		X		X
Instalacja odpływowa sekcji adiabatyicznej				X	X
Misa				X	X
Cewka (usunąć kurz)					X

 Urządzenia pomocnicze zintegrowane z systemem chłodzenia mogą nakładać dodatkowe wymagania, oprócz przedstawionych w powyższej tabeli. W sprawie wymaganych działań oraz ich częstotliwości, należy skontaktować się z dostawcami tych urządzeń.

2	Szczegóły budowy	6
3	Informacje ogólne	7
	Warunki eksploatacji	7
	Podłączanie rurociągów	8
	Środki ostrożności	9
	Wymagania w zakresie utylizacji	10
	Zakaz wchodzenia na części urządzenia	10
	Modyfikacje wykonywane przez nieupoważnione osoby	10
	Gwarancja	11
4	Jakość wody	12
	Dbłość o jakość wody	12
	Zalecane przepływy wody dla adiabatycznych chłodziw wstępnych	12
	Ograniczanie rozwoju drobnoustrojów	14
	Dezynfekcja chemiczna	15
5	Komunikacja z silnikiem wentylatora	16
	Wstęp	16
	Sterowanie wentylatorem za pomocą sygnału 0-10 V	16
	Funkcje szczegółowe	17
	Ustawienia	18
6	Eksploatacja w niskich temperaturach	23
	Informacje o eksploatacji w niskich temperaturach	23
	Zabezpieczenie przed zamarznięciem węzownicy	23
	Ochrona przed zamarznięciem chłodziw wstępnej	23
	Ochrona elektrycznych komponentów	23
7	Instrukcje obsługi	24
	BEZPIECZEŃSTWO DZIAŁANIA	24
	Panel elektryczny	24
	Ograniczenia dotyczące regulacyjnego układu logicznego	25
8	Procedura konserwacji	26
	Kontrole i regulacje	26
	Przeglądy i działania zaradcze	29
	Wymiany wentylatora	31
	Procedury czyszczenia	33
	Wkłady adiabaticznej chłodziw wstępnej	37
9	Konserwacja kompleksowa	39
	Konserwacja kompleksowa	39
	Długotrwałe przechowywanie na zewnątrz	39



Ekspert serwisowy dla urządzeń BAC

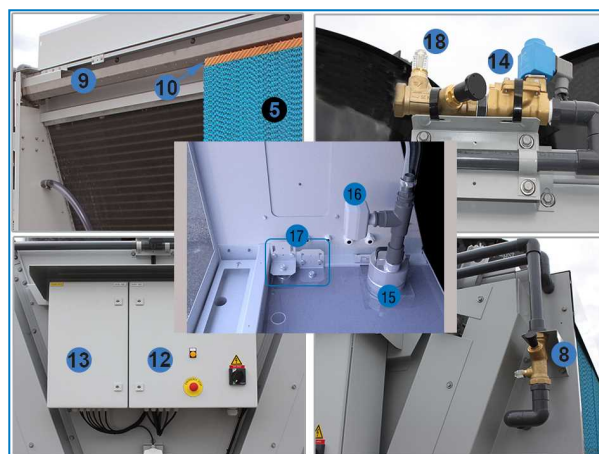
41

Dalsze informacje

41

Wszystkie ilustracje zamieszczone tutaj (na niniejszej stronie ER, która nie jest nigdy używana) stanowią zawsze część wszystkich projektów, w tym wyeksportowanych projektów na podstawie przetłumaczonych dokumentów.





Szczegóły

1. Wymiennika ciepła
2. Rury rozgałęźne węzownicy
3. Obudowa
4. Wentylatory
5. Wkład chłodnicy wstępnej
6. Zawór spustowy chłodnicy wstępnej
7. Odpływy chłodnicy wstępnej
8. Zawór regulacji/miernik przepływu chłodnicy wstępnej
9. Rynna rozprowadzająca wodę z chłodnicy wstępnej
10. Elementy rozprowadzania wody chłodnicy wstępnej
11. Czujnik temperatury otoczenia
12. Panel zasilania
13. Panel sterowania
14. Woda uzupełniająca
15. Pompa recyrkulacyjna (opcjonalnie)
16. Przełącznik przepływu (opcjonalnie)
17. Przełącznik poziomy (opcjonalny)
18. Zawór równoważący przepływ uzupełniający
19. Połączenia węzownicy

Warunki eksploatacji

Sprzęt chłodniczy firmy BAC został zaprojektowany z założeniem podanych niżej warunków, których podczas eksploatacji nie wolno przekraczać.

- **Obciążenie wiatrem:** W sprawie zapewnienia bezpiecznej eksploatacji nieosłoniętego urządzenia narażonego na działanie wiatru o prędkości powyżej 120 km/h i zainstalowanego na wysokości powyżej 30 m od ziemi należy skontaktować się z lokalnym przedstawicielem firmy BAC.
 - **Zagrożenia sejsmiczne:** W sprawie zapewnienia bezpiecznej eksploatacji urządzenia zainstalowanego w strefach średniego i wysokiego zagrożenia należy skontaktować się z lokalnym przedstawicielem firmy BAC.
- Temperatura otoczenia przy stałej pełnej prędkości; jej zakres roboczy przy pełnym obciążeniu wynosi od –10°C do +45°C. W przypadku chłodnego klimatu, jeśli są wykorzystywane grzałki sterowane termostatycznie, zakres temperatury wynosi od –40°C do +45°C.

WĘŻOWNICA WYMIENNIKA CIEPŁA

- Ciśnienie obliczeniowe: 25 bar
- Ciśnienie testowe: 50 bar
- Maksymalna temperatura wlotu wężownicy dla wężownic ze stali nierdzewnej (zastosowania NH₃): 120°C
- Maksymalna temperatura wlotu wężownicy dla wężownic miedzianych (inne czynniki chłodnicze z grupy halowęglowodorów): 125°C
- Płyny krążące we wnętrzu wężownic powinny być kompatybilne chemicznie z materiałem, z którego wykonano wężownice.

ADIABATYCZNA CHŁODNICA WSTĘPNA SKRAPLACZA TRILLIUMSERIES™

- Ciśnienie obliczeniowe zasilania wodą: 3–10 bar
- Woda rozprowadzana w adiabatycznych chłodnicach wstępnych powinna pochodzić ze źródła wody pitnej.
- W przypadku wody nieuzdatnianej temperaturę należy utrzymywać na poziomie poniżej 20°C.

WYMAGANIA DOTYCZĄCE ODMULANIA

Instalator skraplaczy firmy BAC musi zadbać o należyte odpowietrzenie układu przed rozpoczęciem eksploatacji.

Uwięzione powietrze może utrudniać spuszczenie czynnika chłodniczego i obniżać wydajność skraplania, a w rezultacie podnosić ciśnienie robocze powyżej obliczeniowego.

Aby upewnić się, że w układzie chłodniczym nie ma substancji ulegających skraplaniu, należy postąpić według instrukcji zawartych w Podręczniku zastosowań produktów BAC – wydanie UE

(http://www.baltimoreaircoil.eu/sites/BAC/files/BAC_Application_Handbook_EU-EDV.pdf) w sekcji „Wytyczne obsługi technicznej skraplacza”

JAKOŚĆ WODY W OBIEGU

Standardowe węzownice wymiennika ciepła są wykonane z miedzi i jako materiał lutowniczy wykorzystują CuP 181 i CuP 284 (ISO 17672). Przeznaczone są do stosowania w zamkniętych systemach ciśnieniowych, które nie są otwarte na atmosferę, aby zapobiec nadmiernemu zanieczyszczeniu i/lub korozji wewnętrznej węzownicy i ewentualnym wyciekom.

Jakość wody obiegowej musi mieścić się w następujących granicach:

	Miedź
pH	6,5 – 10,5
Twardość (w odniesieniu do CaCO ₃)	od 0 do 500 mg/l
Zasadowość (w odniesieniu do CaCO ₃)	od 0 do 500 mg/l
Przewodność	< 3300 μS/cm
Chlorki	< 250 mg/l
Całkowita wielkość związków stałych w zawieszynie	< 10 mg/l
COD	< 50 ppm

We wszystkich przypadkach należy skonsultować się z kompetentną firmą zajmującą się uzdatnianiem wody w celu zastosowania stosownego sposobu uzdatniania wody, odpowiedniego dla wszystkich materiałów konstrukcyjnych zastosowanych w całym systemie. W przypadku wyższych poziomów pH zaleca się dodanie dedykowanego inhibitora korozji miedzi, takiego jak TT lub BZT o docelowym stężeniu resztkowym powyżej 2 ppm (może być wymagane wielokrotne dozowanie).

Podłączanie rurociągów

Wszystkie rury zewnętrzne w stosunku do sprzętu chłodniczego firmy BAC muszą być mocowane do elementów wsporczych oddzielnie.

W razie montażu urządzenia na szynach lub sprężynach antywibracyjnych rurociągi muszą mieć kompensatory eliminujące wibracje przenoszone przez rurociągi zewnętrzne.

Doboru wielkości rur ssawnych należy dokonywać zgodnie z przyjętą dobrą praktyką, która w przypadku większych przepływów może wymagać zastosowania większej średnicy niż średnica złącza wylotu wieży chłodniczej. W takich sytuacjach należy instalować adaptory.

Środki ostrożności

Wszystkie urządzenia elektryczne, mechaniczne i zawierające elementy obrotowe stanowią potencjalne zagrożenie, zwłaszcza dla osób niezaznajomionych z ich konstrukcją, budową i działaniem. W związku z tym konieczne jest przedsięwzięcie odpowiednich środków ostrożności (w tym, jeśli to konieczne, zastosowanie obudów ochronnych dla niniejszego urządzenia) zapewniających bezpieczeństwo osób postronnych (z uwzględnieniem dzieci) i chroniących ich przed obrażeniami oraz zabezpieczających urządzenia, związane z nimi instalacje i pomieszczenia przed uszkodzeniem.

W przypadku wątpliwości dotyczących procedur bezpiecznego i prawidłowego podnoszenia, instalacji, eksploatacji lub konserwacji, należy zwrócić się o poradę do producenta urządzeń lub do jego przedstawiciela. Podczas prac na działającym urządzeniu należy pamiętać, że niektóre części mogą mieć podwyższoną temperaturę. Wszelkie prace wykonywane na wysokości należy przeprowadzać z większą ostrożnością, aby nie dochodziło do wypadków.



OSTROŻNOŚĆ

Powierzchnia zwojów/rur może być gorąca.

UPOWAŻNIENI PRACOWNICY

Obsługę, konserwację i naprawę niniejszego urządzenia należy powierzyć wyłącznie pracownikom posiadającym odpowiednie uprawnienia i kwalifikacje do tego typu prac. Wszyscy tacy pracownicy powinni być dokładnie zaznajomieni z urządzeniem, związanymi z nim instalacjami i elementami sterującymi oraz procedurami określonymi w niniejszym oraz w innych istotnych podręcznikach. Podczas przenoszenia, unoszenia, instalacji, eksploatacji i naprawy urządzenia, należy zachować odpowiednie środki ostrożności, środki ochrony indywidualnej, stosować odpowiednie procedury i narzędzia, aby zapobiec obrażeniom ciała i/lub uszkodzeniu mienia. Personel musi stosować środki ochrony indywidualnej, gdy jest to konieczne (rękawice, zatyczki do uszu itp.)

BEZPIECZEŃSTWO MECHANICZNE

Bezpieczeństwo mechaniczne urządzeń jest zgodne z wymaganiami dyrektywy maszynowej UE. W zależności od warunków panujących w miejscu instalacji konieczne może okazać się zamontowanie takich elementów, jak osłony dolne, drabinki, klatki bezpieczeństwa, schody, pomosty dostępne, poręcze i krawężniki, zapewniających bezpieczeństwo i wygodę uprawnionym pracownikom wykonującym czynności serwisowe i konserwacyjne.

W żadnym wypadku nie wolno używać tego urządzenia bez założonych i odpowiednio zabezpieczonych osłon wentylatorów.

W związku z tym, że urządzenie pracuje ze zmienną prędkością, konieczne jest podjęcie działań zapobiegających pracy urządzenia z prędkością krytyczną wentylatora lub zbliżoną.

Więcej informacji można uzyskać u lokalnego przedstawiciela firmy BAC.

BEZPIECZEŃSTWO ELEKTRYCZNE

Wszystkie elektryczne komponenty współdziałające z niniejszym sprzętem powinny zostać wyposażone w wyłącznik z blokadą, umieszczony w widocznym miejscu przy sprzęcie.

W przypadku wielu komponentów można je zainstalować za pojedynczym wyłącznikiem, ale dopuszcza się również wiele przełączników lub ich kombinację.

Na elementach elektrycznych lub w ich pobliżu nie powinny być wykonywane żadne prace serwisowe, chyba że zostaną zastosowane odpowiednie środki bezpieczeństwa. Obejmują one między innymi:

- Odizolowanie komponentu elektrycznie
- Zablokowanie wyłącznika, aby zapobiec niezamierzonemu uruchomieniu
- Sprawdzenie, czy nie ma już napięcia elektrycznego
- Jeśli części instalacji pozostają pod napięciem, należy upewnić się, że zostały one odpowiednio rozgraniczone, aby uniknąć nieporozumień.

Po wyłączeniu urządzenia na zaciskach i złączach silnika wentylatora może występować napięcie resztkowe. Przed otwarciem skrzynki zaciskowej silnika wentylatora należy odczekać pięć minut od odłączenia dopływu napięcia do wszystkich biegunów.

MIEJSCOWE REGULACJE

Instalacja i eksploatacja urządzeń chłodniczych może podlegać miejscowym regulacjom, nakładającym między innymi wymogi przeprowadzania analizy ryzyka. Należy w związku z tym zapewnić ciągłą zgodność z wymaganiami prawnymi.

Wymagania w zakresie utylizacji

Demontaż urządzenia i utylizację czynników chłodniczych (jeśli dotyczy), oleju i pozostałych części należy przeprowadzić w sposób ekologiczny, chroniąc pracowników przed potencjalnymi zagrożeniami związanymi z narażeniem na działanie szkodliwych substancji.

Przestrzegać krajowych i regionalnych przepisów w zakresie utylizacji materiałów i ochrony pracowników w odniesieniu do:

- prawidłowego obchodzenia się z materiałami budowlanymi i konserwacyjnymi podczas rozmontowywania urządzenia. Dotyczy to w szczególności obchodzenia się z materiałami zawierającymi szkodliwe substancje, takie jak azbest czy substancje rakotwórcze;
- właściwej utylizacji materiałów budowlanych i konserwacyjnych oraz komponentów takich jak stal, tworzywa sztuczne, czynniki chłodnicze i ścieki zgodnie z lokalnymi oraz krajowymi wymaganiami dotyczącymi gospodarki, recyklingu i utylizacji odpadami.

Zakaz wchodzenia na części urządzenia

Dojście do i konserwację wszystkich części należy realizować zgodnie ze wszystkimi obowiązującymi lokalnymi przepisami prawa. Jeśli nie są zapewnione wymagane środki dostępu, należy zapewnić tymczasową konstrukcję, umożliwiającą dostęp do jednostki. Pod żadnym warunkiem nie wolno korzystać z części jednostki, które nie są przewidziane do uzyskiwania dostępu, chyba że można przedsięwziąć środki, które wyeliminują związane z tym ryzyko.

Modyfikacje wykonywane przez nieupoważnione osoby

Jeśli w urządzeniach firmy BAC modyfikacje lub zmiany będzie przeprowadzać nieupoważniona osoba bez uzyskania zgody od firmy BAC, osoba, która przeprowadziła modyfikacje, będzie odpowiadać za wszelkie konsekwencje tych zmian, a firma BAC zrzeknie się odpowiedzialności za produkt.

Gwarancja

Firma BAC gwarantuje, że wszystkie produkty są wolne od wad fabrycznych materiałów i wykonania, przez okres 24 miesięcy od daty wysyłki. W razie jakichkolwiek wad tego typu firma BAC dokona naprawy lub dostarczy zamiennik. Więcej informacji na temat gwarancji obowiązujących w chwili sprzedaży/zakupu niniejszego urządzenia można znaleźć w dokumencie Gwarancja Ograniczona. Warunki i postanowienia gwarancji zamieszczono na odwrotnej stronie potwierdzenia zamówienia i faktury.



Dbłość o jakość wody

Adiabatyczna chłodnica wstępna urządzenia została zaprojektowana jako układ z bezpośrednim zasilaniem wodą, czyli bez recyrkulacji wody i bez pompy.

Dlatego ważne jest, aby zimna woda sieciowa zasilająca adiabatyczną chłodnicę wstępną miała ciśnienie i intensywność przepływu odpowiednie do instalowanej chłodnicy wstępnej.

Podstawowa metoda uzdatniania wody doprowadzanej do adiabatycznej chłodnicy wstępnej polega na dostarczaniu takiej ilości wody do wkładu chłodnicy wstępnej, aby stałe był on zalany. Jeśli nie zostanie dostarczona ilość wody zapewniająca całkowite zamoczenie i zalanie całej powierzchni wkładu chłodnicy wstępnej, może się na niej wytrącić osad.

Wielu problemów związanych z wodą można uniknąć, stosując dobry projekt układu oraz przestrzegając podstawowych zasad utrzymania czystości. NIE WOLNO przy tym stosować żadnych chemicznych środków uzdatniania wody ZAMIAST przestrzegać następujących zasad:

- zapewnić dobre i równomierne rozprowadzanie wody (patrz tabela "Minimalne zalecane przepływy wody dla adiabatycznych chłodnic wstępnych")
- regularnie czyścić rury rozgałęźne rozprowadzające wodę,
- Regularnie czyścić sitko wody miejskiej
- wymieniać uszkodzone lub zużyte wkłady chłodnicy wstępnej;

(zob. "Construction Details" on page 1) Zimna woda sieciowa doprowadzana jest do złącza (6), skąd przepływa do układu rozprowadzania wody poprzez zawór regulacyjny/miernik przepływu (9). Zalecane ciśnienie wody sieciowej wynosi minimum 3 bar. Zawór przepływu/miernik (8) należy wyregulować podczas instalacji, aby zapewnić minimalny przepływ wody przez adiabatyczną chłodnicę wstępną (patrz tabela: "Minimalne zalecane natężenia przepływu wody przez adiabatyczną chłodnicę wstępną").

Zalecane przepływy wody dla adiabatycznych chłodnic wstępnych

Minimalny przepływ wody rozprowadzanej w adiabatycznej chłodnicy wstępnej zależy od:

- warunków klimatycznych, np. szybkości parowania i warunków obliczeniowych
- ogólnej jakości wody;
- tendencji do wytrącania się kamienia kotłowego z wody (praktyczny wskaźnik zakamienienia);

Minimalne wielkości przepływu wody, podane w tabeli „Minimalne zalecane przepływy wody dla adiabatycznych chłodnic wstępnych”, dotyczą następujących warunków eksploatacyjnych:

- maksymalna temperatura otoczenia wynosząca 35°C przy minimalnej wilgotności względnej wynoszącej 30%;
- minimalne parametry jakościowe wody zasilającej (patrz tabela „Minimalne parametry jakościowe wody zasilającej” poniżej).
- praktyczny wskaźnik zakamienienia w przedziale od 5,5 do 8,0.

Jeżeli wystąpi którekolwiek z poniższych:

- W warunkach otoczenia przekraczających podane wartości maksymalne
- w wypadku parametru jakości wody zasilającej przekraczającego którykolwiek limit stężenia podany w powyższej tabeli „Minimalne parametry jakościowe wody zasilającej”,
- jeśli praktyczny wskaźnik zakamienienia wody zasilającej jest niższy niż 5,5,

Wtedy:

- przepływ wody należy zwiększyć, aby zapobiec szybkiemu zamuleniu i zakamienieniu wkładu chłodnicy wstępnej. W celu uzyskania pomocy należy skontaktować się z lokalnym przedstawicielem firmy BAC.

Aby ograniczyć korozję i osadzanie się kamienia, należy zapewnić skład chemiczny krążącej wody odpowiadający wytycznym jakości wody dla użytych materiałów konstrukcyjnych wymienionych w tabeli(-ach) poniżej.

Podczas pracy z opcjonalną pompą recyklingową, gdy woda krąży w chłodnicy wstępnej, należy określić cykle koncentracji, aby zapobiec nadmiernemu gromadzeniu się zanieczyszczeń. Cykle stężenia to stosunek stężenia w wodzie obiegowej do stężenia w wodzie uzupełniającej.

Na przykład: Jeśli dana woda uzupełniająca miałaby 100 ppm chlorków, możliwe byłoby uruchomienie systemu przy 300 / 100 równa się 3 cyklom stężenia bez przekraczania 300 ppm chlorków dozwolonych dla jednostki Baltibond®.



Ten proces obliczeniowy należy powtórzyć dla wszystkich parametrów wytycznych (twardość, siarczany, zasadowość itp.) i zastosować najniższe wynikowe cykle stężenia.

(Cykle stężenia - 1) = Utrata parowania / Przedmuchiwanie

Gdy sterownik PLC jest ustawiony na recyrkulację wody, wartość dekoncentracji po uzupełnieniu jest równa cykлом koncentracji. Jest to standardowo ustawione na 3. W instrukcji PLC opisano, w jaki sposób można dostosować tę wartość.

Wytyczne jakości wody dla ramy adiabatycznej chłodnicy wstępnej	Powłoka hybrydowa Baltibond®
Temperatura	< 20°C
Odczyn (pH)	6,5 do 9
Twardość (w odniesieniu do CaCO ₃)	30–500 mg/l
Zasadowość (w odniesieniu do CaCO ₃)	< 500 mg/l
Całkowicie rozpuszczone związki stałe	< 1500 mg/l
Chlorki	< 200 mg/l
Siarczany	< 300 mg/l
Przewodność	1800 µS/cm
Zawartość bakterii (CFU/ml, KBE/ml)	< 1000

Minimalna jakość wody w chłodnicy wstępnej

Aby określić praktyczny wskaźnik skalowania, należy postępować zgodnie z poniższymi instrukcjami: Obliczenia te należy wykonać w oparciu o jakość wody uzupełniającej (w przypadku pracy z opcjonalną pompą recyklingową oznacza to, że należy użyć oczekiwanej najgorszej jakości wody recyrkulacyjnej).

1. Uzyskaj wartości A, B, C i D z poniższej tabeli
2. $pH_s = (9,3 + A + B) - (C + D)$
3. praktyczny wskaźnik zakamienienia = $2 pH_s - pH_{eq}$
 - Jeśli wskaźnik jest wyższy niż 6,0, woda rozpuszcza kamień.
 - Jeśli wskaźnik jest równy 6,0, woda jest stabilna.
 - Jeśli wskaźnik jest niższy niż 6,0, z wody kamień się wytrąca.

Przy praktycznym wskaźniku skalowania poniżej 5,5 należy zwiększyć przepływ wody. W celu uzyskania pomocy należy skontaktować się z lokalnym przedstawicielem firmy BAC.

Dane do szybkiego obliczania praktycznego wskaźnika zakamienienia dla adiabaticznej chłodnicy wstępnej									
Przewodność (μS/cm)	A	Temperatura °C	B	Twardość wapniowa (PPM CaCO ₃)	C	Całkowita zasadowość (PPM CaCO ₃)	D	Zasadowość (PPM CaCO ₃)	pHeq
50-300	0.1	10-13	2.3	10-15	0.70	10-15	1.10	50	7.0
301-1000	0.2	14-17	2.2	16-25	0.90	16-25	1.30	100	7.5
1001-3000	0.25	18-2	2.1	26-40	1.10	26-40	1.50	200	7.9
3001-5000	0.27	22-27	2.0	41-70	1.35	41-70	1.75	300	8.2
				71-100	1.55	71-100	1.90	400	8.4
				101-140	1.70	101-140	2.10	500	8.5
				141-200	1.85	141-200	2.25		
				201-250	1.95	201-250	2.35		
				251-300	2.05	251-300	2.45		
				301-350	2.12	301-350	2.52		
				351-400	2.18	351-400	2.58		
				401-450	2.24	401-450	2.63		
				451-500	2.28	451-500	2.68		

Dane do obliczania praktycznego wskaźnika zakamienienia

Zastosowanie uzdatniania wody za pomocą ozonu :

- wymaga użycia stali nierdzewnej 316.
- Poziom ozonu powinien być utrzymywany na poziomie 0,2 ppm ± 0,1 ppm przez co najmniej 90% czasu, z absolutnym maksimum wynoszącym 0,5 ppm.

Ograniczanie rozwoju drobnoustrojów

Adiabaticzna chłodnica wstępna oraz jej sterowanie zaprojektowano z założeniem ograniczenia do minimum niekontrolowanego powstawania szlamu, rozwoju glonów i innych drobnoustrojów, np. z rodzaju Legionella.

Zastosowano następujące rozwiązania:

1. Brak wody stojącej
2. Całkowite suszenie układu chłodnicy wstępnej po każdym cyklu adiabaticznym;
3. Całkowite opróżnianie wszystkich rur rozprowadzających wodę zamontowanych w urządzeniu po każdym cyklu adiabaticznym;



OSTROŻNOŚĆ

Właściciel urządzenia jest odpowiedzialny za opróżnianie całej instalacji rurowej zasilającej adiabaticzną chłodnicę wstępną, aby nie doszło do zastoju wody.

4. Zasilanie wodą pitną o temperaturze nie przekraczającej 20°C, czyli taką, w której bakterie z rodzaju Legionella są nieaktywne;
5. Praca bez wytwarzania aerozolu.

Przestrzeganie podstawowych zasad utrzymania czystości oraz wytycznych eksploatacji i konserwacji podanych w niniejszej publikacji pozwoli uniknąć problemów związanych z niekontrolowanym rozwojem drobnoustrojów.

Dezynfekcja chemiczna

Aby zwiększyć bezpieczeństwo eksploatacyjne, w połączeniu z programem konserwacji można wdrożyć program dezynfekcji środkami biobójczymi. Niemniej jednak środków biobójczych nie wolno stosować zamiast przestrzegania zasad utrzymania czystości.

Dwoma najpowszechniej dostępnymi środkami biobójczymi są chlor i brom. Środki te dobrze sprawdzają się w zastosowaniach ogólnych; należy przy tym pamiętać, że w razie stosowania ich w układzie adiabatycznej chłodnicy wstępnej należy zachować ostrożność.

Istnieje wiele rodzajów utleniających biocydów, które mogą być stosowane do dezynfekcji. Stałe dawki biocydów utleniających na poziomie od umiarkowanego do wysokiego mogą doprowadzić do delignifikacji włókien celulozowych wkładów chłodnicy wstępnej oraz do rozkładu środków usztywniających. Spośród różnych rodzajów utleniających biocydów, ozon i dwutlenek chloru są najbardziej szkodliwe dla włókien celulozowych. Ozon powoduje najszybszą delignifikację, a dwutlenek chloru wiąże się z celulozą, powodując zmniejszenie siły dezynfekcji i długotrwałą degradację podkładki chłodnicy wstępnej. Zarówno chlor, jak i brom mogą również powodować delignifikację i nie powinny być dozowane przy wysokich poziomach wolnych utleniaczy. Preferowanym biocydem utleniającym do stosowania na podkładkach chłodnicy wstępnej jest nadtlenek wodoru, ponieważ ma on najniższe ryzyko delignifikacji ze względu na szybki rozkład w wodzie.

ZALECANE DAWKI CHLORU/BROMU

Stosowanie ciągłe: Nie jest wymagane, gdy przestrzegane są podstawowe zasady utrzymania czystości oraz wytyczne eksploatacji i konserwacji podane w niniejszym dokumencie.

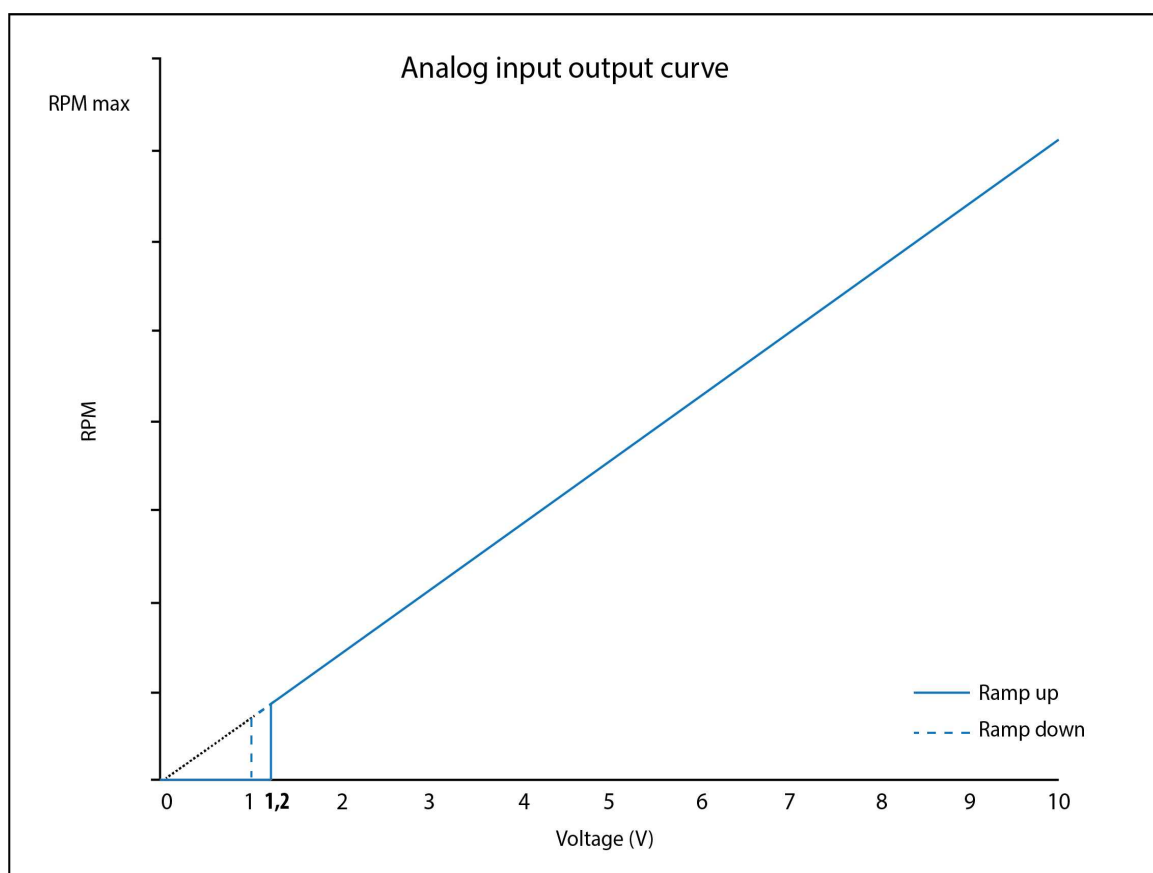
Stosowanie wstrząsowe: 3,0–5,0 ppm wolnych chlorowców. Nie zaleca się stosowania częściej niż raz na kwartał.

Wstęp

Podstawą systemu ruchu powietrza urządzenia TVC są wentylatory promieniowe, napędzane bezpośrednio silnikami EC.

Sterowanie wentylatorem za pomocą sygnału 0-10 V

Wentylatory uruchomią się, gdy napięcie wejściowe osiągnie 1,2 V. Prędkość wentylatora jest liniowa względem napięcia wejściowego (patrz rysunek poniżej). Wentylator przejdzie do 0 obr./min, gdy przyłożone napięcie spadnie poniżej 1 V. Maksymalna prędkość obrotowa wentylatora to 1430.



Funkcje szczegółowe



Wbudowany sterownik prędkości każdego silnika EC zawiera poniższe funkcje specjalne (aktywowane standardowo do 0–10 V oraz jako sterownik ModBus RS485).

ALARMY I OSTRZEŻENIA

Wentylatory sterowane przez magistralę ModBus RS485

W systemie magistrali występują poniższe alarmy:

UzLow	Pod napięcie obwodu pośredniego
RL_Cal	Błąd kalibracji czujnika pozycji wirnika
n_Limit	Przekroczono limit prędkości
BLK	Zablokowany silnik
HLL	Błąd czujnika halotronowego
TFM	Silnik przegrzany
FB	Uszkodzony wentylator (błąd ogólny, ustawiony dla każdego błędu, który się pojawia)
SKF	Błąd komunikacji między sterownikiem nadrzędnym a sterownikiem podrzędnym
TFE	Moduł zasilania przegrzany
PHA	Błąd fazy

Jeżeli wykryto alarm, silnik się zatrzyma i uruchomi się ponownie dopiero po naprawieniu błędu.

W systemie magistrali występują poniższe ostrzeżenia:

LRF:	Funkcja zrzucania aktywna (patrz też Funkcja zrzucania)
UeHigh:	Wysokie napięcie zasilania
OpenCir.:	Otwarty obwód na wejściu analogowym lub wejściu PWM dla ustawionej wartości (napięcie na wejściu analogowym < wartość graniczna otwartego obwodu lub sygnał na wejściu PWM statystycznie wysoki)
n_Low:	Rzeczywista prędkość jest niższa niż ograniczenie prędkości do monitorowania biegu
RL_Cal:	Trwa kalibracja czujnika położenia wirnika
UzHigh:	Wysokie napięcie obwodu pośredniego
Brake:	Działanie hamulca: załączony, jeżeli siła zewnętrzna ciągnie silnik w kierunku przeciwnym z dużą prędkością przez dłuższy czas.
UzLow:	Niskie napięcie obwodu pośredniego
TEI_high:	Wysoka temperatura we wnętrzu układów elektronicznych
TM_high:	Wysoka temperatura silnika
TE_high:	Wysoka temperatura na etapie wyjściowym
P_Limit:	Aktywne ograniczenie zasilania
L_high:	Za wysoka impedancja linii (niestabilne napięcie obwodu DC)
I_Limit:	Aktywne ograniczenie prądu

Po wykryciu ostrzeżenia silnik nadal działa.

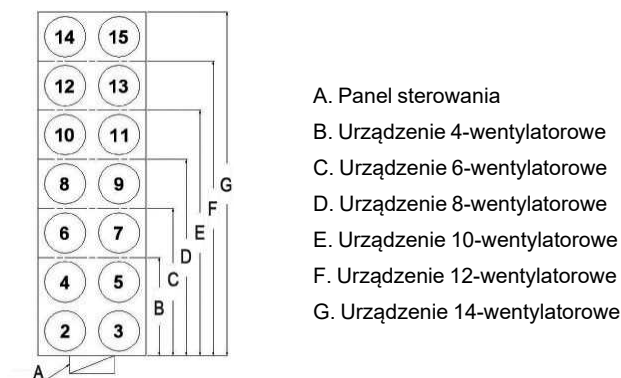
Ustawienia

Z systemem BMS można zintegrować różne silniki wentylatorów przez ModBus RS485. Główny PLC należy skonfigurować jako Master ModBus RTU.

Dodatkowo zastosowanie mają następujące ustawienia:

- Prędkość przesyłania: 19200
- Parzystość: parzyste
- Liczba bitów uruchomienia: 1
- Liczba bitów zatrzymania: 1
- Liczba bitów danych: 8
- Ustawić parametr limitu czasu na ok. 150 ms

Każdy wentylator ma domyślny adres o następującej strukturze:



Zestawienie przedstawiające sekwencję adresu silnika wentylatora

TABELA KOMUNIKACYJNA

Przepływ	Rejestr	Odczyt/zapis	Typ rejestru: utrzymanie/wejście
Wartość zadana (%)	D001	RW	H
Godziny pracy	D009	R	H
Aktualna prędkość (obr./min)	D010	R	I
Status silnika	D011	R	I
Ostrzeżenie	D012	R	I
Napięcie łącza DC	D013	R	I
Temperatura modułu zasilania (°C)	D015	R	I
Temperatura silnika (°C)	D016	R	I
Temperatura elektroniki (°C)	D017	R	I
Moc (W)	D021	R	I
Adres urządzenia	D100	RW	H
Źródło wartości zadanej	D101	RW	H
Aktywowanie zatrzymania silnika (P1)	D112	RW	H

Przepływ	Rejestr	Odczyt/zapis	Typ rejestru: utrzymanie/wejście
Prędkość maksymalna (obr./min)	D119	R	H
Czas zwiększenia rampy (s)	D11F	RW	H
Czas zmniejszenia rampy (s)	D120	RW	H
Wartość referencyjna Uz	D1A0	R	H
Wartość referencyjna Iz	D1A1	R	H

Jeżeli nie podano inaczej, parametry są kodowane w formacie „grubokońcowości”, tzn. bajt z bitami o najwyższej wartości znajduje się na początku.

Odczyt rejestrów utrzymujących: zastosować polecenie 0X03 / odczyt rejestrów wejściowych: zastosować polecenie 0X04

INFORMACJE O PARAMETRZE SZCZEGÓŁOWYM

Wartość zadana

Adres: D001

$$Setvalue [\%] = \frac{Databytes}{65536} \cdot \frac{nMax[rpm]}{780}$$

nMax [obr./min] – patrz [D119] Prędkość maksymalna

Godziny pracy

Adres: D009

$$Operatingtime [h] = Databytes$$

Wartość maksymalna, jaką można policzyć, to 65535 godzin (ok. 7,5 roku), następnie licznik nie jest zwiększany i zatrzymuje się na 65535.

Prędkość aktualna

Adres: D010

$$Actualspeed [rpm] = \frac{Databytes}{64000} \cdot nMax [rpm]$$

nMax [obr./min] – patrz [D119] Prędkość maksymalna

Jeżeli prędkość aktualna przekracza wartość „1,02 × prędkość maksymalna”, wyświetlacz zostanie ograniczony do wartości „1,02 × prędkość maksymalna” (0xFFFF0)

Status silnika

Adres: D011

Status silnika podaje błędy aktualnie wykryte w wentylatorze.

Kodowanie:

MSB	0	0	0	UzLow	0	RL_Cal	0	n_Limit
LSB	BLK	HLL	TFM	FB	SKF	TFE	0	PHA

Jeżeli bit jest ustawiony, oznacza to wykrycie błędu opisanego poniżej:

UzLow	Pod napięcie obwodu pośredniego
RL_Cal	Błąd kalibracji czujnika pozycji wirnika
n_Limit	Przekroczono limit prędkości
BLK	Zablokowany silnik
HLL	Błąd czujnika halotronowego
TFM	Silnik przegrzany
FB	Uszkodzony wentylator (błąd ogólny, ustawiony dla każdego błędu, który się pojawia)
SKF	Błąd komunikacji między sterownikiem nadrzędnym a sterownikiem podrzędnym
TFE	Moduł zasilania przegrzany
PHA	Błąd fazy

Ostrzeżenie

Adres: D012

Ostrzeżenie to etap przed komunikatem błędu, tzn. wartość limitu komunikatu błędu została prawie osiągnięta.

Kodowanie: ustawiony bit powoduje aktywację ostrzeżenia:

MSB	LRF	UeHigh	0	UzHigh	0	OpenCir	n_Low	RL_Cal
LSB	Brake	UzLow	TEI_high	TM_high	TE_high	P_Limit	L_high	I_Limit

LRF	Funkcja zrzucania aktywna (patrz też Funkcja zrzucania)
UeHigh	Wysokie napięcie zasilania
UzHigh	Wysokie napięcie obwodu pośredniego
OpenCir.	Otwarty obwód na wejściu analogowym lub wejściu PWM dla ustawionej wartości (napięcie na wejściu analogowym < wartość graniczna otwartego obwodu lub sygnał na wejściu PWM statystycznie wysoki)
n_Low	Rzeczywista prędkość jest niższa niż ograniczenie prędkości do monitorowania biegu
RL_Cal	Trwa kalibracja czujnika położenia wirnika
Brake	Działanie hamulca: załączony, jeżeli siła zewnętrzna ciągnie silnik w kierunku przeciwnym z dużą prędkością przez dłuższy czas
UzLow	Niskie napięcie obwodu pośredniego
TEI_high	Wysoka temperatura we wnętrzu układów elektronicznych
TM_high	Wysoka temperatura silnika
TE_high	Wysoka temperatura na etapie wyjściowym
P_Limit	Aktywne ograniczenie zasilania
L_high	Za wysoka impedancja linii (niestabilne napięcie obwodu DC)
I_Limit	Aktywne ograniczenie prądu

Napięcie łącza DC

Adres: D013

$$UzV = \frac{Databyte}{256} \cdot ReferenceUzV$$

Referencyjne Uz(V) pod adresem (D1A0)

Temperatura modułu zasilania

Adres: D015

$$T_{Modul} [^{\circ}C] = \text{Databytes}$$

Temperatura silnika

Adres: D016

$$T_{Motor} [^{\circ}C] = \text{Databytes}$$

Temperatura elektroniki

Adres: D017

$$T_{EI} [^{\circ}C] = \text{Databytes}$$

Moc

Adres: D021

$$P [W] = \frac{\text{Databytes}}{65536} \cdot \text{ReferenceUz} [V] \cdot \text{ReferenceIz} [A]$$

$$\text{ReferenceUz} [mV] = \text{Databytes} \cdot 20mV$$

$$\text{ReferenceIz} [mA] = \text{Databytes} \cdot 2mA$$

Wartość referencyjna Uz[mV] pod adresem [D1A0]

Wartość referencyjna Iz[mV] pod adresem [D1A1]

Adres urządzenia

Adres: D100

$$F_{anaddress} = \text{Databytes}(\text{LSB})$$

Źródło wartości zadanej

Adres: D101

Niniejszy parametr określa źródło, z którego pobrano wartość zadaną:

Wartość	Zatrzymanie silnika
0	Wejście analogowe 0 - 10 V
1	RS485 (domyślna wartość zadana parametru D001)

Aktywowanie zatrzymania silnika (P1)

Adres: D112

Wartość	Zatrzymanie silnika
0	Silnik działa ciągle (nawet, jeżeli wartość zadana = 0)
1	Silnik zatrzymuje się, jeżeli wartość zadana = 0



Prędkość maksymalna

Adres: D119

Maximumspeed [rpm] = Databytes

Czas zwiększenia rampy

Adres: D11F

Ramptime [s] = Databytes · 2,5s

Czas zmniejszenia rampy

Adres: D120

Ramptime [s] = Databytes · 2,5s

Informacje o eksploatacji w niskich temperaturach

Urządzenia firmy BAC mogą pracować w temperaturach niższych od punktu zamarzania pod warunkiem przedsięwzięcia właściwych środków zaradczych, takich jak. Poniżej przedstawiono ogólne wytyczne, których należy przestrzegać w celu zminimalizowania ryzyka zamarznięcia. Niniejsze wytyczne mogą nie obejmować wszystkich aspektów możliwego toku eksploatacji urządzenia, dlatego projektant układu oraz osoba go obsługująca powinni dokładnie przeanalizować cały układ, umiejscowienie urządzenia, elementy sterujące i oprzyrządowanie, aby zapewnić zawsze niezawodne działanie sprzętu.

Zabezpieczenie przed zamarznięciem węzownicy



Na naszej jednostce standardowej pełne opróżnienie węzownicy wymiennika ciepła jest niemożliwe, w związku z tym na tej metodzie nie można polegać w zakresie ochrony przed uszkodzeniem węzownicy w chłodnicach płynu pracujących w temperaturach otoczenia poniżej punktu zamarzania.

Ochrona przed zamarznięciem chłodnicy wstępnej

Zintegrowane kontrolki automatycznie zapobiegają pracy adiabatycznej, gdy temperatura otoczenia spadnie poniżej 4°C. Nie trzeba dodatkowo poświęcać jednostce uwagi, z wyjątkiem orurowania chłodnicy wstępnej. Klient musi podjąć niezbędne środki ostrożności, aby zapobiec zamarzaniu orurowania prowadzącego do urządzenia, a także orurowania wewnątrz urządzenia aż do zaworu uzupełniającego.

Ochrona elektrycznych komponentów

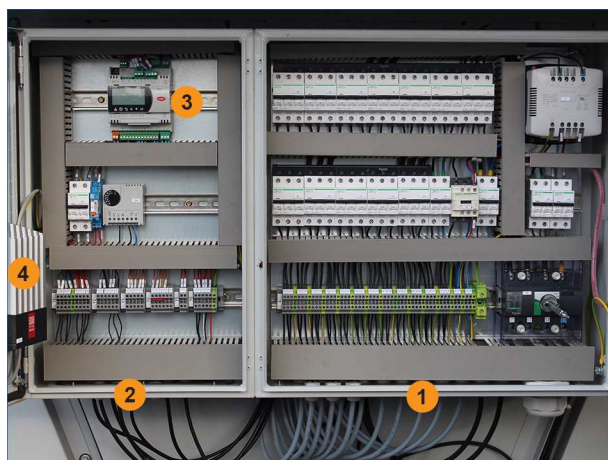
Komponenty w panelu elektrycznym są przeznaczone do pracy w temperaturze otoczenia do -10°C. W przypadku gdy można spodziewać się niższych temperatur, panel sterowania należy wyposażyć w element podgrzewający, aby nie dopuścić do tego, by temperatura w panelu spadła poniżej -10°C.

Sterowanie prędkością wentylatora będzie miało bezpośredni wpływ na wymianę ciepła przez jednostkę. Niska prędkość wentylatora zmniejszy przepływ powietrza przez urządzenie, powodując małą wymianę ciepła. Wysoka prędkość wentylatora spowoduje większą wymianę ciepła. Aktywowanie podkładek jest przydatne tylko wtedy, gdy temperatura otoczenia jest wystarczająco wysoka.

BEZPIECZEŃSTWO DZIAŁANIA

Jeśli firma BAC nie dostarcza układu sterowania, jego zapewnienie leży po stronie klienta. Sterowanie zespołu jest po części odpowiedzialne za prawidłowe bezpieczeństwo pracy jednostki jako całości. Dlatego elementy sterujące muszą być zaprojektowane tak, aby zapewnić, iż z powodu wadliwego działania urządzenia nie pojawią się sytuacje, w których zagrożone będą warunki higieniczne.

Panel elektryczny



1. Panel zasilania
2. Panel sterowania
3. Opcja Regulator cyfrowy z interfejsem LCD
4. Opcjonalna grzałka (wymagana w temperaturach otoczenia między -10°C a -40°C)

Panel sterowania urządzenia z wentylatorami EC

PANEL STEROWANIA

Po zewnętrznej stronie panelu znajdują się następujące elementy:

- Wyłącznik awaryjny: nacisnąć, aby włączyć; obrócić, aby wyłączyć
- Przycisk Resetuj (ponowne uruchomienie po zatrzymaniu awaryjnym).
- Lampka wskaźnika zasilania 24 V AC.

PANEL ZASILANIA

Po zewnętrznej stronie panelu zasilania znajdują się następujące elementy:

- Włącznik/wyłącznik

Ograniczenia dotyczące regulacyjnego układu logicznego



TRWAŁOŚĆ PODKŁADEK

Wymagane jest zaprogramowanie pracy sekcji wstępnego chłodzenia adiabatycznego. Istnieje możliwość maksymalnie jednokrotnego włączenia i wyłączenia dziennie po stronie adiabatycznej chłodnicy wstępnej, co pozwoli zapewnić maksymalną żywotność elementów chłodnicy wstępnej. Chłodnica wstępna może działać w celu umożliwienia większej liczby uruchomień i zatrzymań, co może zmniejszyć całkowite roczne zużycie wody. Jednak taka praktyka drastycznie skróci żywotność mediów adiabatycznej chłodnicy wstępnej.

URUCHOMIENIE CHŁODNICY WSTĘPNEJ

Podczas normalnej pracy chłodnica wstępna nie powinna być uruchamiana, gdy temperatura otoczenia jest niższa niż 15°C. Do czyszczenia, temperatura otoczenia powinna przekraczać 4°C.

MISA

W przypadku chłodnicy adiabatycznej, wyposażonej w recyrkulację, misa z pompą (pompami) będzie zlokalizowana na dole urządzenia po stronie z panelem elektrycznym. Gdy nie jest wymagana żadna operacja adiabatyczna, misa musi być całkowicie opróżniona.

Podczas pracy adiabatycznej misa musi być regularnie opróżniana, aby uniknąć zbyt dużego wzrostu cykli koncentracji.

DOPIY WODY DO CHŁODNICY WSTĘPNEJ

Dopływ wody znajduje się nad chłodnicami wstępnymi.

W przypadku jednostki jednorzędowej, należy ją otworzyć, gdy wymagana jest praca adiabatyczna i zamknąć, gdy jednostka musi pracować na sucho.

W przypadku jednostki recyrkulacyjnej należy ją otworzyć, gdy wymagana jest praca adiabatyczna, a zamknąć, gdy osiągnięty zostanie wysoki poziom wody w misie. W tym momencie pompy mogą zostać uruchomione. Należy ją ponownie otworzyć po osiągnięciu niskiego poziomu wody.

Kontrole i regulacje

PRZEPŁYW WODY PRZEZ ADIABATYCZNĄ CHŁODNICĘ WSTĘPNĄ

Przepływ wody zależeć będzie od ciśnienia wody zasilającej i można go ustawić za pomocą 2 koncentrycznych śrub z łbem sześciokątnym przy zaworze przepływu wody na przepływomierzu. Najpierw otwórz plastikową pokrywę za pomocą śruby do regulacji przepływu wody.



Śruba do regulacji przepływu wody

Model	Liczba wentylatorów	Zalecane przepływy wody chłodnic wstępnych na urządzenie		
		Tryb jednoprzęściowy	Tryb recyrkulacji	
			Woda uzupełniająca	Pompa
TVC-EC-8022-*	4 wentylatorów	2 x 7 l/min	1 x 14 l/min	1 x 30 l/min
TVC-EC-8023-*	6 wentylatorów	2 x 11 l/min	1 x 22 l/min	1 x 40 l/min
TVC-EC-8024-*	8 wentylatorów	2 x 14 l/min	1 x 28 l/min	2 x 30 l/min
TVC-EC-8025-*	10 wentylatorów	2 x 18 l/min	1 x 36 l/min	2 x 35 l/min
TVC-EC-8026-*	12 wentylatorów	2 x 22 l/min	1 x 44 l/min	2 x 40 l/min
TVC-EC-8027-*	14 wentylatorów	2 x 25 l/min	1 x 50 l/min	2 x 50 l/min

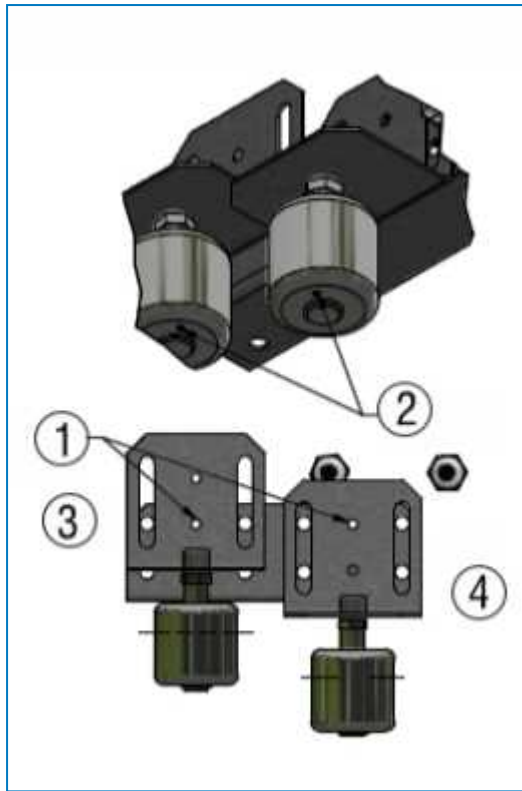
PRZEŁĄCZNIKI POZIOMU



Przełączniki poziomu są dostępne tylko dla urządzeń recyrkulacyjnych.


Dwa przełączniki przepływu ze stali nierdzewnej na poziomie przemysłowym utrzymują poziom wody w wannie między poziomem minimalnym i maksymalnym, aby upewnić się, że zawsze jest wystarczająca ilość wody, aby zagwarantować odpowiednie zwilżanie elementów chłodnicy wstępnej.

Wszystkie przełączniki mają ustawienia fabryczne na prawidłowym poziomie. Można to sprawdzić poprzez oględziny lub za pomocą narzędzia, np. śrubokrętu, gdy dopasowane otwory są odpowiednio wyrównane (zobacz rysunek poniżej).



Pomiary konstrukcji przełącznika przepływu

1. Pasujące otwory
2. Ślad narzędzia
3. Wysoki poziom
4. Niski poziom

 Zastosuj profil metalowego walca, np. śrubokrętu, aby ustawić przełącznik przepływu wysokiego i niskiego poziomu. Operację przełącznika przepływu można odwrócić, do prawidłowej pracy ślad narzędzia znajduje się na dole.

Minimalny i maksymalny poziom wody można wyregulować w zależności od specyficznych warunków w obiekcie, zmieniając pozycję pionową przełączników przepływu.



OSTROŻNOŚĆ

Zmiana punktów pracy może prowadzić do przelania się zbiornika lub uszkodzenia pompy.

Instrukcje zmiany wysokości:

1. Poluzuj śruby M8.
2. Dostosuj pionowe położenie przełącznika przepływu do wybranej wysokości.
3. Dokręć śruby M8

POŁĄCZENIA ELEKTRYCZNE

W razie potrzeby sprawdzić i dokręcić styki elektryczne przed uruchomieniem urządzenia. Podczas transportu może dojść do poluzowania niektórych styków, przez co może dojść do przegrzania lub spadku napięcia. W trakcie użytkowania zaleca się również przeprowadzanie przeglądów co pół roku.

OBROTY WENTYLATORÓW

Wentylatory powinny obracać się swobodnie i w kierunku oznaczonym strzałkami umieszczonymi na urządzeniu.

NAPIĘCIE I NATĘŻENIE PRĄDU SILNIKA

Sprawdzić napięcie i natężenie na wszystkich trzech zaciskach silników wentylatorów. Wartość prądu nie powinna przekraczać wartości podanej na tabliczce znamionowej.

Po dłuższym okresie przestoju urządzenia, przed jego ponownym uruchomieniem konieczne jest sprawdzenie izolacji silnika za pomocą miernika oporności izolacyjnej.

Wahania wartości napięcia nie powinny przekraczać +/-10%, a różnice między poszczególnymi fazami nie powinny przekraczać +/-2%.

NIETYPOWE ODGŁOSY I DRGANIA

Nietypowe hałasy i/lub drgania są objawem niesprawności części mechanicznych lub problemów eksploatacyjnych (niepożądanego tworzenia się lodu). Jeżeli się one pojawiają, konieczne jest przeprowadzenie szczegółowej kontroli urządzenia oraz niezwłoczne podjęcie czynności naprawczych. W razie wątpliwości zalecamy skontaktowanie się z przedstawicielem firmy BAC.

Przeglądy i działania zaradcze

OGÓLNY STAN URZĄDZENIA

Raz w roku należy dokonać przeglądu ogólnego stanu urządzenia.

Podczas przeglądu szczególną uwagę należy zwrócić na:

- ślady korozji;
- gromadzenie się zanieczyszczeń i odpadów.

Pomniejsze uszkodzenia zabezpieczenia przed korozją MUSZĄ być usuwane jak najszybciej, aby nie doszło do poważniejszego jego uszkodzenia. W przypadku powłoki hybrydowej Baltibond® należy użyć odpowiedniego zestawu (nr katalogowy 160550). Większe uszkodzenia należy zgłosić miejscowemu przedstawicielowi firmy BAC.

WKŁADY ADIABATYCZNEJ CHŁODNICY WSTĘPNEJ

Adiabatyczne chłodzenie wstępne

Cząstki unoszące się w powietrzu są wychwytywane przez wkład adiabatycznego chłodzenia wstępnego.

Działa on jako filtr powietrza i w ten sposób chroni węzownicę wymiennika ciepła przed szybkim i nadmiernym zamuleniem. Podczas pracy adiabatycznej wkład jest „płukany” przez nadmiar dostarczanej wody. Cząstki, które są splukiwane z wkładu, są odprowadzane razem z nadmiarem wody. W przypadku nadmiernego zanieczyszczenia powietrza należy zainstalować dodatkowe filtry powietrza.

Wkłady chłodzenia wstępnego można wyjąć na czas zimnych pór roku, gdy tylko jest pewne, że temperatura otoczenia nie przekroczy już punktu przełączania z pracy suchej na adiabatyczną. Wydłuży to trwałość eksploatacyjną wkładów. Niemniej jednak przyspieszy to zanieczyszczanie węzownicy wymiennika ciepła do pracy suchej.

Zalecane jest dokonywanie przeglądu wkładów adiabatycznej chłodnicy wstępnej przynajmniej co kwartał, także w porze przejściowej i porze zimowej, gdy praca adiabatyczna zwykle nie jest potrzebna.

Podczas przeglądu szczególną uwagę należy zwrócić na:

- oznaki nadmiernego zamulenia i zakamienienia wkładów,
- pełne i równomierne zwilżanie powierzchni.

czujniki poziomu.

- Sprawdzić, czy wyłączniki pływakowe mogą się swobodnie poruszać

Zamulanie

Jeśli na wkładach chłodzenia wstępnego nagromadziły się pył i okruchy, zalecane jest spłukanie wkładów. Informacje na temat zalecanej procedury czyszczenia i płukania wkładów można znaleźć w rozdziale "Wkłady adiabatycznej chłodnicy wstępnej" on page 37.

Zakamienianie

Kamień osadza się na wkładach chłodzenia wstępnego za każdym razem, gdy wkłady te schną na końcu każdego cyklu pracy adiabatycznej. Szybkość zakamieniania zależy od:

- liczby uruchomień i zatrzymań pracy adiabatycznej na dzień,
- jakości wody,
- przepływu wody przez adiabatyczną chłodnicę wstępną.

Przewidywana trwałość eksploatacyjna wkładów chłodzenia wstępnego wynosi od 5 do 7 lat, jeśli przestrzegane są podstawowe zasady utrzymania czystości oraz niniejsze wytyczne eksploatacji i konserwacji. Jeśli zakamienienie wkładów chłodzenia wstępnego postępuje zbyt szybko, należy przeprowadzić następujące kontrole i regulacje:

- Sprawdzić i odpowiednio poprawić jakość wody:
zobacz rozdział "About Water Care" on page 1.
- Sprawdzić i wyregulować przepływ wody rozprowadzanej w adiabatycznej chłodnicy wstępnej:
zobacz rozdział "About Water Care" on page 1.

WĘŻOWNICA WYMIENNIKA CIEPŁA

Użebrowana wężownica wymiennika ciepła jest podatna na korozję i wychwytywanie cząstek unoszących się w powietrzu (co prowadzi do zamulenia wężownicy). Proces zamulania się ożebrowanej wężownicy można spowolnić i wydłużyć jej trwałość eksploatacyjną, jeśli wkłady chłodzenia wstępnego będą pozostawać na swoim miejscu także w chłodnych porach roku, działając jako filtr powietrza.

Wężownica wymiennika ciepła wymaga okresowego czyszczenia dla utrzymania najwyższej możliwej sprawności roboczej w warunkach środowiska, w których działa urządzenie typu „dry”. Regularnie prowadzone czyszczenie wężownicy w istotnym stopniu przyczynia się do wydłużenia trwałości urządzenia i znakomicie wpływa na oszczędność energii.

Okresowe czyszczenie wężownicy wymiennika ciepła można przeprowadzać za pomocą odkurzacza i/lub strumienia sprężonego powietrza. W zanieczyszczonym środowisku konieczne jest użycie dostępnych w handlu środków do czyszczenia wężownic. Czyszczenie wężownic strumieniem wody umożliwia usunięcie dużych osadów, lecz w niewielkim stopniu usuwa zanieczyszczenia. Do usunięcia brudu i soli niezbędne jest użycie detergentu, który zerwie wiązania między zabrudzeniem a powierzchnią wymiennika ciepła. Jeśli jednak stosowany jest natrysk wodny, ciśnienie wody nigdy nie może przekroczyć 2 bar, a strumień wody nigdy nie może być skierowany pod kątem do powierzchni żebra, a tylko równoległe do niego.

Wybór odpowiedniego środka do czyszczenia wężownic jest ważny, ponieważ musi on neutralizować i usuwać osady z powierzchni wężownicy. Firma BAC odradza korzystanie z zasadowych i kwasowych środków czyszczących. Pod wpływem takich środków czyszczących może powstawać piana (z tlenków lub wodorotlenków glinu), powodując złuszczenie się cienkich warstw stopu podłoża wraz z przywartym do niego zabrudzeniem. Większość tych pianących środków czyszczących jest żrąca i określana mianem chemicznie czynnych. Środek czyszczący tego rodzaju zwykle można rozpoznać po tym, że jest oznaczony jako korozyjny. Podstawowy składnik środka do czyszczenia wężownicy nie może być na tyle agresywny, aby szkodził metalowi, powłoce wężownic lub ludziom stosującym ten środek.

Ważną cechą środków do czyszczenia węzownic jest ich podatność na splukiwanie. Większość wodorotlenków ma tendencję do przywierania do powierzchni, jeśli w składzie roztworu nie ma dostatecznej ilości środków zwilżających, które by obniżyły jego napięcie powierzchniowe. Jeśli w roztworze jest zbyt mało środków zwilżających i nie zostanie dokładnie splukany z powierzchni, resztki materiału mogą osiąść na styku żebro/rurka i dalej niszczyć żebro.

Firma BAC zaleca stosowanie bardziej wyrafinowanych środków czyszczących, określanych mianem powierzchniowo czynnych. Obniżają one napięcie powierzchniowe, wnikają w szczeliny oraz emulgują i rozpuszczają zabrudzenia bez wchodzenia w reakcje ze stopem podłoża. Środki powierzchniowo czynne są bezpieczne dla stopu węzownic, łatwo się splukują, oddzielają i usuwają osady lepiej niż zasadowe środki czyszczące, są nieszkodliwe dla środowiska, a także bezpieczne i łatwe w stosowaniu. Środki powierzchniowo czynne prawie zawsze są niekorozyjne.

Wymiany wentylatora

W przypadku wymiany wymagane jest ponowne oszacowanie wszelkich zagrożeń związanych z wentylatorem po jego zamontowaniu w chłodnicy.

W przypadku wykonywania czynności związanych z wentylatorem należy przestrzegać następujących zaleceń:

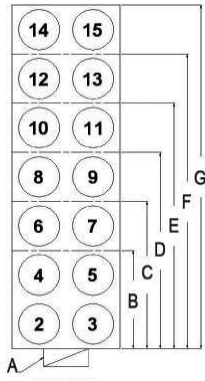
- Nie należy wprowadzać żadnych modyfikacji, konwersji lub montować dodatkowych elementów w wentylatorze bez zatwierdzenia producenta chłodnicy.
- Na zaciskach i połączeniach może występować napięcie resztkowe po wyłączeniu urządzenia. Przed otwarciem wentylatora należy odczekać pięć minut od odłączenia dopływu napięcia do wszystkich biegunów.
- W przypadku awarii na rotorze oraz wirniku występuje napięcie. Nie należy dotykać rotora ani wirnika po ich zamontowaniu.
- Natychmiast wyłączyć wentylator w przypadku stwierdzenia niesprawnego lub brakującego zabezpieczenia.

Wentylatory są sterowane za pomocą sygnału 0-10 V lub poprzez system magistrali cyfrowej (MODBUS RTU). Do komunikacji z magistralą należy przypisać każdemu wentylatorowi unikalny adres, zaczynając od "2, 3, 4.....", pozostawiając 1 wolny dla dowolnego wentylatora zastępczego. Sekwencja pracy powyższego układu jest pokazana w poniższym zestawieniu.

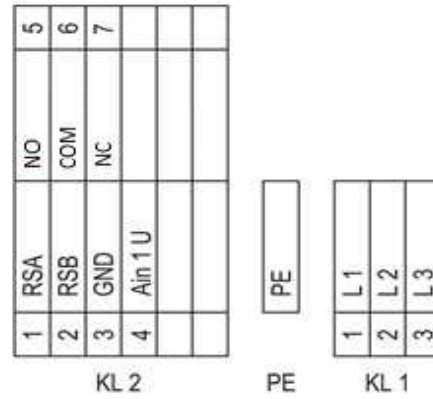
W przypadku wymiany wentylatora konieczne będzie określenie przypisanego numeru wentylatora pokazanego w zestawieniu w celu umożliwienia prawidłowego zaprogramowania zamiennego wentylatora.



W przypadku modeli z oznaczeniem "80" lub "87" w nomenklaturze (EC80nn-xxxx lub EC87nn-xxxx) należy zapoznać się z poniższymi instrukcjami.



- A. Panel sterowania
- B. Urządzenie 4-wentylatorowe
- C. Urządzenie 6-wentylatorowe
- D. Urządzenie 8-wentylatorowe
- E. Urządzenie 10-wentylatorowe
- F. Urządzenie 12-wentylatorowe
- G. Urządzenie 14-wentylatorowe



Zestawienie przedstawiające sekwencję adresu silnika wentylatora

Schemat wewnętrznej listwy zaciskowej silnika

Nr	Złącze	Oznaczenie	Funkcja/przypisanie
KL 1	1	L1	Złącze zasilania, napięcie zasilania 3~380÷480 V AC; 50/60 Hz
KL 1	2	L2	Złącze zasilania, napięcie zasilania 3~380÷480 V AC; 50/60 Hz
KL 1	3	L3	Złącze zasilania, napięcie zasilania 3~380÷480 V AC; 50/60 Hz
PE		PE	Złącze uziemienia, złącze ochronne PE
KL 2	1	RSA	Złącze magistrali RS-485, RSA, MODBUS RTU; SELV
KL 2	2	RSB	Złącze magistrali RS-485, RSB, MODBUS RTU; SELV
KL 2	3	GND	Uziemienie sygnału dla interfejsu sterowania, SELV
KL 2	4	Ain 1U	Wejście analogowe 1 (ustawiona wartość) 0–10 V, Ri=100 kΩ, krzywa parametryzowana, stosowana wyłącznie jako alternatywa dla wejścia Ain1 SELV
KL 2	5	NO	Przełącznik stanu, regulowany styk stanu, zamykany przez awarię
KL 2	6	COM	Przełącznik stanu, regulowany styk stanu, styk zmiany, złącze uniwersalne, parametry złącza 250 V AC/2 A (AC1)
KL 2	7	NC	Przełącznik stanu, regulowany styk stanu, przerwanie w razie awarii



OSTROŻNOŚĆ

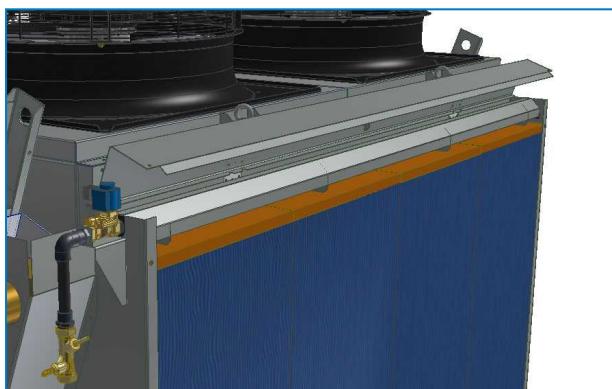
Części ze stali nierdzewnej mogą być ostre.

Należy zranień poprzez NOSZENIE ODPOWIEDNIEGO WYPOSAŻENIA OCHRONNEGO!

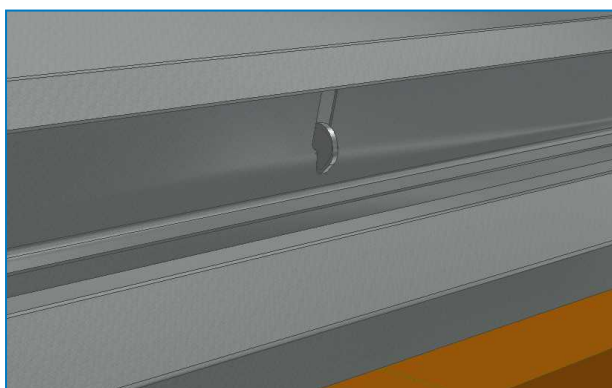
ROZPROWADZANIE WODY CHŁODNIC WSTĘPNYCH W TRYBIE JEDNOPRZEJŚCIOWYM

Zalecana jest następująca procedura czyszczenia rury rozgałęznej rozprowadzającej wodę:

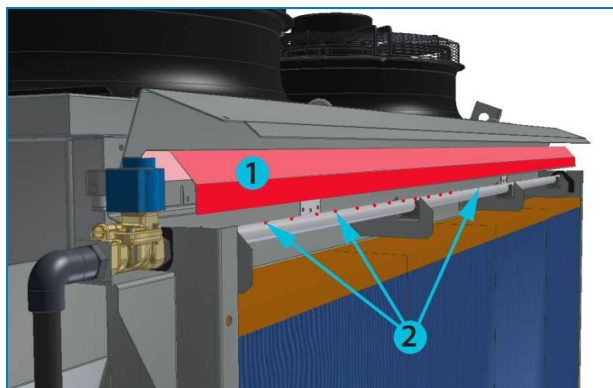
1. Otwórz pokrywę na zawiasach wkładów chłodzenia wstępnego (przy pierwszym użyciu najpierw usuń blachowkręty, które zabezpieczają pokrywę w trakcie transportu).



Pokrywę można zabezpieczyć w pozycji otwartej za pomocą haka, który znajduje się pośrodku.

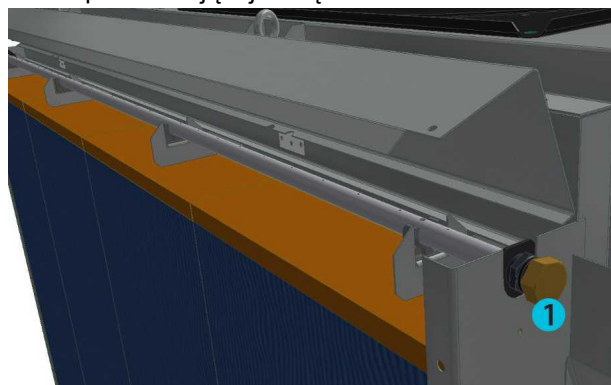


2. Unieś pokrywę odchylając wodę i je usuń.



1. Pokrywy odchylające wodę
2. Otwory na wodę

3. Aktywuj wodę chłodnicy wstępnej z menu konserwacji sterownika cyfrowego, aby sprawdzić, czy jakieś otwory nie są zatkane i czy nie wymagają czyszczenia. Jeśli woda pryska z rury (na wysokości +/-10 cm) w równych odstępach czasu, wszystkie otwory są wolne. Dotyczy to również obu otworów odpływowych na krańcach rury rozprowadzającej wodę.
4. Odkręć zaślepkę na końcu rury, aby spłukać wszelkie okruchy, które mogły dostać się do rury rozprowadzającej wodę.

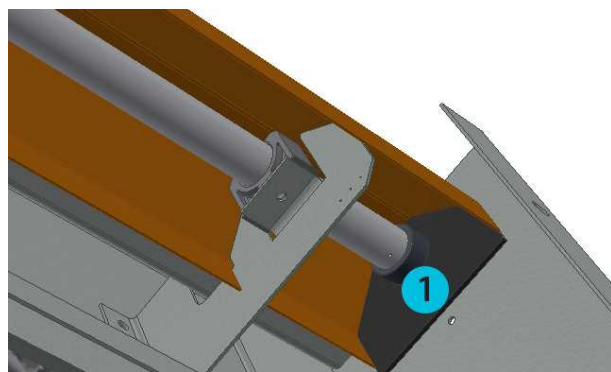


1. Zaślepka na rurze rozprowadzającej wodę

5. Po spłukaniu rury zatrzymaj przepływ wody, wychodząc z menu konserwacji. Odłóż wszystko z powrotem w odwrotnej kolejności. Zamknij pokrywę, delikatnie unosząc hak zabezpieczający.



Podczas ponownego montażu pokryw odchylających wodę pamiętaj, aby przesunąć gumy na bok i w ten sposób zapewnić odpowiednie uszczelnienie, jak przedstawiono na następującej ilustracji.



1. Gumy boczne na rurze rozprowadzającej wodę

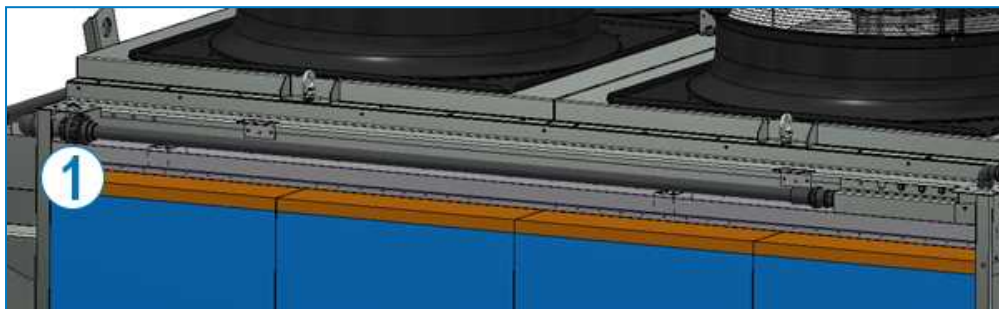
ROZPROWADZANIE WODY CHŁODNIC WSTĘPNYCH WYPOSAŻONYCH W POMPE RECYRKULACYJNĄ



Filtr siatkowy na pompie ma rozmiar, który pozwala zatrzymać okruchy z instalacji odpływowej rozprowadzania wody. Jednak z czasem mogą zebrać się zanieczyszczenia. Dlatego w ramach środków zapobiegawczych instalację odpływową rozprowadzania wody należy czyścić dwa razy w roku.

Zalecana jest następująca procedura czyszczenia rury rozgałęznej rozprowadzającej wodę:

1. Otwórz pokrywę na zawiasach wkładów chłodzenia wstępnego (przy pierwszym użyciu najpierw usuń blachowkręty, które zabezpieczają pokrywę w trakcie transportu).



1. Złącze trzyczęściowe

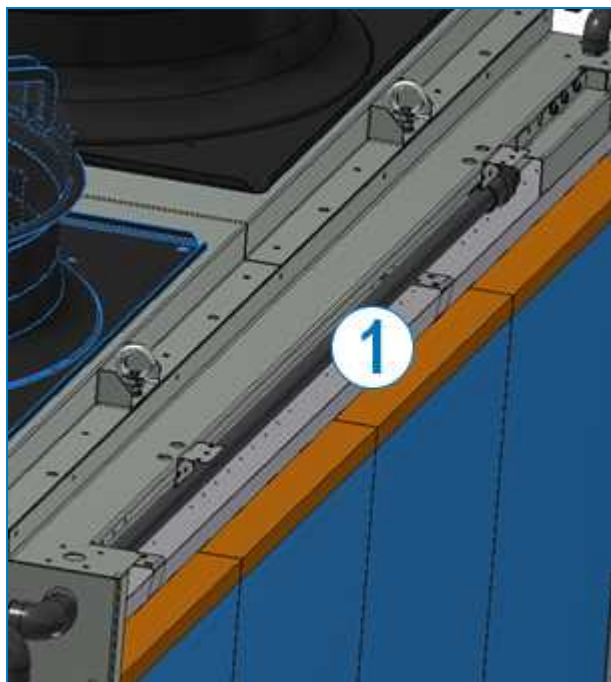
2. W przypadku zablokowania oczyścić przewody rurowe, odłączając gwintowaną zaślepkę końcową.



1. Gwintowana zaśleпка

W przypadku, gdy nadal występują jakieś zanieczyszczenia, które nie wypłyną, można poluzować całą rurę, odłączając trzyczęściową złączkę.

3. Użyj czystej szmatki, aby usunąć zanieczyszczenia lub okruchy z instalacji odpływowej.



1. Instalacja odpływowa rozprowadzania wody
4. Po wyczyszczeniu instalacji odpływowej umieść wszystko z powrotem na miejscu w odwrotnej kolejności i zamknij pokrywę.

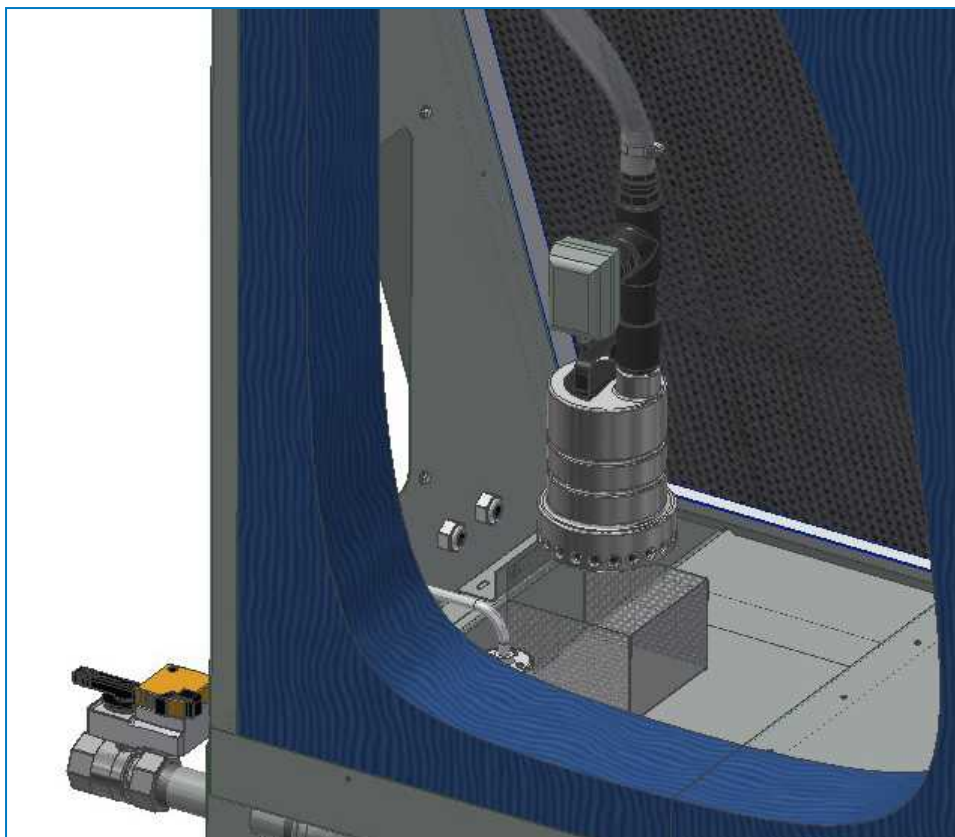
FILTR SIATKOWY I POMPA CHŁODNIC WSTĘPNYCH WYPOSAŻONYCH W POMPEJ RECYRKULACYJNĄ

Zarówno pompa, jak i filtr siatkowy można wyczyścić podczas pracy adiabaticznej. Przed podjęciem czynności konserwacyjnych na pompach najpierw odetnij moc na pompach w panelu elektrycznym. Pracę adiabaticzną można włączyć w menu konserwacji sterownika.

1. Poluzuj pokręta i usuń panel inspekcji (w przypadku dwóch pomp jednostka jest wyposażona w dwa panele).



2. Unieś pompę z filtra siatkowego i wyjmij ją przez panel inspekcji.



3. Usuń śruby zabezpieczające filtr siatkowy w wannie i również go wyjmij, aby go wyczyścić poza jednostką.
4. Zamontuj ponownie w odwrotnej kolejności.

Wkłady adyabatycznej chłodnicy wstępnej

CZYSZCZENIE

Po dłuższym okresie pracy na sucho podkładki chłodnicy wstępnej należy przepłukać, aby uniknąć osadzania się kurzu i/lub zanieczyszczeń. Moment i czas trwania zależą od warunków otoczenia.

WYJMOWANIE I WYMIANA

Przewidywana trwałość eksploatacyjna wkładów chłodzenia wstępnego wynosi od 5 do 7 lat, jeśli przestrzegane są podstawowe zasady utrzymania czystości oraz niniejsze wytyczne eksploatacji i konserwacji. Jeśli na skutek poważnego pogorszenia stanu wkładów chłodzenia wstępnego sprawność nawilżania i przepływ powietrza są ograniczone, wskazana jest ich wymiana. W nowe wkłady adyabatycznego chłodzenia wstępnego można się zaopatrzyć u lokalnego przedstawiciela firmy BAC.

Procedura wyjmowania/wymiany wkładu:

1. Sprawdzić, czy wkłady chłodzenia wstępnego są SUCHE! Wyjęcie mokrego wkładu spowoduje przedostanie się zanieczyszczeń do urządzenia.
2. Zdejmowanie ścianki górnej
3. Wyjęć wkład chłodzenia wstępnego.

Najpierw zacznij na środku i oddalaj się na boki.

Zamontuj ponownie w odwrotnej kolejności. Upewnij się, że wkłady chłodzenia wstępnego są prawidłowo wciśnięte w podpory w instalacji odpływowej do zbierania wody poniżej.



OSTROŻNOŚĆ

Elementy chłodnicy wstępnej mają różną stronę przednią i tylną, dlatego trzeba je zamontować w odpowiednim położeniu, aby zapewnić pełne zwilżanie na całej ich głębokości oraz maksymalną sprawność pracy urządzenia. Strona oznaczona niebieskim kolorem musi być zwrócona na zewnątrz.

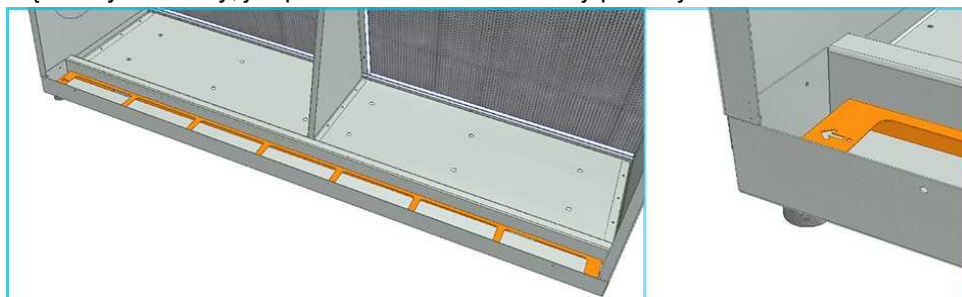
INSTALACJA ODPŁYWOWA DO ZBIERANIA WODY

Woda, która przechodzi przez wkład chłodnicy wstępnej i nie wyparowała, jest zbierana przez instalację odpływową, która kieruje tę wodę do odpływu (w przypadku chłodnicy wstępnej w trybie jednoprzejściowym) lub do wanny (w przypadku chłodnicy wstępnej z recyrkulacją).

Raz w roku należy sprawdzić, czy instalacja odpływowa jest wolna od okruchów i czy złącza wylotu wody są wolne od zatorów.

Można to zrobić przez usunięcie wkładu chłodnicy wstępnej, jak opisano powyżej.

Podczas ponownego montażu podpory wkładu chłodnicy wstępnej upewnij się, że strzałka jest skierowana do złącza wylotu wody, jak przedstawiono na ilustracji poniżej:



Konserwacja kompleksowa

Dla zapewnienia maksymalnej sprawności i minimalnych przestołów wyparnego układu chłodzenia zalecane jest sporządzenie i realizowanie programu konserwacji profilaktycznej.

W sporządzeniu i wdrożeniu takiego programu pomoże lokalny przedstawiciel firmy BAC. Program konserwacji profilaktycznej musi nie tylko zapobiegać nadmiernym przestołom w nieprzewidzianych i niepożądanych sytuacjach, lecz również musi zapewniać, że będą używane tylko autoryzowane części zamienne, które pasują do urządzenia i mają pełną gwarancję fabryczną na zastosowanie zgodne z przeznaczeniem. W celu zamówienia fabrycznie autoryzowanych części należy skontaktować się z przedstawicielem firmy BAC. Przy zamawianiu wszelkich części należy pamiętać o podaniu numeru seryjnego urządzenia.

Długotrwałe przechowywanie na zewnątrz

Jeżeli urządzenie (urządzenia) było (były) przechowywane poza budynkiem przez około miesiąc lub dłużej bądź było (były) przechowywane w niekorzystnych warunkach klimatycznych, instalator musi wykonać określone czynności w celu utrzymania urządzeń w pierwotnym stanie. Należy wykonać między innymi następujące czynności:

- Raz w miesiącu obrócić wentylator(y) o co najmniej 10 obrotów.
- Raz w miesiącu należy wykonać co najmniej 10 obrotów wałami wszystkich silników zamontowanych w urządzeniu(-ach). Dotyczy to także silnika pompy.
- W celu pochłaniania wilgoci należy dodać woreczki ze środkiem pochłaniającym wilgoć do wnętrza panelu sterowania.
- Otworzyć spusty mis wody zimnej.
- Upewnić się, że urządzenia są przechowywane na równym podłożu i wolne od wibracji otoczenia.
- Upewnić się, że misy wody gorącej są osłonięte.
- Zdjąć i schować pasy wentylatora oraz uszczelki drzwi serwisowych.
- Zastąpić stary smar łożysk nowym smarem na początku okresu przechowywania i powtórzyć tę czynność przed rozruchem.
- Zabezpieczyć wszystkie elementy ze stali czarnej środkiem RUST VETO lub innym odpowiednim materiałem antykorozyjnym.
- Jeśli to możliwe, silniki należy wyjmować i przechowywać w środku. Jeśli przechowywanie w pomieszczeniach zamkniętych nie jest możliwe, silniki należy przykryć plandeką (nie należy używać plastiku). Osłona ta powinna sięgać poniżej silnika i być zabezpieczona; nie powinna jednak szczelnie owijać silnika. Pozwoli to na oddychanie zamkniętej przestrzeni powietrznej, minimalizując tworzenie się kondensatu. Należy również zadbać o ochronę silnika przed zalaniem lub szkodliwymi oparami chemicznymi. Silniki BAC są standardowymi silnikami przeznaczonymi do przechowywania w temperaturach otoczenia od -25°C do 40°C. Przedłużone okresy ekspozycji poniżej lub powyżej tych określonych warunków mogą spowodować degradację komponentów silnika i spowodować nieprawidłowe działanie lub przedwczesną awarię.
- Cewki muszą być puste i zamknięte.
- Unikać niskich temperatur.



- Unikać kondensacji.
- Sprawdź baterię kontrolera.

Więcej informacji można uzyskać u lokalnego przedstawiciela firmy BAC.

Ekspert serwisowy dla urządzeń BAC

Oferujemy dostosowane usługi i rozwiązania dla wież chłodniczych i urządzeń BAC.

- Oryginalne części zamienne i napełnianie - dla wydajnej, bezpiecznej i niezawodnej pracy przez cały rok.
- Rozwiązania serwisowe - konserwacja zapobiegawcza, naprawy, remonty, czyszczenie i dezynfekcja zapewniające niezawodne i bezawaryjne działanie.
- Modernizacje i nowe technologie - oszczędność energii i lepsza konserwacja dzięki modernizacji systemu.
- Rozwiązania do uzdatniania wody – sprzęt do kontroli osadzania się kamienia w trakcie procesu korozyjnego i namnażania się bakterii.

Aby uzyskać dalsze informacje i konkretną pomoc, można skontaktować się z lokalnym przedstawicielem firmy BAC pod adresem www.BACservice.eu

Dalsze informacje


LITERATURA

- Eurovent 9-5 (6) Recommended Code of Practice to keep your Cooling System efficient and safe. Eurovent/Cecomaf, 2002, 30p.
- Guide des Bonnes Pratiques, Legionella et Tours Aéroréfrigérantes. Ministères de l'Emploi et de la Solidarité, Ministère de l'Economie des Finances et de l'Industrie, Ministère de l'Environnement, Juin 2001, 54p.
- Voorkom Legionellose. Ministerie van de Vlaamse Gemeenschap. December 2002, 77p.
- Legionnaires' Disease. The Control of Legionella Bacteria in Water Systems. Health & Safety Commission. 2000, 62p.
- Hygienische Anforderungen an raumluftechnische Anlagen. VDI 6022.

CIEKAWE STRONY INTERNETOWE

Baltimore Aircoil Company	www.BaltimoreAircoil.com
BAC Service website	www.BACservice.eu
Eurovent	www.eurovent-certification.com
European Working Group on Legionella Infections (EWGLI)	EWGLI
ASHRAE	www.ashrae.org
Uniclimate	www.uniclimate.fr
Association des Ingénieurs et techniciens en Climatologie, Ventilation et Froid	www.aicvf.org
Health and Safety Executive	www.hse.gov.uk

ORYGINALNA DOKUMENTACJA

 Niniejsza instrukcja została oryginalnie sporządzona w języku angielskim. Tłumaczenia są dla Twojej wygody. W przypadku rozbieżności oryginalny tekst w języku angielskim ma pierwszeństwo przed tłumaczeniem.



A series of horizontal dotted lines for writing, spanning the width of the page.



A series of horizontal dotted lines for writing, spanning the width of the page.



A series of horizontal dotted lines spanning the width of the page, providing a template for writing or data entry.





A series of horizontal dotted lines for writing.



A series of horizontal dotted lines spanning the width of the page, providing a template for writing or data entry.





A series of horizontal dotted lines for writing, spanning the width of the page.

WIEŻE CHŁODNICZE

WIEŻE CHŁODNICZE Z OBIEGIEM ZAMKNIĘTYM

MAGAZYNUJĄCE ENERGIĘ CHŁODNICZĄ W LODZIE

SKRAPLACZE WYPARNE

PRODUKTY HYBRYDOWE

CZĘŚCI, WYPOSAŻENIE I USŁUGI

BLUE by nature
GREEN at heart



www.BaltimoreAircoil.com

Europe@BaltimoreAircoil.com

Adres lokalnego przedstawiciela znajdziesz

Industriepark - Zone A, B-2220 Heist-op-den-Berg, Belgium

© Baltimore Aircoil International nv