



**BALTIMORE
AIRCOIL COMPANY**



CXV-D Skraplacze wyparne

INSTRUKCJI EKSPLOATACJI I KONSERWACJI





Zalecany program konserwacji i obserwacji

Sprzęt firmy Baltimore Aircoil Company wymaga prawidłowej instalacji, eksploatacji i konserwacji.

Dokumentacja eksploatowanego sprzętu, w tym schemat, karta danych technicznych oraz niniejszy podręcznik, musi być zawsze dostępna. Dla zapewnienia długotrwałej, bezproblemowej i bezpiecznej pracy urządzenia konieczne jest sporządzenie planu obsługi obejmującego program regularnych przeglądów, obserwacji i konserwacji. Wszystkie przeglądy, czynności konserwacyjne i obserwacje należy zapisywać w dzienniku eksploatacyjnym układu chłodzenia. Zamieszczone w tym dokumencie instrukcje eksploatacji i konserwacji pokazują, jak można te zadania zrealizować.

Oprócz sporządzenia planu eksploatacji i dziennika eksploatacyjnego układu chłodzenia zalecane jest prowadzenie analizy zagrożeń układu chłodzenia, najlepiej przez podmiot niezależny.

W wypadku układu chłodzenia program ograniczania ilości kamienia kotłowego, korozji i zanieczyszczeń biologicznych należy wdrożyć przy pierwszym napełnianiu układu, a potem regularnie realizować zgodnie z uznanymi zasadami postępowania (na przykład EUROVENT 9-5/6, ACOP HSC L8, Guide des bonnes pratiques, Legionella et tours aéroréfrigérantes itp.). Pobieranie próbek wody, wyniki testów i działania poprawcze należy odnotowywać w dzienniku eksploatacyjnym układu chłodzenia.

W celu uzyskania bardziej szczegółowych zaleceń w zakresie utrzymania sprawnej i bezpiecznej pracy układu chłodzenia należy skontaktować się z lokalnym przedstawicielem firmy BAC. Imię i nazwisko, adres e-mail oraz numer telefonu można znaleźć na stronie internetowej www.BACservice.eu.

Kontrole i regulacje	Rozruch	Co tydzień	Co miesiąc	Co kwartał	Co 6 miesięcy	Co rok	Wyłączenie z ruchu
Misa wody zimnej i filtry siatkowe	X			X			
Poziom roboczy oraz ilość wody uzupełniającej	X		X				
Wydmuch	X		X				
Grzałki wody w wannie	X				X		
Napięcie paska	X		X				
Osiowanie napędu	X					X	
Kołnierz blokujący	X						
Obroty wentylatorów i pomp	X						
Przekładnia napędowa	X				X		
Napęd zębaty	X	X					
Przebieg częstotliwości	X						
Napięcie i natężenie prądu silnika	X			X			
Nietypowe hałasy i/lub drgania	X		X				

Kontrole i obserwacja	Rozruch	Co tydzień	Co miesiąc	Co kwartał	Co 6 miesięcy	Co rok	Wyłączenie z ruchu
Stan ogólny	X		X				
Sekcja wymiany ciepła i eliminatory wody	X				X		

Kontrole i obserwacja	Rozruch	Co tydzień	Co miesiąc	Co kwartał	Co 6 miesięcy	Co rok	Wyłączenie z ruchu
Zespolone osłony wlotowe	X			X			
Rozprowadzanie wody	X				X		
Wał wentylatora i wentylator osiowy	X			X			
Silnik wentylatora	X			X			
Pompa wody zraszacza	X			X			
Elektryczny regulator poziomu wody (opcjonalny)	X				X		
Przełączniki poziomu lub alarmowe				x			
Test TAB (suwaki zanurzeniowe)	X	X					
Jakość wody w obiegu	X		X				
Przegląd systemu	X					X	
Prowadzenie zapisów	według zdarzeń						

Smarowanie	Rozruch	Co tydzień	Co miesiąc	Co kwartał	Co 6 miesięcy	Co rok	Wyłączenie z ruchu
Łożyska wału wentylatora	X			X			X
Łożyska silnika*	X				X		
Regulowana podstawa silnika	X				X		X
Zawiasy i śruby do drzwi wejściowych						X	
Napęd zębaty	X				X		

* Dotyczy tylko silników ze smarowniczkami o typowym rozmiarze ramy > 200L (> 30 kW).

Procedury czyszczenia	Rozruch	Co tydzień	Co miesiąc	Co kwartał	Co 6 miesięcy	Co rok	Wyłączenie z ruchu
Czyszczenie mechaniczne	X					X	X
Dezynfekcja**	(X)					(X)	(X)
Misa odpływowa i pompę							X

** Zależy od stosowanej praktyki.

Uwagi

1. Urządzenia do uzdatniania wody oraz inne urządzenia pomocnicze zintegrowane z instalacją chłodzącą mogą nakładać dodatkowe wymagania, oprócz przedstawionych powyżej. W sprawie wymaganych działań oraz ich częstotliwości, należy skontaktować się z dostawcami tych urządzeń.
2. Zalecana częstotliwość czynności serwisowych dotyczy typowych instalacji. Inne warunki środowiska mogą wymagać częstszego serwisowania.
3. W przypadku pracy w temperaturach otoczenia poniżej temperatury zamarzania wieża chłodnicza powinna być kontrolowana częściej (patrz Praca przy niskiej temperaturze otoczenia w odpowiedniej Instrukcji eksploatacji i konserwacji).
4. W przypadku jednostek z napędem pasowym napięcie nowego paska należy ponownie wyregulować po 24 godzinach pracy, a następnie co miesiąc.

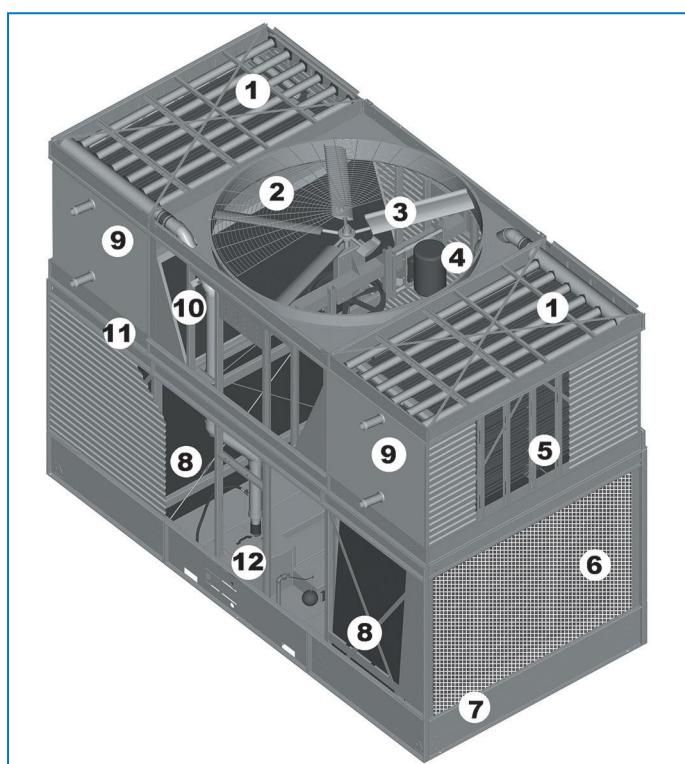


Spis treści

INSTRUKCJI EKSPLOATACJI I KONSERWACJI

2	Szczegóły budowy	5
	Skrapacze wyparne	5
3	Informacje ogólne	6
	Warunki eksploatacji	6
	Podłączanie rurociągów	7
	Środki ostrożności	7
	Wymagania w zakresie utylizacji	8
	Zakaz wchodzenia na części urządzenia	9
	Modyfikacje wykonywane przez nieupoważnione osoby	9
	Gwarancja	9
4	Jakość wody	10
	Dbłość o jakość wody	10
	Ograniczanie rozwoju drobnoustrojów	13
	Dezynfekcja chemiczna	13
	Pasywacja	13
5	Eksploatacja w niskich temperaturach	15
	Informacje o eksploatacji w niskich temperaturach	15
	Ochrona przed zamrożeniem wody w wannie	15
	Regulacja wydajności	15
6	Procedury konserwacji	18
	Kontrole i regulacje	18
	Przeglądy i działania zaradcze	27
	Układ z napędem zębatym	33
	Smarowanie	36
	Procedury czyszczenia	37
7	Konserwacja kompleksowa	39
	Konserwacja kompleksowa	39
	Długotrwałe przechowywanie na	39
8	Dalsze informacje i pomoc	41
	Ekspert serwisowy dla urządzeń BAC	41
	Dalsze informacje	41

Skraplacze wyparne



1. Układ rozprowadzania wody zraszającej
2. Osłona wentylatora
3. Wentylator
4. Silnik wentylatora
5. Wężownica
6. Zespolone osłony wlotowe
7. Wanna ociekowa wody zimnej
8. Powierzchnia ociekacza ze zintegrowanymi eliminatorami
9. Połączenia wężownicy
10. Demontowane eliminatory unosu
11. Obudowa
12. Pompa zraszacza

Warunki eksploatacji

Sprzęt chłodniczy firmy BAC został zaprojektowany z założeniem podanych niżej warunków, których podczas eksploatacji nie wolno przekraczać.

- **Obciążenie wiatrem:** W sprawie zapewnienia bezpiecznej eksploatacji nieosłoniętego urządzenia narażonego na działanie wiatru o prędkości powyżej 120 km/h i zainstalowanego na wysokości powyżej 30 m od ziemi należy skontaktować się z lokalnym przedstawicielem firmy BAC.
- **Zagrożenia sejsmiczne:** W sprawie zapewnienia bezpiecznej eksploatacji urządzenia zainstalowanego w strefach średniego i wysokiego zagrożenia należy skontaktować się z lokalnym przedstawicielem firmy BAC.

Standardowe silniki elektryczne wody są przystosowane do pracy w zakresie temperatur od -25°C do +40°C.

With proper maintenance, the estimated life expectancy for the coils is 15 years.

- Ciśnienie obliczeniowe: 23 bary (standardowe) lub 28 barów (opcjonalne) zgodnie z PED
- Temperatura wlotowa czynnika chłodniczego: maks. 120°C
- Temperatura wylotowa czynnika chłodniczego: min. -20°C.
- Odpowiednie dla urządzenia czynniki chłodnicze: naturalne czynniki chłodnicze (R-717, R-1270), freony (HFC)

Standardowe węzownice skraplaczy wytwarzane są ze stali czarnej i cynkowane ogniowo po wytworzeniu. Mogą one zawierać zanieczyszczenia, takie jak węgiel, tlenek żelaza lub drobiny spawalnicze. W razie stosowania freonów (HFC) i wrażliwych części układu, takich jak elektroniczne urządzenia rozprężające lub półuszczelne sprężarki, należy brać pod uwagę warunki wewnętrzne w węzownicy, w tym wilgotne powietrze. Instalator musi zastosować niezbędne środki zapobiegawcze na miejscu, aby zapewnić bezpieczną pracę tych elementów w połączeniu z węzownicami skraplacza.

Maksymalne ciśnienie zraszania: 14 kPa (jeśli pompy zostały instalowane przez inną firmę, zalecane jest zainstalowanie ciśnieniomierzy na wlocie układu rozprzewadzania wody).

Należy pamiętać, że w temperaturze otoczenia powyżej 40°C pompy wody zraszającej muszą działać nawet wtedy, gdy skraplacz pracuje jałowo. Zapobiega to niepożądanemu uchodzeniu czynnika chłodniczego przez zawory bezpieczeństwa (instalowane przez inną firmę).



W układzie pomp rezerwowych dla skraplaczy należy co najmniej dwa razy w tygodniu naprzemiennie uruchomić każdą z pomp, aby nie dopuścić do długotrwałego utrzymania niezaburzonego stanu wody, gdyż może to przyczynić się do rozwoju bakterii.

WYMAGANIA DOTYCZĄCE ODMULANIA

Instalator skraplaczy firmy BAC musi zadbać o należyte odpowietrzenie układu przed rozpoczęciem eksploatacji.

Uwięzione powietrze może utrudniać spuszczenie czynnika chłodniczego i obniżać wydajność skraplania, a w rezultacie podnosić ciśnienie robocze powyżej obliczeniowego.

Wszystkie połączenia (wykonane przez innych instalatorów) muszą być szczelne i odpowiednio sprawdzone.

Aby upewnić się, że w układzie chłodniczym nie ma substancji ulegających skraplaniu, należy postąpić według instrukcji zawartych w Podręczniku zastosowań produktów BAC – wydanie UE (http://www.baltimoreaircoil.eu/sites/BAC/files/BAC_Application_Handbook_EU-EDV.pdf) w sekcji „Wytyczne obsługi technicznej skraplacza”

Podłączanie rurociągów

Wszystkie rury zewnętrzne w stosunku do sprzętu chłodniczego firmy BAC muszą być mocowane do elementów wsporczych oddzielnie.

W razie montażu urządzenia na szynach lub sprężynach antywibracyjnych rurociągi muszą mieć kompensatory eliminujące wibracje przenoszone przez rurociągi zewnętrzne.

Doboru wielkości rur ssawnych należy dokonywać zgodnie z przyjętą dobrą praktyką, która w przypadku większych przepływów może wymagać zastosowania większej średnicy niż średnica złącza wylotu wieży chłodniczej. W takich sytuacjach należy instalować adaptory.

Środki ostrożności

Wszystkie urządzenia elektryczne, mechaniczne i zawierające elementy obrotowe stanowią potencjalne zagrożenie, zwłaszcza dla osób niezaznajomionych z ich konstrukcją, budową i działaniem. W związku z tym konieczne jest przedsięwzięcie odpowiednich środków ostrożności (w tym, jeśli to konieczne, zastosowanie obudów ochronnych dla niniejszego urządzenia) zapewniających bezpieczeństwo osób postronnych (z uwzględnieniem dzieci) i chroniących ich przed obrażeniami oraz zabezpieczających urządzenia, związane z nimi instalacje i pomieszczenia przed uszkodzeniem.

W przypadku wątpliwości dotyczących procedur bezpiecznego i prawidłowego podnoszenia, instalacji, eksploatacji lub konserwacji, należy zwrócić się o poradę do producenta urządzeń lub do jego przedstawiciela. Podczas prac na działającym urządzeniu należy pamiętać, że niektóre części mogą mieć podwyższoną temperaturę. Wszelkie prace wykonywane na wysokości należy przeprowadzać z większą ostrożnością, aby nie dochodziło do wypadków.



OSTROŻNOŚĆ

Nie przykrywać jednostek eliminatorów z PCV ani plandekami z tworzywa sztucznego. Wzrost temperatury wywołany działaniem promieni słonecznych może zdeformować wkład lub eliminatory.

UPOWAŻNIENI PRACOWNICY

Obsługę, konserwację i naprawę niniejszego urządzenia należy powierzyć wyłącznie pracownikom posiadającym odpowiednie uprawnienia i kwalifikacje do tego typu prac. Wszyscy tacy pracownicy powinni być dokładnie zaznajomieni z urządzeniem, związanymi z nim instalacjami i elementami sterującymi oraz procedurami określonymi w niniejszym oraz w innych istotnych podręcznikach. Podczas przenoszenia, unoszenia, instalacji, eksploatacji i naprawy urządzenia, należy zachować odpowiednie środki ostrożności, środki ochrony indywidualnej, stosować odpowiednie procedury i narzędzia, aby zapobiec obrażeniom ciała i/lub uszkodzeniu mienia. Personel musi stosować środki ochrony indywidualnej, gdy jest to konieczne (rękawice, zatyczki do uszu itp.)

BEZPIECZEŃSTWO MECHANICZNE

Bezpieczeństwo mechaniczne urządzeń jest zgodne z wymaganiami dyrektywy maszynowej UE. W zależności od warunków panujących w miejscu instalacji konieczne może okazać się zamontowanie takich elementów, jak osłony dolne, drabinki, klatki bezpieczeństwa, schody, pomosty dostępne, poręcze i krawężniki, zapewniających bezpieczeństwo i wygodę uprawnionym pracownikom wykonującym czynności serwisowe i konserwacyjne.

W żadnym wypadku nie wolno uruchamiać urządzenia bez założonych/zamkniętych i odpowiednio zabezpieczonych osłon wentylatorów, paneli dostępowych i drzwi dostępowych.

W przypadku eksploatacji urządzenia z falownikiem regulującym prędkość wentylatora konieczne jest podjęcie działań zapobiegających pracy urządzenia z „prędkością krytyczną wentylatora” lub zbliżoną.

Więcej informacji można uzyskać u lokalnego przedstawiciela firmy BAC.

BEZPIECZEŃSTWO ELEKTRYCZNE

Wszystkie elektryczne komponenty współdziałające z niniejszym sprzętem powinny zostać wyposażone w wyłącznik z blokadą, umieszczony w widocznym miejscu przy sprzęcie.

W przypadku wielu komponentów można je zainstalować za pojedynczym wyłącznikiem, ale dopuszcza się również wiele przełączników lub ich kombinację.

Na elementach elektrycznych lub w ich pobliżu nie powinny być wykonywane żadne prace serwisowe, chyba że zostaną zastosowane odpowiednie środki bezpieczeństwa. Obejmują one między innymi:

- Odizolowanie komponentu elektrycznego
- Zablokowanie wyłącznika, aby zapobiec niezamierzonemu uruchomieniu
- Sprawdzenie, czy nie ma już napięcia elektrycznego
- Jeśli części instalacji pozostają pod napięciem, należy upewnić się, że zostały one odpowiednio rozgraniczone, aby uniknąć nieporozumień.

Po wyłączeniu urządzenia na zaciskach i złączach silnika wentylatora może występować napięcie resztkowe.

Przed otwarciem skrzynki zaciskowej silnika wentylatora należy odczekać pięć minut od odłączenia dopływu napięcia do wszystkich biegunów.

LOKALIZACJA

Wszystkie urządzenia chłodnicze powinny być zlokalizowane jak najdalej od miejsc zamieszkałych, otwartych okien lub wlotów powietrza do budynków.

MIEJSCOWE REGULACJE

Instalacja i eksploatacja urządzeń chłodniczych może podlegać miejscowym regulacjom, nakładającym między innymi wymogi przeprowadzania analizy ryzyka. Należy w związku z tym zapewnić ciągłą zgodność z wymaganiami prawnymi.

Wymagania w zakresie utylizacji

Demontaż urządzenia i utylizację czynników chłodniczych (jeśli dotyczy), oleju i pozostałych części należy przeprowadzić w sposób ekologiczny, chroniąc pracowników przed potencjalnymi zagrożeniami związanymi z narażeniem na działanie szkodliwych substancji.

Przestrzegać krajowych i regionalnych przepisów w zakresie utylizacji materiałów i ochrony pracowników w odniesieniu do:

- prawidłowego obchodzenia się z materiałami budowlanymi i konserwacyjnymi podczas rozmontowywania urządzenia. Dotyczy to w szczególności obchodzenia się z materiałami zawierającymi szkodliwe substancje, takie jak azbest czy substancje rakotwórcze;
- właściwej utylizacji materiałów budowlanych i konserwacyjnych oraz komponentów takich jak stal, tworzywa sztuczne, czynniki chłodnicze i ścieki zgodnie z lokalnymi oraz krajowymi wymaganiami dotyczącymi gospodarki, recyklingu i utylizacji odpadami.

Zakaz wchodzenia na części urządzenia

Dojście do i konserwację wszystkich części należy realizować zgodnie ze wszystkimi obowiązującymi lokalnymi przepisami prawa. Jeśli nie są zapewnione wymagane środki dostępu, należy zapewnić tymczasową konstrukcję, umożliwiającą dostęp do jednostki. Pod żadnym warunkiem nie wolno korzystać z części jednostki, które nie są przewidziane do uzyskiwania dostępu, chyba że można przedsięwziąć środki, które wyeliminują związane z tym ryzyko.

Modyfikacje wykonywane przez nieupoważnione osoby

Jeśli w urządzeniach firmy BAC modyfikacje lub zmiany będzie przeprowadzać nieupoważniona osoba bez uzyskania zgody od firmy BAC, osoba, która przeprowadziła modyfikacje, będzie odpowiadać za wszelkie konsekwencje tych zmian, a firma BAC zrzeknie się odpowiedzialności za produkt.

Gwarancja

Firma BAC gwarantuje, że wszystkie produkty są wolne od wad fabrycznych materiałów i wykonania, przez okres 24 miesięcy od daty wysyłki. W razie jakichkolwiek wad tego typu firma BAC dokona naprawy lub dostarczy zamiennik. Więcej informacji na temat gwarancji obowiązujących w chwili sprzedaży/zakupu niniejszego urządzenia można znaleźć w dokumencie Gwarancja Ograniczona. Warunki i postanowienia gwarancji zamieszczono na odwrotnej stronie potwierdzenia zamówienia i faktury.

Dbłość o jakoś wody

W kaźdym sprężcie chłodniczym działającym w trybie wyparnym chłdzenie odbywa się przez odparowywanie niewielkiej ilości wody obiegowej podczas jej przepływu przez urządzenie. Gdy woda wyparowuje, zanieczyszczenia obecne w wodzie pozostają w niej. O ile pewna niewielka ilość wody nie zostanie odprowadzona z układu, przez tzw. spust, stężenie rozpuszczonych substancji stałych będzie szybko wzrastać, prowadząc do osadzania się kamienia, korozji lub obu tych zjawisk. Ponieważ dochodzi do utraty wody z układu na skutek parowania i spustu, należy ją uzupełniać.

Całkowita ilość uzupełnienia, czyli dolewka jest określana w następujący sposób:

Dolewka = strata wskutek parowana + spust

Oprócz zanieczyszczeń obecnych w dolewanej wodzie do urządzenia dostają się rozmaite zanieczyszczenia unoszące się w powietrzu lub drobiny biologiczne, które spływają do wody obiegowej. Konieczny jest nie tylko spust niewielkiej ilości wody. Podczas pierwszej instalacji układu należy też wdrożyć system uzdatniania wody specjalnie opracowany pod kątem ograniczania ilości kamienia kotłowego, korozji i zanieczyszczeń biologicznych i stale go potem realizować. Co więcej, aby mieć gwarancję, że układ uzdatniania wody utrzyma jakoś wody w zadanych zakresach, należy zapewnić stały monitoring.

Spust należy sprawdzać i regulować stosownie do używanego urządzenia spustowego.

Aby zapobiec nadmiernemu gromadzeniu się zanieczyszczeń w wodzie obiegowej, należy niewielką ilość wody „upuszczać” z układu z szybkością wyznaczoną na podstawie wymagań w zakresie uzdatniania wody. Wielkoś spustu ustala się na podstawie cykli projektowych stężenia dla danego układu. Te cykle stężenia zależą od jakości dolewanej wody i podanych niżej wytycznych projektowych dotyczących jakości wody obiegowej.

Woda uzupełniająca dolewana do jednostki wyparnej powinna mieć twardoś wynoszącą co najmniej 30 ppm CaCO_3 .

Gdy do osiągnięcia tej wartości konieczne jest użycie zmiękczacza, woda dolewana do jednostki wyparnej nie powinna być całkowicie zmiękczona, lecz mieszana z dopływającą wodą niezmiękczoną tak, aby minimalna twardoś mieszaniny mieściła się w przedziale od 30 do 70 ppm CaCO_3 .

Utrzymanie minimalnej twardości wody uzupełniającej eliminuje korozyjne działanie całkowicie miękkiej wody i ogranicza koniecznoś stosowania inhibitorów korozji do ochrony układu.

Aby ograniczyć korozję i osadzanie się kamienia, należy zapewnić skład chemiczny krążącej wody odpowiadający wytycznym jakości wody dla użytych materiałów konstrukcyjnych wymienionych w tabeli(-ach) poniżej.

	Powłoka hybrydowa Baltibond® i SST304L
Odczyn (pH)	od 6,5 do 9,2
Całkowita twardość (jak CaCO ₃)	od 50 do 750 mg/l
Całkowita zasadowość (jak CaCO ₃)	maks. 600 mg/l
Całkowicie rozpuszczone związki stałe	maks. 2050 mg/l
Przewodność	3300 µS/cm
Chlorki	maks. 300 mg/l
Siarczany	maks. 350 mg/l
Całkowita wielkość związków stałych w zawiesinie	maks. 25 mg/l
Chlorowanie (w przeliczeniu na chlor wolny/fluorowiec): ciągłe	maks. 1,5 mg/l
Chlorowanie (w przeliczeniu na chlor wolny/fluorowiec): dawkowanie okresowe w celu czyszczenia i dezynfekcji	maks. 5-15 mg/l na maks. 6 godzin. maks. 25 mg/l na maks. 2 godzin. maks. 50 mg/l na maks. 1 godzinę.

Zasady jakości wody obiegowej dla powłoki hybrydowej Baltibond®

***Uwaga:** Dopuszczalne jest wyższe stężenie siarczanów, o ile suma parametrów chlorków i siarczanów dla powłoki Baltibond®/SST304 nie przekracza 650 mg/l.

***Uwaga:** W przypadku cewki HDG wymagana jest pasywacja cewki. W tym okresie zarówno pH, jak i twardość wody do natryskiwania będą miały bardziej rygorystyczne wymagania. pH musi być utrzymywane między 7 a 8,2, a twardość musi być utrzymywana między 100 a 300 ppm.

	Ochrona Baltiplus
Odczyn (pH)	6,5 do 9,0
Całkowita twardość (jak CaCO ₃)	od 50 do 600 mg/l
Całkowita zasadowość (jak CaCO ₃)	maks. 500 mg/l
Całkowicie rozpuszczone związki stałe	maks. 1500 mg/l
Przewodność	2400 µS/cm
Chlorki	maks. 250 mg/l
Siarczany	maks.* 250 mg/l
Całkowita wielkość związków stałych w zawiesinie	maks. 25 mg/l
Chlorowanie (w przeliczeniu na chlor wolny/fluorowiec): ciągłe	maks. 1 mg/l
Chlorowanie (w przeliczeniu na chlor wolny/fluorowiec): dawkowanie okresowe w celu czyszczenia i dezynfekcji	maks. 5-15 mg/l na maks. 6 godzin. maks. 25 mg/l na maks. 2 godzin. maks. 50 mg/l na maks. 1 godzinę.

Zasady jakości wody obiegowej dla ochrony Baltiplus

***Uwagi:** Dopuszczalne jest wyższe stężenie siarczanów, o ile suma parametrów chlorków i siarczanów dla ochrony Baltiplus nie przekracza 500 mg/l.

	SST304L SST316L z węzownicą HDG	SST316L (z węzownicą SST316L)
Odczyn (pH)	od 6,5 do 9,2	od 6,5 do 9,5
Całkowita twardość (jak CaCO ₃)	od 50 do 750 mg/l	od 0 do 750 mg/l
Całkowita zasadowość (jak CaCO ₃)	maks. 600 mg/l	maks. 600 mg/l
Całkowicie rozpuszczone związki stałe	maks. 2050 mg/l	maks. 2500 mg/l
Przewodność	3300 μS/cm	4000 μS/cm
Chlorki	maks. 300 mg/l	maks. 750 mg/l
Siarczany	maks. 350 mg/l	maks.* 750 mg/l
Całkowita wielkość związków stałych w zawiesinie	maks. 25 mg/l	maks. 25 mg/l
Chlorowanie (w przeliczeniu na chlor wolny/fluorowiec): ciągle	maks. 1.5 mg/l	maks. 2 mg/l
Chlorowanie (w przeliczeniu na chlor wolny/fluorowiec): dawkowanie okresowe w celu czyszczenia i dezynfekcji	maks. 5-15 mg/l na maks. 6 godzin. maks. 25 mg/l na maks. 2 godzin. maks. 50 mg/l na maks. 1 godzinę.	maks. 5-15 mg/l na maks. 6 godzin. maks. 25 mg/l na maks. 2 godzin. maks. 50 mg/l na maks. 1 godzinę.

Wytyczne dotyczące jakości wody obiegowej dla stali nierdzewnej

***Uwagi:** Dopuszczalne jest wyższe stężenie siarczanów, o ile suma parametrów chlorków i siarczanów dla powłoki SST304L nie przekracza 650 mg/l, dla powłoki SST316L nie przekracza 1500 mg/l.

***Uwaga:** W przypadku cewki HDG wymagana jest pasywacja cewki. W tym okresie zarówno pH, jak i twardość wody do natryskiwania będą miały bardziej rygorystyczne wymagania. pH musi być utrzymywane między 7 a 8,2, a twardość musi być utrzymywana między 100 a 300 ppm.

Zastosowanie uzdatniania wody za pomocą ozonu :

- wymaga użycia stali nierdzewnej 316.
- Poziom ozonu powinien być utrzymywany na poziomie 0,2 ppm ± 0,1 ppm przez co najmniej 90% czasu, z absolutnym maksimum wynoszącym 0,5 ppm.

Cykle stężenia określa się jako stosunek stężenia rozpuszczonych substancji stałych w wodzie obiegowej do stężenia rozpuszczonych substancji stałych w wodzie dolewanej. Stopień spustu można obliczyć następująco:

spust = strata wskutek parowania/(cykle stężenia – 1)

Strata wskutek parowania jest nie tylko funkcją obciążenia cieplnego, ale zależy też od warunków klimatycznych, typu używanego sprzętu i stosowanej metody regulacji wydajności. Strata wskutek parowania w warunkach letnich wynosi około 0,431 l/1000 kJ usuwanego ciepła. Na podstawie tej wartości należy tylko dobrać wielkość zaworu spustowego, natomiast nie należy jej używać do obliczania rocznego zużycia wody.

Ograniczanie rozwoju drobnoustrojów

Rozwój śluzu, glonów i innych drobnoustrojów, jeśli nie jest ograniczany, prowadzi do spadku skuteczności układu i może przyczynić się do rozwoju potencjalnie groźnych drobnoustrojów, na przykład z rodzaju Legionella, w układzie wody obiegowej.

Dlatego podczas pierwszego napełniania układu wodą należy zainicjować program uzdatniania specjalnie opracowany pod kątem ograniczania zanieczyszczeń biologicznych, a potem regularnie go realizować zgodnie ze wszystkimi obowiązującymi przepisami (krajowymi i regionalnymi) lub według przyjętych zasad należytego postępowania, takich jak EUROVENT 9-5/6, VDMA Detailsheet 24649 itp.

Również w okresach przestoju zaleca się kontynuowanie programu uzdatniania wody. Ewentualnie należy opróżnić zbiornik i pompę.

Usilnie zalecane jest regularne kontrolowanie skażenia bakteriologicznego wody obiegowej (na przykład cotygodniowo testem TAB ze slajdami zanurzeniowymi) i notowanie wszystkich wyników.

Niektóre produkty do uzdatniania wody, w szczególności dyspergatory i biodyspergatory, mogą zmienić właściwości wody (np. napięcie powierzchniowe), co może spowodować nadmierne straty unosu (przechodzenie wody przez eliminatory). W takich przypadkach zalecamy omówienie sposobu uzdatniania wody (rodzaj produktu, dawkowanie) ze specjalistą.

W razie wątpliwości można po czyszczeniu i dezynfekcji przeprowadzić krótką próbę przy użyciu świeżej wody bez dodatku danego środka chemicznego (w zakresie dozwolonym lokalnie obowiązującymi przepisami).

Dezynfekcja chemiczna

1. Zarówno środki chemiczne, jak i inne środki uzdatniania wody muszą być zgodne z materiałami użytymi do konstrukcji układu chłodzenia, w tym z samym wyparnym urządzeniem chłodniczym.
2. W przypadku użycia chemicznych środków uzdatniania wody należy wprowadzać je do wody obiegowej za pomocą automatycznego układu doprowadzania. Zapobiegnie to tworzeniu się obszarów o wysokim stężeniu środków chemicznych, które mogą spowodować korozję. Preferowanym rozwiązaniem jest wprowadzenie chemicznych środków uzdatniania wody do układu chłodzenia w fazie wypływowej pompy recyrkulacyjnej. Środki chemiczne nie mogą być wprowadzane w stężonej postaci. Nie wolno ich również wprowadzać bezpośrednio do miski wody zimnej wyparnego urządzenia chłodniczego.
3. Firma BAC szczególnie odradza użycie kwasu jako środka do usuwania kamienia (wyjątkiem są ściśle określone warunki dla wież chłodniczych o otwartym obiegu i bardzo dużej przepustowości, wyposażonych w zewnętrzny zbiornik lub skonstruowanych ze stali nierdzewnej).
4. W kwestii stosowania określonych procedur uzdatniania wody należy skonsultować się z kompetentną firmą zajmującą się uzdatnianiem wody. Program oprócz dozowania i kontrolowania działania wyposażenia oraz środków chemicznych powinien również obejmować regularne, comiesięczne kontrole obiegu wody i przywracanie jej jakości.
5. Jeśli planowane jest wprowadzenie programu uzdatniania wody nieobjętego zasadami kontroli jakości wody BAC, może dojść do unieważnienia gwarancji fabrycznej BAC, jeśli jakość wody nieprzerwanie znajduje się poza zasadami kontroli, o ile firma BAC nie wyraziła wcześniej wyraźnej i pisemnej zgody. (niektóre parametry mogą wykroczyć poza normę w niektórych, ściśle określonych warunkach)

Usilnie zaleca się przeprowadzanie co miesiąc kontroli parametrów jakości wody obiegowej. Zob. tabela: "Wytyczne dotyczące jakości wody obiegowej". Wyniki wszystkich badań muszą być zapisane.

Pasywacja

Podczas pierwszego rozruchu nowych systemów należy przedsięwziąć specjalne środki, których celem jest zapewnienie poprawnej pasywacji powierzchni ze stali galwanizowanej i dostarczenie pełnego zabezpieczenia przed korozją. **Pasywacja** to tworzenie ochronnej, pasywnej warstwy tlenu na powierzchniach ze stali galwanizowanej.

Dla zapewnienia pasywacji ocynkowanej powierzchni stalowych pH wody obiegowej powinno być utrzymywane między 7,0 a 8,2, a twardość wapniowa powinna utrzymywać się na poziomie od 100 do 300 ppm (jako CaCO_3) przez cztery do ośmiu tygodni po rozruchu lub do czasu, aż świeżo ocynkowane powierzchnie staną się ciemnoszare. Jeśli po przywróceniu normalnych wartości eksploatacyjnych pH na ocynkowanych powierzchniach stalowych powstają osady, konieczne może być powtórzenie procesu pasywacji.



Urządzenia ze stali nierdzewnej oraz urządzenia zabezpieczone powłoką hybrydową Baltibond® nie wymagają pasywacji. Wyjątkiem są urządzenia z pakietem grzałek z galwanizowanej stali, które nadal wymagają odpowiedniej procedury pasywacji zgodnie z opisem w niniejszej sekcji.

Jeśli nie można utrzymać poziomu pH poniżej 8,2, zaleca się w drugim podejściu przeprowadzenie chemicznej pasywacji przy użyciu nieorganicznego fosforanu lub błonotwórczych czynników pasywacyjnych. W kwestii specjalnych zaleceń skonsultować się ze specjalistą w dziedzinie uzdatniania wody.

Informacje o eksploatacji w niskich temperaturach

Urządzenia firmy BAC mogą pracować w temperaturach niższych od punktu zamarzania pod warunkiem przedsięwzięcia właściwych środków zaradczych, takich jak. Poniżej przedstawiono ogólne wytyczne, których należy przestrzegać w celu zminimalizowania ryzyka zamarznięcia. Niniejsze wytyczne mogą nie obejmować wszystkich aspektów możliwego toku eksploatacji urządzenia, dlatego projektant układu oraz osoba go obsługująca powinni dokładnie przeanalizować cały układ, umiejscowienie urządzenia, elementy sterujące i oprzyrządowanie, aby zapewnić zawsze niezawodne działanie sprzętu.

Ochrona przed zamarzaniem wody w wannie

Aby zapobiec zamarzaniu wody w wannie należy zamontować w niej grzałki albo zainstalować zewnętrzny zbiornik w ogrzewanym pomieszczeniu. Gdy urządzenie zostaje okresowo wyłączone na okres niskich temperatur otoczenia, zalecane jest opróżnienie wanny i pompę .

Opróżnienie wanny i pompę również jest potrzebne, jeśli przewidywana jest praca sucha, nawet wtedy, gdy zainstalowane są grzałki wanny. Grzałki te NIE zabezpieczają wody w wannie przed zamarznięciem podczas pracy suchej w temperaturze otoczenia poniżej punktu zamarzania.

Do eksploatacji z ciągłym przełączaniem między pracą mokrą a suchą najlepiej nadają się instalacje z wanną zewnętrzną, ponieważ woda w takiej wannie jest chroniona cały czas.

W wypadku instalacji do pracy suchej należy zapewnić, aby rury wody uzupełniającej były odcięte, a zawór wody uzupełniającej całkowicie opróżniony.

Termostaty elektrycznych grzałek wanny omawianego urządzenia są nastawione na utrzymanie wody w wannie w temperaturze 4°C.



OSTROŻNOŚĆ

Należy wyłączyć grzałki kiedy wanna jest opróżniona.

Regulacja wydajności

Należy nie tylko zabezpieczyć wodę w wannie, ale też wszystkie odsłonięte rury wodne, szczególnie rury wody uzupełniającej, należy opatrzyć kablami grzejnymi i zaizolować.

Pompy zraszaczy również muszą być opatrzone kablami grzejnymi i zaizolowane od wlotu pompy do poziomu przelewowego, jeśli mogą być narażone na temperatury otoczenia poniżej punktu zamarzania.

Nie wolno dopuścić, aby temperatura wody obiegowej zbliżyła się do punktu zamarzania, gdy układ pracuje pod obciążeniem. Najbardziej «krytyczna» sytuacja występuje wtedy, gdy praca w temperaturze poniżej punktu zamarzania odbywa się jednocześnie pod niskim obciążeniem. Dla ochrony wody obiegowej zasadnicze znaczenie ma regulacja wydajności dokonywana przez regulację przepływu powietrza w sposób zapewniający utrzymanie temperatury wody obiegowej minimalnie powyżej punktu zamarzania. Jako regułę przyjmuje się temperaturę 5°C, lecz istnieją zastosowania, w których akceptowalne są temperatury jeszcze niższe. (W celu uzyskania pomocy należy skontaktować się z lokalnym przedstawicielem firmy BAC.)

W celu dostosowania wydajności chłodzenia do obciążenia i warunków pogodowych należy regulować ilość przepływu powietrza za pomocą sterowania modulującego (przetwornice częstotliwości).

Alternatywnie można zastosować silniki wielobiegunowe wentylatorów, ale wentylatory pracujące we wspólnej sekcji wymiany ciepła powinny być zawsze włączone jednocześnie.

Odradza się cykliczne włączanie pompy zraszacza jako środka regulacji wydajności jednostki.

Gdy dwa silniki prędkościowe są wykorzystywane do kontroli wydajności, podczas przełączania z prędkości wysokiej na niską należy poczekać co najmniej 15 sekund. Nagłe przełączenie może uszkodzić układ napędowy silnika.

W przypadku eksploatacji urządzenia z falownikiem regulującym obroty wentylatora konieczne jest podjęcie działań zapobiegających pracy urządzenia z „prędkością krytyczną wentylatora” lub zbliżoną oraz poniżej 15 Hz w przypadku jednostki z napędem pasowym (lub wentylatorów z napędem bezpośrednim) lub 20 Hz w przypadku jednostki z przekładnią. Więcej informacji można uzyskać u lokalnego przedstawiciela firmy BAC.



W przypadku jednostek z falownikami pracujących z częstotliwościami powyżej znamionowych należy pamiętać, że grozi to przeciążeniem silnika lub uszkodzeniami mechanicznymi.



Zaleca się wyposażenie falownika w filtry falowe, które zapobiegają uszkodzeniu łożysk w silnikach wentylatorów oraz przedwczesnemu zużyciu złączek (na skutek korozji czarnej).



OSTROŻNOŚĆ

Przed programowaniem falownika należy zapoznać się z informacją na tabliczce znamionowej silnika wentylatora.

Przełącznik odłączania niskiego poziomu służy do ochrony pompy przed pracą na „sucho” w przypadku awarii układu uzupełniania wody lub gwałtownej utraty wody. Status alarmu można sprawdzić przed włączeniem pompy, nie należy jednak tego robić w trakcie w pierwszej minucie po jej włączeniu, ponieważ włączenie pompy może spowodować spadek poziomu wody i w konsekwencji włączenie alarmu. Standardowo poziom wody jest po krótkim czasie stabilizowany przed układ uzupełniania wody.

W przypadku wystąpienia sygnałów alarmu niskiego poziomu, które informują o zbyt małej ilości wody w wannie wody zimnej dla zapewnienia prawidłowego działania, należy zatrzymać pompę (po czasie oczekiwania równym 60 sekund) i uruchomić ręcznie jedynie po upewnieniu się, że poziom wody w wannie jest równy lub zbliżony do poziomu przelewowego.



W przypadku zatrzymania pompy przez alarm niskiego poziomu należy zastosować odpowiednią logikę sterowania w celu zapobiegania zjawisku wahliwości silnika pompy. Po zatrzymaniu pompy zraszacz zawieszona woda spłynie z powrotem do zbiornika, skutkując wzrostem objętości powyżej poziomu alarmowego, co z kolei spowoduje natychmiastowe wyzerowanie alarmu. Zaleca się ręczne wyzerowanie alarmu po usunięciu zasadniczej przyczyny wygenerowania alarmu. Częste uruchamianie/zatrzymywanie lub wahliwość spowoduje uszkodzenie silnika.

Alarm wysokiego poziomu znajduje się tuż pod poziomem przelewu i ma za zadanie ostrzegać w przypadku wystąpienia problemu z systemem uzupełniania podczas pracy. Podczas wyłączenia pompy może zostać uruchomiony alarm. Przełącznika można również użyć do napełnienia jednostki po okresie wyłączenia przed uruchomieniem pompy.



Kontrole i regulacje

MISA WODY ZIMNEJ I FILTRY SIATKOWE

Należy regularnie dokonywać przeglądu misy wody zimnej. Wszelkie okruchy, które mogły się zgromadzić w misie lub na sitach, należy usunąć.

Co kwartał, a w razie konieczności częściej, misę wody zimnej należy całkowicie opróżnić, wyczyścić i przepłukać świeżą wodą w celu usunięcia mułu i osadów, które podczas pracy normalnie gromadzą się w misie i pod powierzchnią płyty mokrej.

Jeśli te osady nie będą okresowo usuwane, mogą doprowadzić do korozji i zepsucia metalowych złączy misy. Podczas przepłukiwania misy sита powinny pozostawać na miejscu, aby osady nie dostały się z powrotem do układu urządzenia. Po przepłukaniu misy sита należy wyjąć, wyczyścić i na powrót zamontować, a dopiero po tym misę należy na powrót napełnić świeżą wodą.



OSTROŻNOŚĆ

DO CZYSZCZENIA SIT NIE WOLNO UŻYWAĆ KWASU

Misa zewnętrzna

Poziom wody w misie urządzenia zaprojektowany dla pracy z misą zewnętrzną jest funkcją szybkości przepływu wody obiegowej, rozmiaru złącza wlotowego wody, jej ilości i położenia oraz rozmiaru i konfiguracji rur wylotowych. Jednostka działająca z misą zewnętrzną jest dostarczana bez podzespołu do uzupełniania wody i regulacja poziomu roboczego misy w trybie pracy z misą zewnętrzną nie jest możliwa.



Misa wody zimnej i sito misy

POZIOM ROBOCZY ORAZ ILOŚĆ WODY UZUPEŁNIAJĄCEJ

Przed pierwszym rozruchem należy usunąć pasy, które unieruchamiają kulkę pływaka, oraz torbę zabezpieczającą, w której znajduje się kula pływaka.



Montaż i owijanie kuli pływaka

Ponieważ woda krążąca w wieży jest chłodzona, gromadzi się w wannie ociekowej wody zimnej i przepływa przez sita do układu.

Roboczy poziom wody jest regulowany zaworem wody uzupełniającej i powinien być utrzymywany zgodnie z danymi w poniższej tabeli.

Numer modelu	Poziom wody w wannie ociekowej wody zimnej (mm)
CXV-D645x to CXV-D944x	267

Poziomy robocze w wannie ociekowej wody zimnej urządzeń



„X” oznacza zmienne wartości liczbowe lub litery w numerach modeli.

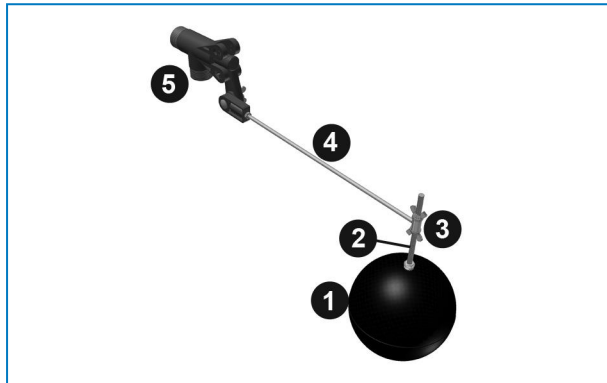
Roboczy poziom wody w wannie ociekowej wody zimnej jest w pewnym stopniu zależny od obciążenia cieplnego układu (szybkości parowania), stosowanej szybkości upustu i ciśnienia, z jakim dostarczana jest woda uzupełniająca. Ponieważ typowe obciążenie w zimie jest mniejsze niż latem, szybkość parowania w zimie często jest mniejsza niż szybkość parowania latem. Wobec wolniejszego parowania w zimie poziom wody w wannie ociekowej wody zimnej zwiększy się, o ile pływak nie zostanie inaczej wyregulowany. Roboczy poziom wody należy sprawdzać co miesiąc, a pływak regulować w razie konieczności, aby utrzymać zalecany poziom roboczy.

Zespół uzupełniania wody z pływakiem stanowi standardowe wyposażenie wyparnego urządzenia chłodniczego. Umieszczony jest we wnętrzu jednostki i łatwo do niego sięgnąć od drzwi dostępnych.

Standardowy podzespół uzupełniania wody (zob. rysunek poniżej) składa się z zaworu wody uzupełniającej podłączonego do ramienia pływaka i sterowanego plastikowym pływakem o dużej średnicy. Pływak jest zamontowany na pręcie gwintowanym, który zamocowany jest nakrętkami motylkowymi. Roboczy poziom wody w wannie ociekowej wody zimnej reguluje się przez zmianę położenia pływaka i pręta gwintowanego za pomocą dostępnych nakrętek motylkowych.

Podzespół uzupełniania wody należy co miesiąc poddawać przeglądowi i w razie konieczności wyregulować. Sam zawór należy poddawać przeglądowi co roku, sprawdzając, czy nie przecieka, i w razie konieczności wymieniając jego gniazdo. Aby zawór działał prawidłowo, ciśnienie dostarczanej wody uzupełniającej należy utrzymywać między 100 a 350 kPa.

Wannę ociekową należy dokładnie cały czas kontrolować i w razie konieczności regulować poziom wody przez pierwsze 24 godziny eksploatacji.



Zestaw zaworu wody uzupełniającej

1. Kula pływaka
2. Pręt gwintowany
3. Nakrętka motylkowa
4. Ramię pływaka
5. Zawór pływakowy



OSTROŻNOŚĆ

CIŚNIENIE PODAWANE DO MECHANICZNYCH ZAWORÓW WODY UZUPEŁNIAJĄCEJ POWINNO WYNOŚĆ OD 1 DO 3,5 BARA.

Aby sprawdzić poziom roboczy, należy:

1. Zmierzyć wysokość od dna wanny do poziomu wody i porównać z wartością nominalną z tabeli.
2. Sprawdzić, czy zawór nie przecieka, i w razie konieczności wymienić jego gniazdo.

SPUST

W przypadku stosowania spustu ciągłego z zaworem pomiarowym na rurze upustowej należy sprawdzać, czy zawór jest drożny i czy woda spustowa może spływać swobodnie. Pomiar przepływu spustowego polega na notowaniu czasu potrzebnego na napełnienie określonej objętości wody.

W przypadku spustu automatycznego opartego na badaniu przewodności należy sprawdzać, czy sonda konduktometryczna jest czysta i czy elektromagnetyczny zawór spustowy jest sprawny. Jeżeli nie jest stosowana specjalna metoda regulacji, punkty graniczne powinna sprawdzać i ustawiać firma zajmująca się uzdatnianiem wody.

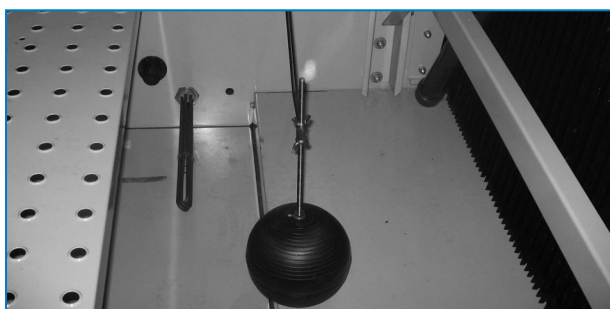
ZESPÓŁ GRZAŁEK WODY W WANNIE

Grzałek wanny wolno używać tylko w zimie w celu zapobiegania zamarznięciu wody w wannie, gdy pompa (pompy) wody i wentylator (wentylatory) są wyłączone.

W żadnym razie grzałek wanny nie wolno używać w innym czasie, ponieważ mogą podgrzewać wodę do temperatur sprzyjających rozwojowi flory bakteryjnej. Co sześć miesięcy należy czyścić i należy ustawić termostat grzałek. Ponadto należy sprawdzać, czy urządzenia sterujące i zabezpieczające, takie jak wyłączniki odcinające zasilanie w razie niskiego poziomu, są sprawne, czyste i prawidłowo włączone w obwód sterowania.



OSTROŻNOŚĆ
GRZAŁKI WANNY MOGĄ BYĆ GORĄCE.



Grzałka wanny

UKŁAD NAPĘDOWY

Jednostki z napędem pasowym

Układ napędowy składa się ze specjalnie zaprojektowanego pasa, koła pasowego wentylatora i koła pasowego silnika. Wysokosprawny pas zapewnia znakomitą jakość niezbędną w eksploatacji wyparnego sprzętu chłodniczego.

Razem części te sprawiają, że system jest wysoce niezawodny i wymaga minimalnej konserwacji. Układ napędowy należy okresowo poddawać przeglądom w celu sprawdzenia napięcia pasa oraz stanu pasa i kół pasowych, a w razie konieczności wyregulować napięcie pasa. Zalecane okresy serwisowe podano w innym miejscu.

- **Pierwszy rozruch:** jeśli urządzenie było dostarczane w postaci złożonych głównych sekcji napęd został wyosiuwany i ustawiony w fabryce. Także w tym przypadku zaleca się aby zawsze sprawdzić wyosiuwanie napędów i naciąg pasków. Jeśli urządzenie zostało dostarczone w stanie całkowicie rozmontowanym (KD, knocked-down), to należy sprawdzić osiowość napędu i napięcie pasa zgodnie z przedstawioną niżej procedurą.
- **Rozruch sezonowy:** Ponownie wyregulować napięcie pasa. Sprawdzić stan kół pasowych.
- **Eksploatacja:** Po początkowym rozruchu jednostki lub założeniu nowego pasa konieczne jest ponowne wyregulowanie napięcia po 24 godzinach eksploatacji. Potem stan pasa należy sprawdzać co miesiąc i regulować napięcie w razie konieczności, lecz nie rzadziej niż co 3 miesiące.



OSTROŻNOŚĆ

Żadnych prac serwisowych na przekładni napędowej nie wolno wykonywać bez uprzedniego upewnienia się, że silniki wentylatora i pompy zostały odłączone od zasilania, opatrzone kartką z informacją i zablokowane w pozycji wyłączonej.



Przekładnia napędowa

1. Koło pasowe wentylatora
2. Pas(y)
3. Koło pasowe silnika

Napinanie pasa

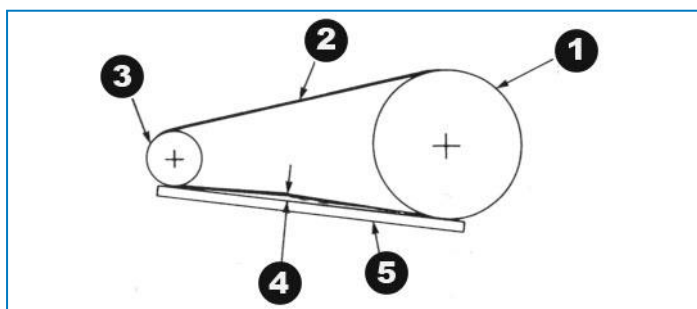
Napięcie pasa należy sprawdzić w następujący sposób:

1. Wyłączyć wentylator (wentylatory).
2. Obrócić koło pasowe wentylatora o pół pełnego obrotu, aby równomiernie rozłożyć naprężenia w pasie przed przystąpieniem do pomiaru.
3. Sprawdzić napięcie pasa, weryfikując, czy zachodzą poniższe warunki.
 - Ugięcie 10 mm na metr długości wolnej części pasa (zob. rysunek poniżej).
 - Siła uginająca powinna mieścić się w przedziale wyznaczonym wartościami minimalnymi i maksymalnymi podanymi w poniższej tabeli.



OSTROŻNOŚĆ

Podczas wymiany pasów wentylator musi być zablokowany.



Kontrola i regulacja pasa wentylatora

1. Koło pasowe wentylatora
2. Pas
3. Koło pasowe silnika
4. Ugięcie 10 mm/m = prawidłowe ugięcie pasa
5. Prosta listwa



OSTROŻNOŚĆ

Nadmierne naprężenie pasów może doprowadzić do uszkodzenia podzespołów.

Profil pasa	Średnica (mm) koła pasowego silnika	Siła uginająca (kg)	
		Min.	Maks.
B	od 100 do 118	1,5	2,0
	od 125 do 140	1,5	2,5
	od 150 do 170	2,0	2,5
	>180	2,5	3,0

Siły przy sprawdzaniu napięcia pasa

Napięcie nowych pasów należy regulować po 24 godzinach eksploatacji.

Jeśli konieczne jest wyregulowanie napięcia pasa, należy postąpić według następującej procedury:

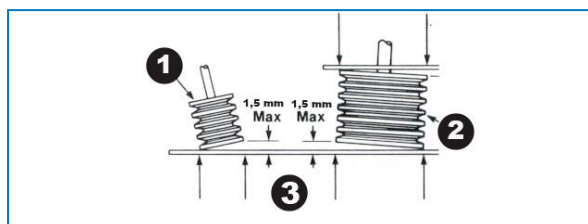
1. Poluzować nakrętki zabezpieczające na śrubach regulacyjnych podstawy silnika.
2. Śruby regulacyjne podstawy silnika obrócić w prawo, aby zwiększyć napięcie pasa, lub w lewo, aby pas poluzować. Podczas regulacji napięcia pasa należy kilkakrotnie ręcznie obrócić napędy, aby napięcie równomiernie rozłożyć na długości pasa.
3. Gdy pas jest prawidłowo napięty, dokręcić nakrętki zabezpieczające na śrubach regulacyjnych podstawy silnika.



Gdy silnik wentylatora zostanie uruchomiony, nie powinny być słyszalne żadne „zgrzyty” ani „piski”.

Osiowanie napędu

Prawidłowa osiowość napędu zapewnia maksymalną trwałość pasa. Osiowanie w wypadku napędów standardowych **po skorygowaniu napięcia** pasa sprawdza się przez przyłożenie prostej listwy do obu kół pasowych jednocześnie, jak na rysunku poniżej.



Osiowanie kół pasowych napędów standardowych

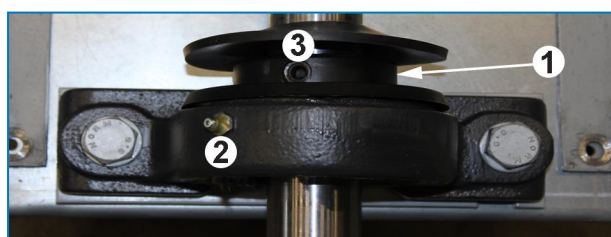
1. Koło pasowe silnika
2. Koło pasowe wentylatora
3. Punkty styczności

Gdy napędy są prawidłowo wyosiuwane, prosta listwa przylega we wszystkich wskazanych czterech punktach. Odchylenie od czterech punktów styczności nie może przekraczać 1.5 mm. Jeżeli wymagana jest korekta osiowości, należy poluzować koło pasowe silnika i wyosiuwać je względem koła pasowego wentylatora. Przy dokręcaniu śruby tulejowej należy pozwolić na dociągnięcie o ok. 6 mm.

Kołnierz blokujący

Mimośrodowy kołnierz blokujący łożyska po stronie napędu zapewnia mocowanie wewnętrznego pierścienia nośnego łożyska do wału wentylatora. Kołnierze blokujące można ustawiać według poniższej procedury (zob. rysunek poniżej).

1. Wyłączyć wentylator (wentylatory) i pompę (pompy).
2. Poluzować śruby dociskowe.
3. Za pomocą wybijaka umieszczonego w otworze kołnierza stuknąć kołnierz stycznie do jego obwodu i zgodnie z kierunkiem obrotów, jednocześnie przytrzymując wał.
4. Dokręcić śrubę.
5. Zamknąć drzwi dostępne jednostki i uruchomić pompę (pompy) i wentylator (wentylatory).



Kołnierz blokujący

1. Kołnierz blokujący
2. Smarowniczka
3. Otwór na śrubę dociskową

UKŁAD Z NAPĘDEM ZĘBATYM

Przegląd: Początkowy poziom oleju powinien wypadać w środku lub w pobliżu środka wziernika poziomu oleju; poziom oleju należy utrzymywać tak, aby zawsze był widoczny w okienku wziernika, gdy jednostka pracuje jałowo lub nie jest podłączona do zasilania, a olej ma temperaturę otoczenia. Przed rozruchem należy sprawdzić, czy na żadnym ze złączy napędu zębatego nie ma widocznych wycieków. Standardowymi olejami w układach napędowych przekładni BAC są oleje mineralne, jeśli są dostarczane. Opcjonalnie dostępne są również syntetyczne środki smarne. Typ oleju dostarczany z określonym układem napędu zębatego podany jest na tabliczce znamionowej jednostki.



Napęd zębaty z pojedynczym przełożeniem

1. Smarownicza

Jednostki napędów zębatych z silnikami wewnętrznymi są prawidłowo zamontowane i wyosiuwane już w fabryce. Wszystkie elementy mocujące są fabrycznie dokręcone, lecz po instalacji należy je sprawdzić. W wypadku jednostek dostarczanych z silnikami zewnętrznymi silnik i wał napędowy należy zamontować i wyosiować zgodnie z instrukcjami montażowymi dostarczonymi wraz z jednostką. Zalecane jest wyosiowanie i ponowne sprawdzenie wszystkich zewnętrznych elementów mocujących po dwóch tygodniach eksploatacji. Eksploatacja: W okresie docierania zbędne są jakiegokolwiek specjalne procedury poza ponownym sprawdzeniem osiowości i zewnętrznych elementów mocujących.

Nadmierny hałas lub drgania w początkowym okresie eksploatacji wskazują na jedną lub kilka spośród następujących sytuacji:

1. Brak osiowości
2. Niewyważenie wentylatora lub inne wirującej części
3. Niewłaściwie ustawione łopaty wentylatora
4. Praca z prędkością obrotową wywołującą rezonans wyposażenia mechanicznego



OSTROŻNOŚĆ

Jeśli hałas lub drgania utrzymują się, należy wyłączyć jednostkę i przed przystąpieniem do dalszej eksploatacji usunąć przyczynę.

W instalacjach z silnikami dwubiegowymi, gdy zwalniają po wyłączeniu wysokiego biegu, należy odczekać co najmniej 15 sekund przed załączeniem uzwojenia niskiego biegu. W razie zmiany kierunku obrotów należy odczekać, aż wentylator całkowicie się zatrzyma, a dopiero potem znów włączyć silnik.

Eksploatacja z przemiennikiem częstotliwości

W instalacji z silnikami **wyposażonymi w falowniki** nie wolno używać standardowych napędów zębatych, gdy prędkość obrotowa silnika jest niższa niż 450 obr./min (wejściowa prędkość obrotowa przekładni). Aby możliwa była eksploatacja z wejściowymi prędkościami obrotowymi niższymi niż 450 obr./min, niezbędne są modyfikacje w układzie smarowania lub specjalne pompy oleju przekładniowego.

Ciągła praca w warunkach rezonansowej prędkości obrotowej prowadzi do drgań skrętnych w przekładni, mogących uszkodzić wszystkie części układu. Najczęstszym zjawiskiem wskazującym na drgania skrętne jest nietypowy hałas, dudnienia lub zgrzytania, dochodzący z napędu zębatego przy ściśle określonej prędkości obrotowej. Hałas ten zanika wraz ze wzrostem lub spadkiem prędkości. Hałas ten nie świadczy o uszkodzeniu, lecz powstaje, gdy wibracyjny moment obrotowy przekracza napędowy moment obrotowy, powodując bardzo szybkie uderzanie o siebie zębów przekładni. W układach z regulacją prędkości falownikiem należy unikać pracy z prędkością obrotową bliską rezonansowej, a przejście przez zakres prędkości rezonansowych powinno się odbywać szybko.

Przy rozruchu falownik powinien zwiększyć prędkość od 0 obr./min do maksymalnej prędkości obrotowej silnika. Podczas wzrostu prędkości należy obserwować układ napędu zębatego, odnotowując, przy jakich prędkościach pojawi się nietypowe dudnienie lub zgrzytanie. Te prędkości rezonansowe (+/-10%) powinny być „odcinane” falownikiem. W celu uzyskania dalszych informacji należy zapoznać się z procedurą rozruchową zalecaną przez producenta falownika.

OBROTY WENTYLATORÓW I POMP

Wentylatory powinny obracać się swobodnie; zarówno wentylatory, jak i pompy muszą się obracać we właściwym kierunku, oznaczonym strzałkami umieszczonymi na urządzeniu. Nie uruchamiać w kierunku przeciwnym do wskazanego. Prawidłowe działanie należy sprawdzić następująco:

1. Wyłączyć wentylator (wentylatory) i pompę (pompy).
2. Obrócić wentylator ręcznie, aby upewnić się, że obraca się swobodnie. Jeśli istnieje przeszkoda utrudniająca ruch, należy ją usunąć.
3. Uruchomić pompę (pompy) i sprawdzić, czy kierunek obrotów jest zgodny ze wskazywanym strzałką na pokrywie pompy. Jeśli obroty są niewłaściwe, należy zatrzymać pompę i poprawić połączenia elektryczne.
4. Uruchomić wentylator (wentylatory) i sprawdzić, czy kierunek obrotów jest zgodny ze wskazanym strzałką na obudowie wentylatora. Jeśli obroty są niewłaściwe, należy zatrzymać wentylator (wentylatory) i skontaktować się z firmą BAC.



Jeśli wentylatory i/lub silniki stoją nieruchomo, wał musi się od czasu do czasu obracać i należy ręcznie sprawdzić, czy nie są zablokowane podczas postoju. W przypadku zablokowania pompa lub wentylator muszą zostać poluzowane przed uruchomieniem.

NAPIĘCIE I NATĘŻENIE PRĄDU SILNIKA

Sprawdzić napięcie i natężenie na wszystkich trzech zaciskach silników wentylatorów. Wartość prądu nie powinna przekraczać wartości podanej na tabliczce znamionowej.

1. Pomiar rezystancji izolacji — minimalna wartość powinna wynosić 1 megaom (1 mln omów).
2. Jeśli zastosowano termistory, ich zdolność przewodzenia należy sprawdzać za pomocą multimetru, a nigdy za pomocą próbnika izolacji.
3. Upewnić się, że wartości napięcia i częstotliwości zasilania są zgodne z wartościami podanymi na tabliczce znamionowej silnika.
4. Upewnić się, że wał obraca się swobodnie.
5. Silnik podłączyć zgodnie ze schematem połączeniowym podanym na tabliczce znamionowej silnika i/lub skrzynce zaciskowej silnika.
6. Włączyć jednostkę i sprawdzić, czy pobór prądu nie przekracza wartości podanej na tabliczce znamionowej.



Przechowywany silnik powinien znajdować się w czystym i suchym miejscu, a jego wał powinien być co pewien czas obracany. W miejscu przechowywania nie powinny występować drgania.



OSTROŻNOŚĆ

Szybkie naprzemienne włączanie i wyłączenie może doprowadzić do przegrzania się silnika wentylatora.

Zalecane jest ustawienie ograniczeń, które pozwalająby maksymalnie na 6 cykli włączania-wyłączania na godzinę. W wypadku używania silników dwubiegowych rozrusznik silnika powinien mieć 15-sekundową zwłokę, gdy następuje przełączenie z biegu wysokiego na niski.

NIETYPOWE ODGŁOSY I DRGANIA

Nietypowe hałasy i/lub drgania są objawem niesprawności części mechanicznych lub problemów eksploatacyjnych (niepożądanego tworzenia się lodu). Jeżeli się one pojawiają, konieczne jest przeprowadzenie szczegółowej kontroli urządzenia oraz niezwłoczne podjęcie czynności naprawczych. W razie wątpliwości zalecamy skontaktowanie się z przedstawicielem firmy BAC.

Przeglądy i działania zaradcze

OGÓLNY STAN URZĄDZENIA

Podczas przeglądu szczególną uwagę należy zwrócić na następujące kwestie:

- uszkodzenie ochrony antykorozyjnej;
- oznaki powstawania kamienia lub korozji;
- gromadzenie się zanieczyszczeń i odpadów;
- obecność filmu biologicznego.

Pomniejsze uszkodzenia zabezpieczenia przed korozją MUSZĄ być usuwane jak najszybciej, aby nie doszło do poważniejszego jego uszkodzenia. Dla powłoki hybrydowej Baltibond® należy użyć odpowiedniego zestawu (nr katalogowy 160550). Większe uszkodzenia należy zgłosić miejscowemu przedstawicielowi firmy BAC.

Jeśli występuje osad kamienia kotłowego (więcej niż 0,1 mm) lub korozja, dostawca środków uzdatniających musi zweryfikować sposób uzdatniania wody i odpowiednio go skorygować.

Wszelkie zanieczyszczenia i odpady należy usunąć zgodnie z "Cleaning Procedures" on page 1.

Jeśli występuje film biologiczny, układ z instalacją rurową włącznie należy opróżnić, przepłukać i wyczyścić ze śluzu i innych zanieczyszczeń organicznych. Układ należy ponownie napełnić wodą i zastosować dezynfekcję środkiem w dawce uderzeniowej. Sprawdzić odczyn (wartość pH) i działanie bieżącej dezynfekcji.

SEKCJA WYMIANY CIEPŁA I ELIMINATORY WODY

Procedura przeglądu jest następująca:

1. Wyłączyć wentylator (wentylatory) i pompę (pompy).
2. Otworzyć lub zdjąć drzwi dostępowe i eliminatory.
3. Dokonać przeglądu powierzchni węzownicy pod kątem:
 - zatorów,
 - uszkodzeń,
 - korozji,
 - zamulenia.
4. Po przeglądzie zamontować eliminatory i drzwi dostępowe, po czym uruchomić pompę (pompy) i wentylator (wentylatory).

Należy usunąć wszelkie zatory z sekcji wymiany ciepła.

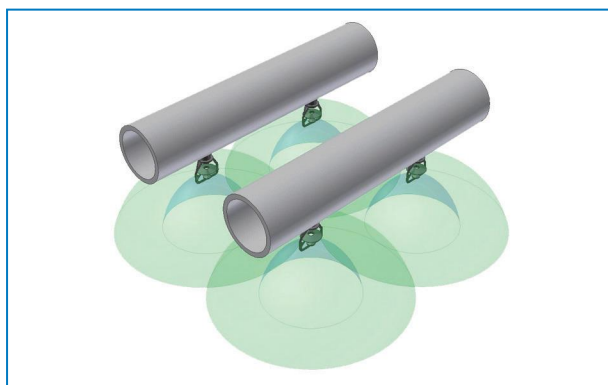
Wszelkie uszkodzenia lub skorodowane miejsca należy naprawić. W celu uzyskania pomocy należy skontaktować się z przedstawicielem firmy BAC.

Niewielkie zamulenie zwykle można usunąć chemicznie lub przez tymczasową zmianę w programie uzdatniania wody. W celu uzyskania pomocy należy skontaktować się z dostawcą środków do uzdatniania wody. Duże zamulenie wymaga czyszczenia i płukania zgodnie z "Cleaning Procedures" on page. Regularne kontrole całkowitej liczebności bakterii tlenowych (TAB, Total Aerobic Bacteria) i utrzymywanie jej na akceptowalnym poziomie są kluczowe dla zapobiegania zamuleniu.

ROZPROWADZANIE WODY

Procedura przeglądu jest następująca:

1. Wyłączyć wentylator (wentylatory), ale pozostawić włączoną pompę (pompy).
2. Sprawdzić i w razie potrzeby wyregulować ciśnienie zraszania. (Nie dotyczy modeli z węzownicami ze standardowymi pompami)
3. Sprawdzić, czy natrysk z dysz jest równomierny i wygląda tak, jak na poniższym rysunku.
4. Wyczyścić układ rozprowadzania wody, usuwając zanieczyszczenia i osad. Upewnić się, że odgałęzienia i dysze zraszaczy znajdują się na swoich miejscach i są czyste. Wymienić dysze uszkodzone lub zamontować brakujące.
5. Włączyć wentylator(-y) i pompę(-y).



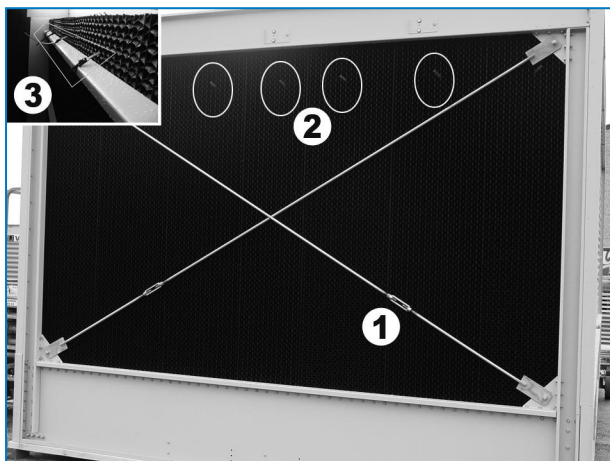
Sposób rozprowadzania wody z dysz w skraplaczu

ZESPOLONE OSŁONY WLOTOWE



Zespolone osłony wlotowe są zamontowane po stronie wlotu powietrza. Mają zapobiegać oświetlaniu wody w misie światłem UV i eliminować zasysanie zanieczyszczeń i drobin unoszących się w powietrzu. Dodatkowo mają zapobiegać wychlapywaniu wody z jednostki po stronie wlotu powietrza podczas wirowania wentylatora. Należy regularnie dokonywać przeglądów i usuwać ciała obce, które mogą pogarszać przepływ powietrza. W razie potrzeby części uszkodzone lub brakujące należy wymienić. Zaniedbanie wymiany uszkodzonych osłon spowoduje utratę wody na skutek rozpryskiwania.

1. Wykręcić śrubę rzymską i otworzyć drążek poprzeczny
2. Odciąć plastikowe opaski zaciskowe



Drążek poprzeczny i opaski dla zespolonych osłon wlotowych

1. Śruba rzymska
2. Opaski zaciskowe
3. Widok wnętrza urządzenia
3. Aby usunąć połączone zespolone osłony wlotowe, należy unieść każdą sekcję do góry i pociągnąć za dolny koniec.



Usuwanie zespolonych osłon wlotowych

4. Zamontować ponownie wyczyszczone zespolone osłony wlotowe.
5. Zamontować ponownie drążek poprzeczny.
6. Stalowej taśmy wsporczej nie trzeba ponownie montować, ponieważ jest wymagana jedynie jako zabezpieczenie na czas transportu.
7. Upewnić się, że profil zespolonych osłon wlotowych utrzymuje wodę wewnątrz urządzenia. W prawidłowym położeniu pozioma część jest zwrócona na zewnątrz urządzenia, a pochyla część skierowana w stronę jego wnętrza.



Orientacja zespolonej osłony wylotowej

WAŁ WENTYLATORA I TULEJE

Nieosłonięte miejsca wału wentylatora i tulei są powleczone miękkim uszczelniaczem dla zwiększenia ochrony antykorozyjnej. Zalecane jest sprawdzanie ciągłości tej powłoki co kwartał lub nie rzadziej niż co 6 miesięcy. Wszelkim oznakom korozji powierzchni należy przeciwdziałać. Działanie te obejmują:

1. Usunięcie powłoki ochronnej odpowiednim środkiem czyszczącym.
2. Usunięcie korozji powierzchni przy użyciu płótna ściernego.
3. Ponowne pokrycie wału i tulei miękkim uszczelniaczem.




Wał wentylatora

WENTYLATOR OSIOWY

Ze względu na swój rozmiar i prędkość obrotową wentylator osiowy, jeśli jest uszkodzony, może łatwo powodować obrażenia ciała i zniszczenia. Należy go poddawać drobiazgowym przeglądom, a w razie potrzeby wymieniać uszkodzone lub wykazujące zużycie łopaty wentylatora. Przegląd powinien obejmować wentylator, cylinder wentylatora i osłonę wentylatora i dotyczyć:

- szczeliny wierzchołkowej łopat wentylatora,
- kąta pochylenia,
- momentu dokręcenia śrub,
- nadmiernych wibracji,
- zużycia zespołu wentylatora.

W razie konieczności należy dokonać napraw lub regulacji.

 Przed przystąpieniem do jakichkolwiek prac demontażowych należy zaznaczyć wzajemne położenie łopaty wentylatora i jego piasty, aby przy ich ponownym montażu można było uzyskać właściwy kąt pochylenia łopaty.



OSTROŻNOŚĆ

Żadnych prac serwisowych na wentylatorach, silnikach i napędach, w ich pobliżu lub wewnątrz jednostki nie wolno wykonywać bez uprzedniego upewnienia się, że silniki wentylatora i pompy zostały odłączone od zasilania, opatrzone kartką z informacją i zablokowane w pozycji wyłączonej.

SILNIK WENTYLATORA

Standardowy silnik wentylatora dla tej linii jednostek jest silnikiem typu TEFC (całkowicie zamknięty, chłodzony wentylatorowo). Silnik o rozmiarze ramy nie większym niż 200 l ma trwale nasmarowane łożyska kulkowe i specjalną ochronę przeciwwilgociową na łożyskach, wale i uzwojeniach. Jedyną pracą serwisową wymaganą podczas eksploatacji jest czyszczenie zewnętrznej powierzchni silnika przynajmniej co kwartał w celu zapewnienia właściwego chłodzenia silnika. Po dłuższych przestojach przed ponownym uruchomieniem silnika konieczne jest sprawdzenie jego izolacji za pomocą miernika oporności izolacyjnej „Megger”.

Silnika nie wolno myć, jeśli nie jest on klasy IP66. Sprawdzanie co kwartał:

- połączenia elektryczne,
- urządzenia zabezpieczające silnik,
- pobór prądu,
- łożyska silnika pod kątem hałasu/przegrzewania,
- śruby mocujące silnik,
- zewnętrzna powierzchnia silnika pod kątem korozji.

Jeśli silnik jest wyposażony w grzałki przestrzeni silnikowej, muszą zostać włączone, gdy silnik jest na biegu jałowym, dla zapobieżenia skraplaniu w jego wnętrzu.



OSTROŻNOŚĆ

Silniki wentylatorów BAC dobierane są pod kątem optymalnej wydajności i maksymalnej sprawności silnika w warunkach projektowych (w których wymagany jest przepływ powietrza). W warunkach częściowego obciążenia lub niższych temperaturach otoczenia gęstość powietrza na ssaniu wentylatora może ulec zmianie, co może spowodować przeciążenie silnika, jeśli prędkość wentylatora nie zostanie nieznacznie zmniejszona.



OSTROŻNOŚĆ

Firma BAC zaleca przełącznik VFD, który jest zaprogramowany do ograniczania prędkości wentylatora względem znamionowego prądu silnika, aby uniknąć przeciążenia silnika w tych warunkach. Przy niższych temperaturach otoczenia projektowe obciążenie chłodzenia może zostać spełnione przy zmniejszonej prędkości wentylatora i niższej pobieranej mocy wentylatora.

POMPA WODY ZRASZACZA

Między obudową a silnikiem pompy BAC znajduje się uszczelka mechaniczna. Aby zapewnić prawidłowe działanie, uszczelkę należy sprawdzać co kwartał i w razie potrzeby wymieniać.

Gwarancja na uszczelnienia pomp podlega pewnym ograniczeniom. Uszkodzenia, głównie związane z takimi kwestiami jak lepkie uszczelki, praca na sucho, ataki chemiczne i zanieczyszczenie ciałami stałymi, wykraczają poza zakres naszej kompleksowej gwarancji.

W przypadku uszkodzenia uszczelki w okresie gwarancyjnym, dostarczona zostanie uszczelka zastępcza.

Należy jednak pamiętać, że gwarancja nie obejmuje robocizny związanej z wymianą wadliwych części.

Aby zapobiec uszkodzeniu uszczelnienia, pompy powinny być napełnione wodą przed uruchomieniem i należy upewnić się, że pompa jest poluzowana ręcznie, aby uniknąć pęknięcia, które może wystąpić z powodu lepkiego uszczelnienia po dłuższym okresie przestoju.

Rozruch

- Napełnić misę wody zimnej świeżą wodą do poziomu przelewu za pomocą zaworu uzupełniającego.
- Ustawić pływak zaworu uzupełniającego tak, aby woda odcinała się przy poziomie przelewu.
- Uruchomić pompę zraszacza.
- Otworzyć zawór na przewodzie upustowym urządzenia.
- Uruchomić silniki wentylatorów.
- Wyregulować upust, zamykając lub otwierając zawór upustowy.
- Po uruchomieniu urządzenia sprawdzić prąd i napięcie silników wentylatorów przy obciążeniu cieplnym urządzenia w ciepłych warunkach otoczenia. Wartość prądu nie może przekraczać wartości podanej na tabliczce znamionowej.
- Sprawdzić działanie opcjonalnego wyłącznika wibracyjnego.

Po 24 godzinach pracy pod obciążeniem termicznym należy wykonać następujące czynności:

- Sprawdzić urządzenie pod kątem nietypowych odgłosów lub drgań.
- Sprawdzić roboczy poziom wody w misie wody zimnej.
- W razie potrzeby wyregulować zawór uzupełniający.
- Sprawdzić napięcie paska i w razie potrzeby wyregulować je.

ELEKTRYCZNY REGULATOR POZIOMU WODY (OPCJONALNY)

Elektryczny regulator poziomu wody (opcjonalny) utrzymuje stały poziom wody w misie wody zimnej niezależnie od zmian obciążenia chłodniczego i wahań ciśnienia dostarczanej wody. Co sześć miesięcy należy sprawdzać, czy wszystkie elementy (zawór, przełączniki poziomu) są sprawne i czyste.

Podczas przekazania do eksploatacji urządzenie powinno być ręcznie napełnione aż do poziomu przelewowego (zanurzyć kulkę pływaką), aby zapobiec zasysaniu powietrza przez pompę podczas pierwszego uruchomienia.



OSTROŻNOŚĆ

W przypadku demontażu przełącznika pływakowego do czyszczenia należy zadbać, aby na powrót go zmontować *dokładnie* w tym samym położeniu, w przeciwnym razie nie będzie działać prawidłowo.

Układ z napędem zębatym

SMAROWANIE

Należy używać tylko olejów przekładniowych z inhibitorami rdzy i utleniania zgodnie z normą 9005-D94 AGMA (American Gear Manufacturer's Association). W wypadku typowych warunków eksploatacji numer AGMA i odpowiednia klasa ISO powinny być takie, jak podano w poniższych tabelach zalecanych olejów mineralnych oraz zalecanych syntetycznych środków smarnych (na tabliczce znamionowej jednostki należy sprawdzić, czy zastosowano syntetyczny środek smarny). W przypadku pracy w ekstremalnie gorących lub zimnych warunkach otoczenia należy skontaktować się z lokalnym przedstawicielem firmy BAC w celu uzyskania szczegółowych zaleceń.

Rozruch w temperaturze otoczenia poniżej -7°C wymaga użycia grzałek oleju smarnego (w wypadku olejów mineralnych) lub oleju syntetycznego (temperatura otoczenia do -29°C). Każda jednostka jest przystosowana do zamontowania wewnętrznej grzałki zbiornika oleju. Grzałki i olej syntetyczny stanowią wyposażenie dostępne za dodatkową opłatą i można je zamówić wraz z nowymi jednostkami lub zamówić osobno i zainstalować w już posiadanych jednostkach.

Wały pionowe i poziome są wyposażone w uszczelnienia podwójne ze smarem stałym. Dosmarowywanie jest zbędne.

Temperatura otoczenia napędu zębatego	od -7°C do 49°C
Numer AGMA	5
Klasa ISO	220

Producent	Typ oleju*
Chevron Oil Co.	Machine Oil A W 220
Conoco	Hydroclear Multipurpose R&O Oil 220
Exxon Co.	Teresstic 220
Mobil Oil Corp.	Vacuoline 533*

Producent	Typ oleju*
Shell Oil Co.	Morlina 220
Texaco Inc.	Regal 220 R&O, Code 1531
Atlanta Richfield Co.	Duro 220
Cities Service Oil Co.	Citgo Pacemaker 220
Gulf Oil Corp.	Harmony 220
Pennzoil	Pennzbell R&O 220
Philips Petroleum Co.	Magnus 220
Sun Oil Co.	Sunvis 999
Total	Carter 220

Zalecane oleje mineralne

* Mobil Vacuoline 533 to europejska alternatywa dla oleju Mobil DTE BB.

Temperatura otoczenia napędu zębatego	od -29°C do 66°C
Numer AGMA	5S
Klasa ISO	220

Producent	Typ oleju*
Chevron Oil Co.	Clarity 220 Synthetic
Conoco	Syncon 220 – R7 0
Exxon Co.	Teresstic SHP 220
Mobil Oil Corp.	SHC 630
Shell Oil Co.	Omala RL220

Zalecane syntetyczne środki smarne

** Marki na liście mają umożliwiać identyfikację typów i nie należy ich traktować jako wyłącznie zalecane.

SYNTETYCZNE ŚRODKI SMARNE

Syntetyczne środki smarne dają takie korzyści, jak dłuższą trwałość eksploatacyjną, szerszy zakres temperatur roboczych, obniżone tarcie oraz możliwość utrzymania wyższej wytrzymałości warstewki smarnej, dzięki której możliwe jest przedłużenie żywotności napędu zębatego. W wypadku typowych warunków eksploatacji numer AGMA i odpowiednia klasa ISO powinny być takie, jak podano w powyższej tabeli zalecanych syntetycznych środków smarnych. Syntetyczne środki smarne mogą się składać z różnych substancji bazowych chemicznie niekompatybilnych z niektórymi częściami napędu zębatego, **dlatego żadnych syntetycznych środków smarnych, których nie wymieniono w tym podręczniku, nie wolno używać bez uprzedniej konsultacji z firmą Baltimore Aircoil Int.**

OKRESY WYMIANY

Oryginalny olej należy wymienić po 500 godzinach lub po czterech tygodniach eksploatacji, zależnie od tego, który okres upłynie wcześniej. Kolejne wymiany należy przeprowadzać co 2500 godzin lub 6 miesięcy. Zalecane jest spuszczenie oleju przez korek spustowy, gdy ma temperaturę roboczą. Napęd należy napełniać przez otwór odpowietrznika środkiem smarnym zalecanego typu i w zalecanej ilości, jak podano w niżej zamieszczonych tabelach. Rozmieszczenie smarowniczek napędu zębatego przedstawiono na rysunku „Napęd zębaty z pojedynczym przełożeniem”.

KONSERWACJA

Co tydzień należy sprawdzać poziom oleju podczas jałowej pracy jednostki. Olej należy uzupełnić, jeśli jego poziom znajduje się poniżej wskaźnika poziomu oleju. Normalne objętości robocze oleju napędu zębatego podano w niżej zamieszczonej tabeli. Konkretny numer modelu przekładni każdej z jednostek można również znaleźć w jednej z poniższych tabel lub na tabliczce znamionowej napędu zębatego.

Model przekładni	Litry
65	2
85	4
110	8
135	11
155	21
175	21

Normalne objętości robocze oleju

Zalecana jest codzienna kontrola wzrokowa pod kątem wycieków oleju oraz obserwacja pod kątem nietypowych hałasów i drgań. Jeśli wystąpią którekolwiek z nich, jednostkę należy wyłączyć, po czym znaleźć przyczynę i ją usunąć.

Okresowo należy kontrolować, czy wszystkie podzespoły układu mają prawidłową osiowość i czy żadne śruby i zewnętrzne elementy mocujące nie są luźne.

Na czas wyłączenia z eksploatacji konieczne jest podjęcie szczególnych środków zapobiegawczych.

Napęd zębaty jest podatny na korozję, gdy jego części wewnętrzne nie są stale omywane środkiem smarnym jak podczas eksploatacji. Najlepiej odczekać około 4 godzin od wyłączenia urządzenia, aż napęd się schłodzi, po czym na około 5 minut uruchomić wentylator. W ten sposób wewnętrzne części napędu zostaną powleczone chłodnym olejem. Potem wentylator należy uruchamiać na pięć minut co tydzień przez cały okres wyłączenia urządzenia, aby na wewnętrznych częściach napędu zębatego stale utrzymywała się warstewka oleju.

W wypadku wyłączenia sezonowego zalecane jest całkowite napełnienie jednostki napędowej olejem.

Można to zrobić, wlewając olej przez otwór odpowietrznika. Napęd należy okryć impregnowanym brezentem lub inną zabezpieczającą osłoną.



OSTROŻNOŚĆ

Przed ponownym przystąpieniem do eksploatacji napędu zębatego należy spuścić nadmiar oleju.

Postępowanie zgodne z powyższymi procedurami zapewni wieloletnią pomyślną eksploatację każdego układu z napędem zębatym firmy BAC.

Smarowanie

ŁOŻYSKA WAŁU WENTYLATORA (JEDNOSTKI Z NAPĘDEM PASOWYM)

Wał wentylatora wspiera się na dwóch łożyskach kulkowych z oprawą dzieloną (zob. rysunek poniżej), z których każda wyposażona jest w smarowniczkę i kołnierz utrzymujący/blokujący dla odizolowania wilgoci.

W normalnych warunkach eksploatacji łożyska należy smarować co 1000 godzin eksploatacji i nie rzadziej niż co sześć miesięcy. Łożyska należy smarować jednym z niżej wymienionych wodoodpornych smarów z inhibitorami, nadających się do temperatur otoczenia w zakresie od -20°C do 120°C.



Łożysko kulkowe

1. Łożysko z kołnierzem blokującym
2. Smarowniczka
3. Przedłużona linia smarownicza

Do smarowania łożysk należy zawsze używać ręcznej smarownicy tłokowej. Nie wolno używać wysokociśnieniowych smarownic tłokowych, ponieważ mogą doprowadzić do pęknięcia uszczelnień łożyska. Podczas smarowania należy usunąć stary smar z łożyska, stopniowo wprowadzając nowy smar, dopóki na uszczelce nie pojawi się powłoka ze smaru. W przypadku, gdy zamontowane są przedłużone przewody smarowania, należy w szczególności zwrócić uwagę na usunięcie CAŁEGO starego smaru i dodanie nowego smaru, który będzie okrywał uszczelkę.

Po wymianie łożysk należy dosmarować nowo zamontowane łożyska. Upewnić się, że nowe łożyska są w pełni nasmarowane (nie należy przeprowadzać pełnego smarowania zapasowych łożysk).



Należy upewnić się, że smarowanie łożyska jest wykonywane delikatnie, aby uniknąć uszkodzenia uszczelki.



Zalecane smary - patrz tabela poniżej

ŁOŻYSKA SILNIKA

Silniki zewnętrzna o rozmiarze ramy >200L (>30 kW) mają smarowniczkę

- okresy smarowania: dwa razy w roku, chyba że wskazano inaczej na tabliczce znamionowej silnika
- smary: zob. poniżej

Do smarowania łożysk należy zawsze używać ręcznej smarownicy tłokowej. Nie wolno używać wysokociśnieniowych smarownic tłokowych, ponieważ mogą doprowadzić do pęknięcia uszczelnień łożyska. Podczas smarowania należy usunąć stary smar z łożyska, stopniowo wprowadzając nowy smar, dopóki na uszczelce nie pojawi się powłoka ze smaru.

ZAŁECANE SMARY

Shell	Alvania Grease RL3	od -20°C do +120°C
Texaco	Multifak Premium 3	od -30°C do +140°C
Klüber	Isoflex LDS Special A	od -50°C do +120°C
Mobil	Mobilith SHC 100	od -40°C do +175°C
Total Fina Elf	Multis 3	od -20°C do +120°C

Smary

REGULOWANA PODSTAWA SILNIKA (JEDNOSTKI Z NAPĘDEM PASOWYM)

Śrubę regulacyjną podstawy silnika (zob. rysunek poniżej) należy co sześć miesięcy powlekać dobrej jakości smarem antykorozyjnym, na przykład jednym z zalecanych do smarowania łożysk wału wentylatora.



Regulowana podstawa silnika

1. Sanie podstawy silnika
2. Śruba regulacyjna

Procedury czyszczenia

CZYSZCZENIE MECHANICZNE

Utrzymanie wyparnego urządzenia chłodniczego (i współdziałającego układu) w czystości zapewnia jego skuteczność i przeciwdziała niekontrolowanemu rozwojowi mikroorganizmów. Poniżej opisano zalecane procedury czyszczenia.

1. Odłączyć silniki wentylatora i pompy i wyłączyć dostarczanie wody uzupełniającej.

2. Zdjąć, zespolone osłony wlotowe, eliminatory, spuścić wodę z układu. Nie wyjmować filtra siatkowego.
3. Za pomocą miękkiej szczotki usunąć odpady po stronie zewnętrznej i z wentylatora (wentylatorów), w razie potrzeby użyć wody z mydłem.
4. Wyczyścić wewnątrz wodą (z mydłem) i miękką szczotką, w razie potrzeby użyć strumienia wody pod wysokim ciśnieniem.
5. Usunąć wszelkie odpady z układu rozprowadzania wody oraz wyczyścić wszelkie zatkane dysze. W razie potrzeby do czyszczenia można zdemontować dyszę i pierścień uszczelniający.
6. Usunąć okruchy z sekcji wymiany ciepła (węzownica).
7. Spłukać czystą wodą i spuścić wodę w celu usunięcia zgromadzonych zanieczyszczeń.
8. Wyjąć, wyczyścić i na powrót zamontować sito (sita) wanny.
9. Zespolone osłony wlotowe i eliminatory oczyścić z okruchów strumieniem wody, po czym je zamontować.
10. Z drzwi i paneli dostępowych usunąć okruchy za pomocą miękkiej szczotki i wody (z mydłem), po czym je .
11. Zamknąć spust i otworzyć dopływ wody uzupełniającej. Napełnić układ do poziomu przelewowego czystą wodą.

DEZYNFEKCJA

Dezynfekcja układu chłodzenia może być konieczna w razie wysokiej koncentracji bakterii tlenowych i/lub bakterii z rodzaju Legionella. W wypadku wyparnych układów chłodzenia w razie stwierdzenia lub podejrzenia wysokiego stopnia zanieczyszczeń bakteriologicznych dezynfekcja zalecana jest również przed przystąpieniem do procedury czyszczenia.

Według niektórych lokalnych lub krajowych wytycznych dezynfekcja jest zalecana również przed pierwszym rozruchem, po długotrwałym wyłączeniu, po czyszczeniu rutynowym lub gdy do układu chłodzenia wprowadzono znaczne zmiany.

Dezynfekcja musi być przeprowadzana zgodnie z właściwą procedurą i zachowaniem bezpieczeństwa pracowników zajmujących się czyszczeniem i dezynfekcją.

Typowa dezynfekcja polega na użyciu roztworu wodorotlenku sodowego tak, aby przez okres do 6 godzin krążył w układzie, utrzymując wartość rezydualną na poziomie 5–15 mg/l wolnego chloru. Możliwe jest stosowanie wyższych stężeń chloru przez krótszy okres, lecz wymagana jest przy tym lepsza ochrona antykorozyjna niż zapewniana przez samą galwanizowaną stal. W celu uzyskania dalszych informacji należy skontaktować się z przedstawicielem firmy BAC.

Należy unikać nadmiernych stężeń chloru, ponieważ mogą one prowadzić do szybkiej korozji i uszkodzeń w układzie.

Chlorowaną wodę należy odchlorować przed spuszczeniem jej z układu, a po dezynfekcji układ należy dokładnie przepłukać czystą wodą.



Należy i regularnie nadzorowany program stosowania biocydów znacznie ogranicza potrzebę wykonywania prac czyszczących i dezynfekcyjnych.

Konserwacja kompleksowa

Dla zapewnienia maksymalnej sprawności i minimalnych przestojów wyparnego układu chłodzenia zalecane jest sporządzenie i realizowanie programu konserwacji profilaktycznej.

W sporządzeniu i wdrożeniu takiego programu pomoże lokalny przedstawiciel firmy BAC. Program konserwacji profilaktycznej musi nie tylko zapobiegać nadmiernym przestojom w nieprzewidzianych i niepożądanych sytuacjach, lecz również musi zapewniać, że będą używane tylko autoryzowane części zamienne, które pasują do urządzenia i mają pełną gwarancję fabryczną na zastosowanie zgodne z przeznaczeniem. W celu zamówienia fabrycznie autoryzowanych części należy skontaktować się z przedstawicielem firmy BAC. Przy zamawianiu wszelkich części należy pamiętać o podaniu numeru seryjnego urządzenia.

Dla ułatwienia serwisowania urządzeń zaleca się, aby niżej wymienione części były dostępne od ręki:

- Bańka pływaka zaworu wody uzupełniającej (jeśli jest stosowana)
- Zawór uzupełniający (jeśli jest stosowany)
- Łożyska wału wentylatora
- Dysze i pierścienie uszczelniające zraszaczy
- Pierścienie uszczelniające odgałęzień rozprowadzających zraszaczy
- Zestawy pasów (jeśli są stosowane)
- Zestawy naprawcze Baltiplus/Baltibond®

Należy stosować fabrycznie autoryzowane części, aby zapobiec utracie wydajności urządzenia i zagrożeniom podczas eksploatacji, do których może dojść w przypadku stosowania części nieautoryzowanych.

Długotrwałe przechowywanie na

Jeżeli urządzenie (urządzenia) było (były) przechowywane poza budynkiem przez około miesiąc lub dłużej bądź było (były) przechowywane w niekorzystnych warunkach klimatycznych, instalator musi wykonać określone czynności w celu utrzymania urządzeń w pierwotnym stanie. Należy wykonać między innymi następujące czynności:

- Raz w miesiącu obrócić wentylator(y) o co najmniej 10 obrotów.
- Raz w miesiącu należy wykonać co najmniej 10 obrotów wałami wszystkich silników zamontowanych w urządzeniu(-ach). Dotyczy to także silnika pompy.
- W celu pochłaniania wilgoci należy dodać woreczki ze środkiem pochłaniającym wilgoć do wnętrza panelu sterowania.
- Otworzyć spusty misy wody zimnej.
- Upewnić się, że urządzenia są przechowywane na równym podłożu i wolne od wibracji otoczenia.
- Upewnić się, że misy wody gorącej są osłonięte.
- Zdjąć i schować pasy wentylatora oraz uszczelki drzwi serwisowych.
- Zastąpić stary smar łożysk nowym smarem na początku okresu przechowywania i powtórzyć tę czynność przed rozruchem.
- Zabezpieczyć wszystkie elementy ze stali czarnej środkiem RUST VETO lub innym odpowiednim materiałem antykorozyjnym.



- Jeśli to możliwe, silniki należy wyjmować i przechowywać w środku. Jeśli przechowywanie w pomieszczeniach zamkniętych nie jest możliwe, silniki należy przykryć plandeką (nie należy używać plastiku). Osłona ta powinna sięgać poniżej silnika i być zabezpieczona; nie powinna jednak szczelnie owijać silnika. Pozwoli to na oddychanie zamkniętej przestrzeni powietrznej, minimalizując tworzenie się kondensatu. Należy również zadbać o ochronę silnika przed zalaniem lub szkodliwymi oparami chemicznymi. Silniki BAC są standardowymi silnikami przeznaczonymi do przechowywania w temperaturach otoczenia od -25°C do 40°C . Przedłużone okresy ekspozycji poniżej lub powyżej tych określonych warunków mogą spowodować degradację komponentów silnika i spowodować nieprawidłowe działanie lub przedwczesną awarię.
- Wężownice cynkowane ogniowo i ze stali nierdzewnej skraplaczy BAC są fabrycznie wypełniane gazem obojętnym pod niskim ciśnieniem przed wysyłką, co zapewnia optymalną wewnętrzną ochronę przed korozją. Zaleca się sprawdzanie nadciśnienia co sześć miesięcy (do zaworu należy podłączyć manometr). Więcej informacji można uzyskać u lokalnego przedstawiciela firmy BAC.



CXV-D

DALSZE INFORMACJE I POMOC

Ekspert serwisowy dla urządzeń BAC

Oferujemy dostosowane usługi i rozwiązania dla wież chłodniczych i urządzeń BAC.

- Oryginalne części zamienne i napełnianie - dla wydajnej, bezpiecznej i niezawodnej pracy przez cały rok.
- Rozwiązania serwisowe - konserwacja zapobiegawcza, naprawy, remonty, czyszczenie i dezynfekcja zapewniające niezawodne i bezawaryjne działanie.
- Modernizacje i nowe technologie - oszczędność energii i lepsza konserwacja dzięki modernizacji systemu.
- Rozwiązania do uzdatniania wody – sprzęt do kontroli osadzania się kamienia w trakcie procesu korozyjnego i namnażania się bakterii.

Aby uzyskać dalsze informacje i konkretną pomoc, można skontaktować się z lokalnym przedstawicielem firmy BAC pod adresem www.BACservice.eu

Dalsze informacje


LITERATURA

- Eurovent 9-5 (6) Recommended Code of Practice to keep your Cooling System efficient and safe. Eurovent/Cecomaf, 2002, 30p.
- Guide des Bonnes Pratiques, Legionella et Tours Aéroréfrigérantes. Ministères de l'Emploi et de la Solidarité, Ministère de l'Economie des Finances et de l'Industrie, Ministère de l'Environnement, Juin 2001, 54p.
- Voorkom Legionellose. Ministerie van de Vlaamse Gemeenschap. December 2002, 77p.
- Legionnaires' Disease. The Control of Legionella Bacteria in Water Systems. Health & Safety Commission. 2000, 62p.
- Hygienische Anforderungen an raumluftechnische Anlagen. VDI 6022.

CIEKAWE STRONY INTERNETOWE

Baltimore Aircoil Company	www.BaltimoreAircoil.com
BAC Service website	www.BACservice.eu
Eurovent	www.eurovent-certification.com
European Working Group on Legionella Infections (EWGLI)	EWGLI
ASHRAE	www.ashrae.org
Uniclma	www.uniclma.fr
Association des Ingénieurs et techniciens en Climatique, Ventilation et Froid	www.aicvf.org
Health and Safety Executive	www.hse.gov.uk

ORYGINALNA DOKUMENTACJA

 Niniejsza instrukcja została oryginalnie sporządzona w języku angielskim. Tłumaczenia są dla Twojej wygody. W przypadku rozbieżności oryginalny tekst w języku angielskim ma pierwszeństwo przed tłumaczeniem.



A series of horizontal dotted lines for writing, spanning the width of the page.



A series of horizontal dotted lines for writing, spanning the width of the page.



A series of horizontal dotted lines spanning the width of the page, providing a template for writing or drawing.





A series of horizontal dotted lines for writing, spanning the width of the page.

WIEŻE CHŁODNICZE

WIEŻE CHŁODNICZE Z OBIEGIEM ZAMKNIĘTYM

MAGAZYNUJĄCE ENERGIĘ CHŁODNICZĄ W LODZIE

SKRAPLACZE WYPARNE

PRODUKTY HYBRYDOWE

CZĘŚCI, WYPOSAŻENIE I USŁUGI

BLUE by nature
GREEN at heart



www.BaltimoreAircoil.com

Europe@BaltimoreAircoil.com

Adres lokalnego przedstawiciela znajdziesz

Industriepark - Zone A, B-2220 Heist-op-den-Berg, Belgium

© Baltimore Aircoil International nv