



**BALTIMORE  
AIRCOIL COMPANY**



## **TVFC Adiabatus hűtőberendezés**

**ÜZEMELTETÉSI ÉS KARBANTARTÁSI ÚTMUTATÓ**



# Ajánlott karbantartási és ellenőrzési program

A Baltimore Aircoil Company berendezését megfelelően kell telepíteni, üzemeltetni és karbantartani. A használt berendezés dokumentációját – ideértve a rajzokat, a technikai adatlapot és a jelen kézikönyvet – nyilvántartásba kell venni. A hosszú távú, zökkenőmentes, biztonságos üzemelés érdekében ki kell dolgozni egy üzemtervet, mely tartalmazza a rendszeres ellenőrzés, monitorozás és karbantartás programját. Valamennyi ellenőrzési, karbantartási és monitorozási műveletet be kell vezetni a hűtőrendszer munkanaplójába. E célok eléréséhez irányelvként felhasználhatók a kézikönyvünkben közölt üzemeltetési és karbantartási utasítások.

Az üzemterv kidolgozása és a hűtőrendszer munkanaplójának vezetése mellett javasolt hűtőrendszer-kockázatelemzést végezni (ezzel lehetőleg egy független külső felet kell megbízni).

A BAC helyi szolgáltatójától vagy képviselőjétől személyre szabott javaslatokat kaphat hűtőrendszere hatékony és biztonságos üzemeltetéséhez. A név, az e-mail cím és a telefonszám megtalálható a [www.BACservice.eu](http://www.BACservice.eu) weboldalon.

Ellenőrzések és beállítások	Beüzemelés	Havonta	Háromhavonta	Félévente	Mindig az adiabaticus szezon kezdetén, tavasszal
Adiabaticus előhűtő vízáramlása	X		X		X
Szint kapcsolók (opcionális)	X				X
Villamos csatlakozások meghúzása	X			X	X
Ventilátor(ok) forgása	X				
Motor feszültsége és árama	X			X	X
Szokatlan zaj és/vagy rezgés	X		X		X

Vizsgálatok és felügyelet	Beüzemelés	Havonta	Háromhavonta	Félévente	Mindig az adiabaticus szezon kezdetén, tavasszal
A berendezés általános állapota	X		X		X
Adiabaticus előhűtő betétek	X		X		X
Hőcserélő csőköteg	X			X	
Vízelosztó cső	X			X	X
Úszókapcsoló (a golyó szabadon mozoghat)	X	X			X

Tisztítási eljárások	Beüzemelés	Havonta	Háromhavonta	Félévente	Mindig az adiabaticus szezon kezdetén, tavasszal
Adiabaticus előhűtő töltete	X		X		X
Adiabaticus csatornarendszer				X	X
Gyűjtőedény				X	X
Csőköteg (por eltávolítása)					X



A hűtőrendszerbe integrált segédberendezések a fenti táblázat javaslatain túl is igényelhetnek műveleteket. Az ajánlott tevékenységeket és azok gyakoriságát illetően érdeklődjön a szállítóknál.

# Tartalomjegyzék

## ÜZEMELTETÉSI ÉS KARBANTARTÁSI ÚTMUTATÓ



<b>2</b>	<b>Szerkezeti felépítés</b>	<b>4</b>
<b>3</b>	<b>Általános tudnivalók</b>	<b>5</b>
	Üzemi feltételek	5
	Csatlakozó csőrendszer	6
	Biztonsági előírások	6
	Selejtezési követelmények	7
	Nem járható felületek	7
	Mások által végzett módosítások	8
	Garancia	8
<b>4</b>	<b>Vízkezelés</b>	<b>9</b>
	Tudnivalók a vízkezelésről	9
	Javasolt vízáramok az adiabatikus előhűtő számára	9
	Biológiai szabályozás	11
	Kémiai kezelés	12
<b>5</b>	<b>Téli üzemeltetés</b>	<b>13</b>
	Tudnivalók a téli üzemeltetésről	13
	Csököteg fagyásvédelme	13
	Az előhűtő befagyása elleni védelem	14
	Az elektromos alkatrészek védelme	14
<b>6</b>	<b>Kezelési útmutató</b>	<b>15</b>
	EC ventilátorokkal és gyárilag telepített vezérlőpanellel ellátott TrilliumSeries™ hűtők	15
	Vezérlőlogika	15
	Elektromos panel	15
	Kezelési útmutató PLC	16
	Folyamatadatok követése	16
<b>7</b>	<b>Karbantartási eljárások</b>	<b>17</b>
	Ellenőrzések és beállítások	17
	Vizsgálatok és korrekciók	20
	Ventilátorcsere	22
	Tisztítási eljárások	27
	Adiabatikus előhűtő töltete	31
<b>8</b>	<b>Átfogó karbantartás</b>	<b>33</b>
	Tudnivalók az átfogó karbantartásról	33
	Tartós kültéri tárolás	33
<b>9</b>	<b>További segítség és információ</b>	<b>34</b>
	A BAC berendezések szervizelési szakértője	34
	További információ	34



**TrilliumSeries**  
Cooler



Részletek

1. Hőcserélő
2. Csőköteg osztó-gyűjtőcsövek
3. Karosszéria
4. Ventilátorok
5. Előhűtő töltete
6. Előhűtő leeresztőszelepe
7. Előhűtő leeresztőnyílása
8. Előhűtő áramlásszelepe/áramlásmérője
9. Előhűtő vízelosztó osztócsöve
10. Előhűtő vízelosztó betétjei
11. Környezeti hőmérséklet-érzékelő
12. Erőátvitelipanel
13. Vezérlőpanel
14. Utántöltés
15. Keringető szivattyú (opcionális)
16. Áramlás kapcsoló (opcionális)
17. Szint kapcsoló (opcionális)
18. Utántöltés-áramlás kiegyenlítő szelepe
19. Csőköteg-csatlakozások

## Üzemi feltételek

A BAC hűtőberendezés az alább ismertetett üzemi körülmények közötti működésre készült. Ezek az értékek az üzemelés közben nem léphetők túl.

- **Szélterhelés:** A 120 km/h meghaladó szél erősségnek kitett, a talajtól számítva 30 m fölötti magasságba telepített, árnyékolás nélküli berendezés biztonságos üzemeltetése érdekében forduljon a BAC helyi képviselőjéhez.
- **Földrengésveszély:** A közepes vagy magas veszélyességi szintű területekre telepített berendezés biztonságos üzemeltetése érdekében forduljon a BAC helyi képviselőjéhez.

Folyamatos teljes fordulatszámú, teljes terhelésű üzem esetén a környezeti hőmérséklet  $-10^{\circ}\text{C}$  és  $+45^{\circ}\text{C}$  közötti lehet. Hideg éghajlaton, ha az opcionális termosztátos szabályozású fűtőegységeket használnak, a megengedett hőfoktartomány  $-40^{\circ}\text{C}$  és  $+45^{\circ}\text{C}$  között lehet.

## HŐCSERÉLŐ CSÖKÖTEG

- Tervezési nyomás: 10 bar
- Maximális folyadékbeömlési hőmérséklet:  $60^{\circ}\text{C}$
- A csökötegben keringő folyadéknak összeférhetőnek kell lennie a csököteg szerkezeti anyagával.

## A TRILLIUMSERIES™ HŰTŐ ADIABATIKUS ELŐHŰTŐJE

- Tervezési vízellátási nyomás: 3-10 bar
- Az adiabatikus előhűtőkön keresztül elosztott víznek ivóvíz-minőségűnek kell lennie.
- Nem kezelt víz esetén a hőmérsékletet  $20^{\circ}\text{C}$  alatt kell tartani.

## KERINGETETT VÍZMINŐSÉG

A szabványos hőcserélő tekercsek rézből készülnek, és CuP 181 és CuP 284 (ISO 17672) keményforrasztóanyagot használnak. Ezeket zárt, nyomás alatti rendszerekben való alkalmazásra tervezték, melyek nem nyitottak a légkör felé, elkerülve a túlzott szennyeződést és/vagy a tekercs belső korrózióját, és az esetleges szivárgást.

A keringetett víz minőségének a következő határértékek között kell maradnia:

	Réz
pH	6.5 - 10.5
Keménység (CaCO <sub>3</sub> )	0 - 500 mg/l
Lúgosság (CaCO <sub>3</sub> )	0 - 500 mg/l

	Réz
Vezetőképesség	< 3300 $\mu$ S/cm
Kloridok	< 250 mg/l
Összes lebegő szilárdanyag	< 10 mg/l
COD	< 50 ppm

Mindenesetre, konzultálni kell az illetékes vízkezelő céggel az alkalmazandó vízkezeléssel kapcsolatban, mely alkalmas a teljes rendszerben használt összes szerelési anyaghoz. Magasabb pH-szint esetén ajánlott speciális rézkorrozó-gátló, például TT vagy BZT hozzáadása, 2 ppm feletti célmaradvány-koncentrációval (többszörös adagra lehet szükség).

## Csatlakozó csőrendszer

A BAC hűtőberendezésen kívüli valamennyi csővezeték külön alá kell támasztani. Amennyiben a berendezés rezgéscsillapító sínekre vagy rugókra van telepítve, a csöveknek kompenzátorokat kell tartalmazniuk a külső csőrendszeren át terjedő rezgések elnyelése érdekében.

## Biztonsági előírások

Valamennyi elektromos, mechanikus és forgógép potenciális veszélyt jelent, különösen azok számára, akik nem ismerik az adott gép kialakítását, felépítését és működését. Ennek megfelelően meg kell tenni a szükséges óvintézkedéseket (ideértve a védőkerítések használatát, amennyiben szükséges) a berendezéssel kapcsolatban, mind a személyek (a gyermekeket is beleértve), mind a berendezés, a hozzá tartozó rendszer és az épületek sérülés elleni védelme érdekében.

Amennyiben kétség merül fel a felszerelés, a telepítés, az üzemeltetés vagy a karbantartási eljárások biztonságos és helyes módját illetően, kérjen tanácsot a berendezés gyártójától vagy annak képviselőjétől. Az üzemelő berendezésen végzett munka során ne felejtkezzen meg arról, hogy egyes alkatrészek hőmérséklete magas lehet. A nagy magasságban végzett műveleteket a balesetek elkerülése érdekében fokozott óvatossággal kell végrehajtani.



### VIGYÁZAT

**A tekerccs/csővezeték felülete forró lehet.**

## FELHATALMAZOTT SZEMÉLYZET

A berendezés üzemeltetését, karbantartását és javítását kizárólag az erre felhatalmazott, megfelelő szakképzettséggel rendelkező személyek végezhetik. Az ilyen személyzet minden tagjának jól kell ismernie a berendezést, a hozzá tartozó rendszereket és vezérlőelemeket, valamint a jelen és az egyéb vonatkozó kézikönyvekben leírt eljárásokat. A személyi sérülés és az anyagi kár veszélyének elkerülése érdekében a berendezés mozgatását, emelését, telepítését, üzemeltetését és javítását a kellő gondossággal kell végezni, személyi védőfelszerelések, megfelelő eljárások és szerszámok használatával. Szükség esetén a személyzetnek személyi védőfelszerelést (kesztyűt, füldugó stb.) kell használnia.

## MECHANIKAI BIZTONSÁG

A berendezések mechanikai biztonsága megfelel az EU gépekről szóló irányelvben foglalt követelményeknek. A helyi telepítési adottságok függvényében előfordulhat, hogy a felhatalmazott szerviz- és karbantartó személyzet biztonsága és kényelme érdekében alsó taposórácsok, létrák, biztonsági kalickák, lépcsők, kezelőjárdák, korlátok és bokalemezek felszerelésére is szükség van.

A berendezést soha nem szabad üzemeltetni, ha az összes ventilátor-védőrács nincs a helyén és megfelelően rögzítve.

Mivel a berendezés változó fordulatszámokon működik, meg kell tenni a szükséges intézkedéseket annak érdekében, hogy a „kritikus fordulatszámot” a berendezés ne érje el és meg se közelítse.

További tudnivalókkal a helyi BAC vagy képviselője szolgálhat.

## ELEKTROMOSSÁGGAL KAPCSOLATOS BIZTONSÁG

A berendezéshez kapcsolódó minden elektromos alkatrészt a berendezés látótávolságán belül elhelyezett, zárható leválasztó kapcsolóval kell felszerelni.

Több komponens esetén ezeket egyetlen leválasztó kapcsoló után lehet felszerelni, de több kapcsoló vagy ezek kombinációja is megengedett.

Elektromos alkatrészeket vagy azok közelében csak akkor szabad szervizmunkát végezni, ha megfelelő biztonsági intézkedéseket hoztak. Ezek közé tartoznak többek között a következők:

- Izolálja az alkatrészt elektromosan
- Zárja le a leválasztó kapcsolót a véletlen újraindítás megakadályozása érdekében.
- Mérje meg, hogy nincs-e már elektromos feszültség
- Ha a berendezés egyes részei feszültség alatt maradnak, a félreértések elkerülése érdekében gondoskodjon ezek megfelelő elhatárolásáról.

A ventilátormotor kapcsain és csatlakozóknál a kikapcsolást követően is maradékfeszültség lehet. Miután az összes pólusról lekapcsolta a feszültséget, várjon öt percet a ventilátor kapcsolódobozának megnyitása előtt.

## HELYI SZABÁLYZATOK

A hűtőberendezés telepítését és üzemeltetését helyi előírások szabályozhatják, például kockázatértékelésre lehet szükség. Gondoskodjon a hatósági előírások következetes betartásáról.

## Selejtezési követelmények

Az egység szétszerelését, a hűtőközeg (adott esetben), olaj, és egyéb alkatrészek ártalmatlanítását környezetkímélő módon kell elvégezni, úgy, hogy a dolgozókat ne tegye ki káros anyagoknak.

Vegye figyelembe az anyagok ártalmatlanítására és a dolgozók védelmére vonatkozó nemzeti és regionális előírásokat a következők tekintetében:

- Az építési és karbantartási anyagok megfelelő kezelése az egység szétszerelésekor. Különösen ügyeljen a káros anyagokra, például azbeszttel vagy rákkeltő anyagokat tartalmazó eszközökre.
- Az építési és karbantartási eszközök és anyagok, például acél, műanyagok, hűtőközegek, és szennyvíz megfelelő ártalmatlanítása a hulladékkezelésre, újrahasznosításra, és megsemmisítésre vonatkozó helyi és nemzeti előírásoknak megfelelően.

## Nem járható felületek

Bármilyen egységhez való hozzáférést, illetve annak karbantartását az összes vonatkozó helyi törvény és előírás betartásával kell végezni. Amennyiben a szükséges hozzáférés nem biztosítható, ideiglenes szerkezetekről kell gondoskodni. A berendezés nem hozzáférés biztosítására tervezett részeit semmilyen körülmények között nem szabad a hozzáférés céljára használni, kivéve, ha megfelelő intézkedések tehetők az ebből eredő bármilyen kockázat csökkentése érdekében.



## Mások által végzett módosítások

Minden, a BAC berendezésein más által, a BAC írásos hozzájárulása nélkül végzett módosítás és változtatás esetén, a módosítás összes következményéért a módosítást végző fél lesz felelős! BAC a termékre vonatkozó minden felelősséget elhárít.

## Garancia

A BAC a szállítás dátumától számított 24 hónapon keresztül garantálja, hogy minden termék anyaga és kivitelezése gyártási hibáktól mentes. Bármely gyártási hiba esetén a BAC megjavítja vagy kicseréli a terméket. További információkért lásd a termékekre vonatkozó, a termékek értékesítésekor/megvásárlásakor érvényes garanciális feltételeket. Ezen feltételeket megtalálja megrendelési visszaigazolásának hátoldalán, illetve a számláján is.



## Tudnivalók a vízkezelésről

A berendezés adiabatikus előhűtője átfolyásos kialakítású, vízkeringetés és szivattyú nélkül.

Éppen ezért alapvető fontosságú, hogy az adiabatikus előhűtőhöz csatlakoztatott hidegvíz-ellátó vezeték megfelelő nyomással és áramlási sebességgel szolgáljon a telepített előhűtő számára.

Az adiabatikus előhűtővel kapcsolatos elsődleges vízkezelés-ellenőrzési módszer abból áll, hogy elegendő mennyiségű vizet kell szolgáltatni ahhoz, hogy az előhűtő előhűtő töltetje folyamatosan át legyen mosva. Ha a vízellátás elégtelen ahhoz, hogy a előhűtő töltet teljes felületét teljesen nedvesen tartsa és átmossa, akkor lerakódás keletkezik.

A megfelelően kialakított rendszerrel és az alapvető rendbentartási eljárások végrehajtásával a vízzel kapcsolatos számos probléma elkerülhető. TILOS vízkezelő vegyszereket alkalmazni az alábbiak biztosítása HELYETT:

- Jó, egyenletes vízelosztás

(lásd a „Minimális javasolt vízáramlási sebességek az adiabatikus előhűtő számára” című táblázatot)

- a vízelosztó gyűjtőcső rendszeres tisztítása
- a városi víz durvaszűrőjének rendszeres tisztítása
- a sérült vagy elhasznált előhűtő töltet cseréje

Olvassa el a "Construction Details" on page 1. A vezetékből a hideg víz a szűrőn (6) keresztül lép be, majd az áramlásszelepen/áramlásmérőn keresztül a vízelosztó rendszerbe kerül (9). A vezetékes vízellátás ajánlott nyomása legalább 3 bar. A telepítéskor az áramlásszelepet/áramlásmérőt (8) úgy kell beállítani, hogy biztosítsa a minimális vízáramlást az adiabatikus előhűtőn keresztül (lásd a „Minimális javasolt vízáramlási sebességek az adiabatikus előhűtő számára” című táblázatot).

## Javasolt vízáramok az adiabatikus előhűtő számára

Az adiabatikus előhűtőn keresztül elosztott vízáramlás minimális mennyisége a következőktől függ:

- klimatikus körülmények, pl. tervezési feltételek melletti párolgási sebesség
- általános vízminőség
- vízkövesedési hajlam (gyakorlati vízkövesedési mutató)

A „Minimális javasolt vízáramlási sebességek az adiabatikus előhűtő számára” című táblázatban megadott minimális vízáramlási sebességek az alábbi üzemi körülmények között érvényesek:

- 35 °C-os maximális környezeti hőmérséklet, 30%-os minimális relatív páratartalom
- a tápvíz minimális minőségi mutatói (lásd az alábbi, „A tápvíz minimális minőségi mutatói” című táblázatot).
- gyakorlati vízkövesedési mutató: 5,5–8,0

Ha az alábbiak bármelyike történik:

- Ha a környezeti körülmények meghaladják a megadott maximális értékeket;
- ha a tápvízminőségi paraméterek túllépnek „A tápvíz minimális minőségi mutatói” táblázatban megadott egy vagy több koncentráció-határértéket;

- ha a tápvíz gyakorlati vízkövesedési mutatója kisebb, mint 5,5,

Akkor:

- akkor a előhűtő töltet szennyeződésének és vízkövesedésének megakadályozása érdekében növelni kell a vízáramlást. Támogatásért forduljon a BAC helyi képviselőjéhez.

A korrózió és vízkövesedés megakadályozása érdekében a keringetett víz vegyi összetételének meg kell felelnie a berendezés anyagaira vonatkozó irányelveknek, melyek a következő táblázat(ok)ban található.

Amikor a rendszer az opcionális újrahasznosító szivattyúval működik, és víz kering az előhűtőben, meg kell határozni a koncentrációs ciklusokat, hogy megakadályozzák a szennyeződések túlzott felhalmozódását. A koncentrációs ciklusok a keringő vízben lévő koncentrációnak a pótvízben lévő koncentrációhoz viszonyított aránya.

Például: Ha egy adott pótvíz 100 ppm kloridot tartalmaz, akkor lehetséges lenne a rendszert 300/100-on futtatni, ami 3 koncentrációs ciklusnak felel meg anélkül, hogy meghaladná a Baltibond® egységben megengedett 300 ppm kloridot.



Ezt a számítási folyamatot meg kell ismételni az összes irányadó paraméterre (keménység, szulfátok, lúgosság stb.) és a legalacsonyabb alkalmazott koncentrációs ciklusokra.

### (Koncentrációs ciklus - 1) = Párolgási veszteség/iszapolás

Ha a PLC vízkeringetésre van beállítva, az újratöltés utáni dekoncentráció értéke megegyezik a koncentrációs ciklusokkal. Az alapbeállítás értéke 3. A PLC kézikönyvben ismertetjük, hogyan lehet ezt az értéket beállítani.

A víz minőségére vonatkozó paraméterek adiabatikus előhűtője	Baltibond® hibrid bevonat
Hőmérséklet	< 20 °C
pH	6.5 – 9
Keménység (CaCO <sub>3</sub> )	30–500 mg/l
Lúgosság (CaCO <sub>3</sub> )	< 500 mg/l
Feloldatlan szilárd anyagok összesen	< 1500 mg/l
Kloridok	< 200 mg/l
Szulfátok	< 300 mg/l
Konduktivitás	1800 µS/cm
Baktériumszám (CFU/ml, KBE/ml)	< 1000

#### *Előhűtő minimális vízminősége*

A gyakorlati vízkövesedési mutató meghatározásához az alábbi utasításokat kell követni:

Ezt a számítást a pótvíz minősége alapján kell elvégezni (ha a rendszer opcionális recirkulációs szivattyúval működik, ez azt jelenti, hogy a várható legrosszabb esetben a recirkulációs vízminőséget kell használni).

1. Állapítsa meg az alább táblázatban A, B, C és D betűvel jelölt értékeket
2.  $pH_s = (9,3 + A + B) - (C + D)$
3. gyakorlati vízkövesedési mutató =  $2 pH_s - pH_{eq}$ 
  - Ha a mutató értéke 6,0 fölött van, akkor a víz vízköoldó tulajdonságú.
  - Ha a mutató értéke 6,0, a víz stabil.

- Ha a mutató értéke 6,0 alatt van, akkor a víz vízkőképző tulajdonságú.  
Ha a gyakorlati vízkövesedési mutató 5,5 alatt van, a vízáramlást növelni kell. Támogatásért forduljon a BAC helyi képviselőjéhez.

### Adatok a gyakorlati vízkövesedési mutató gyors kiszámításához az adiabatikus előhűtőhöz

Vezetőképesség μS/cm	A	Hőmérséklet °C	B	Kalcium keménység (PPM mint CaCO <sub>3</sub> )	C	Teljes lúgosság (PPM mint CaCO <sub>3</sub> )	D	Lúgosság (PPm CaCO <sub>3</sub> -ként )	pHeq
50-300	0.1	10-13	2.3	10-15	0.70	10-15	1.10	50	7.0
301-1000	0.2	14-17	2.2	16-25	0.90	16-25	1.30	100	7.5
1001-3000	0.25	18-21	2.1	26-40	1.10	26-40	1.50	200	7.9
3001-5000	0.27	22-27	2.0	41-70	1.35	41-70	1.75	300	8.2
				71-100	1.55	71-100	1.90	400	8.4
				101-140	1.70	101-140	2.10	500	8.5
				141-200	1.85	141-200	2.25		
				201-250	1.95	201-250	2.35		
				251-300	2.05	251-300	2.45		
				301-350	2.12	301-350	2.52		
				351-400	2.18	351-400	2.58		
				401-450	2.24	401-450	2.63		
				451-500	2.28	451-500	2.68		

#### A gyakorlati vízkövesedési mutató kiszámítása

Ózonos vízkezelési alkalmazáshoz:

- Rozsdamentes acél 316L kivitelre van szükség.
- Az ózonszintet az idő legalább 90%-ában 0,2 ppm ± 0,1 ppm értéken kell tartani, az abszolút csúcsertékek legfeljebb 0,5 ppm lehetnek.

## Biológiai szabályozás

Az adiabatikus előhűtő és ennek vezérlőelemei úgy vannak kialakítva, hogy minimális legyen algák, biofilm és egyéb mikroorganizmusok, mint például a Legionella ellenőrizetlen elszaporodásának veszélye:

1. Nincs állóvíz
2. az előhűtő rendszer teljes szárítása az egyes adiabatikus ciklusok után;
3. a berendezésre szerelt valamennyi vízelosztó cső teljes leeresztése minden egyes adiabatikus ciklus után.



### VIGYÁZAT

**A berendezés tulajdonosa felelős az adiabatikus előhűtőt ellátó valamennyi vízvezetékcső leeresztéséért annak érdekében, hogy ne alakuljon ki vízpangás.**

4. 20 °C-os vagy alacsonyabb hőmérsékletű ivóvízellátás használata (a Legionella alvó állapotban van)
5. Aeroszolmentes működés

Az alapvető rendbentartási eljárások végrehajtása és a jelen kézikönyvben ismertetett üzemeltetési és karbantartási utasítások betartása esetén elkerülhetők a mikroorganizmusok ellenőrizetlen szaporodásával kapcsolatos problémák.

## Kémiai kezelés

A fokozott üzembiztonság érdekében a karbantartási programmal együtt egy biocidprogram is megvalósítható a biológiai kontroll érdekében. A biológiai programmal azonban nem váltható ki a szükséges rendbentartás. A két leggyakoribb biocid a klór és a bromid. Ezeket a vegyi anyagokat általában széles körben sikerrel alkalmazzák, az adiabatikus előhűtő rendszerben való használatuk azonban körültekintést igényel. Az oxidáló biocidok többféle típusa is használható fertőtlenítésre. Az oxidáló biocidok mérsékelt vagy magas szintjének folyamatos adagolása delignifikálhatja az előhűtő közeg cellulózszárait, és lebonthatja a merevítő anyagokat. A különböző típusú oxidáló biocidok közül az ózon és a klór-dioxid károsítja leginkább a cellulózszállakat. Az ózon okozza a leggyorsabb delignifikációt, a klór-dioxid pedig a cellulózhoz kötődik, ami csökkenti a fertőtlenítés hatékonyságát, és az előhűtő párna hosszú távú lebomlását okozza. Mind a klór, mind a bróm delignifikációt okozhat, ezért nem szabad magas szabad oxidánsszinten adagolni. Az előhűtő párnákon előnyösen alkalmazható oxidáló biocid a hidrogén-peroxid, mivel ennek a legalacsonyabb a delignifikációs kockázata a vízben való gyors lebomlása miatt.

### A KLÓR VAGY BROMID AJÁNLOTT ADAGOLÁSA

**Folyamatos kezelés:** Az alapvető rendbentartási eljárások végrehajtása és a jelen kézikönyvben ismertetett üzemeltetési és karbantartási utasítások betartása esetén nem szükséges.

**Lökésszerű kezelés:** 3,0–5,0 ppm szabad halogén. Legfeljebb negyedévenkénti gyakorisággal javasolt.

## Tudnivalók a téli üzemeltetésről

A BAC berendezés fagypont alatti környezeti hőmérsékleten is üzemeltethető, amennyiben végrehajtják a megfelelő óvintézkedéseket. Az alábbiakban ismertetjük azokat az általános irányelveket, melyeket a befagyás veszélyének minimalizálása érdekében követni kell. Mivel ezek az irányelvek nem feltétlenül tartalmazzák a várható működési séma valamennyi aspektusát, a rendszertervezőnek és a kezelőnek a folyamatos megbízható működés biztosítása érdekében gondosan meg kell vizsgálniuk a rendszert, a berendezés elhelyezkedését, a vezérlőelemeket és a tartozékokat.

## Csőköteg fagyásvédelme

A legjobb védelmet a glikol vagy egyéb fagyálló szerek megfelelő koncentrációban történő használata nyújtja. Az ilyen szerek használata befolyásolja a hűtő termikus teljesítményét; ezt a típus(ok) kiválasztásakor ajánlatos figyelembe venni. Az alábbi táblázat a fagyvédelem tartományát mutatja be az etilén-glikol koncentráció (térfogatszázalék) függvényében.

Etilén %	Fagyvédelem
20%	-10 °C
30%	-16 °C
40%	-25 °C
50%	-39 °C

*Az etilén-glikol oldat által nyújtott fagyvédelem*



A glikolrendszerekhez olyan specifikus inhibitorok szükségesek, amelyek kompatibilisek azokkal az építési anyagokkal, amelyekkel érintkezésbe kerülnek. Ezek az inhibitorok általában a hűtőkörhöz való glikoladalékkal előkeverve kaphatók.

Ha a rendszert vízzel kell üzemeltetni, egyidejűleg teljesülnie kell a következő két feltételnek:

1. A turbulens átfolyást folyamatosan biztosítani kell.
2. Biztosítani kell a minimális hőterhelést, hogy a csőköteg(ek)et elhagyó víz hőmérséklete ne csökkenjen 10 °C alá.

Ha a terhelés rendkívül kicsi vagy nincs, fagyveszélyes időszakban kiegészítő hőterhelésre lehet szükség. Tanáccsal a BAC helyi képviselője szolgálhat.



Standard egység esetén a hőcserélők csőkötegei nem üríthetők le teljes mértékben, ezért ez a módszer nem tekinthető teljes mértékben megbízhatónak az esetlegesen fagypont alatti környezeti hőmérsékleten üzemelő hűtők csőkötegeinek károsodása elleni védelméhez.



## Az előhűtő befagyása elleni védelem

A beépített vezérlés automatikusan megakadályozza az adiabatikus működést, amint a környezeti hőmérséklet  $4\text{ °C}$  alá csökken. Az előhűtő vízvezetékének kivételével magára a készülékre nem kell külön figyelmet fordítani. Az ügyfélnek meg kell tennie a szükséges óvintézkedéseket a fagyás elkerülése érdekében az egység felé vezető csővezetékek, valamint az egységen belül az utántöltő szelepig haladó csővezetékek vonatkozásában.

## Az elektromos alkatrészek védelme

Az elektromos panelben lévő alkatrészek úgy vannak kialakítva, hogy  $-10\text{ °C}$ -os környezeti hőmérsékletig is működjenek. Amennyiben ennél hidegebb hőmérséklet várható, a vezérlőpanelt fel kell szerelni fűtőelemmel, hogy a panel belsejében a hőmérséklet ne csökkenjen  $-10\text{ °C}$  alá.

## EC ventilátorokkal és gyárilag telepített vezérlőpanellel ellátott TrilliumSeries™ hűtők

### Vezérlőlogika

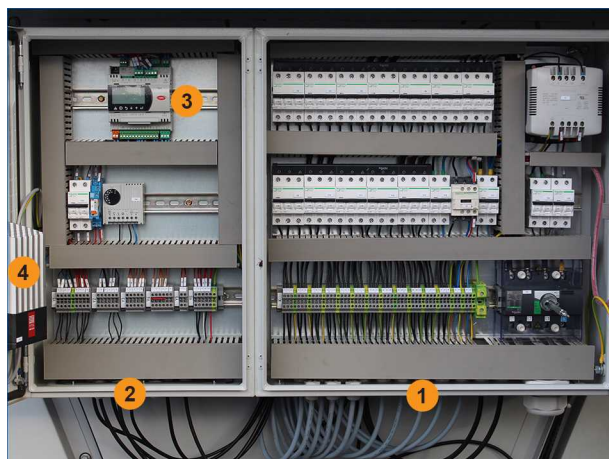
A ventilátor sebességét a technológiai folyadék tényleges visszatérési hőmérséklete és a tervezési visszatérési hőmérséklet alapján szabályozzák, biztosítva a minimális elektromos fogyasztást és zajszintet.

Az adiabatikus előhűtés be- és kikapcsolása a ventilátor-fordulatszám és a környezeti hőmérséklet előre programozott logikai kombinációján alapul (bekapcsolási alapjel). Az alapértelmezett beállítás alapján az adiabatikus előhűtés csak akkor kapcsol be, ha már az összes ventilátor a maximális megengedett fordulatszámon működik, és a rendszer eléri a száraz adiabatikus bekapcsolási alapjelet.

Az adiabatikus vezérlőlogika használatra készen be van programozva.

A telepített rendszer tényleges méretétől függően előfordulhat, hogy a vezérlő előre beprogramozott PI folyamatparamétereit át kell állítani.

### Elektromos panel



1. Tápellátási panel
2. Vezérlőpanel
3. Digitális vezérlő LCD kezelői felülettel
4. Opcionális fűtés (-10 °C és -40 °C közötti környezeti hőmérséklet esetén szükséges)

Elektromos szekrény EC ventilátorral rendelkező egységhez

### VEZÉRLŐPANEL

A vezérlőpanel tartalmazza a programozható logikai vezérlőt (PLC) és az opcionális termosztátot.

A panel külső részén a következő egységek találhatóak:

- Vészleállító: Aktiváláshoz nyomja le; kikapcsoláshoz fordítsa el
- Visszaállítás gomb (újraindítás vészleállítás után).
- 24 V váltóáramú táó jelzőfénye

## ERŐÁTVITELIPANEL

Az erőátvitelipanel külső oldalán a következő egységek találhatóak:

- BE/KI kapcsoló

## Kezelési útmutató PLC

- Fő kör menü (a készülék állapotának, hőmérsékletének, a ventilátor sebességének stb. leolvasása).
- Riasztások (a különböző riasztások állapota)
- Felhasználói menü (üzemi beállítások)
- Gyári menü (nem elérhető)
- Óra
- Rendszerinformáció
- Naplózó (riasztási és figyelmeztetési előzmények)
- Karbantartás
- Munkaidő (üzemórak, ventilátorok és adiabatikus előhűtés)
- Bemenetek/kimenetek



Kérjük, olvassa el a kapott csomagban található Szoftver kezelésére vonatkozó utasításokat (SI-TVFC) és az egységspecifikus paraméterbeállításokat.



### VIGYÁZAT

**A vezérlőmodul paramétereinek megváltoztatása esetén nemkívánatos jelenségek (pl. „önlengés”) következhetnek be, illetve túl korán vagy túl későn kapcsolhat be az előhűtés. Az előbbi esetben megnövekszik a vízfogyasztás, az utóbbiban a folyadék-kilépési hőmérséklet túllépi a tervezési értéket.**

## Folyamatadatok követése

### FESZÜLTSGMENTES KONTAKTUSOK AZ ELEKTROMOS PANEL CSATLAKOZÓSÁVJÁN

- Bemenet:
  - Futtatási engedélyezés
  - Szabad hűtés (alapértelmezésben nyitott - NO)
- Kimenet:
  - Figyelmeztetés (NO)
  - Futtatás jelzése (NO)

### DIGITÁLIS BUSZRENDSZER

A monitorozást végző digitális vezérlőtől érkező buszcsatlakozás vezetékezése a sorkapocsról történhet. Egy adott kommunikációs protokolltól függően a vezérlő opcionálisan egy különböző kommunikációs kártyával is felszerelhető.



## Ellenőrzések és beállítások


### ADIABATIKUS ELŐHÚTÓ VÍZÁRAMLÁSA


A vízáramlás a tápvíz nyomásától függ, és az áramlásmérőn lévő vízáramlási szelepen lévő 2 koncentrikus hatlapú csavarral állítható be. Először nyissa fel a vízáramlás-beállító csavar műanyag fedőlapját.



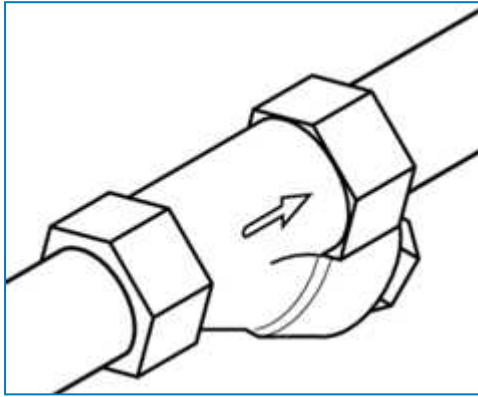
Vízáramlás-beállító csavar

Model	Ventilátorok száma	Előhűtő javasolt vízáramlása egységenként		
		Egyszeri átfolyó üzemmód	Keringtetéses mód	
			Utántöltés	Szivattyú
TVFC-EC-8022-*	4 ventilátor	2 x 7 l/min	1 x 14 l/min	1 x 30 l/min
TVFC-EC-8023-*	6 ventilátor	2 x 11 l/min	1 x 22 l/min	1 x 40 l/min
TVFC-EC-8024-*	8 ventilátor	2 x 14 l/min	1 x 28 l/min	2 x 30 l/min
TVFC-EC-8025-*	10 ventilátor	2 x 18 l/min	1 x 36 l/min	2 x 35 l/min
TVFC-EC-8026-*	12 ventilátor	2 x 22 l/min	1 x 44 l/min	2 x 40 l/min
TVFC-EC-8027-*	14 ventilátor	2 x 25 l/min	1 x 50 l/min	2 x 50 l/min

 Annak érdekében, hogy a szivattyú meghibásodása esetén az egyszeri átfolyásos üzemmódban való működés lehetősége biztosított legyen, a keringtetési üzemmód utántöltési áramlását az egyszeri átfolyással megegyezően kell beállítani. Ez természetesen semmilyen módon nem befolyásolja a vízfogyasztást, mivel az a környezeti hőmérsékleti viszonyoktól és az utántöltési víz minőségétől függ.


 Az előhűtő vízellátó csöveit megfelelően át kell öblíteni az előhűtők első aktiválása előtt. Ha a vízforrás szilárd anyagokat tartalmaz, szűrőt kell felszerelni annak megakadályozására, hogy ezek bejussanak az egység vízelosztó rendszerébe.

Javasoljuk, hogy válasszon szűrőt az ügyfél utántöltési/ivóvízellátásához az alábbi jellemzőkkel:



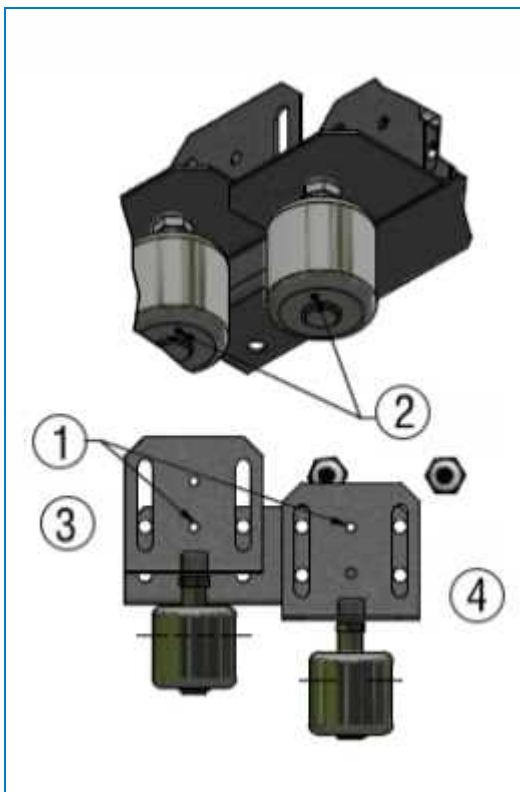
1. Y-szűrő szükséges
2. Háló szemبőség tartomány  $\geq 50$  hálózem ( $\leq 300$  mikron).

## SZINTKAPCSOLÓK

 Szintkapcsolók csak a keringető egységekhez állnak rendelkezésre.


Két ipari minőségű, rozsdamentes acélból készült úszókapcsoló tartja a vízszintet a gyűjtőedényben a minimális és maximális szint között, hogy mindig elegendő víz álljon rendelkezésre az előhűtőbetétek megfelelő nedvesítéséhez.

Az összes kapcsoló gyárilag a megfelelő szintre van beállítva. Ez vizuálisan vagy egy eszköz, például csavarhúzó segítségével ellenőrizhető, ha a megfelelő furatok megfelelően igazodnak egymáshoz (lásd az alábbi rajzot).



Az úszókapcsoló szerkezete

1. Egyező furatok
2. Ellenőrző jelölés
3. Magas szint
4. Alacsony szint

 Használjon egy csavarhúzóhoz hasonló fém hengerprofil a magas és alacsony szintű úszókapcsoló pozicionálásához. Az úszókapcsoló működése megfordítható, a helyes működés esetén az ellenőrző jelzés alul van.

A minimális és maximális vízszint a helyspecifikus körülményekhez igazítható az úszókapcsolók függőleges helyzetének megváltoztatásával.



#### VIGYÁZAT

**A beállítási pontok megváltoztatása a medence túlcseréléséhez vagy a szivattyú(k) károsodásához vezethet.**

A magasság megváltoztatásának menete:

1. Lazítsa meg az M8-as csavarokat
2. Állítsa az úszókapcsoló függőleges helyzetét a kívánt magasságra
3. Húzza meg az M8-as csavarokat

## AZ ADIABATIKUS ELŐHŰTŐ ALAPJELE

Az adiabtikus előhűtő szakasz vezérlése PLC-vel történik.

Az előhűtő töltet élettartamának meghosszabbítása érdekében a vezérlőnek korlátoznia kell az adiabatikus előhűtő be- és kikapcsolását oldalanként legfeljebb napi 1 alkalomra. Ha a napi be- és kikapcsolások száma több mint 1, tanácsos módosítani a szabályozó alapjeleit. Az előhűtő nagyobb be- és kikapcsolási számot engedélyezve is üzemeltethető ugyan, és ez az éves vízfogyasztás csökkentéséhez is hozzájárulhat, ez azonban jelentősen lerövidíti az adiabatikus előhűtő töltetének élettartamát.

## VILLAMOS CSATLAKOZÁSOK

A berendezés üzembe helyezése előtt ellenőrizze és szükség esetén húzza meg az elektromos csatlakozásokat. Egyes csatlakozások szállítás közben meglazulhatnak, ami túlmelegedéshez vagy feszültségvesztéshez vezethet. Üzem közben félévenkénti ellenőrzések ajánlottak.

## VENTILÁTOROK FORGÁSA

A ventilátoroknak akadály nélkül kell forogniuk, a berendezésen nyilakkal megjelölt irányba.

## MOTORFESZÜLTSG ÉS -ÁRAM

Ellenőrizze a feszültséget és az áramot a ventilátormotor mindhárom fázisán. Az áram nem haladhatja meg az adattáblán szereplő névleges értéket.

Huzamosabb idejű állást követő újraindítás előtt szigetelésmérővel ellenőrizni kell a motor szigetelését. A feszültség ingadozása nem lehet nagyobb +/- 10%-nál. A fázisok közötti kiegyensúlyozatlanság nem haladhatja meg a +/- 2%-ot.



### VIGYÁZAT

**Ne járassa/indítsa el a ventilátormotor(oka)t, ha nincs hőterhelés.**

## SZOKATLAN ZAJ ÉS REZGÉSEK

Ha szokatlan zaj vagy rezgés tapasztalható, ennek oka a mechanikus alkatrészek hibás működése vagy üzemeltetési probléma (nemkívánatos jégképződés). Ilyen esetben gondosan meg kell vizsgálni a teljes berendezést, és azonnal el kell végezni a szükséges korrekciókat. Ha segítségre van szüksége, forduljon a BAC helyi képviselőjéhez.

## Vizsgálatok és korrekciók

### A BERENDEZÉS ÁLTALÁNOS ÁLLAPOTA

Évente egyszer meg kell vizsgálni a berendezés általános állapotát.

A vizsgálatnak elsősorban a következőkre kell kiterjednie:

- Korrózióra utaló jelek
- Szennyeződés és iszap felgyülemzése

A korrózióvédelem kisebb sérüléseit a lehető leghamarabb ki KELL javítani, hogy azok ne váljanak nagyobbá. A Baltibond® védelemhez az 160550 cikkszámú javítókészletet kell használni. A nagyobb sérülésekről tájékoztatni kell a BAC helyi képviselőjét.

## ADIABATIKUS ELŐHÚTÓ TÖLTETE

### Az adiabatikus előhűtés

Az adiabatikus előhűtő töltete felfogja a levegőben szálló részecskéket. Így védi a hőcserélő csőköteget a gyors és nagymértékű elszennyeződéstől. Az adiabatikus működés során az előhűtő töltetet a túlcorduló víz leöblíti. A panelről lemosott szennyeződés a fölös vízzel együtt távozik. Túlzott légszennyeződés esetén további légszűrőket kell beszerezni.

Hideg időben az előhűtő töltetét el lehet távolítani, amennyiben garantálható, hogy a környezeti hőmérséklet már nem emelkedik a száraz-adiabatikus alapjel fölé. Ezzel meghosszabbítható a töltet élettartama. A száraz hőcserélő csőköteg azonban gyorsabban szennyeződik.

Az adiabatikus előhűtő töltetét javasolt legalább negyedévente ellenőrizni, az idény közepén és télen is, amikor rendszerint nincs szükség adiabatikus ciklusokra.

A vizsgálatnak elsősorban a következőkre kell kiterjednie:

- Az előhűtő töltet túlzott elszennyeződésére és elvízkövesedésére utaló jelek
- A homlokfelület teljes és egyenletes nedvesítése

### Úszókapcsolók

- Ellenőrizze, hogy az úszókapcsolók szabadon mozognak-e

### Szennyeződés

Ha az előhűtő töltetben túlzott mennyiségű szennyeződés és iszap gyülemlik fel, ajánlott a panelt átmosni. A panel "Adiabatikus előhűtő töltete" on page 31 tisztításához és átmosásához a Tisztítási eljárások című rész szolgál útmutatással.

### Vízkövesedés

Az egyes adiabatikus ciklusok végén, amikor az előhűtő töltete kiszárad, vízkő rakódik le rá. A vízkövesedés gyorsasága a következőktől függ:

- az adiabatikus indítások és leállítások napi száma
- A víz minősége
- A vízáramlás az adiabatikus előhűtőn keresztül

Az alapvető rendbentartási eljárások végrehajtása és a jelen kézikönyvben ismertetett üzemeltetési és karbantartási utasítások betartása esetén az előhűtő töltet várható élettartama 5-7 év.

Ha az előhűtő töltet nagyon gyorsan vízkövesedik, akkor az alábbi ellenőrzésekre és beállításokra van szükség:

- Az adiabatikus indítások és leállítások napi számának ellenőrzése és beállítása – lásd: "Checks and Adjustments" on page 1, „Adiabatikus vezérlő alapjele” című fejezet.
- A vízminőség ellenőrzése és beállítása – lásd a következő fejezetet: "About Water Care" on page 1..
- Az adiabatikus előhűtőben elosztott vízáramlás ellenőrzése és beállítása – lásd a következő fejezetet: "About Water Care" on page 1.

## HŐCSERÉLŐ CSŐKÖTEG

A bordázott csőkötege hajlamos a korrózióra és a levegőben szálló részecskék megkötésére (a csőköteg elszennyeződése). Az elszennyeződés gyorsasága csökkenthető, és a bordázott csőköteg élettartama meghosszabbítható, ha az előhűtő töltet hideg időben is a helyén marad.

A hőcserélő csőköteget rendszeresen tisztítani kell annak érdekében, hogy folyamatosan az adott környezeti körülmények között elérhető legnagyobb hatásokkal működjön. A csőköteg rendszeres, ütemezett tisztítása jelentősen hozzájárul a berendezés élettartamának meghosszabbításához és az energiatakarékossághoz.

A hőcserélő csőköteg rendszeres tisztítása porszívó vagy nagynyomású légáram segítségével is történhet. Szennyezett környezetben a tisztításhoz a szakkereskedelemben beszerezhető csőkötegtisztító szerek szükségesek. Víz fecskendezésével a csőköteg megtisztítható ugyan a nagy lerakódásoktól, ez a módszer azonban kevésbé hatékony a szennyezőanyagokkal szemben. A szennyeződés és a sók eltávolításához tisztítószer szükséges, mely feloldja a kötést a só és a hőcserélő felülete között. Ha azonban mégis vízsugarat alkalmaz, a víz nyomása nem haladhatja meg a 2 bart, és a vízsugarat soha nem szabad merőleges vagy hasonló szögben a borda felületére irányítani, csakis azzal párhuzamosan!

A csőkötegtisztító kiválasztása lényeges momentum, mivel ennek a szernek semlegesítenie kell és el kell távolítania a szennyeződést a csőköteg felületéről. A BAC nem javasolja a savas vagy lúgos csőkötegtisztító szerek alkalmazását. Az ilyen szerek habképződést okozhatnak (alumínium-oxidok vagy -hidroxidok), és ennek következtében leválnak az alapötvet és a ráakódott só finom rétegei. A legtöbb ilyen habtisztító durva, agresszív tisztítószerként ismert. Felismerésüket megkönnyíti, hogy a címkéjükön rendszerint fel van tüntetve korrozív jellegük. Nem szabad, hogy a csőkötegtisztító alapösszetevője olyan agresszív anyag legyen, amely kárt tehet a fémben, a csőköteg bevonatában, vagy sérülést okozhat a szert használó személyeknek.

A csőkötegtisztító szerek alkalmazásának egyik fontos szempontja a lemoshatóság. A legtöbb hidroxid hajlamos megtapadni a felületen, ha a készítményhez nem adnak elegendő nedvesítőszer az oldat felületi feszültségének csökkentése érdekében. Amennyiben az oldat nem tartalmaz elég nedvesítőanyagot, és nem mossák le gondosan a felületről, az ott maradó anyag meglepedhet a borda és a cső közötti határfelületen, és tovább korrodálhatja a bordát.

A BAC a korszerűbb, „felületaktív rendszer”-ként ismert tisztítószer használatát javasolja. Ezek a felületi feszültséget csökkentve átitatják, emulgeálják és feloldják a szennyeződést, az alapötvet azonban nem. A felületaktív rendszerek biztonságosak a csőköteg anyagát képező ötvözet szempontjából, könnyen lemoshatók, a lúgos tisztítószereknél hatékonyabban távolítják el a lerakódásokat, környezetbarátak, és a felhordásuk és lemosásuk is biztonságos és egyszerű. A felületaktív rendszerekre csaknem minden esetben érvényes, hogy nem okoznak korróziót.

## Ventilátorcsere

Csere esetén, a hűtőre történő visszaszerelést követően, a ventilátorral kapcsolatos minden biztonsági kockázatot újra kell értékelni.

A ventilátorral végzett munka során tartsa be az alábbiakat:

- A hűtő gyártójának jóváhagyása nélkül ne végezzen a ventilátoron módosításokat, változtatásokat és kiegészítéseket.
- A kapcsolokon és csatlakozóknál a kikapcsolást követően is maradékfeszültség lehet jelen. Miután az összes pólsruól lekapcsolta a feszültséget, várjon öt perct a ventilátor megnyitása előtt.
- Meghibásodás esetén vegye figyelembe, hogy a rotor és a lapátkerek elektromos feszültség alatt lehet. Ne érintse meg a rotort és a lapátkereket a felszerelésük után.
- Azonnal kapcsolja ki a ventilátort, ha valamely védőfunkció hiányzik vagy sérült.

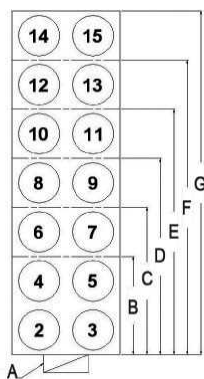
A ventilátorok vezérlése digitális buszrendszeren (MODBUS RTU) keresztül történik.

A buszkommunikáció biztosítása érdekében minden ventilátorhoz „2, 3, 4.....” számokkal kezdődő, egyedi címet kell rendelni. Az 1. számhelyet egy esetleges csereventilátor számára kell fenntartani. A fenti rendszer sorrendje az alábbi diagramon látható.

Ventilátorcsere esetén meg kell határozni a diagramon látható ventilátor számát, hogy a csereventilátor programozása ennek megfelelően történjen.

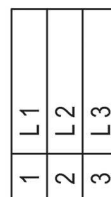


Azoknál a modelleknél, amelyek nomenklatúrája „80” vagy „87” számot tartalmaz (EC80nn-xxxx vagy EC87nn-xxxx), kérjük, olvassa el az alábbi utasításokat.



- A. Vezérlőpanel
- B. 4 ventilátoros egység
- C. 6 ventilátoros egység
- D. 8 ventilátoros egység
- E. 10 ventilátoros egység
- F. 12 ventilátoros egység
- G. 14 ventilátoros egység

	5	6	7		8
	Din 1	+ 10 V	Ain 1 U		NC
1	RSA				
2	RSB				
3	GND				
4				C	



KL 2

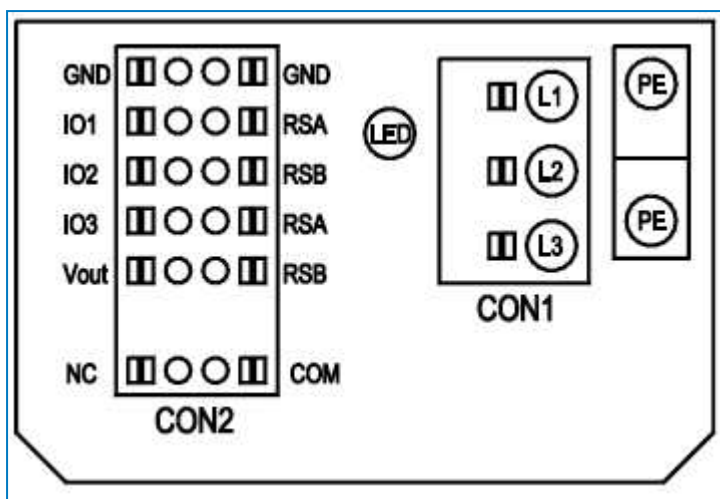
PE

KL 1

A ventilátormotorok címének sorrendjét ábrázoló diagram

Belső motor sorkapocs vázlat

Sz.	Csatl.	Rendeltetés	Funkció/hozzárendelés
KL 1	1	L1	Hálózati tápcsatlakozás, tápfeszültség 3~380+480 VAC; 50/60 Hz
KL 1	2	L2	Hálózati tápcsatlakozás, tápfeszültség 3~380+480 VAC; 50/60 Hz
KL 1	3	L3	Hálózati tápcsatlakozás, tápfeszültség 3~380+480 VAC; 50/60 Hz
PE		PE	Földelő csatlakozás, PE csatlakozás
KL 2	1	RSA	Buszcsatlakozás RS-485, RSA, MODBUS RTU; SELV
KL 2	2	RSB	Buszcsatlakozás RS-485, RSB, MODBUS RTU; SELV
KL 2	3	GND	Jelföldelés vezérlő interfészhez, SELV
KL 2	4	C	Állapotrelé; lebegő állapotérintkező; váltóérintkező; közös csatlakozás; kapcsolási teljesítmény 250 VAC / 2 A (AC1)
KL 2	5	Din 1	1-es digitális bemenet engedélyezi az elektronikát Engedélyezi: pólusnyitás vagy 5-50 VDC alkalmazott feszültség Letilt: földelési híd vagy alkalmazott feszültség < 1 VDC Visszaállítási funkció: kiváltja a szoftver újraindítását ha a szint <1 V; SELV értékre változik.
KL 2	6	+ 10 V	Fix feszültségkimenet 10 VDC, +10 V ±3%, max. 10 mA, rövidzárlatbiztos, tápegység külső eszközök számára (pl. potenciométer), SELV
KL 2	7	Ain U	1-es analóg bemenet (beállított érték) 0-10 V, Ri=100 kΩ, paraméterezhető görbe, csak az Ain1 SELV bemenet alternatívájaként használandó.
KL 2	8	NC	Állapotrelé, lebegő állapotérzékelő, áramkimaradás megszakító



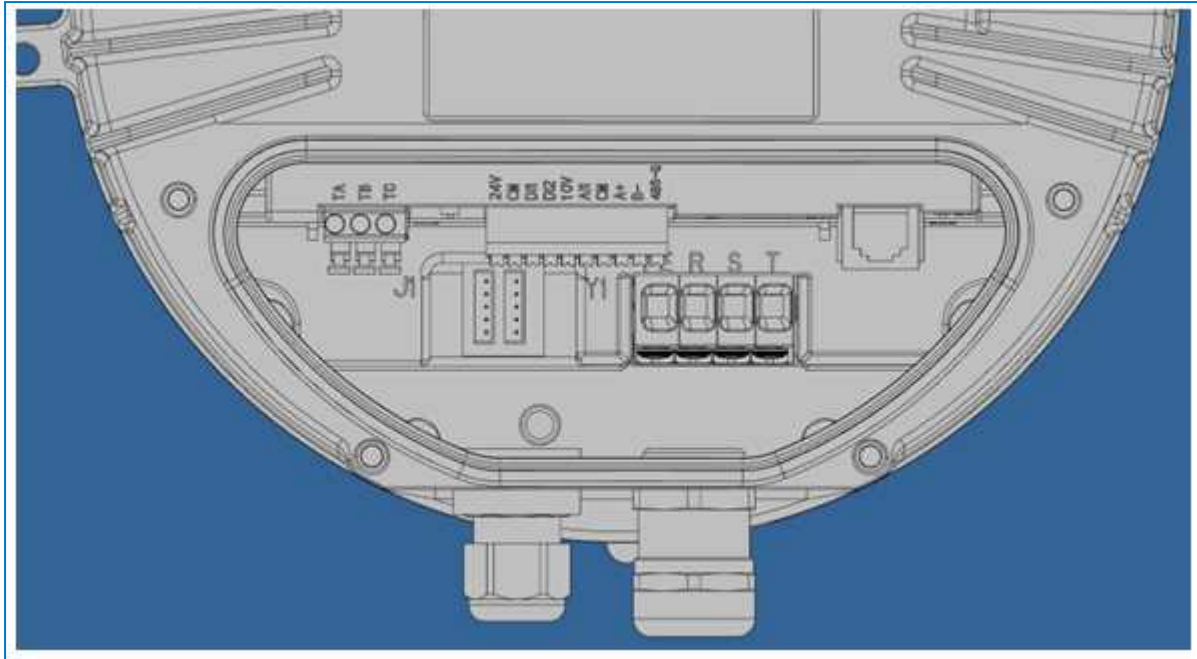
Csatl.	Rendeltetés	Funkció/hozzárendelés
CON1	L1, L2, L3	Tápellátás, fázis, lásd a feszültségtartomány adattábláját
PE	PE	Védőföldelés
CON2	RSA	RS485 interfész MODBUS, RSA; SELV számára
CON2	RSB	RS485 interfész MODBUS, RSA; SELV számára
CON2	GND	Referencia földelés interfész vezérléshez, SELV
CON2	IO1	Paramétrezhető funkció (lásd az „Opcionális interfészfunkciók” táblázatot) Gyári beállítás: Digitális bemenet - magas aktivitású, funkció: Bemenet letiltása, SELV - inaktív: PIN nyitott vagy alkalmazott feszültség < 1,5 VDC - aktív: alkalmazott feszültség 3,5-50 VDC Visszaállítás funkció: Hibatörlés indítása az „engedélyezve” állapotról „letiltva” állapotra váltáskor
CON2	IO2	Paramétrezhető funkció (lásd az „Opcionális interfészfunkciók” táblázatot) Gyári beállítás: 0-10 V / PWM analóg bemenet, Ri = 100 kΩ, funkció: Érték beállítása Jelleggörbe paramétrezhető (lásd a P1-IN bemeneti jelleggörbét), SELV



Csatl.	Rendeltetés	Funkció/hozzárendelés
CON2	IO3	Paraméterezzhető funkció (lásd az „Opcionális interfészfunkciók” táblázatot) Gyári beállítás: 0-10 V-os analóg kimenet, max. 5 mA, funkció: Ventilátor modulációs szint Jelleggörbe paraméterezzhető (lásd a P3-OUT bemeneti jelleggörbét), SELV
CON2	Vout	Kimeneti feszültség: 3,3-24 V DC $\pm 5\%$ , Pmax=800 mW, feszültség paraméterezzhető Gyári beállítás: 10 VDC zárlatbiztos, tápegység külső eszközökhöz, SELV alternatívaként: 15-52 VDC bemenet a MODBUSON keresztüli paraméterezéshez, hálózati feszültség nélkül
CON2	COM	Állapotrelé, lebegő állapotérintkező, közös csatlakozás, érintkező értéke 250 VAC / 2 A (AC1) / min. 10 mA, megerősített szigetelés a tápoldalon és a vezérlő interfész oldalán
CON2	NC	Állapotrelé, lebegő állapotérzékelő, áramkimaradás megszakító
	LED	zöld: állapot = jó, üzemkész narancssárga: állapot = figyelmeztetés piros: állapot = hiba
	P1-IN	Jelleggörbe bevitele
	P3-OUT	Kimeneti jelleggörbe



Azoknál a modelleknél, amelyek névenként tartalmaz „8A” vagy „8B” jelölést tartalmaz (EC8Ann-xxxx vagy EC8Bnn-xxxx), kérjük, olvassa el az alábbi utasításokat.



TA	TB	TC	24V	CM	DI1	DI2	10V	AI1	CM	A+	B-	485-G
----	----	----	-----	----	-----	-----	-----	-----	----	----	----	-------

Terminál	Leírás	Funkció
TA	Reléérintkező	A TC egy közös pont, a TB-TC általában zárt érintkezők, a TA-TC általában nyitott érintkezők. Az érintkező kapacitása 3A 250VAC/30VDC.
TB		
TC		
24V	24 V-os tápegység	+24 V-os tápegységet biztosít, melyet általában digitális bemeneti és kimeneti terminálok külső érzékelőjéhez használnak. Max. áram: 100mA
CM	Az áramellátás földelése	
DI1	Digitális bemeneti terminál	A bemeneti terminálok funkcióit a gyártó által beállított érték határozza meg. Más funkciók is meghatározhatók a funkció kódok módosításával. Alapértelmezés szerint az inverter előre halad, ha a DI1 CM-hez van csatlakoztatva, az inverter pedig fordítva működik, ha a DI2 CM-hez van csatlakoztatva.
DI2		
10V	+10 V-os tápegység	Az inverter 10 V-os önálló tápegysége, 20 mA alatti áramerősséggel.
AI1	Analóg bemenet	Tartomány: DC feszültség 0V~10V, bemeneti impedancia: 22 kΩ
CM	Az áramellátás földelése	

Terminál	Leírás	Funkció
A+	A differenciáljel pozitív polaritása	Standard: TIA/EIA-485 (RS-485) Kommunikációs protokoll: Modbus Kommunikációs sebesség: 1200/2400/4800/9600/19200/38400/57600/115200bps
B-	A differenciáljel negatív polaritása	
485-G	Az áramellátás földelése	Az RS-485 differenciáljel tápegységének földelése

## Tisztítási eljárások



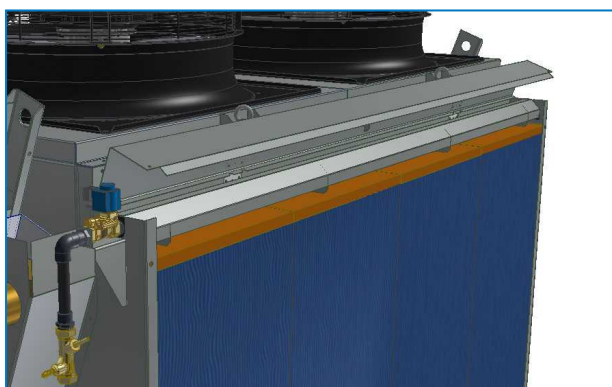
### VIGYÁZAT

**A rozsdamentes acél alkatrészek élesek lehetnek.  
A vágási sérülések elkerülése érdekében használjon megfelelő védőfelszerelést!**

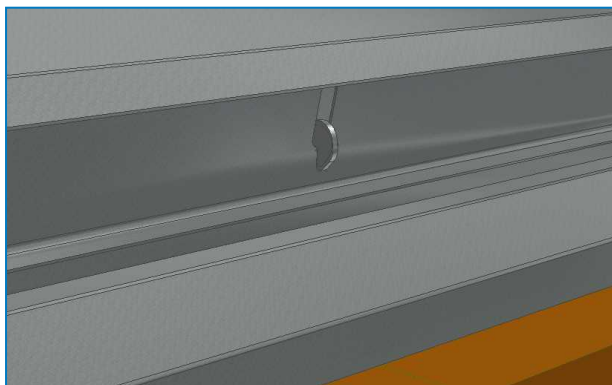
## EGYSZERI ÁTFOLYÓ ELŐHŰTŐK VÍZELOSZTÁSA

A vízelosztó gyűjtőcső tisztításának javasolt menete:

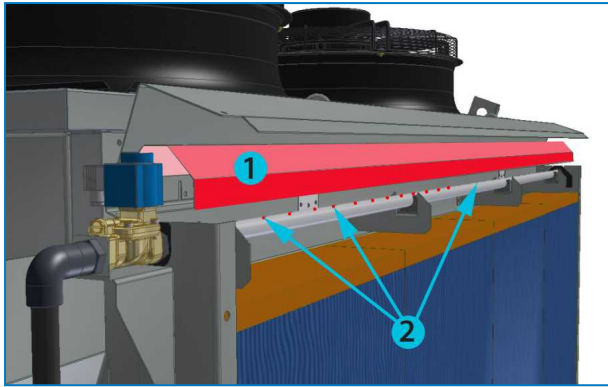
1. Nyissa ki a csuklós előhűtő töltet fedelét (1. alkalommal először távolítsa el a fedelet szállítás közben rögzítő csapokat).



A fedelet nyitott helyzetben a középen elhelyezett kampóval lehet rögzíteni.

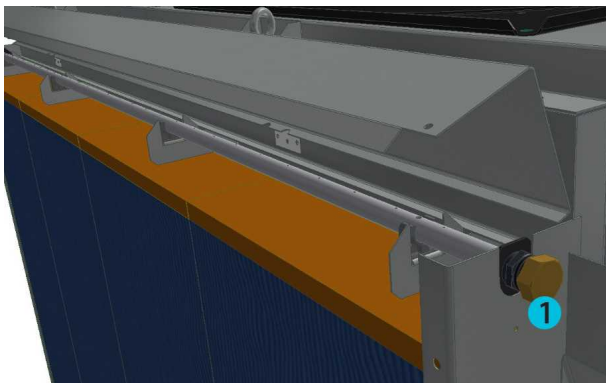


2. Emelje fel és vegye ki a vízterelő lemezeket.



1. Vízterelő lemezek
2. Víznyílások

3. Aktiválja az előhűtő vizet a digitális vezérlő karbantartási menüjéből, hogy ellenőrizze, valamelyik furat eltömődött-e és tisztításra szorul. Ha a csőből (+/- 10 cm magasan) rendszeres időközönként víz spriccel ki, akkor minden nyílás szabad. Ez vonatkozik az elosztócső végpontjain lévő mindkét leeresztőnyílásra is.
4. Csavarja le a cső végén lévő kupakot, hogy a vízelosztó csőben esetleg megrekedt szennyeződések kiöblítse.

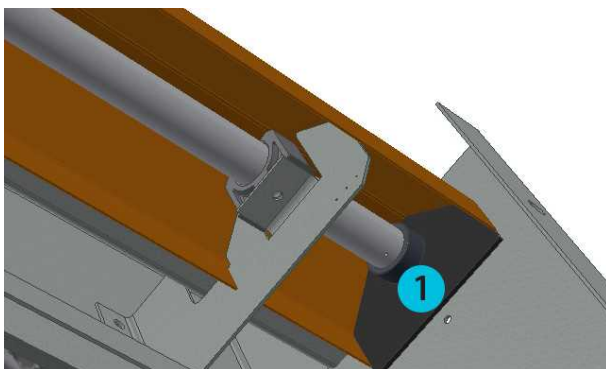


1. Zárósapka a vízelosztó csövön

5. A cső átöblítése után a karbantartási menüből kilépve állítsa le a vízáramlást. Helyezzen vissza mindent a helyére, fordított sorrendben. Zárja be a fedelet a rögzítőhorog óvatos felemelésével.



A vízterelő lemezek visszahelyezésekor ügyeljen arra, hogy az alábbi ábrán látható módon a gumikat csúsztassa oldalra a megfelelő tömítés érdekében.



1. Oldalsó gumik a vízelosztócsöveken

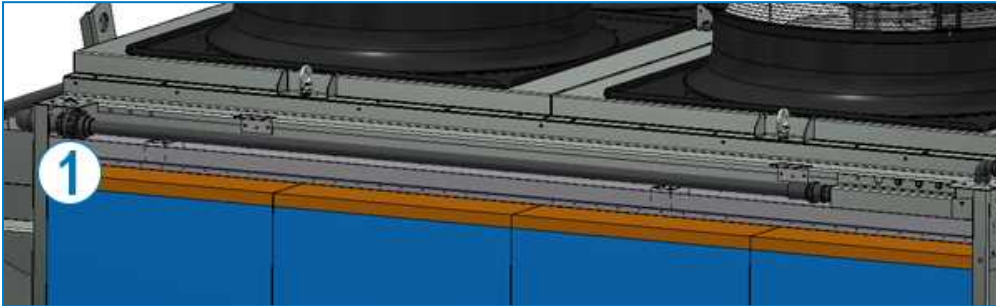
## KERINGETŐ SZIVATTYÚVAL FELSZERELT ELŐHŰTŐK VÍZELOSZTÁSA



A szivattyúnál lévő szűrő úgy van méretezve, hogy a törmelékét távol tartsa a vízelosztó csatornából. Azonban idővel némi szennyeződés felhalmozódhat. Ennek következtében a felső vízelosztó csatornát évente kétszer megelőző intézkedésként meg kell tisztítani.

A vízelosztó gyűjtőcső tisztításának javasolt menete:

1. Nyissa ki a csuklós előhűtő töltet fedelét (1. alkalommal először távolítsa el a fedelet szállítás közben rögzítő csapokat).



1. Háromrészes csatlakozás

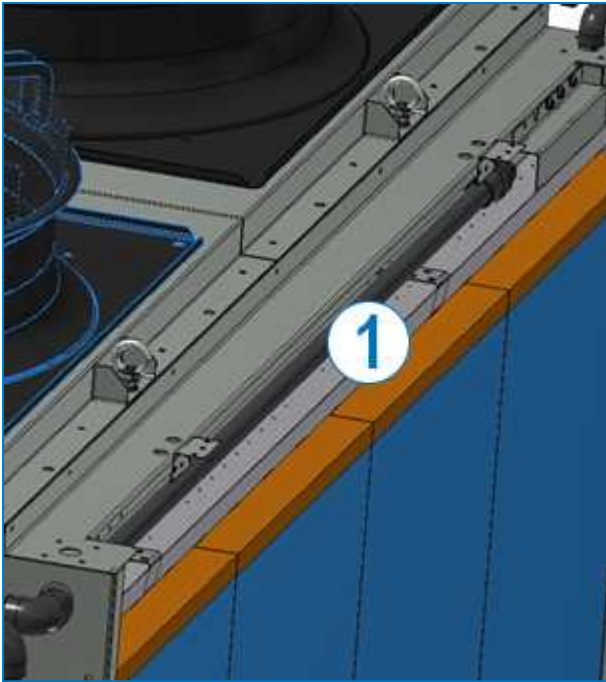
2. Dugulás esetén tisztítsa meg a csővezetékét a menetes zárósapka eltávolításával.



1. Menetes zárósapka

Ha még mindig vannak olyan dugulások, amelyek nem szűnnek meg, akkor a háromrészes csatlakozó leválasztásával az egész csövet meglazíthatja.

3. Egy tiszta ruha használatával távolítsa el minden szennyeződést vagy törmelékét a csatornából.



1. Elosztó csatorna

4. Miután a csatornát megtisztította, helyezzen vissza mindent a helyére fordított sorrendben, és zárja be a fedelet.

## KERINGETŐ SZIVATTYÚVAL FELSZERELT ELŐHÚTÓK SZŰRŐJE ÉS SZIVATTYÚJA

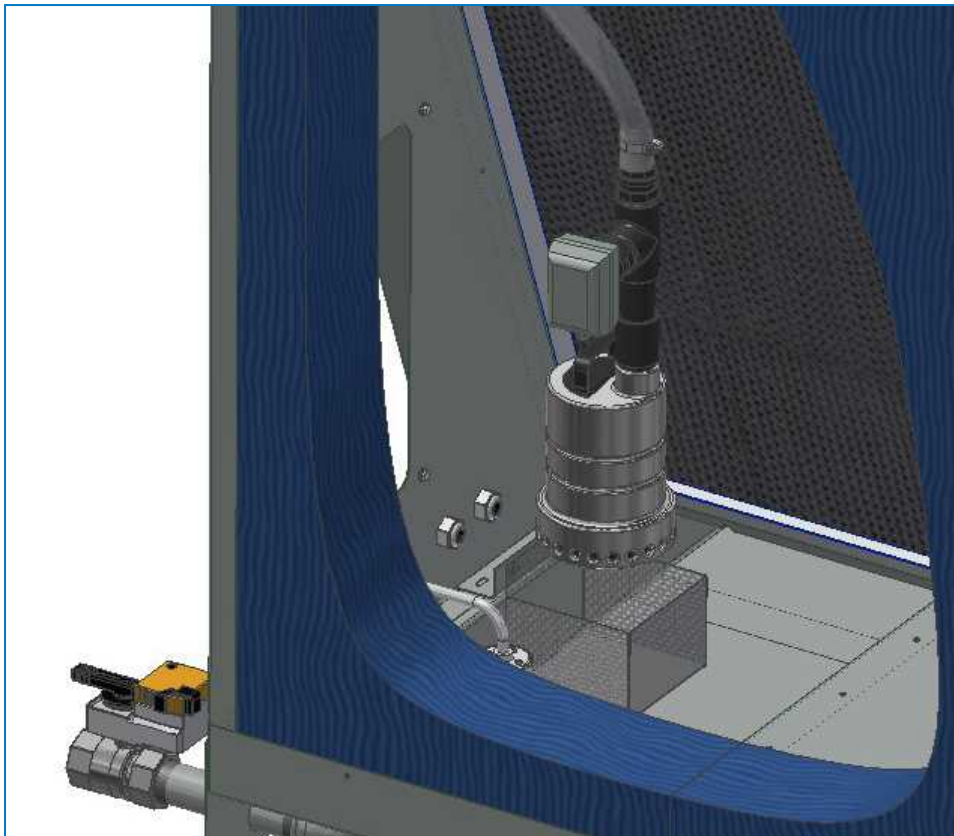
Mind a szivattyú, mind a szűrő tisztítható adiabatus működés közben. Mielőtt bármilyen karbantartást végez a szivattyúkon, először kapcsolja le a szivattyúk áramellátását az elektromos kapcsolótáblában. Az adiabatus működés a vezérlő karbantartási menűjén keresztül biztosítható.

1. Lazítsa meg a gombokat, és vegye le az ellenőrző panelt (két szivattyú esetén a készülék két panellel van felszerelve).



2. Emelje ki a szivattyút a szűrőből, és vegye ki az ellenőrzőpanelen keresztül.





3. Távolítsa el a szűrőt a gyűjtőedényben rögzítő csavarokat, hogy a berendezésen kívül megtisztíthassa.
4. Szerelje vissza fordított sorrendben.

## Adiabatikus előhűtő töltete

### TISZTÍTÁS

A PLC biztosítja az előhűtő közeg automatikus rendszeres tisztítását.

Ha a töltőközeg további kézi tisztítására van szükség, a vezérlőn keresztül elindítható egy kényszer tisztítási ciklus.

### ELTÁVOLÍTÁS ÉS VISSZAHELYEZÉS

Az alapvető rendbentartási eljárások végrehajtása és a jelen kézikönyvben ismertetett üzemeltetési és karbantartási utasítások betartása esetén az előhűtő töltet várható élettartama 5-7 év. Ha a kedvezőtlen körülmények miatt elégtelen a nedvesítés hatékonysága és a szellőzés, javasolt kicserélni a előhűtő töltetet. Az adiabatikus előhűtőhöz új töltetet a BAC-Balticare helyi képviselőjétől rendelhet.

Az előhűtő töltet eltávolítása/visszahelyezése:

1. Ellenőrizze, hogy az előhűtő töltete SZÁRAZ legyen! Nedves betét eltávolítása esetén törmelék hullhat a berendezésbe.
2. Vegye le a felső lemezt.
3. Távolítsa el az előhűtő töltetét.

Először kezdje középen, és haladjon az oldalak felé.

Fordított sorrendben szerelje vissza. Győződjön meg róla, hogy az előhűtő töltete megfelelően le van nyomva az alatta lévő vízgyűjtő csatornában lévő támasztékokra.

**VIGYÁZAT**

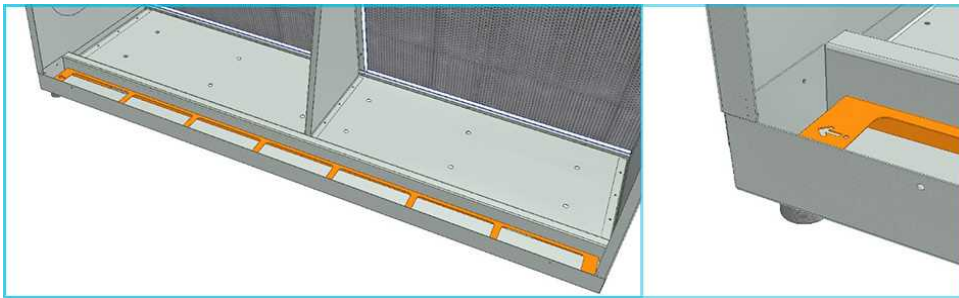
**Az előhűtő töltetének meg van határozva az elő- és a hátoldala. A panelt a teljes, mély átnedvesítés és a maximális hatékonyság biztosítása érdekében a megfelelő helyzetben kell behelyezni. A kék színű oldalnak kell kifelé néznie.**

**VÍZGYŰJTŐ CSATORNÁK AZ ELŐHŰTŐ TÖLTETE ALATT**

Az előhűtő tölteten áthaladó és el nem párolgó vizet egy csatorna gyűjti össze, amely ezt a vizet vagy egy lefolyóba (egyszeri előhűtő esetén), vagy egy gyűjtőedénybe (recirkulációs előhűtő esetén) vezeti. Évente egyszer ellenőrizni kell, hogy a csatorna mentes-e a törmeléktől, és a vízkivezető csatlakozások nem akadályozzák a víz útját.

Ezt az előhűtő töltet eltávolításával lehet elvégezni a fentiekben leírtak szerint.

Az előhűtőtöltet-tartó visszahelyezésekor ügyeljen arra, hogy a nyíl a vízkifolyócsatlakozás felé mutasson, ahogy az alábbi képeken látható:







## TVFC ÁTFOGÓ KARBANTARTÁS

### Tudnivalók az átfogó karbantartásról

Az evaporatív hűtőrendszer maximális hatékonyságának és minimális állásidejének biztosítása érdekében javasolt megelőző karbantartási programot kialakítani és folytatni.

A BAC helyi képviselője segít Önnek egy ilyen program létrehozásában és végrehajtásában. A megelőző karbantartási programnak nem csupán azt kell biztosítania, hogy előre nem látható és nem kívánt körülmények között ne kerüljön sor hosszán tartó leállásra, hanem azt is, hogy a gyári OEM cserealkatrészek legyenek használatban, melyek kialakításuk révén alkalmazhatók a berendezésben, és funkciójukra érvényes a teljes gyári jótállás. Ha a gyár által engedélyezett alkatrészeket kíván rendelni, forduljon a BAC helyi képviselőjéhez. Alkatrészrendeléskor mindig tüntesse fel a berendezés gyártási számát.

### Tartós kültéri tárolás

Amennyiben a készülék(ek)et egy hónapig szabad ég alatt vagy szélsőséges időjárási feltételek mellett kell tárolni, akkor elengedhetetlen, hogy a telepítést végző vállalkozó a készülék „szállításkori” állapotban tartásához elvégezzen bizonyos műveleteket. Ezek – a teljesség igénye nélkül – az alábbiak:

- Forgassa meg a ventilátor(ok)at havonta egyszer, legalább 10 fordulatnyit.
- Az egység(ek) valamennyi motorjának tengelyét forgassa meg havonta egyszer legalább 10 fordulatnyit. Ez a szivattyú motorjára is vonatkozik.
- Helyezzen nedvszívót tartalmazó tasakokat a vezérlőpanel belsejébe, hogy felszívja a nedvességet.
- Tartsa nyitva a leürítőnyílást a hideg vizes medencékben.
- Győződjön meg arról, hogy az egységet vízszintes talajon, környezeti vibrációtól mentesen tárolják.
- Ellenőrizze, hogy a forró vizes medencék le vannak-e fedve.
- Vegye ki és tárolja a ventilátorszíjakat és a szervizajtók tömítéseit.
- A tárolási időszak kezdetén cserélje le a régi csapágyzsírt új zsírra, és ezt ismételje meg az indítás előtt.
- Valamennyi szénacél alkatrészt RUST VETO készítménnyel vagy azzal egyenértékű korrózióvédő anyaggal védje.
- A motorokat el kell távolítani, és lehetőség szerint beltéren kell tárolni. Ha a beltéri tárolás nem lehetséges, a motorokat ponyvával le kell takarni (ne használjon műanyagot). Ennek a takarásnak be kell nyúlnia egészen a motor alá és rögzítve kell lennie; azonban nem csomagolhatja be szorosan a motort. Ez lehetővé teszi, hogy a bezárt légtér szellőzzön, és minimálisra csökkenti a páralecsapódás kialakulását. Ügyeljen arra is, hogy a motort megóvja az elárasztástól vagy a káros vegyi gőzöktől. A BAC motorok szabványos teljesítményű motorok, amelyeket -25°C és 40°C közötti környezeti hőmérsékleten történő tárolásra terveztek. A meghatározott feltételek alatti vagy feletti hosszabb ideig tartó expozíció tönkretelheti a motor alkatrészeit, és hibás működést vagy idő előtti meghibásodást okozhat.
- A tekercseknek üresnek és lezártnak kell lenniük.
- Kerülje a hideg hőmérsékletet.
- Kerülje a páralecsapódást.
- Ellenőrizze a vezérlő akkumulátorát.

Részletes utasításokért kérjük, lépjen kapcsolatba a BAC helyi képviselőjével.

## A BAC berendezések szervizelési szakértője

Testreszabott szolgáltatásokat és megoldásokat kínálunk a BAC hűtőtornyokhoz és berendezésekhez.

- Eredeti pótalkatrészek és töltőanyag - a hatékony, biztonságos és egész évben megbízható működés érdekében.
- Szervizmegoldások - megelőző karbantartás, javítások, felújítások, tisztítás és fertőtlenítés a megbízható, problémamentes működés érdekében.
- Frissítések és új technológiák - energiát takaríthat meg, és javíthatja a karbantartást a rendszer frissítésével.
- Víz tisztítási megoldások - a korróziós vízköoldás és a baktériumok elszaporodásának szabályozására szolgáló berendezések.

További tudnivalókat a BAC talál, de tájékoztatást és konkrét segítséget a BAC helyi képviselőjétől is kérhet a [www.BACservice.eu](http://www.BACservice.eu) címen.

## További információ

### HIVATKOZOTT IRODALOM

- Eurovent 9-5 (6) Recommended Code of Practice to keep your Cooling System efficient and safe. Eurovent/Cecomaf, 2002, 30 o.
- Guide des Bonnes Pratiques, Legionella et Tours Aéroréfrigérantes. Ministères de l'Emploi et de la Solidarité, Ministère de l'Economie des Finances et de l'Industrie, Ministère de l'Environnement, 2001. június, 54 o.
- Voorkom Legionellose. Ministerie van de Vlaamse Gemeenschap. 2002. december, 77 o.
- Legionnaires' Disease. The Control of Legionella Bacteria in Water Systems. Health & Safety Commission. 2000, 62 o.
- Hygienische Anforderungen an raumluftechnische Anlagen. VDI 6022.

### KAPCSOLÓDÓ WEBHELYEK

Baltimore Aircoil Company	<a href="http://www.BaltimoreAircoil.com">www.BaltimoreAircoil.com</a>
BAC Service website	<a href="http://www.BACservice.eu">www.BACservice.eu</a>
Eurovent	<a href="http://www.eurovent-certification.com">www.eurovent-certification.com</a>
European Working Group on Legionella Infections (EWGLI)	<a href="http://EWGLI">EWGLI</a>
ASHRAE	<a href="http://www.ashrae.org">www.ashrae.org</a>
Uniclimate	<a href="http://www.uniclimate.fr">www.uniclimate.fr</a>
Association des Ingénieurs et techniciens en Climatologie, Ventilation et Froid	<a href="http://www.aicvf.org">www.aicvf.org</a>
Health and Safety Executive	<a href="http://www.hse.gov.uk">www.hse.gov.uk</a>

### EREDETI DOKUMENTÁCIÓ



Ez a kézikönyv eredetileg angol nyelven készült. A fordítások az Ön kényelmét szolgálják. Eltérések esetén a fordítással szemben az angol eredeti szöveg az irányadó.



A series of horizontal dotted lines for writing.



A series of horizontal dotted lines spanning the width of the page, providing a template for writing or data entry.





A series of horizontal dotted lines for writing.



A series of horizontal dotted lines spanning the width of the page, providing a template for writing or data entry.





A series of horizontal dotted lines for writing, spanning the width of the page.

HŰTŐTORNYOK

---

ZÁRT RENDSZERŰ HŰTŐTORNYOK

---

JÉGAKKUMULÁCIÓS BERENDEZÉSEK

---

EVAPORATÍV KONDENZÁTOROK

---

HIBRID TERMÉKEK

---

ALKATRÉSZEK, FELSZERELÉSEK ÉS SZOLGÁLTATÁSOK

BLUE by nature  
GREEN at heart



[www.BaltimoreAircoil.com](http://www.BaltimoreAircoil.com)

[Europe@BaltimoreAircoil.com](mailto:Europe@BaltimoreAircoil.com)

Kérjük, látogasson el honlapunkra a térségükben felelhető kapcsolat  
részleteiért!





A series of horizontal dotted lines for writing.