



CXVS Condensadores evaporativos

INSTRUCCIONES DE IZADO E INSTALACIÓN





Sobre el montaje y la instalación

El equipo de BAC debe izarse e instalarse como se describe en este boletín.

Estos procedimientos deberán ser revisados minuciosamente antes del izado y la puesta en funcionamiento, a fin de que el personal se familiarice con los procedimientos que deben seguirse y de garantizar que todo el equipo necesario estará disponible en la obra.

Tenga a mano una copia del plano certificado de la unidad para su consulta. Si no dispone de una copia de este plano, o si necesita información adicional sobre esta unidad, póngase en contacto con su representante local de BAC. Puede encontrar su nombre y número de teléfono en la página web www.BaltimoreAircoil.com El número de modelo y el número de serie también se encuentran en esa zona de la unidad.

Programa recomendado de mantenimiento y supervisión

Comprobaciones y ajustes	Puesta en marcha	Semanalmente	Mensualmente	Trimestralmente	Cada seis meses	Anualmente	Parada
Balsa de agua fría y filtros de la balsa	X			X			
Nivel operativo y llenado	X		X				
Purga	X		X				
Paquete de resistencia de balsa	X				X		
Tensión de la correa	X		X				
Alineación de la transmisión	X					X	
Sistema de transmisión	X				X		
Anillo de cierre	X						
Giro de ventiladores y bombas	X						
Voltaje e intensidad del motor	X			X			
Ruido anómalo y/o vibración	X		X				

Inspecciones y supervisión	Puesta en marcha	Semanalmente	Mensualmente	Trimestralmente	Cada seis meses	Anualmente	Parada
Aspecto general	X		X				
Sección de transferencia de calor y eliminadores de gotas	X				X		
Filtros de acción múltiple	X			X			
Distribución de agua	X				X		
Eje del ventilador y ventilador axial	X			X			
Motor del ventilador	X			X			

Inspecciones y supervisión	Puesta en marcha	Semanalmente	Mensualmente	Trimestralmente	Cada seis meses	Anualmente	Parada
Bomba de pulverización de agua	X			X			
Conjunto de control eléctrico del nivel de agua (opcional)	X				X		
Interruptores de nivel o de alarma				x			
Prueba TAB (tiras reactivas)	X	X					
Calidad del agua en circulación	X		X				
Revisión del sistema	X					X	
Registro	en cada ocasión						

Lubricación	Puesta en marcha	Semanalmente	Mensualmente	Trimestralmente	Cada seis meses	Anualmente	Parada
Rodamientos del eje del ventilador	X			X			X
Cojinetes del motor *	X				X		
Bancada de motor regulable	X				X		X
Bisagras y pernos de puertas de acceso						X	

* solamente para motores con engrasadores con un tamaño de motor típico > 200 l (> 30 kW)

Procedimientos de limpieza	Puesta en marcha	Semanalmente	Mensualmente	Trimestralmente	Cada seis meses	Anualmente	Parada
Limpieza mecánica	X					X	X
Desinfección **	(X)					(X)	(X)
Balsa de desagüe							X

** depende del código de prácticas aplicado

Notas

1. El equipo auxiliar y el de tratamiento de agua integrado en el sistema de enfriamiento pueden requerir añadidos a la tabla anterior. Póngase en contacto con los distribuidores para conocer las acciones recomendadas así como la frecuencia necesaria.
2. Los intervalos de revisión recomendados se refieren a instalaciones normales. Unas condiciones ambientales distintas podrían aconsejar revisiones más frecuente.
3. Cuando la torre de enfriamiento funciona a temperaturas ambiente por debajo del punto de congelación, ésta debe inspeccionarse con más frecuencia (consulte "Funcionamiento con clima frío" en las Instrucciones de mantenimiento y funcionamiento adecuadas).
4. Para equipos con transmisión por correa, debe reajustarse la tensión de las correas nuevas transcurridas las primeras 24 horas de funcionamiento y después mensualmente.



Contenidos

INSTRUCCIONES DE IZADO E INSTALACIÓN

3	Información general	5
	Acerca de las prácticas de ingeniería y aplicación	5
	Transporte	5
	Inspección previa al izado	5
	Pesos del equipo	7
	Anclaje	8
	Nivelado	8
	Conexiones eléctricas	8
	Canalización de conexión	8
	Conexiones de la batería	8
	Requisitos de purga	9
	Protección anticongelante	9
	Instalación de la tubería de purga	9
	Precauciones de seguridad	10
	Superficies sobre las que no se puede caminar	11
	Modificaciones de terceros	11
	Garantía	12
4	Izado	13
	Notas generales	13
	Información de izado	14
	Método de izado sección inferior	15
	Método de izado sección superior	15
5	Montaje de las secciones	17
	Método para celdas de dos piezas	17
	Campana del ventilador enviada suelta (si corresponde)	21
6	Montaje de accesorios opcionales	23
	General	23
	Puerto de limpieza	24
	Bomba enviada suelta	24
7	Inspección previa a la puesta en marcha	28
	General	28
8	Información y asistencia adicional	29
	El experto en servicio técnico para equipos BAC	29
	Más información	29

Acerca de las prácticas de ingeniería y aplicación

Este boletín solo hace referencia al montaje de la unidad. Para garantizar un funcionamiento correcto es obligatorio una integración correcta de la unidad en la instalación global. Para consultar las prácticas recomendadas de ingeniería y aplicación referentes al diseño, nivelación, tuberías de conexión, etc..., consulte nuestra página web:

<http://www.baltimoreaircoil.eu/knowledge-center/application-information>.

Transporte

El equipo de enfriamiento BAC viene montado de fábrica para garantizar una calidad homogénea y reducir al mínimo el montaje necesario en campo.

Los modelos con una única toma de aire se envían en dos secciones por celda (inferior y superior). Los modelos con dos tomas de aire se envían en cuatro secciones por celda (una inferior y tres superiores: cada sección de batería se envía por separado) para minimizar los costes de izado y transporte.

Para conocer las dimensiones y pesos de una unidad o sección específicas, consulte los planos certificados.



CAUTION

No cubra los eliminadores de PVC ni los rellenos de la unidad con una lona de plástico. El aumento de temperatura debido a la radiación solar podría deformar el relleno o los eliminadores

Inspección previa al izado

A la recepción de la unidad en la obra, y antes de firmar el conocimiento de embarque, se deberá someter la unidad a una inspección en profundidad para asegurarse de que se han recibido todos los elementos requeridos y que éstos no han sufrido daño alguno durante el transporte.

Se deberán inspeccionar las siguientes piezas:

- Poleas y correas
- Cojinetes
- Soportes de los odamientos
- Motores de ventiladores
- Protectores del ventilador
- Ventiladores y ejes de ventilador



- Superficie de intercambio con eliminadores de gotas integrados
- Baterías
- Sistema de distribución de agua
- Filtros
- Conjunto de válvula flotador
- Bombas de pulverización
- Eliminadores
- Filtros de acción múltiple
- Superficies interiores/exteriores
- Superficies de contacto entre secciones/módulos
- Otros elementos

En un cajón de madera sin clavos o en un contenedor de plástico se guarda un sobre con la lista de comprobación que se coloca en la sección inferior. Por motivos de seguridad, las puertas de acceso y los paneles se deben fijar con tornillos. La tabla siguiente especifica las llaves necesarias para abrirlos.

Llave para abrir la puerta de acceso

24 mm

Llaves requeridas para abrir la puerta de acceso

El cajón de madera sin clavos o el contenedor de plástico también contienen piezas variadas como junta, tornillos y elementos accesorios.

A temperaturas inferiores a $-10\text{ }^{\circ}\text{C}$ la junta selladora butílica podría perder su flexibilidad. Recomendamos almacenar la junta selladora en una habitación caldeada utilizándola durante el izado a temperaturas por debajo del punto de congelación.



CAUTION

Asegúrese de retirar todas las piezas variadas de la balsa antes de montar la unidad.

El material de ferretería se embala en un recipiente de plástico y se ubica dentro de la sección inferior de la unidad.

Si la unidad está equipada con una pasarela interna, el contenedor de plástico va fijado a la escalera de la plataforma.



Ubicación de elementos de ferretería para unidad con plataforma interna

Si la unidad no tiene pasarela interna, el contenedor de plástico va fijado con correas al rebosadero.



Ubicación de elementos de ferretería sin pasarela interna

Pesos del equipo

Antes de izar cualquier equipo BAC, se deberá verificar el peso de cada sección a partir del plano certificado de la unidad.



Estos pesos son sólo **aproximados** y se deberán confirmar mediante pesada **antes de proceder a la elevación**, en caso de que la capacidad de izado tenga un margen de seguridad reducido.



CAUTION

Antes de llevar a cabo cualquier operación de elevación, asegúrese de que no se haya acumulado agua, nieve, hielo o residuos en la balsa o en cualquier otra parte de la unidad o sobre ella. Dichas acumulaciones aumentan sustancialmente el peso del equipo durante su elevación.

En el caso de elevación grandes o cuando existan peligros, se recomienda utilizar los dispositivos de elevación junto con las eslingas de suspensión de seguridad bajo la unidad.



Anclaje

La unidad debe estar correctamente anclado en su lugar.

Consulte la ubicación de los orificios de montaje en los detalles de soporte recomendados en el plano certificado. Los pernos de anclaje se suministran por terceros.

En la brida inferior de la sección inferior hay unos orificios para pernos de 20 mm que permiten el atornillado de la unidad a las vigas de soporte.

Nivelado

La unidad debe estar nivelada para que funcione correctamente y para facilitar la conexión de tuberías.

Conexiones eléctricas

Los equipos se envían con una serie de componentes eléctricos que hay que conectar después del izado. Para todos los componentes eléctricos, consulte los diagramas de cableado eléctrico del paquete de envío.

Canalización de conexión

Todas las tuberías externas al equipo de enfriamiento BAC deben ser soportadas de forma independiente.

En caso de que el equipo se instale sobre raíles antivibratorios o muelles, la canalización debe contener compensadores para eliminar las vibraciones transmitidas por la canalización externa.

El ajuste del tamaño de la tubería de succión debe realizarse de acuerdo con las prácticas adecuadas que, para caudales más elevados, puede requerir unos diámetros de tubería más grandes que los de la conexión de salida. En estos casos, deberán instalarse adaptadores.

Conexiones de la batería

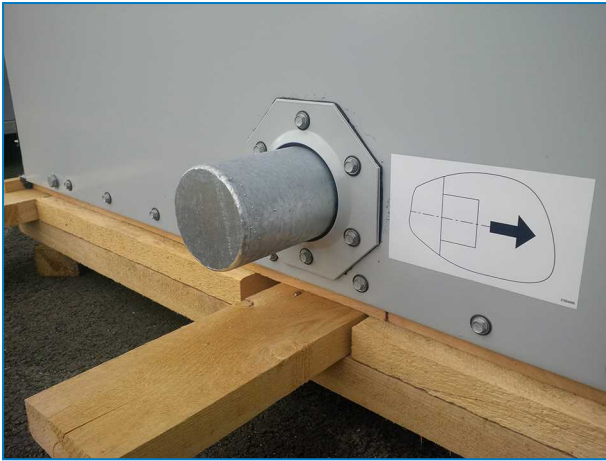
Las baterías galvanizadas por inmersión en caliente y acero inoxidable de los condensadores de BAC se llenan con un gas inerte a baja presión en fábrica antes de su envío, con el fin de garantizar una protección óptima contra la corrosión interna. Se recomienda comprobar la sobrepresión cada seis meses (para ello, conecte un manómetro a la válvula).

En caso de conexiones roscadas, limpie la rosca antes de conectarla a las tuberías.

Las conexiones no roscadas deben biselarse in situ antes de proceder al soldado.



Conexión de batería superior con válvula de liberación de presión en condensadores.



Conexión inferior de la batería cerrada en condensadores evaporativos.

Requisitos de purga

El instalador de los condensadores BAC debe garantizar un purgado adecuado del aire del sistema antes de la puesta en funcionamiento.

El aire ocluido puede obstruir el vaciado libre del refrigerante y reducir la capacidad de condensación, dando como resultado presiones operativas superiores a las de diseño.

Todas las conexiones (instaladas por terceros) deben ser estancas y comprobarse según corresponda.

Para comprobar la ausencia de gases no condensables en el sistema de refrigeración, siga las instrucciones del Manual de aplicaciones de BAC, Edición Europea, (<https://www.BaltimoreAircoil.eu/downloads/pdf-Application-Handbook-EU-Edition>), Sección "Consideraciones de ingeniería".

Protección anticongelante

Estos productos deben protegerse frente a daños o reducción de eficacia a causa de una posible congelación, mediante métodos mecánicos y operativos. Póngase en contacto con su representante local de BAC para conocer las alternativas de protección recomendadas.

Instalación de la tubería de purga

En las unidades que operan con el depósito de balsa remota, instale una línea de purga con válvula entre la salida de descarga de la bomba de circulación del sistema y un drenaje apropiado. Ubique la tubería de purga en una parte de la tubería de salida que se vacía cuando la bomba está desconectada.

Las condensadores evaporativos dotadas de una bomba de circulación instalada de fábrica incluyen una línea de purga con válvula.

La válvula de purga siempre debe estar abierta cuando la unidad está funcionando, a menos que la tasa de purga sea controlada automáticamente por un sistema de tratamiento de aguas.



Precauciones de seguridad

Toda maquinaria eléctrica, mecánica y rotatoria constituye un peligro potencial, en particular para aquellas personas que no están familiarizadas con su diseño, construcción y manejo. Deben seguirse medidas preventivas adecuadas en consecuencia (incluido el uso de cercados protectores cuando sea necesario) con este equipamiento para salvaguardar al personal (incluidos los menores) de daños y evitar perjuicios en el equipo, su sistema asociado y el local.

Si tiene alguna duda acerca de la seguridad o de los procedimientos adecuados de izado, instalación, funcionamiento o mantenimiento, póngase en contacto con el fabricante o con su representante para obtener ayuda.

Al trabajar con equipos en funcionamiento, tenga en cuenta que algunas partes pueden tener una temperatura elevada. Cualquier operación a nivel elevado tiene que ser ejecutada con un cuidado especial para prevenir accidentes.

PERSONAL AUTORIZADO

El manejo, mantenimiento y reparación de este equipo sólo debe ser realizado por personal autorizado y cualificado para ello. Dicho personal debe estar perfectamente familiarizado con el equipo, los sistemas asociados y los controles y procedimientos establecidos en éste y otros manuales relevantes. Debe observarse el debido cuidado, utilizar equipos de protección personal, así como procedimientos y herramientas adecuadas para el manejo, elevación, instalación, funcionamiento, mantenimiento y reparación de este equipo para evitar daños personales y/o en las propiedades. El personal debe utilizar equipos de protección personal siempre que sea necesario (guantes, tapones para los oídos, etc...)

SEGURIDAD MECÁNICA

La seguridad mecánica del equipo cumple con los requisitos de la directiva europea sobre maquinaria. Según las condiciones del emplazamiento es posible que sea necesario instalar elementos tales como rejillas inferiores, escaleras, jaulas de seguridad, escaleras de obra, plataformas de acceso, barandillas y escalones para la seguridad y comodidad del personal de servicio y mantenimiento autorizado

El equipo no se debe hacer funcionar en ningún momento sin que todas las rejillas de ventilador, paneles de acceso y puertas de acceso estén colocadas/cerradas en su sitio y debidamente asegurados.

Cuando el equipo es manejado con un dispositivo de control variable de velocidad del ventilador, deben seguirse los pasos necesarios para evitar que el ventilador funcione a la «velocidad crítica» o próximo a ella. Para obtener más información, consulte a su representante local de BAC.

SEGURIDAD ELÉCTRICA

Todos los componentes eléctricos asociados con este equipo deben contar con un interruptor bloqueable a la vista en el equipo y que se pueda cerrar con llave.

En el caso de que haya varios componentes, estos se pueden instalar después de un único interruptor de corte, pero se permite instalar varios interruptores o una combinación de los mismos.

No se debe realizar ningún trabajo de mantenimiento en los componentes eléctricos o en sus inmediaciones a menos que se tomen las medidas de seguridad adecuadas. Entre ellas se incluyen:

- Aislar los componentes eléctricamente
- Bloquear el interruptor de aislamiento para evitar un reinicio indeseado
- Medir que no haya ningún voltaje eléctrico en el equipo
- Si hay piezas de la instalación que aún están activas, asegúrese de demarcarlas correctamente para evitar confusiones

Los terminales y las conexiones del motor del ventilador podrían tener un voltaje residual después de apagar el equipo. Espere cinco minutos después de desconectar la tensión en todos los polos antes de abrir la caja de bornas del motor del ventilador.

**CAUTION**

Si no se usan correctamente los puntos de elevación designados, la carga puede caer y provocar lesiones graves o incluso la muerte, además de daños en las propiedades. Los ascensores deberán ser realizadas por instaladores cualificados siguientes BAC publicada Instrucciones de aparejos y prácticas de levantamiento generalmente aceptados. El uso de eslingas de seguridad suplementarios también puede ser necesaria si las circunstancias de elevación garantizan su uso, tal como se determina por el contratista de aparejo.

UBICACIÓN

Todos los equipos de enfriamiento deben estar ubicados lo más lejos posibles de áreas ocupadas, ventanas abiertas o tomas de aire de edificios.

**CAUTION**

Las unidades deben situarse y colocarse de forma que eviten la la introducción del aire de descarga en los sistemas de ventilación del edificio en el que esté situada la unidad o en edificios adyacentes.



Para obtener recomendaciones detalladas sobre el diseño del equipo BAC, consulte el Manual de aplicaciones de BAC Edición europea, en la página web de BAC: www.baltimoreaircoil.com o póngase en contacto con su representante local de BAC.

NORMATIVA LOCAL

La instalación y el manejo del equipo de enfriamiento puede estar sujeto a normativas locales como, por ejemplo, el establecimiento de análisis de riesgo. Asegúrese de que los requisitos normativos se cumplan consecuentemente.

Superficies sobre las que no se puede caminar

El acceso a cualquier componente y el mantenimiento del mismo se debe llevar a cabo siguiendo todas las leyes y normativas locales aplicables. Si no se disponen de los medios de acceso correctos y necesarios, es necesario prever el uso de estructuras temporales. Bajo ninguna circunstancia se pueden utilizar piezas de la unidad que no se hayan diseñado como medio de acceso, a menos que se adopten medidas para mitigar cualquier riesgo que pudiera ocurrir al hacerlo.

Modificaciones de terceros

Si se realizan modificaciones o cambios por parte de terceros en el equipo de BAC sin el permiso por escrito de BAC, la parte en la que se haya realizado la modificación pasa a ser responsable de todas las consecuencias de este cambio y BAC declina toda responsabilidad por el producto.



Garantía

BAC garantizará que todos los productos estén libres de defectos de fabricación en materiales y en mano de obra durante un período de 24 meses a partir de la fecha de envío. En caso de algún defecto, BAC reparará el producto o facilitará un reemplazo. Para obtener información adicional, consulte la Limitación de garantías aplicable y efectiva en el momento de la venta/compra de estos productos. Puede encontrar estos términos y condiciones en el reverso del formulario de acuerdo de pedido y en la factura.



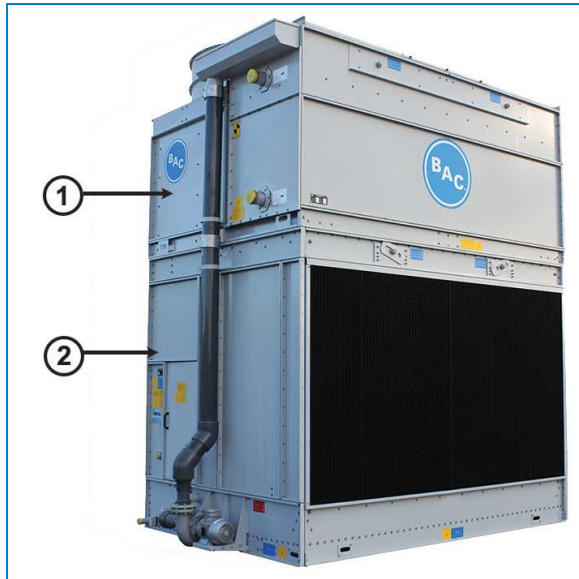
CXVS IZADO

Notas generales

1. A menos que la unidad se envíe completamente montada, debe izarse una sección cada vez.
2. Si el envío consta de secciones separadas, no las monte antes del izado, ya que los dispositivos de izado suministrados no están diseñados para soportar el peso de toda la unidad montada
3. Con el fin de evitar daños en la sección, deberán utilizarse barras separadoras del mismo ancho que la sección entre los cables de elevación.
4. En caso de alturas de elevación grandes o si existen riesgos, se recomienda utilizar los dispositivos de elevación junto con las eslingas de suspensión de seguridad bajo la unidad.

Cuando el equipo se haya instalado, se deben quitar todas las piezas de metal creadas mediante taladrado, apriete de tornillos autorroscantes, amolado, soldadura u otros trabajos mecánicos. Si permanecen en el equipo (habitualmente en las bridas de pliegue doble) esto podría dar lugar a corrosión y finalmente a daños en el revestimiento..

5. La secuencia de izado correcta para unidades consiste en izar la sección inferior, aplicar sellante en la balsa en la que se ubicará la sección superior (consulte "Montaje de secciones" "Método para celdas de dos piezas" en la página 17) y, a continuación, izar la sección superior.
6. Si las tuberías (bomba) de los productos de batería se divide por razones de transporte, la conexión de tuberías se debe realizar in situ mediante una conexión flexible (normalmente un acoplamiento o un manguito de goma).
7. Se suministran dispositivos de izado en todas las secciones. Las tablas siguientes indican el método de izado preferido para cada sección de una unidad.



Secciones de unidad

1. Sección superior
2. Sección inferior

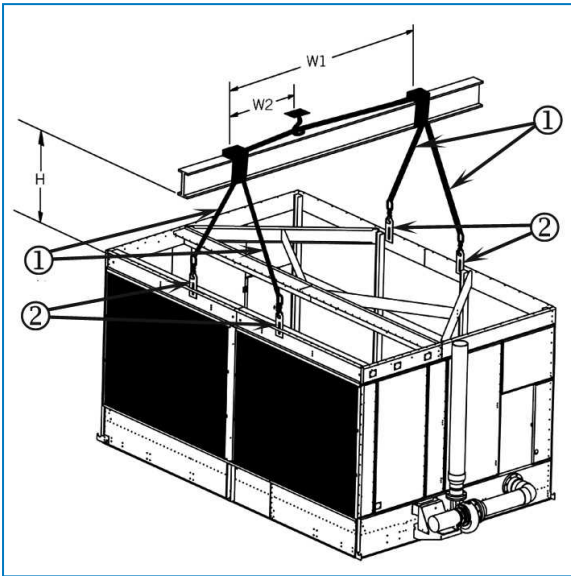
Método de izado

Número de modelo	Sección inferior					Sección superior				
	Cantidad	Izado Método	H (mm)	W1 (mm)	W2 (mm)	Cantidad	Izado Método	H (mm)	W1 (mm)	W2 (mm)
CXVS-xxx-0806-xxx	1	A	1100	2600	1200	1	B	1000	2600	1000
CXVS-xxx-0809-xxx	1	A	1400	2600	1200	1	B	1000	2600	1000
CXVS-xxx-0812-xxx	1	A	1400	2600	1200	1	B	1600	2600	1000
CXVS-xxx-0818-xxx	1	A	1600	2600	1200	1	B	2500	2600	1000
CXVS-xxx-1012-xxx	1	A	1400	3000	1400	1	B	1600	3000	1300
CXVS-xxx-1018-xxx	1	A	1600	3000	1400	1	B	2500	3000	1200
CXVS-xxx-1212-xxx	1	A	1400	3600	1600	1	B	1600	3600	1400
CXVS-xxx-1218-xxx	1	A	1600	3600	1600	1	B	2500	3600	1400

Método de izado

Método de izado sección inferior

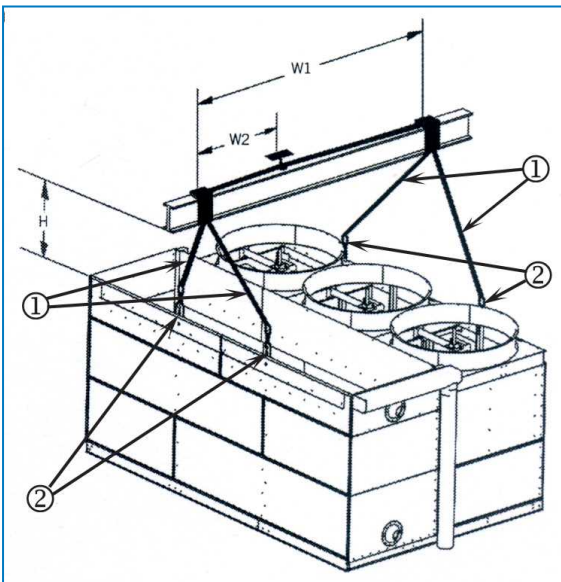
MÉTODO DE IZADO A



- 1. Cable de elevación
- 2. Argolla de izado

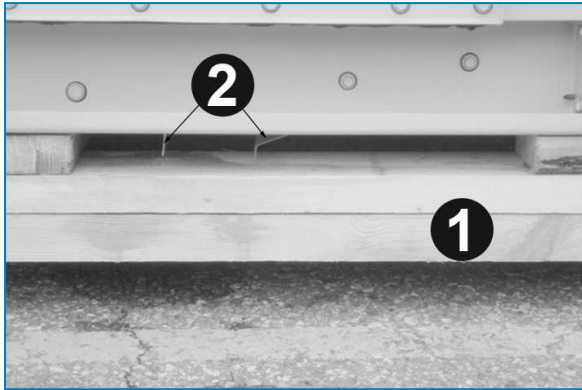
Método de izado sección superior

MÉTODO DE IZADO B



- 1. Cable de elevación
- 2. Argolla de izado

La sección superior se suministra en un palé especial que garantiza que el cierre hidráulico no toque el nivel del suelo. Para evitar daños, no coloque la sección superior en el suelo una vez retirada del módulo de palé, instálela directamente sobre la sección inferior.

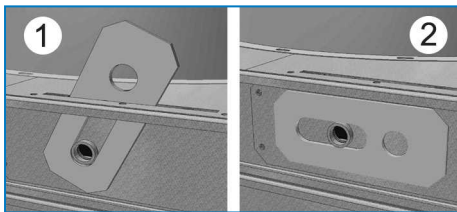


Cierre hidráulico debajo de la sección superior unidad

1. Palé
2. Cierre hidráulico

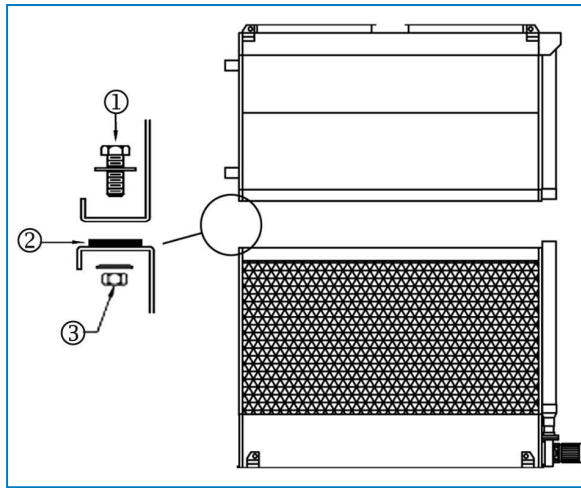
Método para celdas de dos piezas

1. Coloque la sección inferior en el soporte de acero y atorníllela.
2. Retire las maderas de protección en las bridas horizontales superiores de la sección inferior. Limpie las bridas para quitar la suciedad, polvo o humedad que se hayan podido acumular durante el envío y almacenamiento.
3. Una vez que la sección inferior de la unidad está colocada, repliegue las argollas de izado (si corresponde) dentro de la unidad para evitar interferencias cuando se coloque la sección superior de la unidad tal como se muestra en la figura siguiente.



Argollas de izado

1. Oreja de elevación en posición elevada
2. Elevación del oreja de elevación se retractó
4. Instale cinta sellante de butilo, suministrada con la unidad, en las bridas de contacto de la sección inferior en una línea continua sobre la línea central de los agujeros roscados. En cada esquina deje de 2 a 3 cm de solapamiento. No estire la cinta sellante.
5. El sellante aplicado a las bridas finales de una sección de celda simple y a las bridas centrales y de los extremos de unidades de dos celdas debe ser continuo.



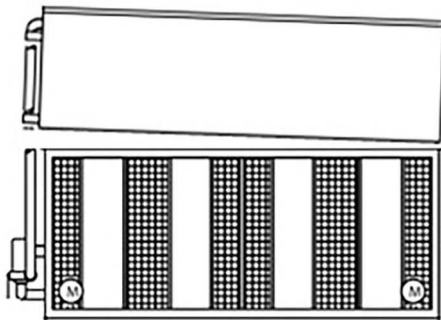
Instalación de cinta sellante

1. Perno de M10
2. Cinta plana selladora colocada sobre el remate con el lado ancho hacia abajo alrededor del perímetro de la unidad
3. Arandela plana, arandela de seguridad y la tuerca

Durante el izado de las secciones de intercambio térmico se podría considerar colgar la sección de intercambio térmico bajo un ángulo pequeño (1-2°) en la grúa. De este modo, el extremo corto se puede colocar primero y, a continuación, se puede bajar lentamente el resto de la sección de intercambio térmico.

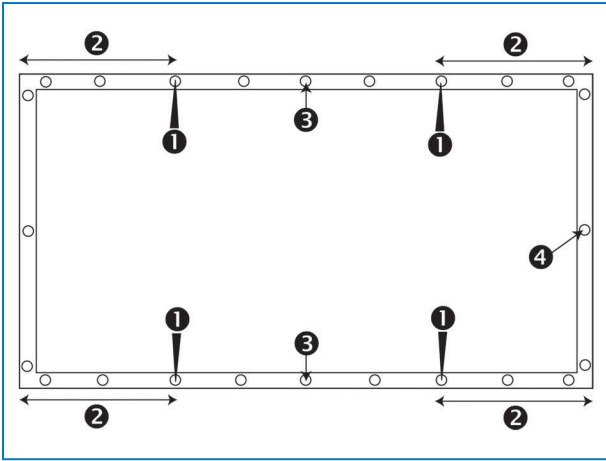


Una vez que la sección de intercambio térmico se ha colocado en la masilla selladora, ya no se puede volver a mover, por tanto se requiere una colocación cuidadosa.



Coloque la sección de intercambio térmico en ángulo.

6. Retire el patín de la sección media. Levante la sección media y colóquela sobre la sección inferior de modo que las bridas de la sección queden a unos 50 mm por encima de la sección inferior. No permita que la sección se balancee y dañe el sellante. Use al menos cuatro punzones para el ensamblaje (ver figura) en los orificios de fijación situados en los lados largos de las secciones para alinear la parte superior de la sección inferior. Para evitar un alineamiento incorrecto, consulte el siguiente diagrama para conocer la posición de los agujeros de apriete a utilizar. Utilice los punzones adicionales en el centro de la unidad si es necesario para alinear los paneles largos. (Consulte la figura "Uso de pasadores para alinear los agujeros atornillados") Asegúrese de que todos los agujeros de la sección superior e inferior están correctamente alineados antes de bajar completamente la sección superior sobre la inferior.



Posición de los agujeros de apriete que se van a utilizar.

1. La posición del punzón
2. La distancia entre el agujero de apriete en la que el punzone se inserta la deriva y la esquina debe ser de al menos 30 cm
3. El uso de un punzón adicional para lados largos
4. Orificio de fijación



CAUTION

Al bajar una sección, asegúrese de que no queda nada atrapado entre las bridas superiores e inferiores.



Uso de pasadores para alinear los agujeros atornillados



CAUTION

No utilizar el exterior de la cubierta de la brida como referencia para la alineación de la sección superior e inferior.

7. Se tiene que instalar un perfil sellante debajo de los orificios de ranura para las orejetas de izado. El perfil de fugas, junta selladora butílica y tornillos y tuercas se pueden encontrar en la caja de tornillería.
 - a) Aplique junta selladora butílica sobre los orificios del perfil de sellado adicional 16L065.



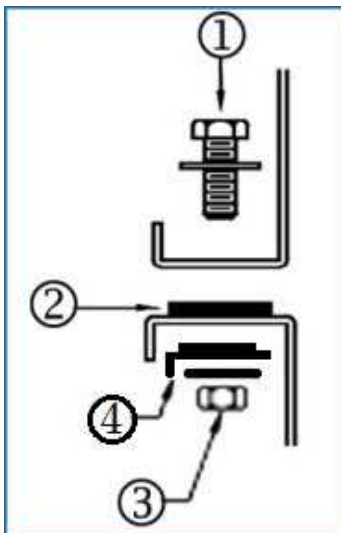
Perfil de sellado con sellador butílico

- b) Este perfil de sellado se debe instalar debajo de los orificios de ranura de las orejetas de izado con la brida hacia el exterior, para evitar interferencias con los tornillos ya instalados.



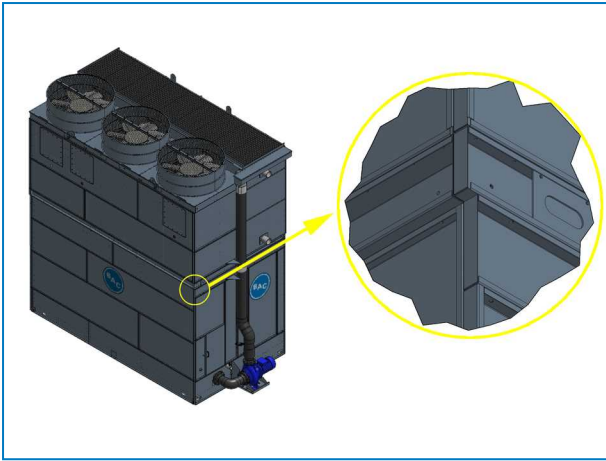
Perfil de sellado instalado

- c) Instale y apriete los tornillos y tuercas de acuerdo al siguiente diagrama.



- 1) Perno M10x40 mm con arandela
- 2) Junta selladora butílica
- 3) Tuerca M10 con arandela de fijado
- 4) Perfil sellante extra 16L065 con junta selladora butílica

8. La brida de la sección de intercambio térmico superior supera la anchura de la sección de intercambio térmico inferior en el lado opuesto a la toma de aire. Esto es aplicable a todas las unidades excepto los modelos CXVS-xxx-1012-xxx y CXVS-xxx-1018-xxx.

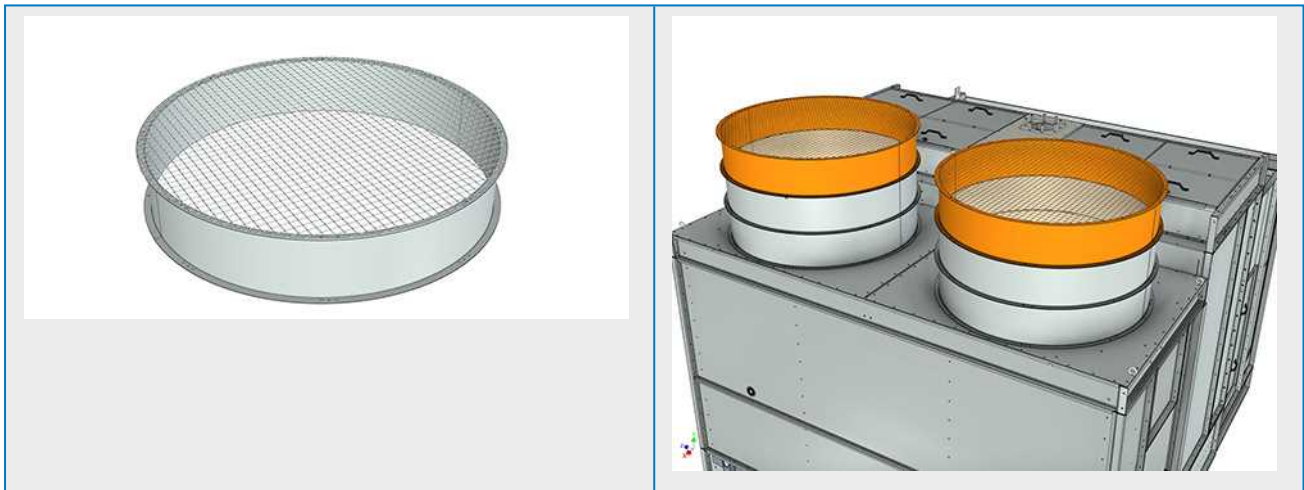


La sección superior de la brida supera la sección inferior

- Utilizando los pernos, introdúzcalos en la sección superior hasta la sección inferior. Comience junto a la argolla de izado hacia el centro de la unidad. Siga montando los pernos usando el punzón de ensamblaje para alinear los agujeros hasta que todos los orificios tengan pernos.

Campana del ventilador enviada suelta (si corresponde)

- Levante una sola campana del ventilador con la rejilla protectora del ventilador en las campanas de ventilador instaladas en fábrica.

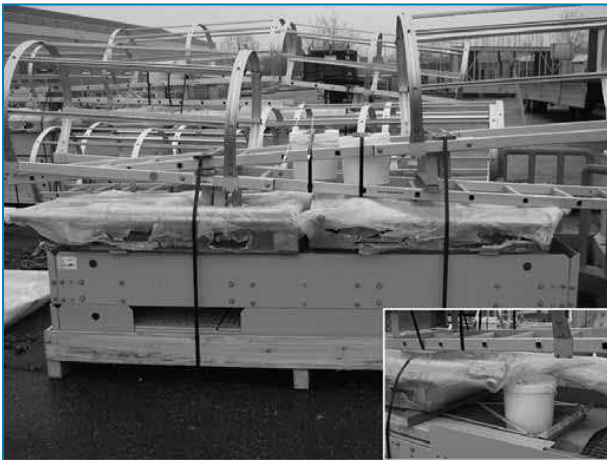


2. Alinee el patrón de agujeros (punzones de deriva si es necesario) y apriete con los tornillos y tuercas.



General

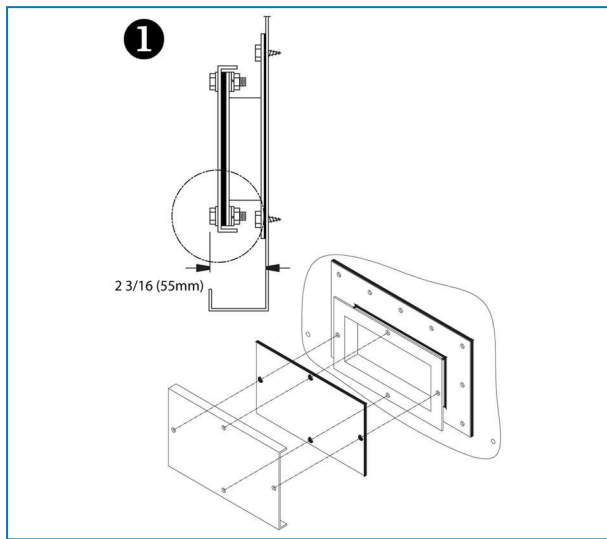
1. Se pueden montar los accesorios de descarga opcionales como, por ejemplo, plenums estrechados, compuertas de cierre, atenuadores sonoros de descarga, desrecalentadores, baterías antipenacho y/o plenums de acceso.
2. Todas las instrucciones de montaje necesarias para accesorios opcionales se guardan en el cajón de madera sin clavos o el contenedor de plástico ubicado en la sección inferior. Consulte "Inspection Before Rigging" on page 1 - ilustración "Ubicación de tornillería".
3. Consulte el plano certificado de la unidad para conocer la secuencia de instalación de los accesorios opcionales.
4. Los métodos de sellado son los mismos que para la sección superior.
5. La plataforma, escalera y barandilla se embalan en un palé independiente. Los elementos de ferretería para montaje van embalados en un contenedor de plástico y fijados a la propia plataforma, escalera o barandilla.



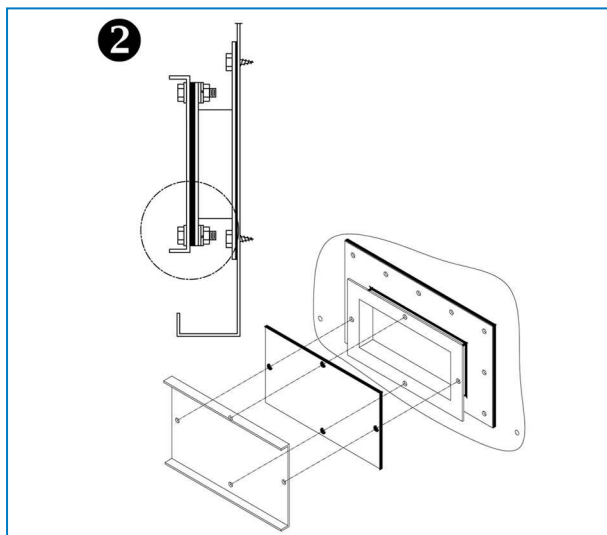
Ubicación de elementos de ferretería para plataforma, escalera y barandilla

Puerto de limpieza

Debido a las limitaciones de anchuras de transporte, las bridas de cubierta del puerto de limpieza se montan hacia adentro. La cubierta se puede colocar in situ con las bridas hacia el exterior para acceder con mayor facilidad a los accesorios (2).



Cubierta de puerto de limpieza montada para transporte



Instalación final de la cubierta del puerto de limpieza

Bomba enviada suelta

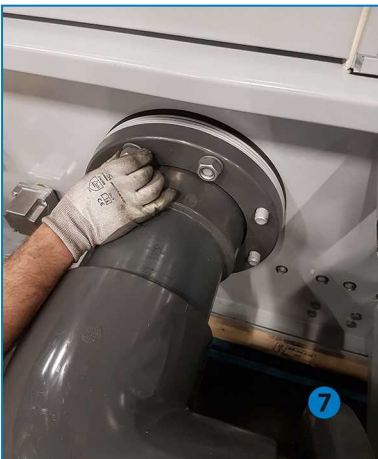
En algunos casos la bomba, el soporte de la bomba y la tubería de la bomba se envían sueltos. Las siguientes instrucciones se refieren a la instalación. Durante el transporte, todos los elementos se almacenan en la sección de la balsa del equipo.



1. Extraiga la bomba y las tuberías de la sección de la balsa.
2. Instale el soporte de la bomba (dibujo de la derecha 15G117, dibujo de la izquierda 15G119) en la unidad y coloque la bomba encima.
3. Deje sueltos los pernos de la bomba para que la bomba se pueda mover sobre el soporte a fin de instalar las tuberías. Además los pernos de soporte pueden estar ligeramente sueltos para permitir el movimiento.

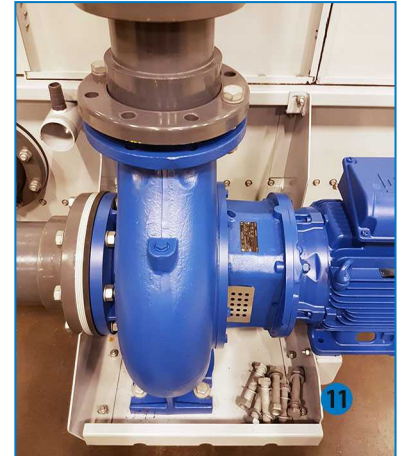


4. Para llegar a los pernos situados debajo del soporte de la bomba, el equipo se debe instalar al menos a 10 cm sobre el nivel del suelo.
5. Instale la junta de goma y las anillas separadoras de metal en pasadores desde la conexión de salida de agua.
6. Monte el tubo de aspiración y coloque las tuercas.



7. Apriete las tuercas de pernos opuestos primero y continúe los las tuercas opuestas para obtener una distribución uniforme de la fuerza durante el montaje de la brida.

8. Coloque las anillas separadoras de metal sobre el tubo de aspiración y manténgales en su posición con perno y tuerca.
9. Asegúrese de insertar la junta de goma.



10. No coloque las tuercas todavía para permitir la recolocación de la bomba.
11. Tome el tubo de descarga (son necesarias dos personas para llevarlo) e instálelo con la junta de goma en la bomba.
12. Fije las tuberías con tornillos y tuercas.



13. Instale el soporte de la tubería de la bomba. Retire los tres tornillos de la brida superior de la sección de la balsa e instale el soporte. Utilice el plano 12D115 para conocer la posición exacta de instalación del soporte.
14. Alinee la tubería de la bomba inferior con las tuberías de la sección superior (si se han instalado ya).



15. Los orificios de deslizamiento permiten un correcto posicionamiento y la reutilización de los tornillos existentes.

16. Apriete todas las tuercas y pernos de la tubería, del soporte y de las patas de la bomba.





CXVS

INSPECCIÓN PREVIA A LA PUESTA EN MARCHA

General

Antes de la puesta en marcha se deben llevar a cabo los servicios siguientes, que se describen con detalle en el Manual de funcionamiento y mantenimiento (consulte la tabla "Calendario recomendado de mantenimiento y supervisión").

Los procedimientos de puesta en marcha correctos y el calendario de mantenimiento periódico prolongarán la vida útil del equipo y garantizarán un rendimiento sin problemas para el que se ha diseñado la unidad.



CXVS

INFORMACIÓN Y ASISTENCIA ADICIONAL

El experto en servicio técnico para equipos BAC

Ofrecemos servicios y soluciones a medida para torres de refrigeración y equipos BAC.

- Piezas de repuesto y relleno originales -para un funcionamiento eficaz, seguro y fiable durante todo el año.
- Soluciones de servicio: mantenimiento preventivo, reparaciones, renovaciones, limpieza y desinfección para un funcionamiento fiable y sin problemas.
- Actualizaciones y nuevas tecnologías: ahorre energía y mejore el mantenimiento actualizando su sistema.
- Soluciones para el tratamiento del agua: equipamiento para controlar la corrosión, la formación de depósitos y la proliferación de bacterias.

Para más detalles, póngase en contacto con su representante local BAC para obtener información adicional o asistencia específica en www.BACservice.eu

Más información

REFERENCIAS

- Eurovent 9-5 (6) Recommended Code of Practice to keep your Cooling System efficient and safe. Eurovent/Cecomaf, 2002, 30p.
- Guide des Bonnes Pratiques, Legionella et Tours Aéroréfrigérantes. Ministère de l'Emploi et de la Solidarité, Ministère de l'Economie des Finances et de l'Industrie, Ministère de l'Environnement, Juin 2001, 54p.
- Voorkom Legionellose. Ministerie van de Vlaamse Gemeenschap. December 2002, 77p.
- Legionnaires' Disease. The Control of Legionella Bacteria in Water Systems. Health & Safety Commission. 2000, 62p.
- Hygienische Anforderungen an raumluftechnische Anlagen. VDI 6022.

SITIOS WEB DE INTERÉS

Baltimore Aircoil Company	www.BaltimoreAircoil.com
BAC Service website	www.BACservice.eu
Eurovent	www.eurovent-certification.com
European Working Group on Legionella Infections (EWGLI)	EWGLI
ASHRAE	www.ashrae.org
Uniclimate	www.uniclimate.fr
Association des Ingénieurs et techniciens en Climatique, Ventilation et Froid	www.aicvf.org
Health and Safety Executive	www.hse.gov.uk

DOCUMENTACIÓN ORIGINAL



Este manual se ha redactado originalmente en inglés. Las traducciones se facilitan para su comodidad. En caso de discrepancias, el texto original en inglés prevalecerá frente a la traducción.



A series of horizontal dotted lines for writing, spanning the width of the page.



A series of horizontal dotted lines for writing, spanning the width of the page.



A series of horizontal dotted lines spanning the width of the page, providing a template for writing or data entry.





A series of horizontal dotted lines for writing, spanning the width of the page.



A series of horizontal dotted lines spanning the width of the page, providing a template for writing or data entry.





A series of horizontal dotted lines for writing, spanning the width of the page.

TORRES DE ENFRIAMIENTO

TORRES DE ENFRIAMIENTO DE CIRCUITO CERRADO

ALMACENAMIENTO TÉRMICO DE HIELO

CONDENSADORES EVAPORATIVOS

PRODUCTOS HÍBRIDOS

PIEZAS, EQUIPO Y SERVICIOS



www.BaltimoreAircoil.com

Europe@BaltimoreAircoil.com

Contactar con nuestra web para consultas.

Industriepark - Zone A, B-2220 Heist-op-den-Berg, Belgium

© Baltimore Aircoil International nv