



**BALTIMORE
AIRCOIL COMPANY**



CXV-D Condensatori Evaporativi

ISTRUZIONI DI SOLLEVAMENTO E INSTALLAZIONE





Sollevamento e installazione

Le apparecchiature BAC devono essere sollevate ed installate come descritto nel presente bollettino.

Queste procedure devono essere attentamente esaminate prima del sollevamento e della messa in funzione per informare tutto il personale delle procedure da seguire e per garantire che, presso il luogo di lavoro, siano disponibili tutte le attrezzature necessarie.

Assicurarsi di avere a disposizione una copia del disegno certificato dell'unità, come riferimento. Se non si è in possesso di una copia del disegno, o per ulteriori informazioni sull'unità, contattare il rappresentante BAC Balticare locale. Nome, indirizzo di posta elettronica e numero telefonico sono disponibili sul sito web www.BaltimoreAircoil.com. Il modello e il numero di serie dell'apparecchiatura sono indicati sulla targhetta dell'unità.

Programma di manutenzione e di controllo consigliato

| Controlli e regolazioni | Alla messa in funzione | Settimanale | Mensile | Trimestrale | Ogni 6 mesi | Annuale | Allo spegnimento |
|---|------------------------|-------------|---------|-------------|-------------|---------|------------------|
| Vasca dell'acqua fredda e relativi filtri | X | | | X | | | |
| Livello d'esercizio e reintegro | X | | X | | | | |
| Spurgo | X | | X | | | | |
| Gruppo resistenza elettrica | X | | | | X | | |
| Tensione della cinghia | X | | X | | | | |
| Allineamento della trasmissione | X | | | | | X | |
| Collare di bloccaggio | X | | | | | | |
| Rotazione di ventilatori e pompe | X | | | | | | |
| Gruppo trasmissione | X | | | | X | | |
| Motoriduttore | X | X | | | | | |
| Trasmissione a frequenza variabile | X | | | | | | |
| Voltaggio e corrente motore | X | | | X | | | |
| Vibrazioni e/o rumori insoliti | X | | X | | | | |

| Ispezioni e monitoraggio | Alla messa in funzione | Settimanale | Mensile | Trimestrale | Ogni 6 mesi | Annuale | Allo spegnimento |
|--|------------------------|-------------|---------|-------------|-------------|---------|------------------|
| Condizioni generali | X | | X | | | | |
| Sezione di scambio termico ed eliminatori di gocce | X | | | | X | | |

| Ispezioni e monitoraggio | Alla messa in funzione | Settimanale | Mensile | Trimestrale | Ogni 6 mesi | Annuale | Allo spegnimento |
|--|------------------------|-------------|---------|-------------|-------------|---------|------------------|
| Schermi d'ingresso combinati | X | | | X | | | |
| Distribuzione acqua | X | | | | X | | |
| Albero del ventilatore e ventilatore assiale | X | | | X | | | |
| Motore ventilatore | X | | | X | | | |
| Pompa di spruzzo acqua | X | | | X | | | |
| Gruppo di controllo elettrico del livello dell'acqua (opzionale) | X | | | | X | | |
| Livello di intervento allarme | | | | x | | | |
| TAB test (con vetri a immersione) | X | X | | | | | |
| Qualità dell'acqua ricircolante | X | | X | | | | |
| Panoramica del sistema | X | | | | | X | |
| Registrazione | come da evento | | | | | | |

| Lubrificazione | Alla messa in funzione | Settimanale | Mensile | Trimestrale | Ogni 6 mesi | Annuale | Allo spegnimento |
|---|------------------------|-------------|---------|-------------|-------------|---------|------------------|
| Cuscinetti albero ventilatore | X | | | X | | | X |
| Cuscinetti del motore * | X | | | | X | | |
| Base motore regolabile | X | | | | X | | X |
| Cerniere e bulloni portello d'ispezione | | | | | | X | |
| Motoriduttore | X | | | | X | | |

* solo per motori dotati di ingrassatori con dimensione carcassa > 200L (>30 kW)

| Procedure di pulizia | Alla messa in funzione | Settimanale | Mensile | Trimestrale | Ogni 6 mesi | Annuale | Allo spegnimento |
|-----------------------------------|------------------------|-------------|---------|-------------|-------------|---------|------------------|
| Pulitura dei componenti meccanici | X | | | | | X | X |
| Disinfezione ** | (X) | | | | | (X) | (X) |
| Drenaggio vasca e pompa | | | | | | | X |

** a seconda del "codice di buona pratica" applicato

Note

1. Il trattamento dell'acqua e apparecchiature ausiliarie integrate nel sistema di raffreddamento potrebbero richiedere aggiunte nella tabella. Contattare i fornitori per le azioni consigliate e la frequenza con cui eseguirle.
2. Gli intervalli di manutenzione indicati sono validi per impianti tipici. Condizioni ambientali diverse possono richiedere una frequenza maggiore.
3. Quando si opera a temperature ambientali inferiori a 0°C, la torre di raffreddamento deve essere ispezionata più di frequente (vedi capitolo "Funzionamento invernale" nel relativo Manuale di uso e manutenzione).
4. Nelle unità con trasmissione a cinghia, la tensione delle cinghie nuove deve essere riaggiustata dopo le prime 24 ore di funzionamento e poi successivamente ogni mese.

| | | |
|----------|--|-----------|
| 1 | Informazioni generali | 5 |
| | Riguardo a pratiche di progettazione e impiego | 5 |
| | Spedizione | 5 |
| | Ispezione prima del montaggio | 5 |
| | Pesi unità | 7 |
| | Ancoraggio | 7 |
| | Livellamento | 7 |
| | Collegamenti elettrici | 7 |
| | Tubazioni di collegamento | 7 |
| | Attacchi batteria | 8 |
| | Requisiti di spurgo | 8 |
| | Protezione antigelo | 9 |
| | Installazione della linea di spurgo | 9 |
| | Precauzioni di sicurezza | 9 |
| | Superfici non calpestabili | 11 |
| | Modifiche effettuate da terzi | 11 |
| | Garanzia | 11 |
| 2 | Installazione | 12 |
| | Note generali | 12 |
| | Informazioni per il montaggio | 13 |
| | Metodo di montaggio sezione batteria | 14 |
| | Metodo di montaggio sezione plenum | 14 |
| | Metodo di montaggio della sezione inferiore | 15 |
| | Metodo di montaggio motore esterno | 15 |
| 3 | Montaggio sezioni | 16 |
| | Montaggio della sezione inferiore | 16 |
| | Montaggio della sezione plenum | 17 |
| | Sollevarre Sezione batteria | 20 |
| | Sollevarre multicella installazioni | 24 |
| 4 | Montaggio accessori opzionali | 25 |
| | Generalità | 25 |
| | Piattaforma interna di manutenzione | 26 |
| | Portello di pulizia | 26 |
| 5 | Ispezione prima della messa in funzione | 28 |
| | Generalità | 28 |
| 6 | Ulteriore assistenza e informazioni | 29 |
| | L'esperto dell'assistenza per le apparecchiature BAC | 29 |
| | Altre informazioni | 29 |



CXV-D INFORMAZIONI GENERALI

Riguardo a pratiche di progettazione e impiego

Il presente bollettino si riferisce esclusivamente all'assemblaggio dell'unità. Per garantire un adeguato funzionamento, è imperativa la corretta integrazione dell'unità nell'installazione. Per una buona progettazione e le corrette procedure applicative su layout, livellamento, tubazioni di collegamento ecc. consultare il nostro sito web:

<http://www.baltimoreaircoil.eu/knowledge-center/application-information>.

Spedizione

Le apparecchiature di raffreddamento BAC sono assemblate in fabbrica per garantire una qualità uniforme ed un montaggio in cantiere minimo.

I modelli con entrata dell'aria da due lati sono forniti in quattro sezioni per cella (una inferiore e tre superiori) per ridurre al minimo i costi di sollevamento e di trasporto. Le 3 sezioni superiori consistono in 1 sezione plenum e in 2 sezioni della batteria.

Se l'ordine include l'attenuazione acustica, le sezioni dell'attenuatore di rumore in aspirazione sono montate in fabbrica sulla sezione inferiore e inviate come pezzo unico. La o le sezioni dell'attenuatore di rumore in scarico è o sono inviate per il sollevamento in sede e inviate separatamente.

Per le dimensioni e i pesi di un'unità o di una sezione specifica, riferirsi al disegno certificato.



ATTENZIONE

Non coprire le unità dotate di eliminatori o pacchi di scambio in PVC con un telone impermeabile di plastica. L'aumento della temperatura dovuto ai raggi solari potrebbe deformare il pacco di scambio o gli eliminatori.

Ispezione prima del montaggio

Alla consegna presso il cantiere, dovrà essere eseguito un controllo completo dell'unità per assicurarsi che tutti i componenti richiesti siano stati ricevuti e che non presentino danni dovuti alla spedizione, prima di firmare il documento di carico.

Dovranno essere ispezionati i seguenti pezzi:

- Pulegge e cinghie
- Motoriduttore
- Cuscinetti
- Supporti cuscinetti
- Motore ventilatore

- Ventilatore(i) e albero(i) ventilatore
- Superficie di scambio con eliminatori di gocce incorporati
- Batterie
- Sistema di distribuzione acqua
- Filtri
- Sistema valvola a galleggiante
- Pompe di spruzzo
- Eliminatori
- Schermi d'ingresso combinati
- Superfici interne/esterne
- Cappello di aspirazione (se applicabile)
- Componenti vari

In una cassetta in legno o contenitore in plastica collocato nella sezione inferiore è riposta una busta con l'elenco di controllo. Per ragioni di sicurezza, i portelli/pannelli d'ispezione possono essere bloccati con bulloni. La tabella seguente specifica qual è la chiave necessaria per aprirli.

Chiave per aprire il portello d'ispezione

17 mm

Chiavi necessarie per aprire il portello d'ispezione

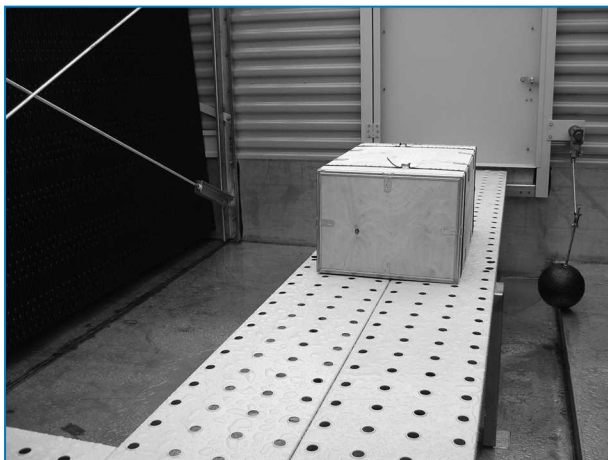
La cassetta in legno/contenitore in plastica contiene anche varie parti quali guarnizioni, bulloneria e accessori. A temperature inferiori a -10°C il nastro butilico sigillante può perdere di flessibilità. Consigliamo di conservare il nastro sigillante in una stanza riscaldata prima di usarlo durante il montaggio a temperature sottozero.



ATTENZIONE

Assicurarsi di rimuovere tutti i vari pezzi dalla vasca prima di montare l'unità.

La cassa di legno contenente l'hardware è collocata all'interno dell'unità o nella sua sezione inferiore. La scatola è fissata con cinghie alla passerella interna dell'unità.



Sede hardware

Pesi unità

Prima di sollevare qualunque apparecchiatura BAC, verificare il peso di tutte le sezioni indicato sul disegno certificato dell'unità.



Questi pesi sono **approssimativi** e dovranno essere confermati mediante pesatura **prima di procedere al sollevamento** quando la capacità di sollevamento disponibile presenta un margine di sicurezza limitato.



ATTENZIONE

Prima di procedere all'effettivo sollevamento, verificare che nella vasca, in qualsiasi altro punto o nell'unità non si siano accumulati acqua, neve, ghiaccio o corpi estranei. La presenza di tali accumuli aumenteranno notevolmente il peso di sollevamento dell'apparecchiatura.

Per sollevamenti prolungati o in caso di pericolo, si consiglia di utilizzare le orecchie di sollevamento unitamente a cinghie di sicurezza posizionate sotto l'unità.

Ancoraggio

L'unità deve essere adeguatamente ancorata in sede.

Per le posizioni dei fori di fissaggio fare riferimento al disegno certificato riguardante i supporti consigliati. I bulloni di ancoraggio devono essere forniti da terzi.

Per il fissaggio dell'unità alle travi di supporto, la flangia di fondo della sezione inferiore prevede fori per bulloni di 20 mm.

Livellamento

Per un corretto funzionamento e per facilitare l'installazione delle tubazioni, l'unità deve essere livellata.

Collegamenti elettrici

Le unità vengono fornite con un certo numero di componenti elettrici che dopo il montaggio devono essere collegati. Per tutti i componenti elettrici, fare riferimento agli schemi di cablaggio specifici del pacchetto di presentazione.

Tubazioni di collegamento

Tutte le tubazioni esterne all'apparecchiatura di raffreddamento BAC devono essere supportate separatamente. Se l'apparecchiatura è installata su molle o sistemi antivibrazioni, le tubazioni devono essere dotate di giunti elastici, per eliminare le vibrazioni trasmesse dalle tubazioni esterne.

Il dimensionamento del tubo di aspirazione deve essere fatto secondo la buona regola dell'arte che, per i flussi maggiori, richiede diametri più grandi rispetto all'attacco di uscita. In questo caso, installare i componenti dell'adattatore.

Attacchi batteria

Le batterie zincate a bagno dei condensatori BAC è caricate con gas inerte a bassa pressione in fabbrica prima della spedizione, per assicurare una protezione da corrosione interna ottimale. Si consiglia di controllare la sovrappressione ogni sei mesi (collegando un manometro alla valvola).

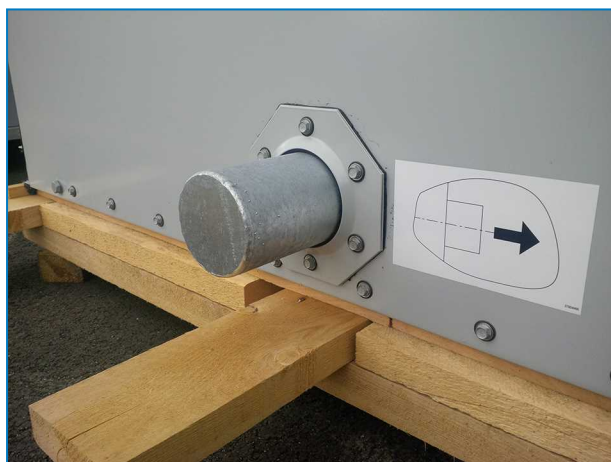
Sul posto, la pressione deve essere liberata dalla batteria. Togliere il tappo prima di aprire la valvola limitatrice della pressione.

In caso di attacchi filettati, pulire la filettatura prima del collegamento alle tubature.

Tagliare gli attacchi non filettati e smussarli sul posto prima di procedere alla saldatura.



Attacco batteria superiore con valvola limitatrice di pressione sui condensatori.



Attacco batteria chiusura inferiore sui condensatori evaporativi.



ATTENZIONE

Dopo che la batteria non è più protetta dal gas inerte, occorre prendere gli opportuni provvedimenti sul posto.

Requisiti di spurgo

L'installatore di condensatori BAC deve garantire il corretto spurgo dell'aria prima dell'operazione.

L'aria intrappolata può ostacolare il libero drenaggio del refrigerante e ridurre la capacità di condensazione, con conseguenti pressioni d'esercizio più elevate rispetto a quelle di progetto.

È necessario che tutti gli attacchi (installati da terzi) non presentino perdite e che vengano pertanto controllati. Per verificare l'assenza di non condensabili all'interno del sistema di refrigerazione, seguire le istruzioni riportate nell'edizione europea del Manuale Applicazioni BAC (<http://www.baltimoreaircoil.eu/downloads/pdf-Application-Handbook-EU-Edition>), sezione "Linee guida tecniche dei condensatori".

Protezione antigelo

Queste apparecchiature devono essere protette contro danni e/o minore efficienza a causa di possibile gelo mediante sistemi meccanici ed operativi. S'invita a rivolgersi al rappresentante BAC di zona per avere consigli su protezioni alternative.

Installazione della linea di spurgo

Le unità funzionanti con vasca remota, installare una valvola sulla linea di spurgo tra la tubazione di mandata della pompa di circolazione del sistema e un adeguato drenaggio. Posizionare la linea di spurgo in una sezione della tubazione di mandata che drena quando la pompa è disattiva.

Condensatori evaporativi forniti con una pompa di circolazione installata in fabbrica includono una linea di spurgo con valvola.

La valvola di spurgo dovrebbe essere sempre aperta quando l'unità è in funzione, a meno che la portata di spurgo non sia automaticamente controllata da un impianto di trattamento dell'acqua.

Precauzioni di sicurezza

Tutti i macchinari elettrici, meccanici e rotanti rappresentano un potenziale rischio, in particolare per coloro che non ne conoscono appieno lo schema, la struttura e il funzionamento. Di conseguenza, sarebbe opportuno adottare misure adeguate (quali l'uso di recinzioni protettive dove necessario) per questa apparecchiatura, sia per evitare lesioni personali (inclusi i minorenni), sia per prevenire eventuali danni alla apparecchiatura, al sistema associato e agli edifici.

In caso di dubbi riguardanti la sicurezza e l'adeguatezza delle procedure di assemblaggio, installazione, funzionamento e manutenzione, contattare il produttore dell'apparecchiatura o il suo rappresentante per una consulenza.

Se si opera su un'apparecchiatura in funzione, è bene ricordare che alcune parti potrebbero avere temperature elevate. Le operazioni effettuate ad altezze elevate devono essere eseguite con la massima attenzione, al fine di impedire il verificarsi di incidenti.

PERSONALE AUTORIZZATO

La messa in funzione, la manutenzione e la riparazione dell'apparecchiatura devono essere eseguite esclusivamente da personale autorizzato e qualificato. Il personale addetto dovrebbe avere una conoscenza approfondita dell'apparecchiatura, dei sistemi e dei comandi associati e delle procedure evidenziate in questo o in altri manuali attinenti. È necessario prestare la dovuta attenzione, indossare i dispositivi di protezione individuale e utilizzare procedure e attrezzature adeguate per la gestione, il sollevamento, l'installazione, l'esercizio e la manutenzione di questa apparecchiatura, per evitare lesioni personali e/o danni all'apparecchiatura stessa. Quando necessario, il personale deve indossare i dispositivi di protezione individuale (guanti, tappi per le orecchie, ecc.)

SICUREZZA MECCANICA

La sicurezza meccanica dell'apparecchiatura è conforme ai requisiti della direttiva EU per i macchinari. In base alle condizioni del luogo di installazione, per la sicurezza e per agevolare il personale di servizio autorizzato alla manutenzione, potrebbe essere necessario installare accessori quali reti, scalette, gabbie di protezione, scale, piattaforme di accesso, corrimani e battitacco.

L'apparecchiatura non dovrebbe mai essere messa in funzione qualora le reti di protezione ventilatore, i pannelli e portelli di accesso non siano montati/chiuso e adeguatamente fissati.

Qualora l'apparecchiatura funzionasse con un dispositivo di controllo variabile della velocità del ventilatore, sarà necessario prendere misure adeguate per evitare che il ventilatore funzioni alla "velocità critica" o prossima ad essa.

Per maggiori informazioni consultare il rappresentante locale di BAC.

SICUREZZA ELETTRICA

Tutti i componenti elettrici associati a questa apparecchiatura dovrebbero essere installati con un disconnettore bloccabile situato nelle vicinanze della stessa.

Nel caso di componenti multipli, possono essere installati dopo un singolo disconnettore, ma sono ammessi anche interruttori multipli o una combinazione di questi.

Si consiglia di non eseguire lavori di manutenzione su componenti elettrici o nelle loro vicinanze senza aver prima adottato misure di sicurezza adeguate. Alcune di queste includono, ad esempio:

- Isolamento elettrico del componente
- Bloccaggio dell'interruttore di sezionamento, per prevenire un riavvio accidentale
- Verifica tramite misurazione che non sia più presente tensione
- Se parti dell'installazione rimangono sotto tensione, si raccomanda di delimitarle correttamente per evitare problemi.

Morsetti motore del ventilatore e collegamenti potrebbero contenere un voltaggio residuo dopo lo spegnimento dell'unità. Prima di intervenire sulla morsettiera del motore del ventilatore, attendere cinque minuti dopo aver scollegato la tensione su tutti i poli.

SOLLEVAMENTO



ATTENZIONE

Il mancato utilizzo degli appositi punti di sollevamento può far crollare il carico causando lesioni gravi, morte e/o danni a beni. I sollevamenti devono essere eseguiti da sollevatori qualificati nel rispetto delle istruzioni per il sollevamento pubblicate da BAC e delle pratiche di sollevamento accettate nel settore. Può inoltre essere richiesto l'uso di cinghie di sicurezza aggiuntive se le circostanze lo impongono, come stabilito dall'incaricato del sollevamento.

POSIZIONE

Tutte le apparecchiature di raffreddamento dovrebbero essere posizionate il più lontano possibile da aree occupate, finestre aperte o prese d'aria degli edifici.



ATTENZIONE

Ciascuna unità deve essere collocata e posizionata in modo tale da impedire l'immissione dell'aria di scarico all'interno dei sistemi di ventilazione dell'edificio nel quale l'unità è ubicata e negli edifici adiacenti.



Per i dettagli sul layout dell'apparecchiatura BAC, consultare l'edizione europea del Manuale Applicazioni BAC, il sito Web di BAC all'indirizzo: www.baltimoreaircoil.eu oppure rivolgersi al rappresentante BAC locale.

NORME LOCALI

L'installazione e l'esercizio delle apparecchiature di raffreddamento possono essere soggetti a normative locali, quali la redazione dell'analisi del rischio. Accertarsi che i requisiti regolatori vengano soddisfatti in conformità con tali normative.

Superfici non calpestabili

L'accesso e la manutenzione di qualsiasi componente deve essere effettuato in conformità a tutte le leggi e normative locali applicabili. Se non sono presenti i necessari mezzi di accesso adeguati, si devono prevedere strutture provvisorie. In nessun caso si devono utilizzare parti dell'unità che non sono designate come mezzo di accesso, salvo non possano essere adottate misure per limitare gli eventuali rischi derivanti da tale utilizzo.

Modifiche effettuate da terzi

Ogniquale volta modifiche o variazioni vengano effettuate da terzi alle attrezzature BAC senza previo permesso scritto di BAC stessa, la parte che ha effettuato le modifiche diventa responsabile di tutte le conseguenze di tale modifica e BAC declina ogni responsabilità per il prodotto.

Garanzia

BAC garantisce che tutti i prodotti sono privi di difetti di materiale e lavorazione per un periodo di 24 mesi dalla data della spedizione. Nel caso si riscontrassero tali difetti, BAC provvederà alla riparazione o all'eventuale sostituzione. Per maggiori dettagli, fare riferimento alle Limitazioni della garanzia applicabile e in vigore a partire dal momento della vendita/acquisto di questi prodotti. Termini e condizioni sono disponibili sul retro del modulo di conferma d'ordine e sulla fattura.

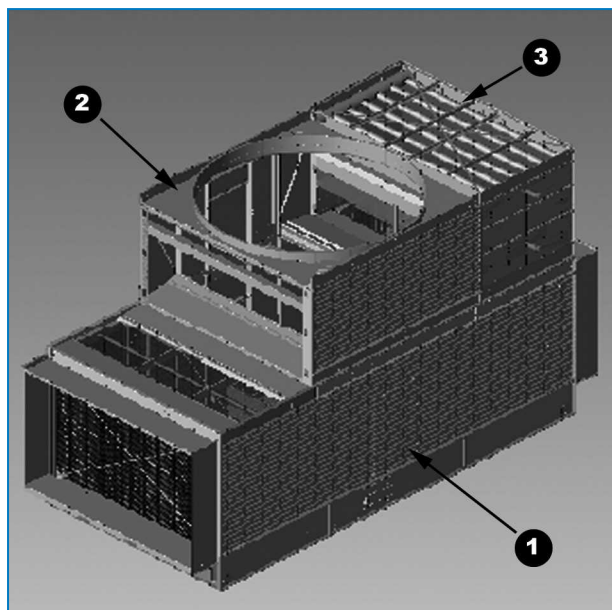
Note generali

1. Ad eccezione di unità fornita completamente assemblata, il sollevamento dovrà essere effettuato per una sezione alla volta.
2. Se la consegna è prevista in sezioni separate, non assemblarle prima del sollevamento, in quanto le orecchiette di sollevamento non sono progettate per sostenere il peso dell'intera unità preassemblata.
3. Tra i cavi di sollevamento devono essere utilizzati dei bilancini della larghezza totale della sezione per evitare di danneggiare la sezione stessa.
4. Per sollevamenti prolungati o in caso di pericolo, si consiglia di utilizzare le orecchie di sollevamento unitamente a cinghie di sicurezza posizionate sotto l'unità.

Quando l'unità è installata, tutte le parti metalliche create mediante trapanatura, fissaggio di viti autofilettanti, molatura, saldatura o altri interventi meccanici, devono essere rimosse dall'unità. Se rimangono sull'unità (in genere sulle flange a doppia spaccatura) potrebbero causare corrosione e finire per danneggiare il rivestimento..

5. A sequenza di sollevamento delle unità corretta è la seguente : sollevare la sezione inferiore in sede, applicare la guarnizione sulle flange della sezione inferiore (1) dove sarà posizionata la sezione superiore, quindi sollevare la sezione superiore del plenum (2) in posizione. Applicare sigillante piatto D su entrambi i lati verticali della sezione del plenum in cui saranno posizionate le sezioni della bobina (3). Sollevare le sezioni della bobina in posizione utilizzando le guide di montaggio maschio e femmina in entrambe le sezioni del plenum e della bobina. (Per i dettagli consultare "Montaggio della sezione inferiore" a pagina 16.)
6. Se i tubi provenienti dalla batteria sono separati per ragioni di trasporto, è necessario assemblarli sul posto utilizzando un attacco flessibile (generalmente un manicotto o un accoppiamento in gomma).
7. Le unità con attenuatori acustici in aspirazione aria vengono installate come unità standard. L'uso della posizione alternativa per il golfare di sollevamento richiede la rimozione degli attenuatori acustici in aspirazione dalla relativa sezione.
8. Tutte le sezioni sono corredate di orecchiette di sollevamento. Le tabelle seguenti indicano il metodo da adottare per il sollevamento di tutte le sezioni dell'unità.

Informazioni per il montaggio



Sezioni unità

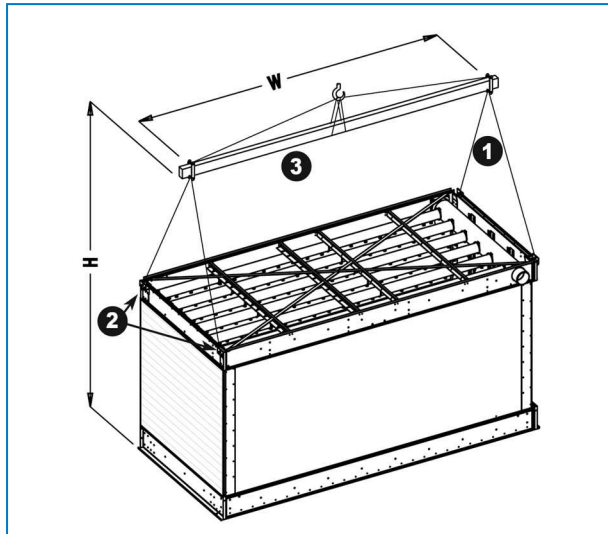
1. Sezione inferiore
2. Sezione plenum
3. Sezione batteria

| Numero modello | Modello | N° Sezioni | Metodo di montaggio | "H" minima (mm) | "W" minima (mm) |
|------------------------|-------------------|------------|---------------------|-----------------|-----------------|
| CXV-D645 - D792 | Sezione inferiore | 1 | C | 6100 | 3700 |
| | Sezione plenum | 1 | B | 5500 | 3700 |
| | Sezioni batteria | 2 | A | 4300 | 3700 |
| CXV-D791 - D944 | Sezione inferiore | 1 | C | 6100 | 4300 |
| | Sezione plenum | 1 | B | 5500 | 4300 |
| | Sezioni batteria | 2 | A | 4300 | 4300 |

Metodo di montaggio

Metodo di montaggio sezione batteria

METODO DI MONTAGGIO A

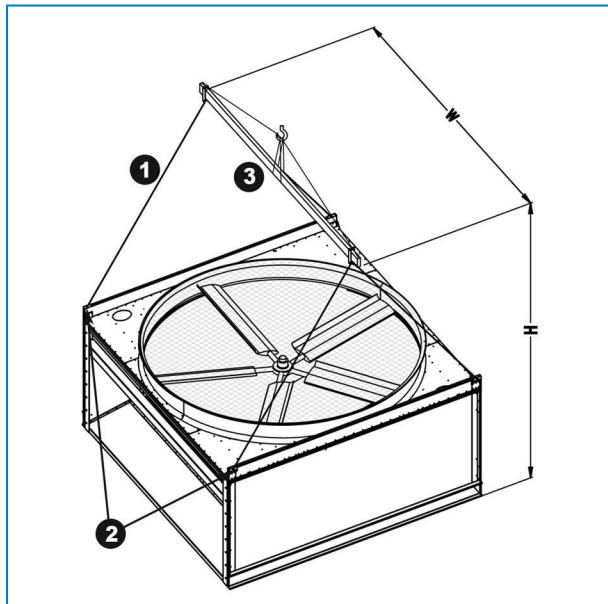


Sezione batteria

1. Cavo di sollevamento
2. Dispositivo/orecchietta di sollevamento
3. Distanziale

Metodo di montaggio sezione plenum

METODO DI MONTAGGIO B

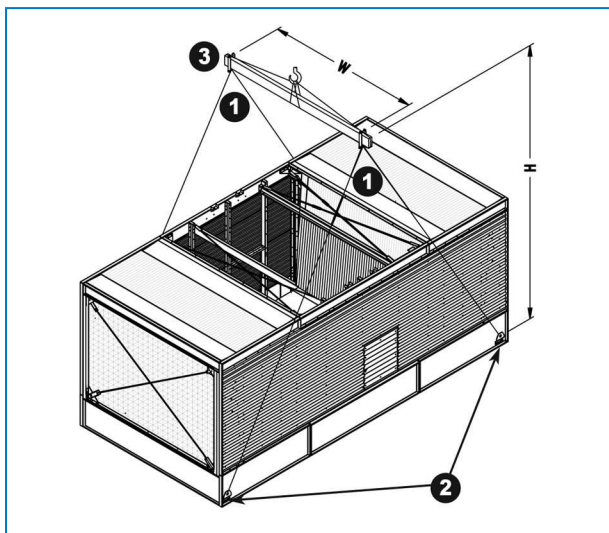


Sezione plenum

1. Cavo di sollevamento
2. Dispositivo/orecchietta di sollevamento
3. Distanziale

Metodo di montaggio della sezione inferiore

METODO DI MONTAGGIO C



Sezione inferiore

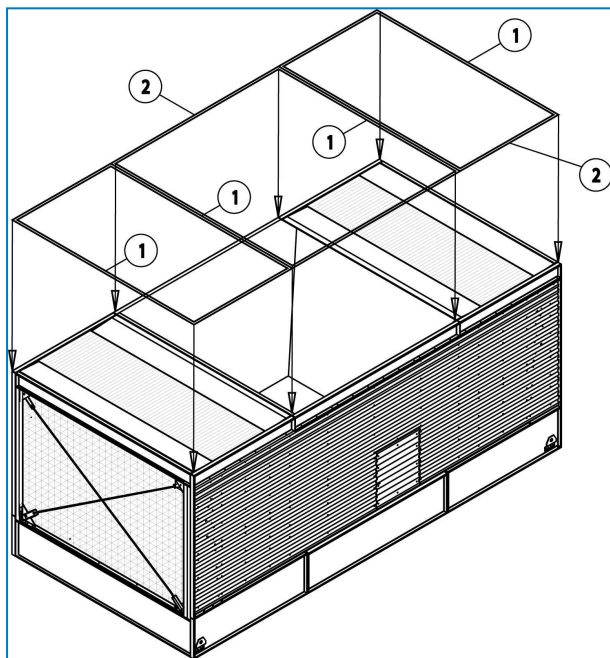
1. Cavo di sollevamento
2. Dispositivo/orecchietta di sollevamento
3. Distanziale

Metodo di montaggio motore esterno

Per le unità dotate di motore esterno, seguire le istruzioni dell'appendice 1.

Montaggio della sezione inferiore

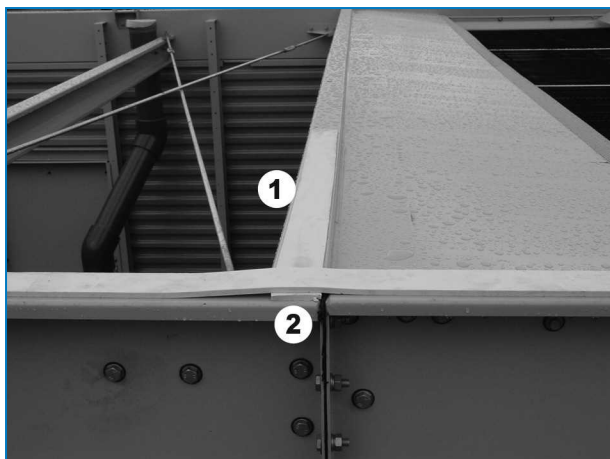
Posizionare la sezione inferiore sui supporti dell'unità e imbullonarla in sede. Ripulire le flange per rimuovere polvere, sporco o umidità eventualmente accumulati durante la spedizione e l'immagazzinamento. Applicare del nastro sigillante fornito insieme all'unità, come indicato nelle figure seguenti sulle flange di accoppiamento della sezione inferiore.



Sezione inferiore

1. Direzione trasversale sigillante
2. Direzione longitudinale sigillante

Sovrapporre il sigillante in schiuma alle giunzioni delle flange longitudinali e trasversali. Usare un solo pezzo di sigillante per flangia (se questo non fosse possibile sovrapporre i giunti).



Dettaglio - Sovrapporre il sigillante in schiuma

1. Applicare il sigillante in schiuma secondo la direzione trasversale dell'unità.
2. Sovrapporre il sigillante ① con il sigillante stesso ② secondo la direzione longitudinale dell'unità.

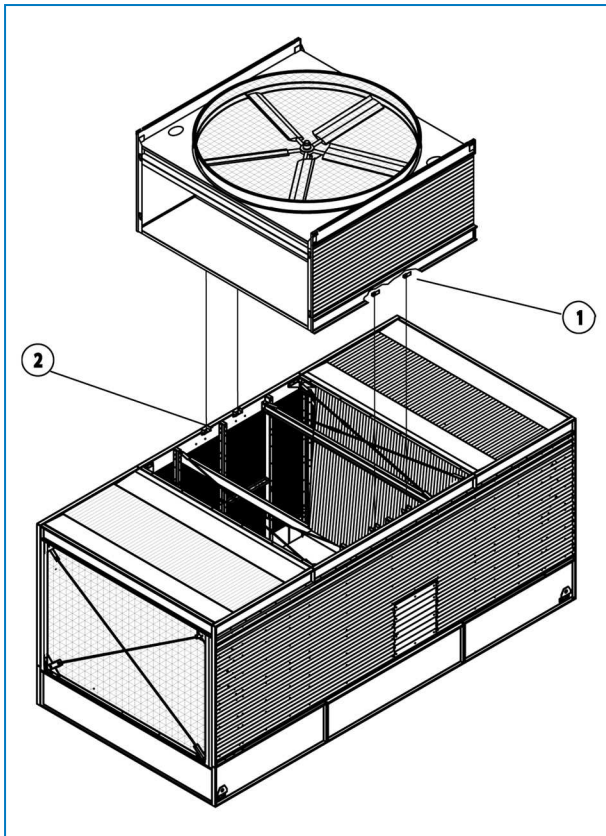
Montaggio della sezione plenum

Le unità sono progettate per posizionare il plenum con un margine di ± 3 mm trasversalmente e longitudinalmente. Sulla sezione inferiore ci sono 4 punti per il posizionamento del plenum sulla tipica staffa/guida di sollevamento per una cella larga 3,6 m e 8 punti per una cella larga 4,2 m.



ATTENZIONE

Quando una sezione viene calata, verificare che tra la flangia superiore e quella inferiore non rimanga intrappolato nulla.



Montaggio della sezione plenum sulla sezione inferiore

1. Guida/staffa di montaggio della sezione plenum
2. Guida/staffa di montaggio della sezione inferiore



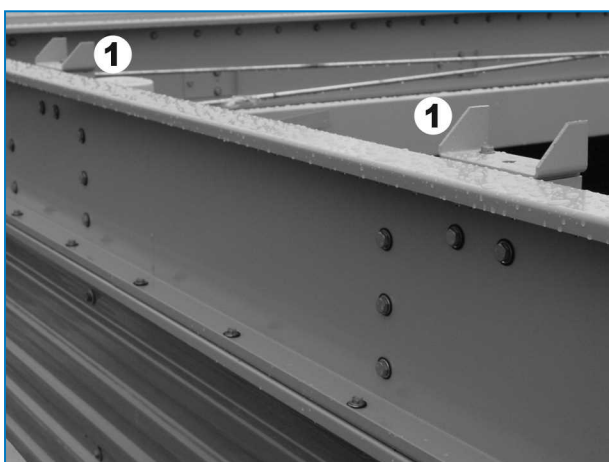
Vista interna sezione plenum

1. Guida/staffa di montaggio della sezione plenum



Vista interna sezione inferiore

1. Guida/staffa di montaggio della sezione inferiore



Vista esterna sezione inferiore

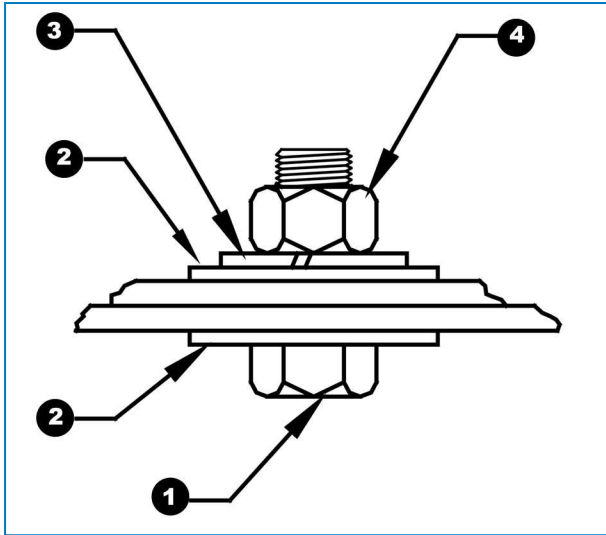
1. Guida/staffa di montaggio della sezione inferiore



Sezione plenum installata su sezione inferiore

1. Staffe/guide di montaggio
2. Bullone e dado

Fissare il plenum alla sezione inferiore utilizzando le normali tecniche di bullonatura, come indicato nella figura in basso, usando le staffe guida di sollevamento interne e i fori dei bulloni.

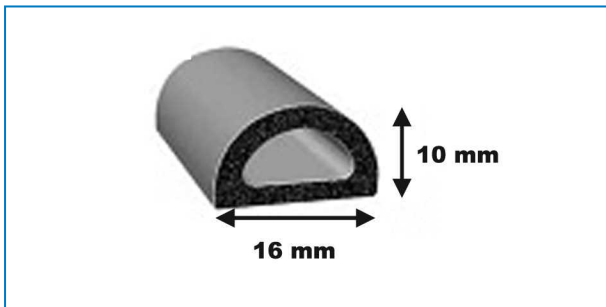


Tecnica di bullonatura tipica

1. Bullone
2. Rondella piana
3. Rondella di bloccaggio
4. Dado

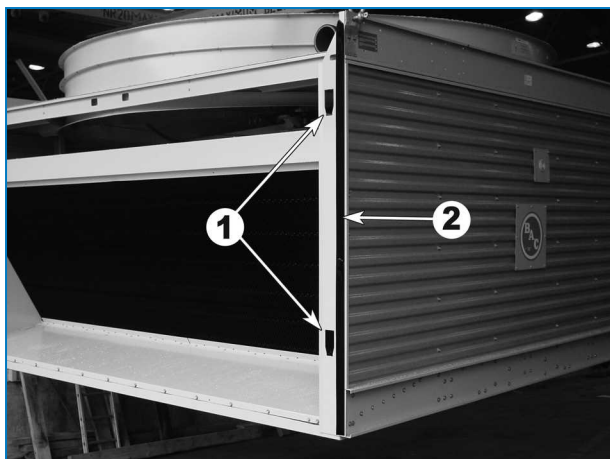
Sollevere Sezione batteria

Prima di sollevare la sezione della batteria, installare il sigillante "D" che consentirà un'oscillazione maggiore lungo la flangia verticale tra la batteria e il plenum.



Sigillante piatto D

Applicare del sigillante piatto D accanto alle guide di sollevamento femmine del plenum su tutta la lunghezza della flangia verticale, alle flange dei quattro angoli. Assicurarsi che il sigillante piatto D sia un pezzo solo. Nel plenum e nella batteria vi sono guide di sollevamento per la sezione della batteria.



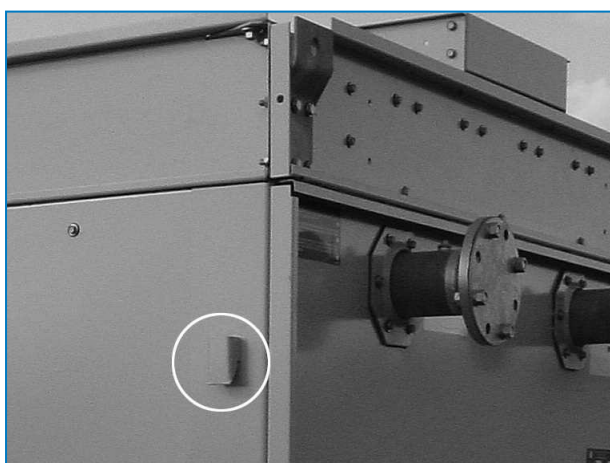
Guide di montaggio femmina sulla sezione plenum

1. Guide di montaggio femmina.
2. Sigillante D applicato su tutta la lunghezza della flangia verticale.



Guide di montaggio maschio sulla sezione della batteria

1. Guide di sollevamento maschio

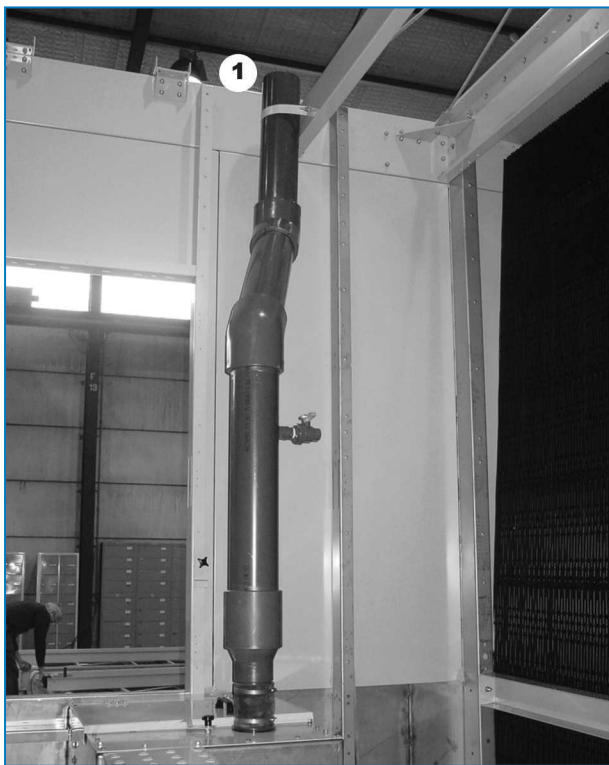


Dettaglio guide di montaggio maschio sulla sezione della batteria

Allineare la sezione della batteria con il plenum rivestendo le guide maschio e femmina sino a quando la parte superiore della guida maschio non risulta allo stesso livello della parte superiore della guida femmina. Avvicinare la sezione della batteria al plenum sino a quando le guide non hanno la possibilità di agganciarsi con un click. Abbassare la sezione della batteria nella posizione finale. Le guide di montaggio attireranno la sezione della batteria contro la sezione del plenum. Fissare la sezione della batteria alla sezione inferiore lungo le direzioni della lunghezza e della larghezza usando la bulloneria fornita a corredo. Entrambe le tubazioni pompa devono essere unite con un manicotto in gomma e delle fascette. Attenersi alla sequenza indicata nella figura in basso. Ottenere il giunto 1 e 2 con il manicotto e la fascetta.



Manicotto con fascette



Tubature pompa sezione inferiore



Tubature pompa sezione plenum interno



Raccordo tubature pompa sezione plenum esterno



Raccordo tubature pompa sezione batteria

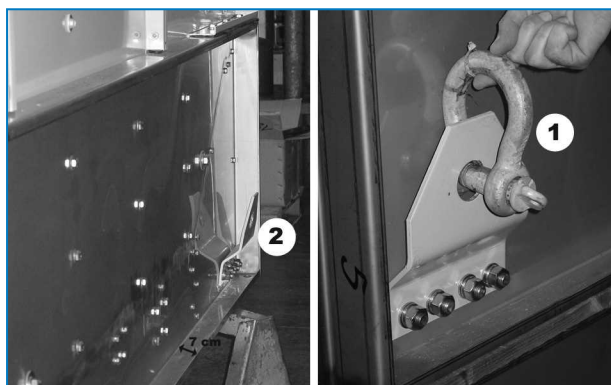
Sollevere multicella installazioni



ATTENZIONE

Per l'esecuzione di celle multiple, tutti i bulloni della sigillatura del portello d'ispezione devono essere rimossi prima del montaggio

1. Per l'installazione di celle multiple, posizionare la seconda sezione inferiore accanto alla prima sezione. È possibile utilizzando un anello di sollevamento sottile. Con un anello sottile sarà possibile rimuovere l'anello perno dallo spazio tra le unità una volta raggiunto il posizionamento finale.



Multicella installazioni

1. Anello di sollevamento
2. Golfare di sollevamento
2. Rimuovere l'orecchietta di sollevamento della prima sezione inferiore prima di posizionare la seconda sezione inferiore.
3. È disponibile abbastanza spazio (minimo 120 mm) per posizionare le unità una accanto all'altra.
4. Il sollevamento del secondo plenum e delle due sezioni della batteria è lo stesso della prima cella.

4

CXV-D

MONTAGGIO ACCESSORI OPZIONALI

Generalità

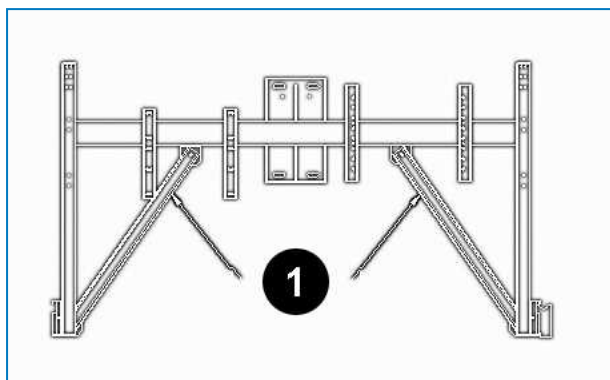
1. Tutte le istruzioni di installazione necessarie per accessori opzionali sono riposte nella cassetta in legno/contenitore in plastica collocato nella sezione inferiore. Vedere "Inspection Before Rigging" on page 1 - figura "Ubicazione dell'hardware".
2. Possono essere montati gli accessori di scarico e/o aspirazione opzionali come serrande di chiusura e attenuatori acustici in scarico.
3. La piattaforma, la scaletta e le ringhiere sono imballati su un bancale a parte. L'hardware di montaggio è consegnato in un contenitore in plastica legato alla piattaforma, alla scala o alla ringhiera.



Sede hardware per piattaforma, scaletta e ringhiere

Piattaforma interna di manutenzione

Rimuovere le due cinghie di spedizione per fissare le rimanenti griglie nella sezione plenum.



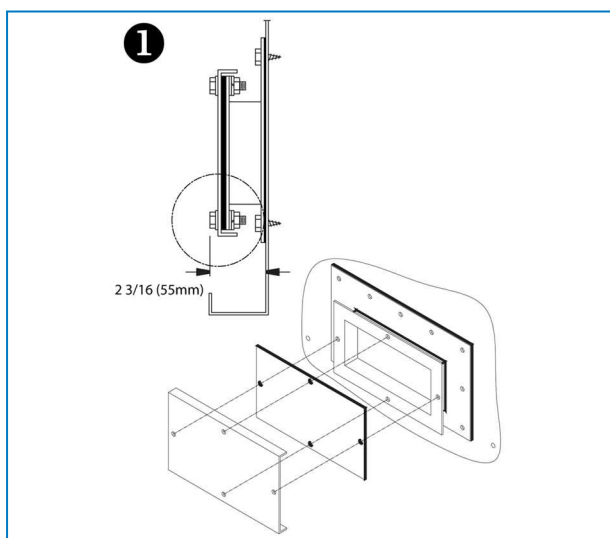
Cinghie di spedizione

1. Cinghie di spedizione

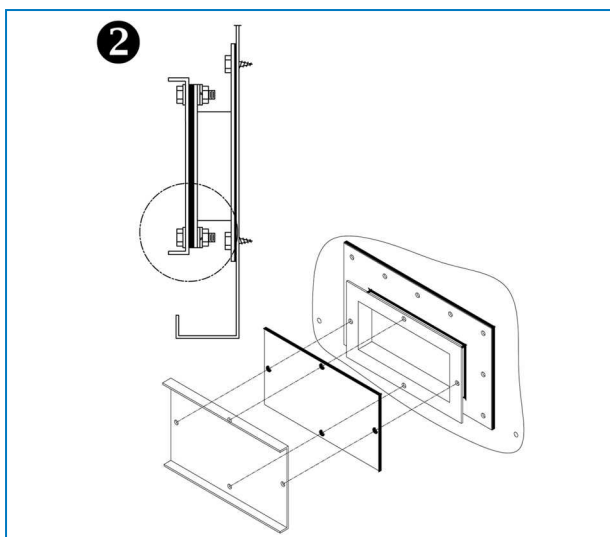
Le cinghie di spedizione sono necessarie solo per la spedizione. Se interferiscono con i corrimano della piattaforma o se ostruiscono l'area di lavoro, le cinghie possono essere rimosse. Se lasciate in sede, non comprometteranno in alcun modo le prestazioni dell'apparecchiatura.

Portello di pulizia

A causa delle limitazioni in larghezza per il trasporto, le flange di protezione del portello di pulizia sono montate rivolte verso l'interno (1). In cantiere, la protezione può essere collocata con le flange verso l'esterno per un facile accesso alla bulloneria (2).



Protezione portello di pulizia montata per il trasporto



Installazione finale della protezione portello di pulizia



CXV-D

ISPEZIONE PRIMA DELLA MESSA IN FUNZIONE

Generalità

Prima della messa in funzione, devono essere eseguite le seguenti operazioni descritte dettagliatamente nel Manuale di esercizio e manutenzione (vedere Tabella - "Programma consigliato per messa in funzione - monitoraggio e manutenzione")

Adeguate procedure di avviamento ed una manutenzione periodica programmata prolungheranno la durata dell'apparecchiatura e garantirà le prestazioni senza problemi per le quali l'unità è progettata.

L'esperto dell'assistenza per le apparecchiature BAC

Offriamo servizi e soluzioni su misura per le torri di raffreddamento e le apparecchiature BAC.

- Ricambi e pacco di scambio originali - per un funzionamento efficiente, sicuro e affidabile tutto l'anno.
- Soluzioni di assistenza: manutenzione preventiva, riparazioni, ristrutturazioni, pulizia e disinfezione per un funzionamento affidabile e senza problemi.
- Aggiornamenti e nuove tecnologie: risparmia energia e migliora la manutenzione aggiornando il tuo sistema.
- Soluzioni per il trattamento dell'acqua: apparecchiature per il controllo delle incrostazioni dovute alla corrosione e della proliferazione dei batteri.

Per ulteriori informazioni, contattare il rappresentante BAC locale per ulteriori informazioni e assistenza specifica www.BACservice.eu

Altre informazioni

PUBBLICAZIONI DI RIFERIMENTO

- Eurovent 9-5 (6) Recommended Code of Practice to keep your Cooling System efficient and safe. Eurovent/Cecomaf, 2002, 30p.
- Guide des Bonnes Pratiques, Legionella et Tours Aéroréfrigérantes. Ministère de l'Emploi et de la Solidarité, Ministère de l'Economie des Finances et de l'Industrie, Ministère de l'Environnement, Juin 2001, 54p.
- Voorkom Legionellose. Ministerie van de Vlaamse Gemeenschap. December 2002, 77p.
- Legionnaires' Disease. The Control of Legionella Bacteria in Water Systems. Health & Safety Commission. 2000, 62p.
- Hygienische Anforderungen an raumluftechnische Anlagen. VDI 6022.

SITI WEB INTERESSANTI

| | |
|---|--|
| Baltimore Aircoil Company | www.BaltimoreAircoil.com |
| BAC Service website | www.BACservice.eu |
| Eurovent | www.eurovent-certification.com |
| European Working Group on Legionella Infections (EWGLI) | EWGLI |
| ASHRAE | www.ashrae.org |
| Uniclimate | www.uniclimate.fr |
| Association des Ingénieurs et techniciens en Climatique, Ventilation et Froid | www.aicvf.org |
| Health and Safety Executive | www.hse.gov.uk |

DOCUMENTAZIONE ORIGINALE



Originariamente questo manuale è redatto in lingua inglese. Le traduzioni sono fornite a solo titolo di riferimento. In caso di discrepanze, il testo originale inglese prevarrà sulla traduzione.



A series of horizontal dotted lines spanning the width of the page, providing a template for writing or drawing.



A series of horizontal dotted lines for writing, spanning the width of the page.



A series of horizontal dotted lines spanning the width of the page, providing a template for writing or data entry.





A series of horizontal dotted lines for writing, spanning the width of the page.



A series of horizontal dotted lines spanning the width of the page, providing a template for writing or data entry.





A series of horizontal dotted lines spanning the width of the page, intended for handwritten notes or data entry.

TORRI DI RAFFREDDAMENTO

TORRE DI RAFFREDDAMENTO A CIRCUITO CHIUSO

ACCUMULO TERMICO CON GHIACCIO

CONDENSATORI EVAPORATIVI

PRODOTTI IBRIDI

COMPONENTI, APPARECCHIATURA & SERVIZI

BLUE by nature
GREEN at heart



www.BaltimoreAircoil.com

Europe@BaltimoreAircoil.com

Prego consultare il nostro sito per dettagli sui Rappresentanti di zona.

Industriepark - Zone A, B-2220 Heist-op-den-Berg, Belgium

© Baltimore Aircoil International nv