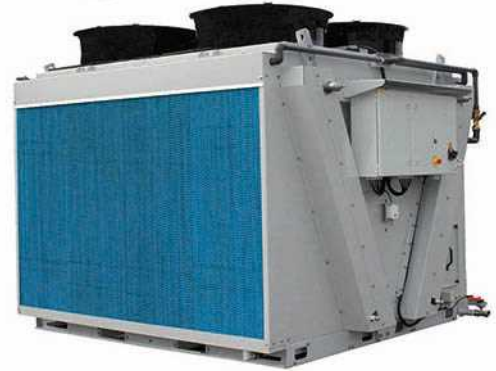




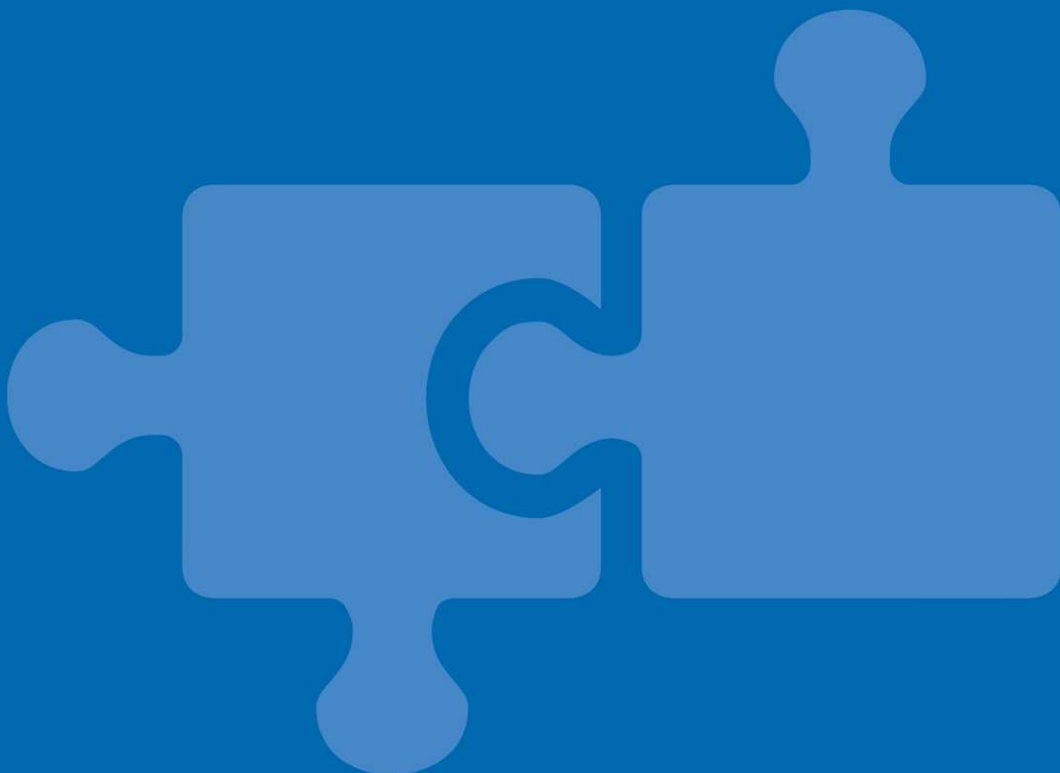
**BALTIMORE  
AIRCOIL COMPANY**

 **TrilliumSeries**  
Cooler



## TVFC Adiabatus hűtőberendezés

**EMELÉSI ÉS ÖSSZESZERELÉSI ÚTMUTATÓ**





# Az összeszerelésről és telepítésről

A BAC berendezéseket jelen útmutatóban jelzett módon kell összeszerelni és telepíteni.

A felszerelésre és az üzemeltetésre kizárólag az itt leírtak gondos áttekintése után szabad sort keríteni, így biztosítva, hogy a követendő eljárásokat a teljes személyzet megismerhesse, továbbá a munkavégzés helyszínén a szükséges eszközök mindegyike rendelkezésre álljon.

Hivatkozásként, a berendezés hiteles rajza rendelkezésre kell hogy álljon! Ha a rajzból egyetlen példány sincs birtokában, vagy ha az egységre vonatkozóan részletesebb információkra van szüksége, vegye fel a kapcsolatot a BAC helyi képviselőjével. A név és telefonszám megtalálható a BAC weboldalon:

[www.BaltimoreAircoil.com](http://www.BaltimoreAircoil.com). A berendezés típusa és gyártási száma megtalálható az egység adattábláján.

## Ajánlott karbantartási és ellenőrzési program

Ellenőrzések és beállítások	Beüzemelés	Havonta	Háromhavonta	Félévente	Mindig az adiabaticus szezon kezdetén, tavasszal
Adiabaticus előhűtő vízáramlása	X		X		X
Szint kapcsolók (opcionális)	X				X
Villamos csatlakozások meghúzása	X			X	X
Ventilátor(ok) forgása	X				
Motor feszültsége és árama	X			X	X
Szokatlan zaj és/vagy rezgés	X		X		X

Vizsgálatok és felügyelet	Beüzemelés	Havonta	Háromhavonta	Félévente	Mindig az adiabaticus szezon kezdetén, tavasszal
A berendezés általános állapota	X		X		X
Adiabaticus előhűtő betétek	X		X		X
Hőcserélő csőköteg	X			X	
Vízelosztó cső	X			X	X
Úszókapcsoló (a golyó szabadon mozoghat)	X	X			X

Tisztítási eljárások	Beüzemelés	Havonta	Háromhavonta	Félévente	Mindig az adiabaticus szezon kezdetén, tavasszal
Adiabaticus előhűtő töltete	X		X		X
Adiabaticus csatornarendszer				X	X
Gyűjtődény				X	X
Csőköteg (por eltávolítása)					X



A hűtőrendszerbe integrált segédberendezések a fenti táblázat javasolatain túl is igényelhetnek műveleteket. Az ajánlott tevékenységeket és azok gyakoriságát illetően érdeklődjön a szállítóknál.

# Tartalomjegyzék

## EMELÉSI ÉS ÖSSZESZERELÉSI ÚTMUTATÓ



<b>2</b>	<b>Általános tudnivalók</b>	<b>4</b>
	A mérnöki és alkalmazási gyakorlatokról	4
	Szállítás	4
	Felszerelés előtti ellenőrzés	4
	Az egységek tömege	4
	Rögzítés	5
	Szintezés	5
	Csatlakozó csőrendszer	5
	Fagyvédelem	5
	Légtelenítési követelmények	5
	Biztonsági előírások	6
	Nem járható felületek	7
	Mások által végzett módosítások	7
	Garancia	7
<b>3</b>	<b>Felszerelés</b>	<b>8</b>
	Általános megjegyzések	8
	Egység eltávolítása a konténerből (csak konténeres szállítás esetén)	9
	Szerelési információ	10
	Felszerelési mód	10
<b>4</b>	<b>Részegységek összeszerelése</b>	<b>13</b>
	„Egyszeri átfolyó” előhűtő telepítése (csak konténeres szállítás esetén)	13
	„Recirkulációs” előhűtő telepítése (csak konténeres szállítás)	18
	Csavaros karimák szerelése	25
<b>5</b>	<b>Opcionális kellékek összeszerelése</b>	<b>26</b>
<b>6</b>	<b>Indítás előtti ellenőrzéselőtti ellenőrzés</b>	<b>27</b>
	Általános	27
<b>7</b>	<b>További segítség és információ</b>	<b>28</b>
	A BAC berendezések szervizelési szakértője	28
	További információ	28

## A mérnöki és alkalmazási gyakorlatokról

A jelen kézikönyv kizárólag a berendezés összeszerelésére vonatkozik. A megfelelő működés biztosítása érdekében a berendezést mindenképpen megfelelő módon kell integrálni a teljes létesítményben. Az elrendezés, színtezés, csővezetékek csatlakoztatásának stb. megfelelő mérnöki eljárásairól és alkalmazási gyakorlatáról további információk a honlapunkon olvashatók:

<http://www.baltimoreaircoil.eu/knowledge-center/application-information>.

## Szállítás

A BAC hűtőberendezéseket a gyárban szerelik össze, így minőségük mindig egységes, és minimális helyszíni szerelést igényelnek.

A TrilliumSeries™ hűtőegység adiabatikus előhűtő szakaszai gyárilag mindkét oldalon telepítve vannak. Csak konténeres szállítás esetén az egyik oldal adiabatikus előhűtő szakaszát külön szállítják, és a helyszínen kell felszerelni.

## Felszerelés előtti ellenőrzés

A berendezésnek a munkavégzési helyre történő kiszállításakor a szállítólevél aláírása előtt gondosan ellenőrizni kell, hogy minden szükséges tétel megérkezett-e, és mentes-e a szállítási sérülésekről.

A következő alkatrészeket kell ellenőrizni:

- Külső panelek és burkolatok
- Ventilátorok
- Hőcserélő
- Adiabatikus előhűtő rész
- Elektromos panel

Konténer szállítása esetén az előhűtő közeget, a keretpaneleket és az egyik oldali előhűtő vízcsatornáját laza állapotban szállítják, és külön-külön faládába csomagolják.

A felszereléshez a tömítések már gyárilag az egységeken vannak. A felszereléshez szükséges rozsdamentes csavarok és anyák kalodán belül, külön kartondobozban találhatóak.

## Az egységek tömege

A BAC berendezések telepítése előtt minden részegység súlyát ellenőrizni kell a berendezés hiteles méretrajzán.



E súlyadatok **hozzávetőlegesek**, ezért – amennyiben a rendelkezésre álló emelőberendezések csak kis teherbírású tartálékkal rendelkeznek – mérés útján még **emelés előtt** pontosítani kell őket.



### VIGYÁZAT

**Mielőtt emelést végezne, kérjük, bizonyosodjon meg arról, hogy a cseptálcában vagy az egység más részeiben nem gyülemlt fel víz, hó, jég vagy törmelék. Ilyen esetben a berendezés emelt tömege lényegesen nagyobb.**

Hosszabb, illetve veszélyes környezetben végzett emelési műveletek esetén az emelő berendezéseket az egység alá helyezett biztonsági hevederekkel használja.

## Rögzítés

Az egységet megfelelő módon rögzíteni kell a helyén.

A rögzítőfuratok pontos helyei az ajánlott rögzítési módszerek a gyártói hitelesített rajzok alapján azonosíthatók be. A rögzítőcsavarokat más beszállítótól kell beszerezni.

A fenéklemezen 13 mm-es csavaroknak megfelelő lyukak találhatóak, amelyek segítségével az alsó rész a tartópillérekre rögzíthető.

## Szintezés

A megfelelő működés és a csövezés bekötésének megkönnyítése érdekében a berendezésnek vízszintesen kell állnia.

Az egységet 0,5 mm/m pontossággal kell szintezni az egység hosszúsága és szélessége mentén.

A tartógerendáknak már szintben kell lenniük, mivel tilos a berendezés és a megtámasztás közé hézagolót tenni a szintezés korrigálására.

## Csatlakozó csőrendszer

A BAC hűtőberendezésen kívüli valamennyi csővezeték külön alá kell támasztani.

Amennyiben a berendezés rezgéscsillapító sínekre vagy rugókra van telepítve, a csöveknek kompenzátorokat kell tartalmazniuk a külső csőrendszeren át terjedő rezgések elnyelése érdekében.

## Fagyvédelem

E termékeket mechanikai és üzemeltetési lépésekkel védeni kell a sérülés és/vagy a hatásfokromlás ellen, mivel elfagyás veszélye áll fenn. Kérjük, vegye fel a kapcsolatot a BAC helyi képviselőjével az ajánlott védelmi alternatívákkal kapcsolatban.

## Légtelenítési követelmények

A BAC zárt rendszerű hűtőtornyok telepítőjének az üzemeltetés megkezdése előtt biztosítani kell a rendszer megfelelő légtelenítését.

A rendszerben maradt levegő csökkentheti a hűtő kapacitását, ami magasabb technológiai hőmérsékleteket eredményezhet.

## Biztonsági előírások

Valamennyi elektromos, mechanikus és forgógép potenciális veszélyt jelent, különösen azok számára, akik nem ismerik az adott gép kialakítását, felépítését és működését. Ennek megfelelően meg kell tenni a szükséges óvintézkedéseket (ideértve a védőkerítések használatát, amennyiben szükséges) a berendezéssel kapcsolatban, mind a személyek (a gyermekeket is beleértve), mind a berendezés, a hozzá tartozó rendszer és az épületek sérülés elleni védelme érdekében.

Amennyiben kétség merül fel a felszerelés, a telepítés, az üzemeltetés vagy a karbantartási eljárások biztonságos és helyes módját illetően, kérjen tanácsot a berendezés gyártójától vagy annak képviselőjétől. Az üzemelő berendezésen végzett munka során ne felejtkezzen meg arról, hogy egyes alkatrészek hőmérséklete magas lehet. A nagy magasságban végzett műveleteket a balesetek elkerülése érdekében fokozott óvatossággal kell végrehajtani.



### VIGYÁZAT

**A tekerccs/csővezeték felülete forró lehet.**

## FELHATALMAZOTT SZEMÉLYZET

A berendezés üzemeltetését, karbantartását és javítását kizárólag az erre felhatalmazott, megfelelő szakképzettséggel rendelkező személyek végezhetik. Az ilyen személyzet minden tagjának jól kell ismernie a berendezést, a hozzá tartozó rendszereket és vezérlőelemeket, valamint a jelen és az egyéb vonatkozó kézikönyvekben leírt eljárásokat. A személyi sérülés és az anyagi kár veszélyének elkerülése érdekében a berendezés mozgatását, emelését, telepítését, üzemeltetését és javítását a kellő gondossággal kell végezni, személyi védőfelszerelések, megfelelő eljárások és szerszámok használatával. Szükség esetén a személyzetnek személyi védőfelszerelést (kesztyűt, fül dugó stb.) kell használnia.

## MECHANIKAI BIZTONSÁG

A berendezések mechanikai biztonsága megfelel az EU gépekről szóló irányelvben foglalt követelményeknek. A helyi telepítési adottságok függvényében előfordulhat, hogy a felhatalmazott szerviz- és karbantartó személyzet biztonsága és kényelme érdekében alsó taposórácsok, létrák, biztonsági kalickák, lépcsők, kezelőjárdák, korlátok és bokalemezek felszerelésére is szükség van.

A berendezést soha nem szabad üzemeltetni, ha az összes ventilátor-védőrács nincs a helyén és megfelelően rögzítve.

Mivel a berendezés változó fordulatszámokon működik, meg kell tenni a szükséges intézkedéseket annak érdekében, hogy a „kritikus fordulatszámot” a berendezés ne érje el és meg se közelítse.

További tudnivalókkal a helyi BAC vagy képviselője szolgálhat.

## ELEKTROMOSSÁGI BIZTONSÁG

A ventilátorokon vagy azok közelében szervizmunkát végezni csakis úgy szabad, ha a motorok elektromosan le vannak választva.

## TŰZVESZÉLYES ANYAG

Az előhűtők gyúlékony anyagból készülnek, és az egységen végzett forró munkálatok során el kell távolítani őket. Az egységen vagy annak közelében tilos szikrát okozó műveletet végezni.

## HELYI SZABÁLYZATOK

A hűtőberendezés telepítését és üzemeltetését helyi előírások szabályozhatják, például kockázatértékelésre lehet szükség. Gondoskodjon a hatósági előírások következetes betartásáról.

## EMELÉS



### VIGYÁZAT

**A kijelölt emelési pontok figyelmen kívül hagyása a teher leeséséhez vezethet, ami súlyos sérülést, halált és/vagy anyagi kárt okozhat. Az emelési műveleteket kizárólag képezített szerelők végezhetik el a BAC jóváhagyott szerelési utasításinak és az általánosan elfogadott emelési gyakorlatoknak megfelelően. Ha a szerelést végző vállalkozó szükségesnek ítéli, az emelési művelet kiegészítő biztonsági hevederek használatát igényelheti.**

## Nem járható felületek

Bármilyen egységhez való hozzáférést, illetve annak karbantartását az összes vonatkozó helyi törvény és előírás betartásával kell végezni. Amennyiben a szükséges hozzáférés nem biztosítható, ideiglenes szerkezetekről kell gondoskodni. A berendezés nem hozzáférés biztosítására tervezett részeit semmilyen körülmények között nem szabad a hozzáférés céljára használni, kivéve, ha megfelelő intézkedések tehetők az ebből eredő bármilyen kockázat csökkentése érdekében.

## Mások által végzett módosítások

Minden, a BAC berendezéseinek más által, a BAC írásos hozzájárulása nélkül végzett módosítás és változtatás esetén, a módosítás összes következményéért a módosítást végző fél lesz felelős! BAC a termékre vonatkozó minden felelősséget elhárít.

## Garancia

A BAC a szállítás dátumától számított 24 hónapon keresztül garantálja, hogy minden termék anyaga és kivitelezése gyártási hibáktól mentes. Bármely gyártási hiba esetén a BAC megjavítja vagy kicseréli a terméket. További információkért lásd a termékekre vonatkozó, a termékek értékesítésekor/megvásárlásakor érvényes garanciális feltételeket. Ezen feltételeket megtalálja megrendelési visszaigazolásának hátoldalán, illetve a számláján is.

## Általános megjegyzések

1. A berendezés tehergépjárművel érkezik a helyszínre.  
A berendezés tehergépjárműről való lerakodásához mindig darut kell használni. A berendezés lerakodását tilos villástargoncával megkísérelni.
2. Ha az egységet zárt konténerben szállítják, az előhűtő közeg egyik oldalát külön szállítják a konténerben, és a helyszínen kell felszerelni.
3. A darab teljes szélességének megfelelő távtartó rudakar kell beiktatni az emelőkábelek közé, különben a darab károsodhat.
4. Hosszabb időtartamú emeléseknél, ill. veszélyes körülmények között az emelőberendezéseket ajánlott a berendezés alá helyezett biztonsági hevederekkel együtt használni.
5. Minden egység esetében egy emelésre van szükség. Az emelőfülek minden berendezésen megtalálhatók.



*Használjon bilincseket az emelőfülekhez egység felemelésénél*

6. Az alábbi szerelési módszerek szerint rögzítse az emelőeszközöket a berendezéshez. Rakodja le a berendezést a tehergépjárműről.
7. Tegyük a berendezést a végleges helyére, majd rögzítsük az alátámasztáshoz! (A rögzítőelemek nem részei a szállítási terjedelemnek!)





### VIGYÁZAT

A berendezés telepítésekor az összes fúráskor, az önmetsző csavarok rögzítésekor, köszörüléskor, hegesztéskor és egyéb mechanikai munkavégzés során keletkezett fémdarabot el kell távolítani a berendezésből. Ha ezek a berendezésen maradnak (jellemzően a két helyen megszakított karimán), akkor ez korrózióhoz, végül a bevonat sérüléséhez vezethet.



### VIGYÁZAT

Mielőtt az emelést elkezdenénk, győződjünk meg arról, hogy a berendezésben se víz, se hó, se jég sem törmelék nem gyülemlt-e fel. Ilyen esetben a berendezés emelt tömege lényegesen nagyobb.

## Egység eltávolítása a konténerből (csak konténeres szállítás esetén)

1. Nyissa ki a konténert, távolítsa el az egység előtti összes alkatrészt.
2. Csatlakoztassa a láncokat az egység aljához.



Vegye ki az egységet a konténerből

3. Húzza ki az egységet a konténerből kb. +/-1 m-re villástargoncával, amely az egység szállítási súlyának legalább a felét elbírja.
4. Rövidítse a láncokat addig a pontig, ahol az egység a villákon marad.
5. Folytassa az egység kihúzását a konténerből, amíg a 2 villás emelő zseb láthatóvá válik.
6. Helyezzen egy második targoncát a fa csúszda alá (ne használja a villás emelő zsebeket). A villáknak legalább 2,4 m hosszúnak kell lenniük ahhoz, hogy az egységet teljes szélességében meg tudják támasztani.
7. Emelje fel kissé az egységet a 2. villástargoncával, mozgassa a targoncát előre, távolítsa el a láncokat, és mozgassa az 1. villástargoncát hátrafelé.

8. Helyezze az egységet a földre egy tiszta és vízszintes területre.
9. Távolítsa el az egységet a platformhoz rögzítő csavarokat, és emelje a helyére a megfelelő rögzítési módszernek megfelelően.

## Szerelési információ

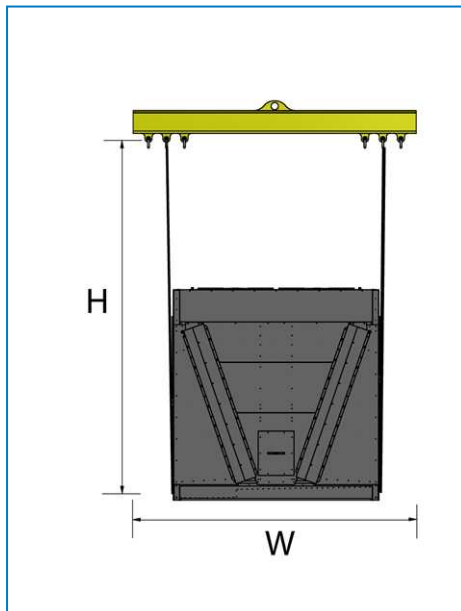
Model	Szélesség "W" mm	Hosszúsága "L" mm	Hevederek magassága "H" mm
4 ventilátoros	2400	2400	2100
6 ventilátoros	2400	3600	2100
8 ventilátoros	2400	4800	2100
10 ventilátoros	2400	6000	2100
12 ventilátoros	2400	7200	2100
14 ventilátoros	2400	8400	2100

## Felszerelési mód

### FELSZERELÉSI MÓD

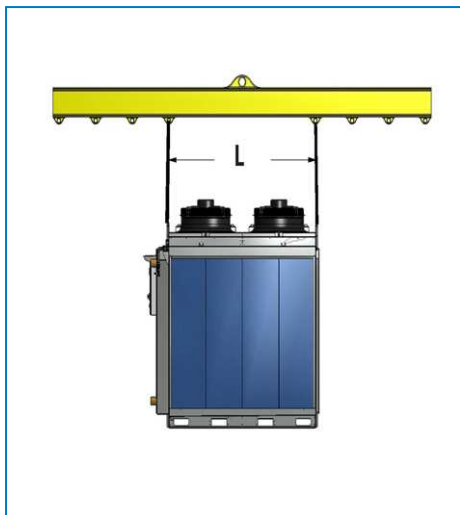
Az emelésből származó sérülések elkerülése érdekében emelőgerendát kell használni, és figyelembe kell venni az alábbi ábrán látható szögeket.

#### Hátulnézet

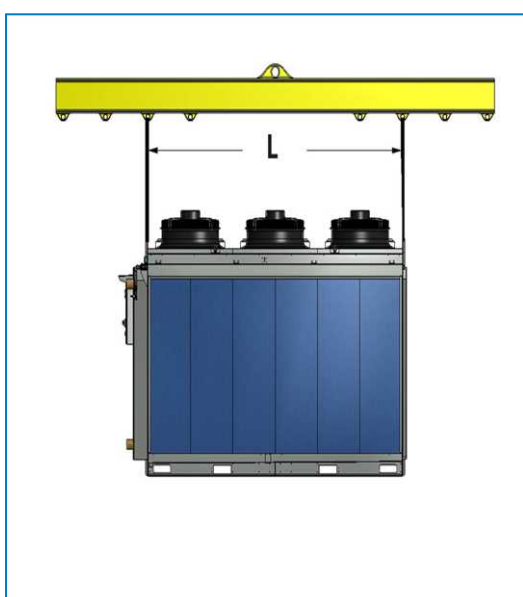


Hátulnézet

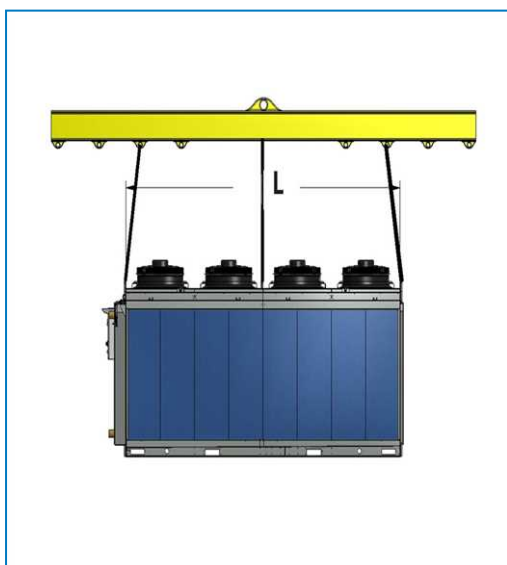
## Oldalnézet



4 ventilátoros egység



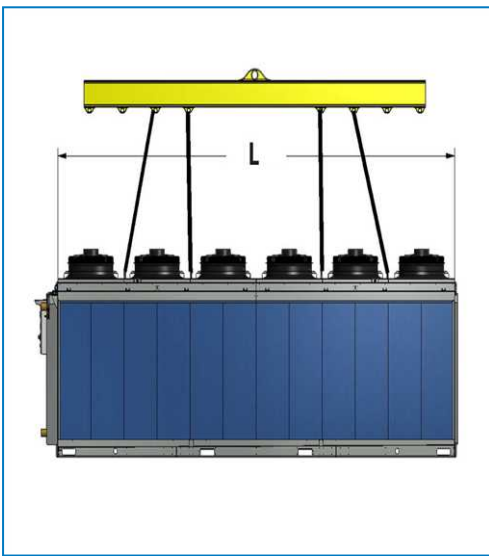
6 ventilátoros egység



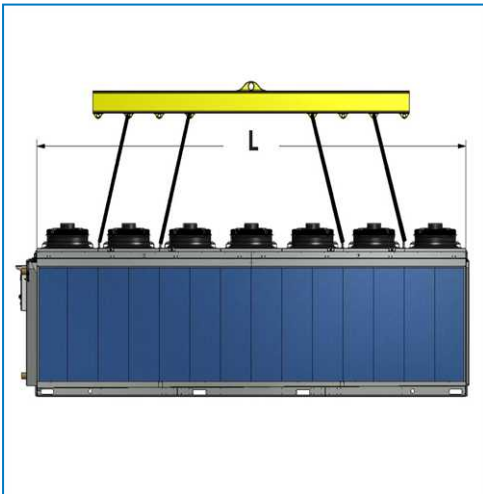
8 ventilátoros egység



10 ventilátoros egység



12 ventilátoros egység



14 ventilátoros egység

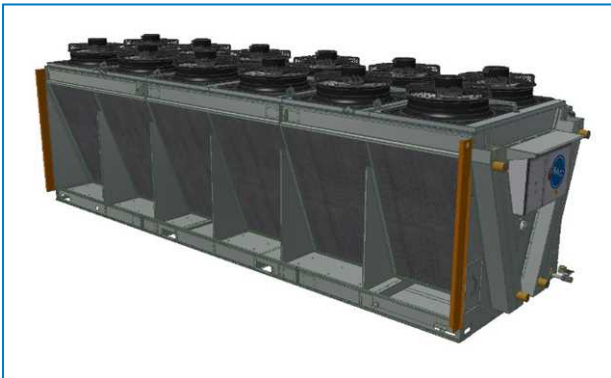
## „Egyszeri átfolyó“ előhűtő telepítése (csak konténeres szállítás esetén)

### ÁLTALÁNOS MEGJEGYZÉSEK

1. Ha egy egységet egy tartályban kell szállítani, a 2. előhűtő keretét kilazítva, külön ládába csomagolva szállítják.
2. Ez a láda, a keret összeszereléséhez szükséges alkatrészekkel együtt, az 1. előhűtőben található.
3. A betéteket a konténerben belsejében kilazítva szállítják, és árnyékos helyen kell tárolni, hogy megvédjék őket a szállítás során bekövetkező sérülésektől, amíg a felszerelt előhűtő keretébe nem helyezhetők.
4. Távolítsa el a ládát az egységről az egység oldalán lévő csavarok meglazításával.

### ELŐHŰTŐ SZERELVÉNY

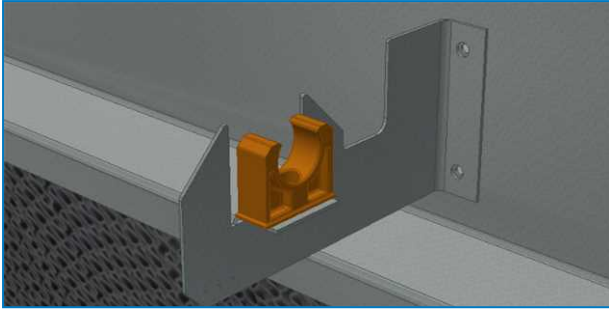
1. Szerelje fel a keret oldalsó paneljeit.



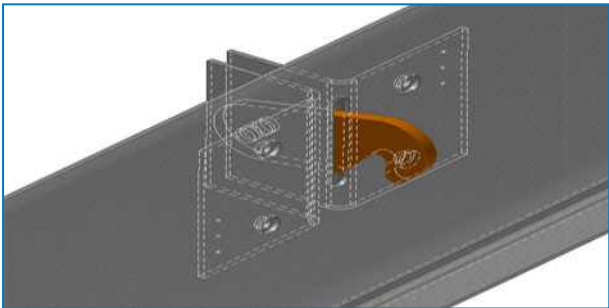
2. Szerelje fel a vízelosztó cső tartóit a készülék tetejére.



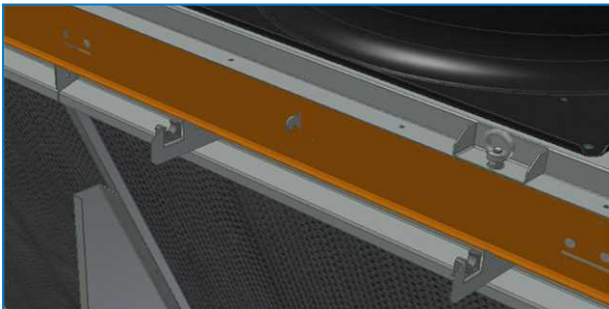
3. Szerelje fel a csőbilincseket a csőtartókra.



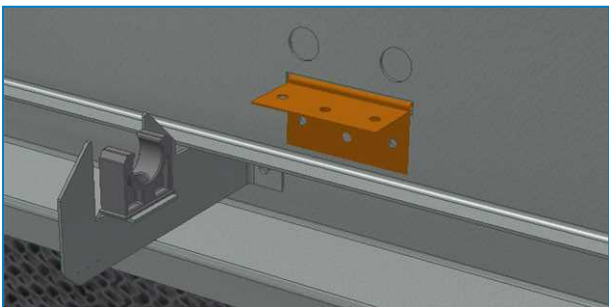
4. Fogja meg a felső panelt, szerelje fel az L-alakú kampótartókat hátulra, és tolja át a kampót a nyíláson (a karima a felső panel alján előre néz). Rögzítse a csavart, de ne túl szorosan, hogy a kampó továbbra is szabadon foroghasson.



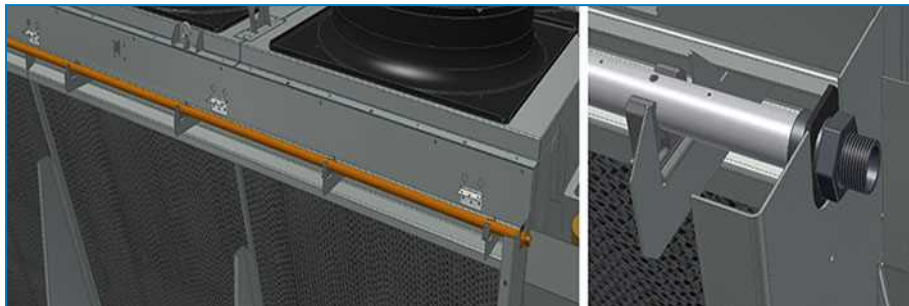
5. Szerelje fel a felső panelt a csőtartókra.



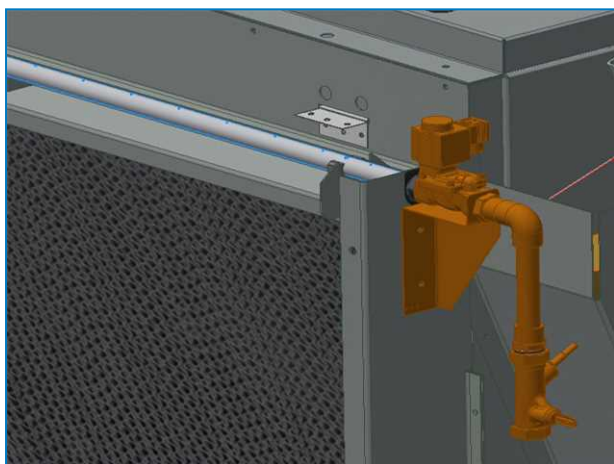
6. Szerelje fel a zsanérokat a felső panelre.



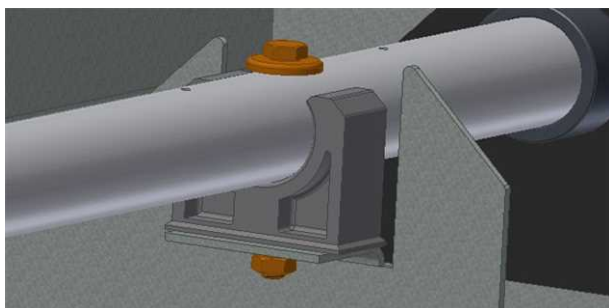
7. Szerelje be a vízelosztó csövet a csőbilincsekbe úgy, hogy a lyukak felfelé nézzenek, és a menetes csatlakozás az elektromos panel oldalán legyen. Hosszú egységeknél több csövet kell összekötni egy gumihüvellyel.



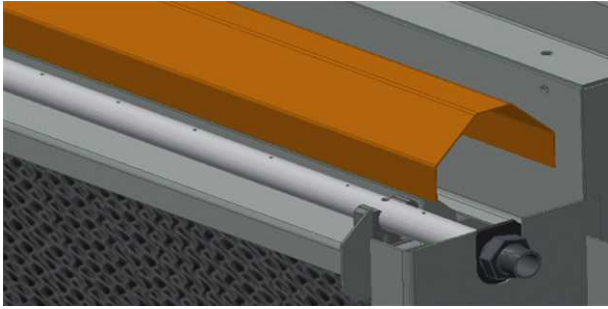
8. Vigyen fel PTFE szalagot a menetes csatlakozásra, és csavarja be a csövet az ivóvízvezeték-szerelvénybe, majd kattintsa be a szelepen lévő mágnesszelepet.



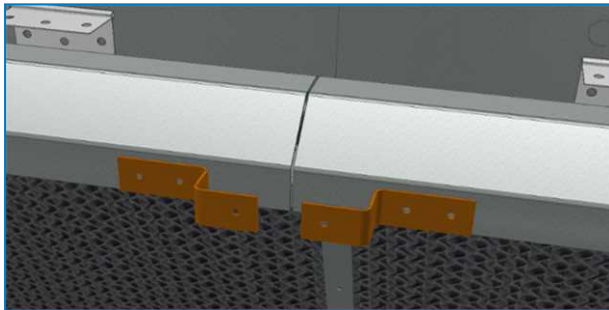
9. Miközben a cső furatai még mindig felfelé néznek, helyezzen egy M5x50-es csavart az ágakon és a bilincseken keresztül, felül egy tömítő alátéttel, alul pedig egy lapos alátéttel és egy záróalátéttel.



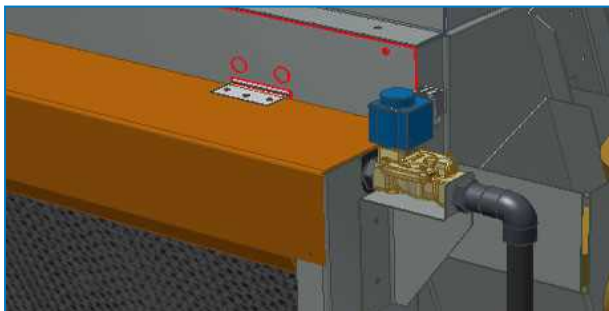
10. Helyezze az elosztó terelőket a támaszok tetejére, mozgassa a gumikat az oldalsó panelekhez a megfelelő tömítés érdekében.



11. Osztott felső fedél (TVFC EC 8024, TVFC EC 8025, TVFC EC 8026 vagy TVFC EC 8027) esetén szereljen fel 2 tartót a középső terelőlapra, az alábbiak szerint.

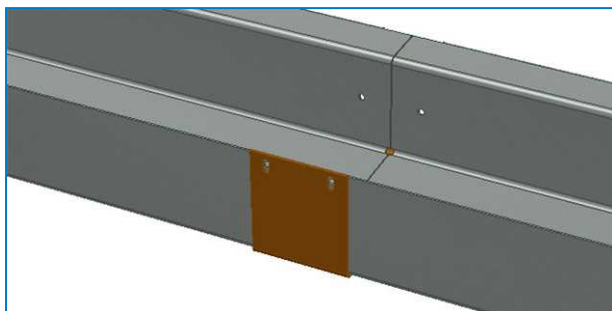


12. Csatlakoztassa a felső burkolatot a különböző zsanérokhhoz.

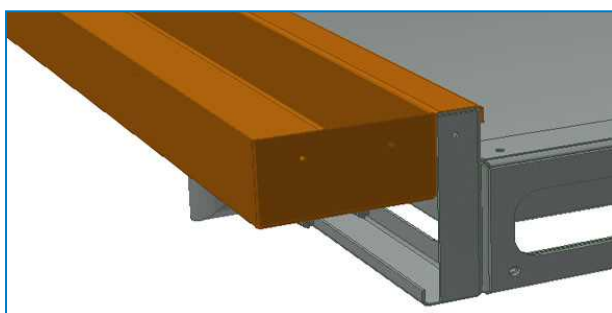




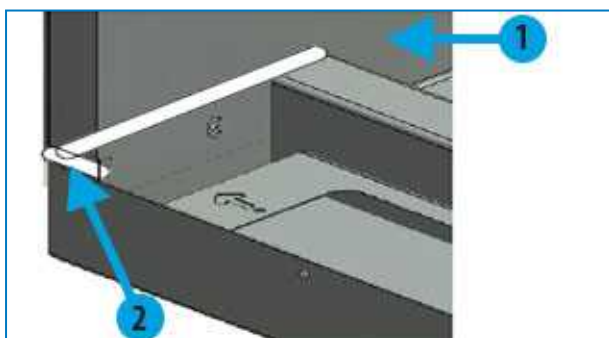
13. Több részből álló alsó vízgyűjtő csatorna esetén csatlakoztassa őket a kapoccsal és a szegecsekkel, miután folyékony tömítőanyagot helyezett a kapocsra.



14. Szerelje fel az alsó vízgyűjtő csatornát a keretre.

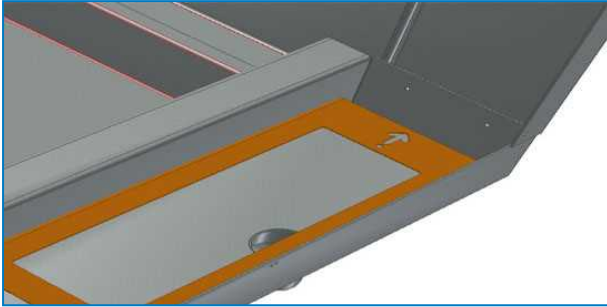


15. Fűgázza ki az oldalakat és rögzítse csavarokkal.



1. Tekercs saroktartó
2. Sarok tömítés (típ.)

16. Szerelje fel a betéttartókat úgy, hogy a nyíl a vízáramlás irányába mutasson. A nyíl alján egyetlen ponttal jelölt tartó a lefolyónál van felszerelve, minden további tartó 2 vagy 3 ponttal rendelkezik, és ebben a sorrendben kell felszerelni.



17. Helyezze be a betéteket mindkét előhűtőbe úgy, hogy a kék szín kívül és az előragasztott (nem színes) elosztó betét felül legyen.

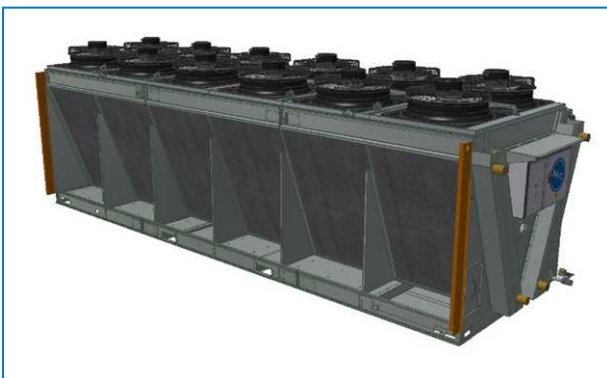
## „Recirkulációs” előhűtő telepítése (csak konténeres szállítás)

### ÁLTALÁNOS MEGJEGYZÉSEK

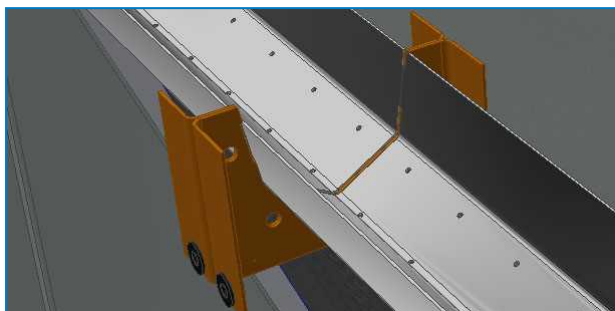
1. Ha egy egységet egy tartályban kell szállítani, a 2. előhűtő keretét kilazítva, külön ládába csomagolva szállítják.
2. Ez a láda, a keret összeszereléséhez szükséges alkatrészekkel együtt, az 1. előhűtőben található.
3. A betéteket a konténerben belsejében kilazítva szállítják, és árnyékos helyen kell tárolni, hogy megvédjék őket a szállítás során bekövetkező sérülésektől, amíg a felszerelt előhűtő keretébe nem helyezhetők.
4. Távolítsa el a ládát az egységről az egység oldalán lévő csavarok meglazításával.

### ELŐHŰTŐ SZERELVÉNY

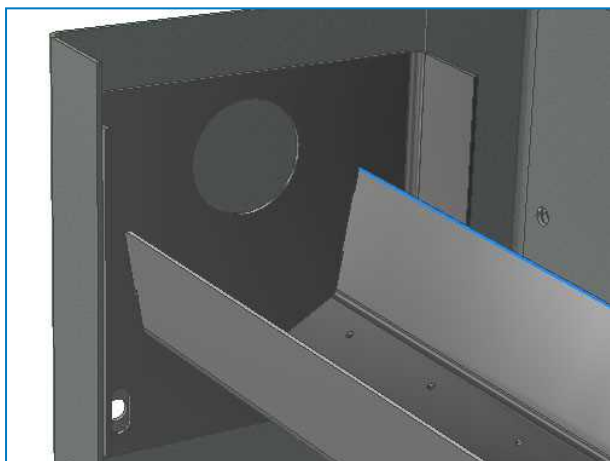
1. Szerelje fel a keret oldalsó paneljeit.



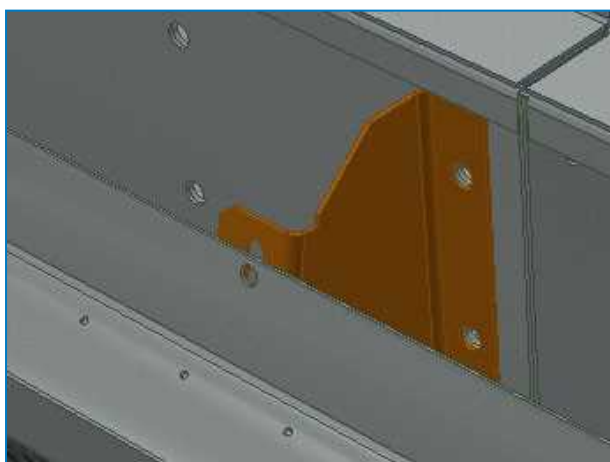
2. Abban az esetben, ha a felső vízelosztó csatorna több részből áll, csatlakoztassa ezeket az M8x25 SST csavarokkal együtt, miután felhelyezte a tömítőt a karimákra. Vágja le a felesleges tömítőanyagot, amely a karimákon kívülre kerül.



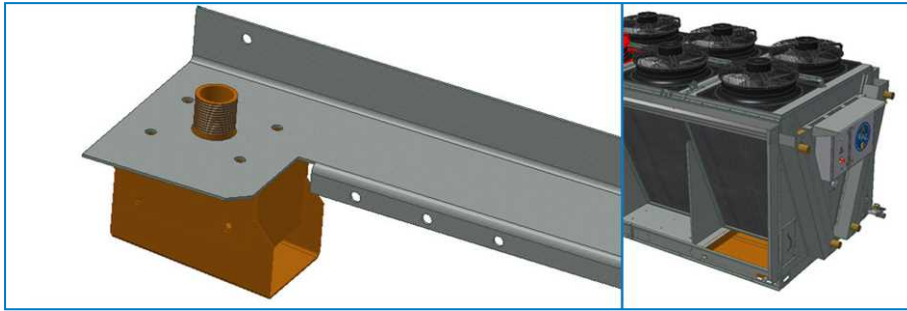
3. Szerelje fel a felső vízelosztó csatornát az oldalsó panelek közé úgy, hogy a legmagasabb oldal a tekercs felé nézzen.



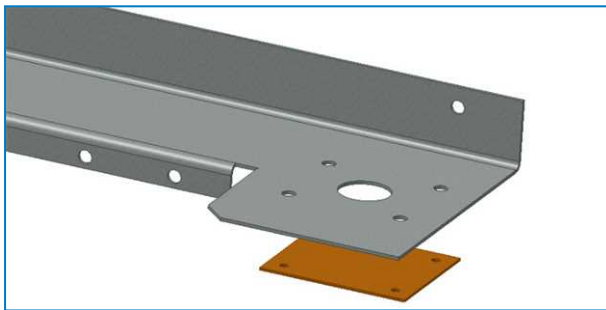
4. Csatlakoztassa a csatornát a közbenső támaszokhoz.



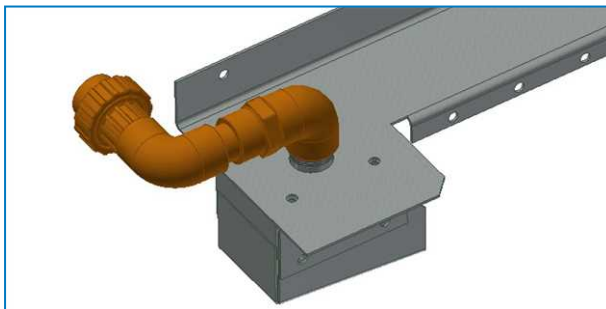
5. Győződjön meg róla, hogy a csatorna vízszintesen legyen felszerelve, és szükség szerint állítsa be a megfelelő vízelosztás érdekében.
6. Szerelje fel a feltöltő dobozt a felső panel oldalára, szemben a vízgyűjtő medencével.



7. Szereljen be zárólemezt a másik oldalra.



8. Szerelje fel a feltöltő cső végét a feltöltő dobozra.

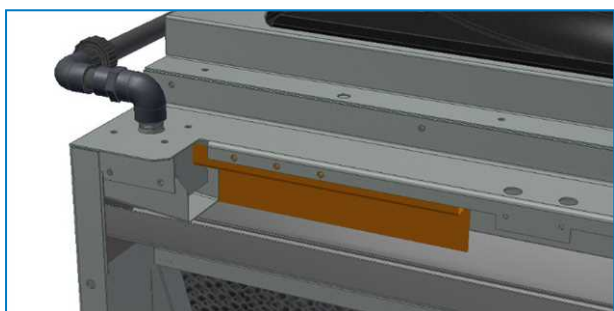


9. Szerelje fel a felső panelt az egységre.

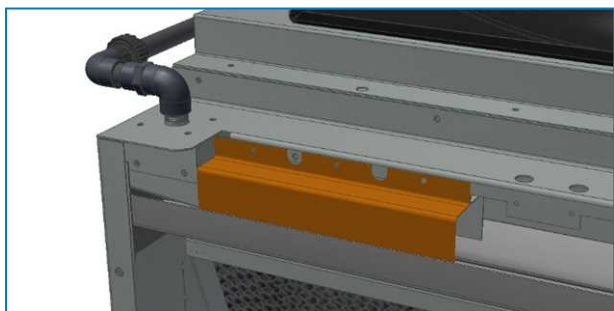
10. Csatlakoztassa a feltöltő szelep egységet az előhűtő feltöltő dobozához a PVC csővel.



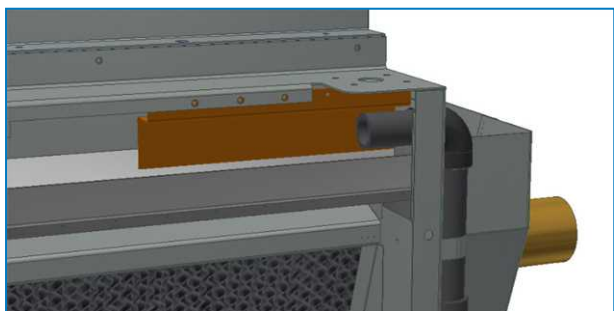
11. Helyezze fel a hátsó fedelet a feltöltő dobozra, és rögzítse a helyére egy kúppal a középső lyukban.



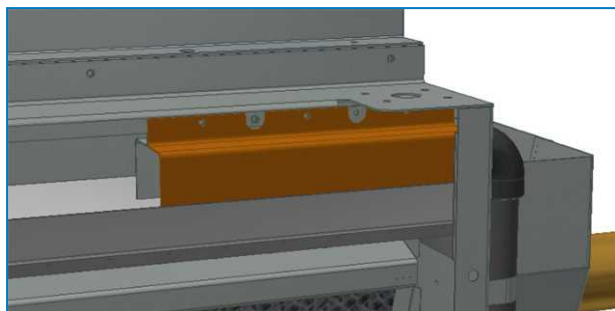
12. Szerelje fel az elülső fedelet a feltöltő dobozra, és rögzítse a helyére a szomszédos lyukakban lévő kúppal.



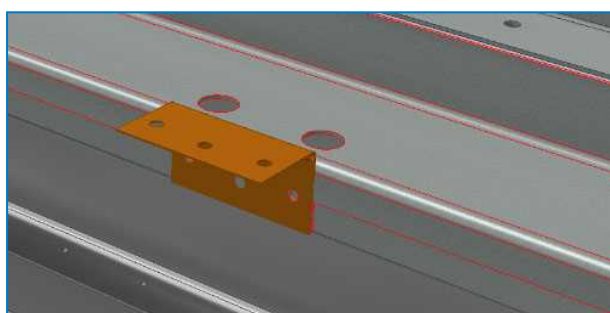
13. Szerelje fel a hátsó fedelet a másik oldalra, és rögzítse a placterbe egy kúppal a középső furatban.



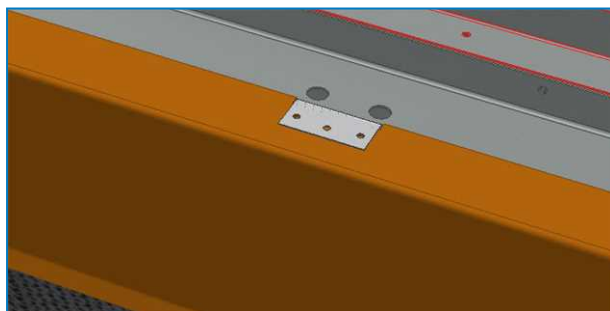
14. Szerelje fel az utolsó előlapot, és rögzítse a helyére a szomszédos lyukakba helyezett kúpokkal.



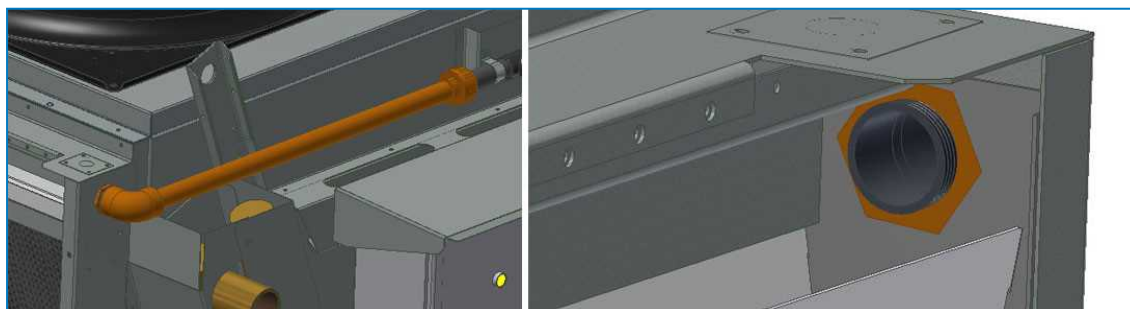
15. Szerelje fel a zsanérokat a felső panelre.



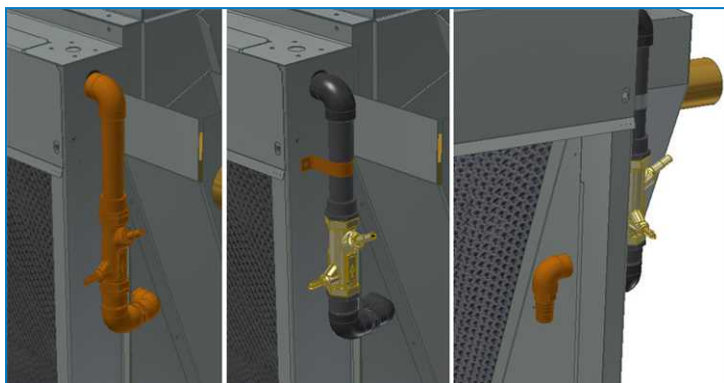
16. Csatlakoztassa a felső burkolatot a különböző zsanérokhoz.



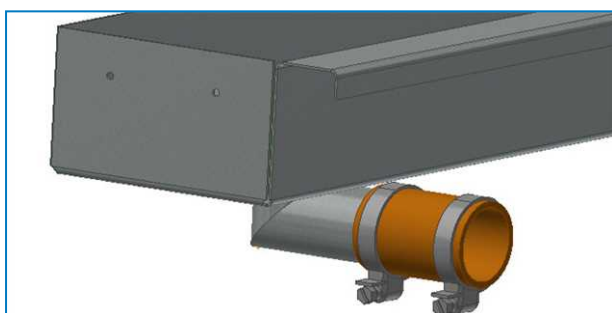
17. Egyetlen szivattyúval rendelkező egység esetén csatlakoztassa a szivattyú ürítőcsövét a felső vízelosztó csatornához. Húzza meg a csavarkötést kívül és a PVC anyát belül.



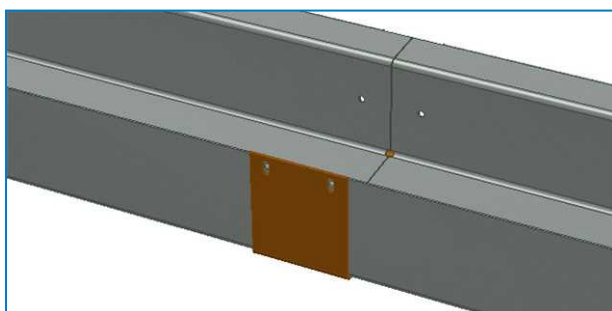
18.2 szivattyúval rendelkező egység esetén szerelje fel az előre összeszerelt csövet kívülről, és rögzítse a helyére a hevederrel. Helyezze a könyököt hátra, és csatlakoztassa a szivattyú ürítővezetékét.



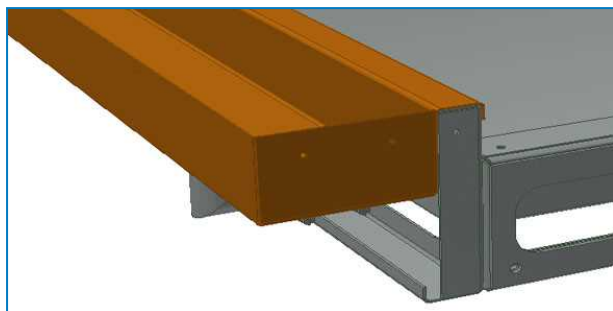
19. Csúsztassa a gumi hüvelyt bilincsekkel az alsó vízgyűjtő csatorna lefolyójára.



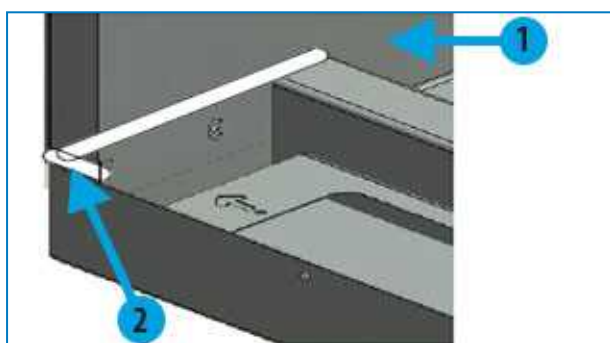
20. Több részből álló alsó vízgyűjtő csatorna esetén csatlakoztassa őket a kapoccsal és a szegecsekkel, miután folyékony tömítőanyagot helyezett a kapocsra.



21. Szerelje fel az alsó vízgyűjtő csatornát a keretre.

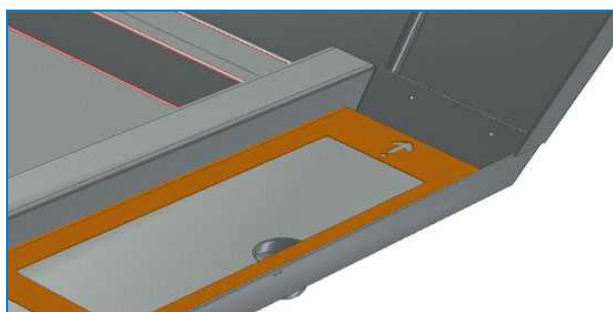


22. Fűgázza ki az oldalakat és rögzítse csavarokkal.



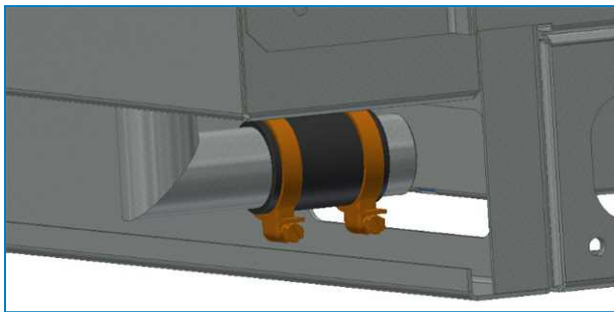
1. Tekercs saroktartó
2. Sarok tömítés (típ.)

23. Szerelje fel a betéttartókat úgy, hogy a nyíl a vízáramlás irányába mutasson. A nyíl alján egyetlen ponttal jelölt tartó a lefolyónál van felszerelve, minden további tartó 2 vagy 3 ponttal rendelkezik, és ebben a sorrendben kell felszerelni.





24. Csúsztassa a hüvelyt a gyűjtőedény csatlakozóra, és húzza meg a bilincseket.



25. Helyezze be a betéteket mindkét előhűtőbe úgy, hogy a kék szín kívül és az előragasztott (nem színes) elosztó betét felül legyen.

## Csavaros karimák szerelése

Óvatosan kell eljárni, amikor a csavaros karimákat a készülék folyadékcsatlakozásaira telepítik, gondoskodva arról, hogy a karimáról a rézfejre ne kerüljön erő. Ezek az erők károsíthatják a fejet és szivárgást okozhatnak. Egy láncos kulccsal alkalmazzon megfelelő ellentétes erőt az alábbi képen látható módon, és ügyeljen arra, hogy a rézcsövekre ne kerüljön erő.



*A csavaros karima felszerelése*



## TVFC OPCIONÁLIS KELLÉKEK ÖSSZESZERELÉSE

Minden opcionális tartozékot már a gyárban felszereltek.



TVFC

# INDÍTÁS ELŐTTI ELLENŐRZÉSELŐTTI ELLENŐRZÉS

## Általános

Indítás előtt az Üzemeltetési és karbantartási kézikönyvben ismertetett alábbi műveleteket kell elvégezni (lásd az Ajánlott karbantartási és ellenőrzési program – Indítás c. táblázatot).

A megfelelő indítási eljárásokkal és beütemezett időszakos karbantartás elvégzésével meghosszabbíthatja a berendezés élettartamát, és az egység rendeltetésének megfelelő zökkenőmentes üzemelést biztosíthat.

## A BAC berendezések szervizelési szakértője

Testreszabott szolgáltatásokat és megoldásokat kínálunk a BAC hűtőtornyokhoz és berendezésekhez.

- Eredeti pótalkatrészek és töltőanyag - a hatékony, biztonságos és egész évben megbízható működés érdekében.
- Szervizmegoldások - megelőző karbantartás, javítások, felújítások, tisztítás és fertőtlenítés a megbízható, problémamentes működés érdekében.
- Frissítések és új technológiák - energiát takaríthat meg, és javíthatja a karbantartást a rendszer frissítésével.
- Víz tisztítási megoldások - a korróziós vízköoldás és a baktériumok elszaporodásának szabályozására szolgáló berendezések.

További tudnivalókat a BAC talál, de tájékoztatást és konkrét segítséget a BAC helyi képviselőjétől is kérhet a [www.BACservice.eu](http://www.BACservice.eu) címen.

## További információ

### HIVATKOZOTT IRODALOM

- Eurovent 9-5 (6) Recommended Code of Practice to keep your Cooling System efficient and safe. Eurovent/Cecomaf, 2002, 30 o.
- Guide des Bonnes Pratiques, Legionella et Tours Aéroréfrigérantes. Ministères de l'Emploi et de la Solidarité, Ministère de l'Economie des Finances et de l'Industrie, Ministère de l'Environnement, 2001. június, 54 o.
- Voorkom Legionellose. Ministerie van de Vlaamse Gemeenschap. 2002. december, 77 o.
- Legionnaires' Disease. The Control of Legionella Bacteria in Water Systems. Health & Safety Commission. 2000, 62 o.
- Hygienische Anforderungen an raumluftechnische Anlagen. VDI 6022.

### KAPCSOLÓDÓ WEBHELYEK

Baltimore Aircoil Company	<a href="http://www.BaltimoreAircoil.com">www.BaltimoreAircoil.com</a>
BAC Service website	<a href="http://www.BACservice.eu">www.BACservice.eu</a>
Eurovent	<a href="http://www.eurovent-certification.com">www.eurovent-certification.com</a>
European Working Group on Legionella Infections (EWGLI)	<a href="http://EWGLI">EWGLI</a>
ASHRAE	<a href="http://www.ashrae.org">www.ashrae.org</a>
Uniclimate	<a href="http://www.uniclimate.fr">www.uniclimate.fr</a>
Association des Ingénieurs et techniciens en Climatologie, Ventilation et Froid	<a href="http://www.aicvf.org">www.aicvf.org</a>
Health and Safety Executive	<a href="http://www.hse.gov.uk">www.hse.gov.uk</a>

### EREDETI DOKUMENTÁCIÓ



Ez a kézikönyv eredetileg angol nyelven készült. A fordítások az Ön kényelmét szolgálják. Eltérések esetén a fordítással szemben az angol eredeti szöveg az irányadó.



A series of horizontal dotted lines for writing, spanning the width of the page.



A series of horizontal dotted lines spanning the width of the page, providing a template for writing or data entry.





A series of horizontal dotted lines for writing, spanning the width of the page.

HŰTŐTORNYOK

---

ZÁRT RENDSZERŰ HŰTŐTORNYOK

---

JÉGAKKUMULÁCIÓS BERENDEZÉSEK

---

EVAPORATÍV KONDENZÁTOROK

---

HIBRID TERMÉKEK

---

ALKATRÉSZEK, FELSZERELÉSEK ÉS SZOLGÁLTATÁSOK

BLUE by nature  
GREEN at heart



[www.BaltimoreAircoil.com](http://www.BaltimoreAircoil.com)

[Europe@BaltimoreAircoil.com](mailto:Europe@BaltimoreAircoil.com)

Kérjük, látogasson el honlapunkra a térségükben felelhető kapcsolat  
részleteiért!





A series of horizontal dotted lines for writing, spanning the width of the page.