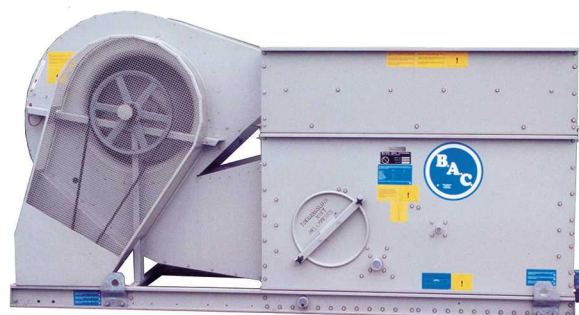




**BALTIMORE
AIRCOIL COMPANY**



VTL-E Nyitott hűtőtornyok

EMELÉSI ÉS ÖSSZESZERELÉSI ÚTMUTATÓ



Az összeszerelésről és telepítésről

A BAC berendezéseket jelen útmutatóban jelzett módon kell összeszerelni és telepíteni.

A felszerelésre és az üzemeltetésre kizárólag az itt leírtak gondos áttekintése után szabad sort keríteni, így biztosítva, hogy a követendő eljárásokat a teljes személyzet megismerhesse, továbbá a munkavégzés helyszínén a szükséges eszközök mindegyike rendelkezésre álljon.

Hivatkozásként, a berendezés hiteles rajza rendelkezésre kell hogy álljon! Ha a rajzból egyetlen példány sincs birtokában, vagy ha az egységre vonatkozóan részletesebb információkra van szüksége, vegye fel a kapcsolatot a BAC helyi képviselőjével. A név és telefonszám megtalálható a BAC weboldalán:

www.BaltimoreAircoil.com. A berendezés típusa és gyártási száma megtalálható az egység adattábláján.

Ajánlott karbantartási és ellenőrzési program

Ellenőrzések és beállítások	Beüzemelés	Heti	Havi	Negyedévi	Félévente	Éves	Üzemen kívül helyezés
Hidegvíz-medence + durvaszűrő	X			X			
Üzemi vízszint és utántöltés	X		X				
Iszapolás	X		X				
Medencefűtés	X				X		
Szifjesesség	X		X				
Hajtás geometria	X					X	
Zárógyűrű	X				X		
Ventilátor(ok) és szivattyú(k) forgása	X						
Motor feszültsége és árama	X					X	
Szokatlan zaj és/vagy rezgés	X		X				

Vizsgálatok és felügyelet	Beüzemelés	Heti	Havi	Negyedévi	Félévente	Éves	Üzemen kívül helyezés
Általános állapot	X		X				
Hőátadó felületek	X				X		
Csepleváltatók	X				X		
Vízelosztás	X				X		
Ventilátortengely	X			X			
Ventilátormotor	X			X			
Elektromechanikus vízutánpótlás (opcionális)	X				X		
Szint vagy riasztás kapcsolók				x			
TAB lapok tesztje (alsó oldalak)	X	X					
Keringtetett víz minősége	X		X				
A rendszer áttekintése	X					X	
Jegyzőkönyvvezetés	minden eseményről						

Kenés	Beüzemelés	Heti	Havi	Negyedévi	Félévente	Éves	Üzemen kívül helyezés
Ventilátortengely-csapágyak	X				X		X
Motorcsapágyak *	X				X		
Igazítható motoralap	X				X		X
Csuklópántok és ajtócsavarok						X	

* kizárólag zsírzógombokkal rendelkező, 200 L-es házméretet meghaladó méretű (>30 kW) motorok esetén

Tisztítási eljárások	Beüzemelés	Heti	Havi	Negyedévi	Félévente	Éves	Üzemen kívül helyezés
Mechanikai tisztítás	X					X	X
Fertőtlenítés**	X					X	X
Vízgyűjtő							X

** az alkalmazott gyakorlattól függően

Megjegyzés:

1. A hűtőrendszerbe integrált vízkezelő és egyéb segédberendezések a fenti táblázat javaslatain túl is igényelhetnek műveleteket. Az ajánlott tevékenységeket és azok gyakoriságát illetően érdeklődjön a szállítóknál.
2. Az ajánlott szervizidőszakok a tipikus berendezésekre vonatkoznak. A különböző környezeti körülmények gyakoribb szervizt is megkövetelhetnek.
3. Fagypon alatti környezeti hőmérsékleten történő üzemelés esetén az egységet gyakrabban kell ellenőrizni (Lásd az Üzemeltetési és karbantartási útmutató hidegben történő üzemeltetésre vonatkozó szakaszát).
4. Ékszíjhajtásos egységek esetén az új ékszíjak feszültségét az első 24 óra üzemelés után, majd havonta kell újra beállítani.



Tartalomjegyzék

EMELÉSI ÉS ÖSSZESZERELÉSI ÚTMUTATÓ

2	Általános tudnivalók	5
	A mérnöki és alkalmazási gyakorlatokról	5
	Szállítás	5
	Felszerelés előtti ellenőrzés	5
	Az egységek tömege	7
	Rögzítés	7
	Szintezés	8
	Villamos csatlakozások	8
	Csatlakozó csőrendszer	8
	Fagyvédelem	8
	Iszapolóág kialakítása	8
	Biztonsági előírások	9
	Nem járható felületek	10
	Mások által végzett módosítások	10
	Garancia	11
3	Felszerelés	12
	Általános megjegyzések	12
	Felszerelés módja és nyomóoldali tartozékok	14
4	Opcionális kellékek összeszerelése	15
	Általános információk	15
	Tisztítónyílás	17
5	Indítás előtti ellenőrzéselőtti ellenőrzés	18
	Általános	18
6	További segítség és információ	19
	A BAC berendezések szervizelési szakértője	19
	További információ	19

A mérnöki és alkalmazási gyakorlatokról

A jelen kézikönyv kizárólag a berendezés összeszerelésére vonatkozik. A megfelelő működés biztosítása érdekében a berendezést mindenképpen megfelelő módon kell integrálni a teljes létesítményben. Az elrendezés, szintezés, csővezetékek csatlakoztatásának stb. megfelelő mérnöki eljárásairól és alkalmazási gyakorlatáról további információk a honlapunkon olvashatók:

<http://www.baltimoreaircoil.eu/knowledge-center/application-information>.

Szállítás

A BAC hűtőberendezéseket a gyárban szerelik össze, így minőségük mindig egységes, és minimális helyszíni szerelést igényelnek.

A típusok leszállítása egyetlen egységben történik.



VIGYÁZAT

Ne takarja le műanyag takaróval a PVC cseppleválasztóval illetve hűtőtöltettel rendelkező egységeket!

A napsütés által előidézett hőmérséklet-emelkedés a hűtőtöltet, illetve a cseppleválasztók deformálódásához vezethet.

Felszerelés előtti ellenőrzés

A berendezésnek a munkavégzési helyre történő kiszállításakor a szállítólevél aláírása előtt gondosan ellenőrizni kell, hogy minden szükséges tétel megérkezett-e, és mentes-e a szállítási sérülésekről.

A következő alkatrészeket kell ellenőrizni:

- Tárcsák és szíjak
- Csapágycsok
- Csapágycsok
- Ventilátormotorok
- Ventilátor járókerekek és tengelyek
- Hőátadó felület
- Vízelosztó rendszer
- Vízelosztó rendszer

- Pótvízszelep-szerelvény
- Cseplevélasztók
- Belső felületek
- Külső felületek
- Egyéb tételek

Az ellenőrző listát tartalmazó boríték megtalálható az alsórészben elhelyezett, szeg nélkül zárható falárában vagy műanyag dobozban. A szerelőnyílások ajtajait és paneljeit biztonsági okok miatt esetenként csavarok rögzítik. A következő táblázatból kiolvasható, milyen kulccsal lehet ezeket kinyitni.

A szerelőnyílás ajtajának nyitásához szükséges kulcs

17 mm

Szerelőnyílások ajtajainak nyitásához szükséges kulcsok

A szeg nélkül zárható falára/műanyag doboz egyéb alkatrészeket is tartalmaz, például tömítéseket, kötőelemeket és tartozékokat.

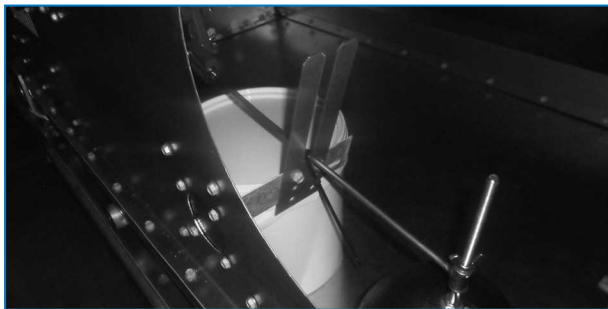
A butil tömítőszalag -10 °C alatti hőmérsékleten elveszítheti a rugalmasságát. Javasoljuk, hogy fagypont alatti hőmérsékleten történő felszerelés előtt a tömítőszalagot tárolja fűtött helyiségben.



VIGYÁZAT

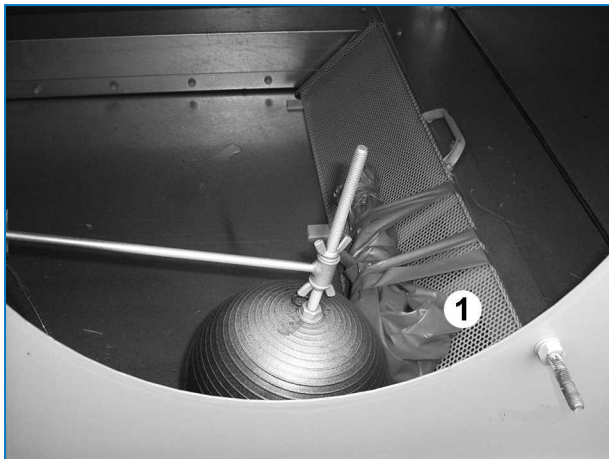
Az egység összeszerelése előtt a medencetérből feltétlenül távolítsa el az összes szerelési tartozékot.

A szerelési anyagok műanyag dobozba csomagolva, a berendezés alsó részének belsejében helyezkednek el. Ha műanyag dobozt alkalmaznak, akkor kábelkötegelővel az vízutánpótló szelephez rögzítik azt.



A szerelési anyagok elhelyezkedése

Ha a fűtőbetéteket kiszerelt állapotban szállítják, akkor műanyagfóliába csavarva a durvaszűrőhöz rögzítik azokat.



A fűtőbetétek helye, ha kiszerelt állapotban szállítják.

1. Fűtőbetét

Az egységek tömege

A BAC berendezések telepítése előtt minden részegység súlyát ellenőrizni kell a berendezés hiteles méretraján.



E súlyadatok **hozzávetőlegesek**, ezért – amennyiben a rendelkezésre álló emelőberendezések csak kis teherbírású tartalékkal rendelkeznek – mérés útján még **emelés előtt** pontosítani kell őket.



VIGYÁZAT

Mielőtt emelést végezne, kérjük, bizonyosodjon meg arról, hogy a cseptálcában vagy az egység más részeiben nem gyülemlt fel víz, hó, jég vagy törmelék. Ilyen esetben a berendezés emelt tömege lényegesen nagyobb.

Hosszabb, illetve veszélyes környezetben végzett emelési műveletek esetén az emelő berendezéseket az egység alá helyezett biztonsági hevederekkel használja.

Rögzítés

Az egységet megfelelő módon rögzíteni kell a helyén.

A rögzítőfuratok pontos helyei az ajánlott rögzítési módszerek a gyártói hitelesített rajzok alapján azonosíthatók be. A rögzítőcsavarokat más beszállítóktól kell beszerezni.

A fenéklemezen 20 mm-es csavaroknak megfelelő lyukak találhatóak, amelyek segítségével az alsó rész a tartóelemekre rögzíthető.

Szintezés

A megfelelő működés és a csövezés bekötésének megkönnyítése érdekében a berendezésnek vízszintesen kell állnia.

A tartógerendáknak már szintben kell lenniük, mivel tilos a berendezés és a megtámasztás közé hézagolót tenni a szintezés korrigálására.

Villamos csatlakozások

A berendezéseket többféle elektromos részegységgel együtt szállítjuk, amelyeket a felszerelést követően csatlakoztatni kell. Minden elektromos részegység esetén tanulmányozza a kapott csomagban található specifikus bekötési rajzot.

Csatlakozó csőrendszer

A BAC hűtőberendezésen kívüli valamennyi csővezetékét külön alá kell támasztani.

Amennyiben a berendezés rezgéscsillapító sínekre vagy rugókra van telepítve, a csöveknek kompenzátorokat kell tartalmazniuk a külső csőrendszeren át terjedő rezgések elnyelése érdekében.

A berendezés kimeneti csővezetékét a berendezés üzemi szintje alatt kell elhelyezni a levegő beszívásának és a szivattyú kavitációjának megakadályozása érdekében.

A szívócső méretezését a bevett eljárásrend szerint kell meghatározni. Ennek megfelelően nagyobb átáramlás esetén nagyobb csőátmérő szükséges, mint a hűtőtorony kimeneti csatlakozási átmérője. Ilyen esetekben adapterek beszerelése szükséges.

Fagyvédelem

E termékeket mechanikai és üzemeltetési lépésekkel védeni kell a sérülés és/vagy a hatásfokromlás ellen, mivel elfagyás veszélye áll fenn. Kérjük, vegye fel a kapcsolatot a BAC helyi képviselőjével az ajánlott védelmi alternatívákkal kapcsolatban.

Iszapolóág kialakítása

Az összes nyitott hűtőtorony rendszerkeringető szivattyújának nyomóága és a csatorna (ürítő) ág közé iszapoló szelepet kell bekötni. Az iszapoló vezetékét a nyomóág olyan szakaszára kell rákötni, amely a szivattyú kikapcsolt állapotában ürít.

Az iszapolószelepeknek mindig nyitva kell lennie, amikor az egység működik, kivéve, ha az iszapolást vízkezelő rendszer vezérli automatikusan.

Biztonsági előírások

Valamennyi elektromos, mechanikus és forgógép potenciális veszélyt jelent, különösen azok számára, akik nem ismerik az adott gép kialakítását, felépítését és működését. Ennek megfelelően meg kell tenni a szükséges óvintézkedéseket (ideértve a védőkerítések használatát, amennyiben szükséges) a berendezéssel kapcsolatban, mind a személyek (a gyermekeket is beleértve), mind a berendezés, a hozzá tartozó rendszer és az épületek sérülés elleni védelme érdekében.

Amennyiben kétség merül fel a felszerelés, a telepítés, az üzemeltetés vagy a karbantartási eljárások biztonságos és helyes módját illetően, kérjen tanácsot a berendezés gyártójától vagy annak képviselőjétől. Az üzemelő berendezésen végzett munka során ne felejtkezzen meg arról, hogy egyes alkatrészek hőmérséklete magas lehet. A nagy magasságban végzett műveleteket a balesetek elkerülése érdekében fokozott óvatossággal kell végrehajtani.

FELHATALMAZOTT SZEMÉLYZET

A berendezés üzemeltetését, karbantartását és javítását kizárólag az erre felhatalmazott, megfelelő szakképzettséggel rendelkező személyek végezhetik. Az ilyen személyzet minden tagjának jól kell ismernie a berendezést, a hozzá tartozó rendszereket és vezérlőelemeket, valamint a jelen és az egyéb vonatkozó kézikönyvekben leírt eljárásokat. A személyi sérülés és az anyagi kár veszélyének elkerülése érdekében a berendezés mozgatását, emelését, telepítését, üzemeltetését és javítását a kellő gondossággal kell végezni, személyi védőfelszerelések, megfelelő eljárások és szerszámok használatával. Szükség esetén a személyzetnek személyi védőfelszerelést (kesztyűt, füldugó stb.) kell használnia.

MECHANIKAI BIZTONSÁG

A berendezések mechanikai biztonsága megfelel az EU gépekről szóló irányelvben foglalt követelményeknek. A helyi telepítési adottságok függvényében előfordulhat, hogy a felhatalmazott szerviz- és karbantartó személyzet biztonsága és kényelme érdekében alsó taposórácsok, létrák, biztonsági kalickák, lépcsők, kezelőjárdák, korlátok és bokalemezek felszerelésére is szükség van.

Ezt a berendezést soha nem szabad úgy üzemeltetni, hogy a ventilátorok, a hozzáférési panelek és a hozzáférési ajtók nincsenek a helyükön/bezsukva és megfelelően rögzítve.

A ventilátor változó fordulatszámát szabályzó eszközzel használt berendezések esetében meg kell tenni a szükséges intézkedéseket annak érdekében, hogy a „kritikus fordulatszámot” a ventilátor ne érje el, sőt meg se közelítse.

További tudnivalókkal a helyi BAC vagy képviselője szolgálhat.

ELEKTROMOSSÁGGAL KAPCSOLATOS BIZTONSÁG

A berendezéshez kapcsolódó minden elektromos alkatrészt a berendezés látótávolságán belül elhelyezett, zárható leválasztó kapcsolóval kell felszerelni.

Több komponens esetén ezeket egyetlen leválasztó kapcsoló után lehet felszerelni, de több kapcsoló vagy ezek kombinációja is megengedett.

Elektromos alkatrészekon vagy azok közelében csak akkor szabad szervizmunkát végezni, ha megfelelő biztonsági intézkedéseket hoztak. Ezek közé tartoznak többek között a következők:

- Izolálja az alkatrészt elektromosan
- Zárja le a leválasztó kapcsolót a véletlen újraindítás megakadályozása érdekében.
- Mérje meg, hogy nincs-e már elektromos feszültség
- Ha a berendezés egyes részei feszültség alatt maradnak, a félreértések elkerülése érdekében gondoskodjon ezek megfelelő elhatárolásáról.

A ventilátormotor kapcsain és csatlakozóknál a kikapcsolást követően is maradékfeszültség lehet. Miután az összes pólusról lekapcsolta a feszültséget, várjon öt percet a ventilátor kapcsolódobozának megnyitása előtt.



VIGYÁZAT

A kijelölt emelési pontok figyelmen kívül hagyása a teher leeséséhez vezethet, ami súlyos sérülést, halált és/vagy anyagi kárt okozhat. Az emelési műveleteket kizárólag képezített szerelők végezhetik el a BAC jóváhagyott szerelési utasításinak és az általánosan elfogadott emelési gyakorlatoknak megfelelően. Ha a szerelést végző vállalkozó szükségesnek ítéli, az emelési művelet kiegészítő biztonsági hevederek használatát igényelheti.

ELHELYEZÉS

Az összes hűtőberendezést a tartózkodási területektől, nyitott ablakoktól és az épület szellőzőnyílásaitól a lehető legtávolabbra eső helyen kell elhelyezni.



VIGYÁZAT

Egyetlen egység elhelyezésének és tájolásának sem szabad lehetővé tennie, hogy kilépő levegője a felszerelési helyül szolgáló vagy a szomszédos épületek szellőzési rendszerébe bejusson.



A BAC-berendezések elrendezésére vonatkozó részletes ajánlásokat keresse meg a BAC Application Handbook című alkalmazási kézikönyv EU-kiadásában, a BAC weboldalán: www.BaltimoreAircoil.com, vagy kérje el a BAC helyi képviselőjétől.

HELYI SZABÁLYZATOK

A hűtőberendezés telepítését és üzemeltetését helyi előírások szabályozhatják, például kockázatértékelésre lehet szükség. Gondoskodjon a hatósági előírások következetes betartásáról.

Nem járható felületek

Bármilyen egységhez való hozzáférést, illetve annak karbantartását az összes vonatkozó helyi törvény és előírás betartásával kell végezni. Amennyiben a szükséges hozzáférés nem biztosítható, ideiglenes szerkezetekről kell gondoskodni. A berendezés nem hozzáférés biztosítására tervezett részeit semmilyen körülmények között nem szabad a hozzáférés céljára használni, kivéve, ha megfelelő intézkedések tehetők az ebből eredő bármilyen kockázat csökkentése érdekében.

Mások által végzett módosítások

Minden, a BAC berendezéseinek más által, a BAC írásos hozzájárulása nélkül végzett módosítás és változtatás esetén, a módosítás összes következményéért a módosítást végző fél lesz felelős! BAC a termékre vonatkozó minden felelősséget elhárít.

Garancia

A BAC a szállítás dátumától számított 24 hónapon keresztül garantálja, hogy minden termék anyaga és kivitelezése gyártási hibáktól mentes. Bármely gyártási hiba esetén a BAC megjavítja vagy kicseréli a terméket. További információkért lásd a termékekre vonatkozó, a termékek értékesítésekor/megvásárlásakor érvényes garanciális feltételeket. Ezen feltételeket megtalálja megrendelési visszaigazolásának hátoldalán, illetve a számláján is.

Általános megjegyzések

1. Ha a szállítmány több részből áll, ne szerelje össze az egységet emelés előtt, mivel a rendelkezésre álló emelőfüleket nem úgy tervezték, hogy elbírják a teljesen összeállított egység súlyát.



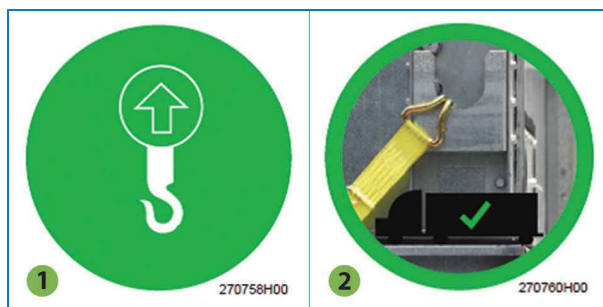
VIGYÁZAT

A berendezés telepítésekor az összes fúraskor, az önmetsző csavarok rögzítésekor, köszörüléskor, hegesztéskor és egyéb mechanikai munkavégzés során keletkezett fémdarabot el kell távolítani a berendezésből. Ha ezek a berendezésen maradnak (jellemzően a két helyen megszakított karimán), akkor ez korrózióhoz, végül a bevonat sérüléséhez vezethet.

2. A darab teljes szélességének megfelelő távtartó rudakar kell beiktatni az emelőkábelek közé, különben a darab károsodhat.
3. Hosszabb időtartamú emeléseknél, illetve veszélyes körülmények között az emelőberendezéseket ajánlott a berendezés alá helyezett biztonsági hevederekkel együtt használni.
4. Minden részegységhez rendelkezésre áll emelőfül. Az alábbi táblázatok megadják a berendezés egyes részeinek emeléséhez ajánlott módszert.
5. Aszimmetrikus terheléselosztás esetén rövidítse meg a hurkokat az egyik oldalon, hogy a ház hozzávetőlegesen vízszintes legyen.
6. Az emelőfül és a lekötő szem nem azonos célra szolgál

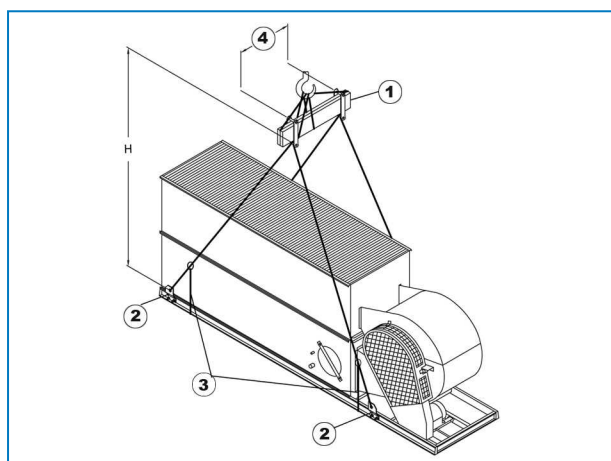


1. Emelőfül: ez a fül az egység emelésére (kötélpárt rögzítésére) szolgál. A fület ne használja lekötéshez.
2. A szemescsavar kizárólag lekötésre szolgál. Ne használja az egység emeléséhez.



A leköti szem és az emelőfűl megfelelő használatát jelző ábra

1. Az emelőfűl megfelelő használata
2. A leköti szem/szemescsavar megfelelő használata



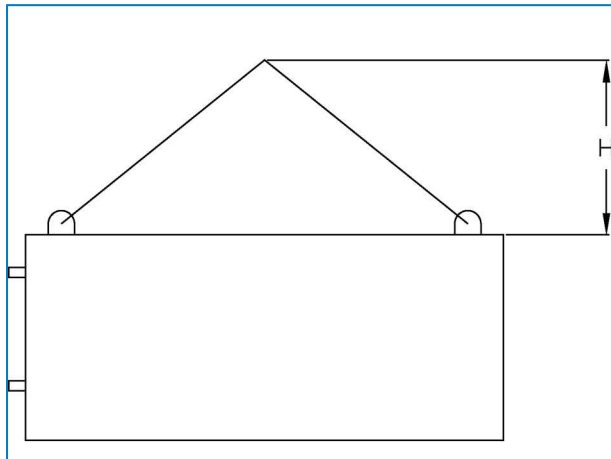
Az egységek felszerelési módja

1. Teherelosztó rúd (himba)
2. Emelőberendezés
3. Biztonsági hurkok
4. Teherelosztó rúd hosszúsága

Modell	Egység H és Sz (mm)	Min. "H" (mm)	Távtartó rúd hosszúsága (mm)	Légkimenet Kiegészítő ¹ Minimális "H"
VTL-E-039-G - VTL-E-079-K	3350 x 1250	3100	1250	3100
VTL-E-058-G - VTL-E-117-M	4560 x 1250	4300	1250	4300
VTL-E-070-J - VTL-E-137-M	5480 x 1250	5000	1250	5000
VTL-E-113-J - VTL-E-227-O	4560 x 2400	4300	2450	4300
VTL-E-183-L - VTL-E-272-P	5480 x 2400	5000	2450	5000

¹ A nyomóoldali tartozékok a következők lehetnek: utóhevítő egység, zárózsálya, légkibővíztető, zajcsökkentő.

Felszerelés módja és nyomóoldali tartozék



VIGYÁZAT

Az egyes részek leengedésekor ügyeljen arra, hogy a felső és az alsó perem közé semmi ne szoruljon be.

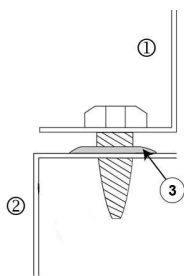
Általános információk

1. Felszerelhetők opcionális nyomóoldali tartozékok, például légkidobó kürtő, zárózsuzat, zajcsökkentők, gőzelőhűtők, ködeleminátorok és/vagy szerelőterek.
2. Az opcionális tartozékok felszerelésének módjait a felszerelési táblázatok jelzik (lásd: "General Notes" on page 1).
3. Ha a szállítmány több részből áll, ne szerelje össze az egységet emelés előtt, mivel a rendelkezésre álló emelőfüleket nem úgy tervezték, hogy elbírják a teljesen összeállított egység súlyát.
4. Az opcionális tartozékok felszerelési sorrendjéről lásd az egység hiteles rajzát.
5. Illessze a megfelelő helyre az alátámasztáson a berendezést, és csavarozza le.
6. Távolítson el minden védő faanyagot az alsó rész felső vízszintes illesztőperemeiről. Törölje le az illesztőperemeket, eltávolítva a szállítás és tárolás során esetleg felgyülemlt port, szennyeződést vagy nedvességet.

7. Illesszen 25 mm széles tömítőszalagot a berendezés felső peremének kerületére.

Ezt a tömítőszalagot közvetlenül az önmetsző csavarok furatainak középvonalára kell központosítani, illetve ott, ahol nincsenek önmetsző furatok, a végperemek középvonalára. A tömítést csak az önmetsző csavarok számára kialakított furatokkal ellátott peremek mentén szabad összeilleszteni. Ha tömítőszalagvégeket kell egymáshoz illeszteni, akkor a két véget úgy illessze és nyomja egymáshoz, hogy azok sima, folyamatos szalagfelszín képezzenek. A tömítőszalag trapéz alakú, felhelyezni a széles oldalával lefelé kell (lásd „A tömítőszalag felhelyezése” című ábrát). A tömítőszalagot ne nyújtsa meg.

8. A berendezés végperemeire felvitt tömítőanyagoknak folytonosnak kell lennie.



A tömítőszalag felhelyezése

1. Nyomóoldali tartozékok
2. Egység
3. 25 mm-es sima ragasztószalag, a széles részével lefelé a lyukasztási vonalra helyezve.

A nyomóoldali tartozék szerelése során érdemes a nyomóoldali tartozékot kis szögben (1–2°) a darura rögzíteni. Ezáltal lehetővé válik először egy rövid vég pozicionálása, majd lassan le lehet engedni a nyomóoldali tartozék többi részét.

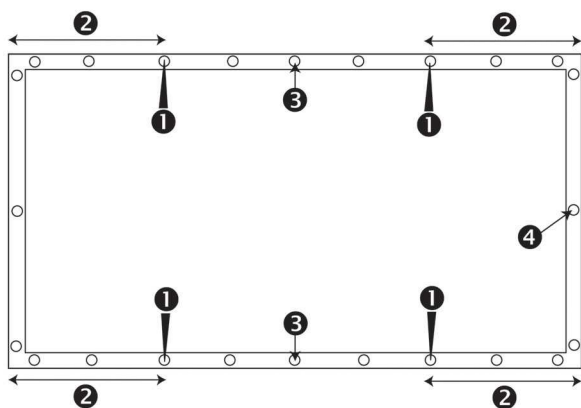


Amikor a nyomóoldali tartozék a szigetelőszalagra kerül, nem mozgatható többé, így nagyon finom pozicionálásra van szükség.

9. Távolítsa el a nyomóoldali tartozékot az alátétről. Emelje fel a nyomóoldali tartozékot, és igazítsa a berendezés fölé úgy, hogy az előbbi peremei az utóbbi fölött körülbelül 50 mm távolságra legyenek. Akadályozza meg a felsőrész és így a tömítés sérülését.

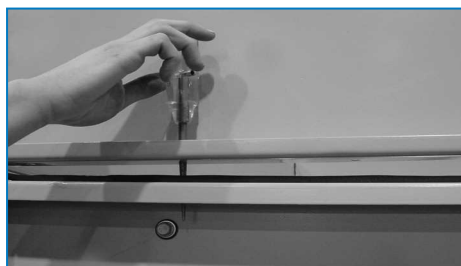
Az egyes részek hosszú oldala mentén elhelyezett rögzítőfuratokba legalább négy tüskét behelyezve (lásd az ábrát) igazítsa a nyomóoldali tartozékot és a berendezéshez. A helytelen beigazítás elkerülése érdekében az alábbi rajz alapján azonosítsa be az igénybe veendő rögzítőfuratok helyét. Szükség esetén a hosszú panelek összeigazításához helyezzen el a szakaszok közepén további tüskéket is. (Lásd a „Csavarlyukak igazítása tüskék segítségével” ábrát.)

Mielőtt a nyomóoldali tartozékot teljesen ráengedné a berendezésre, bizonyosodjon meg arról, hogy a két rész furatai megfelelően igazodnak-e egymáshoz.



Az igénybe veendő rögzítőfuratok elhelyezkedése

1. Tüske pozíciója
2. A tüske rögzítőfurata és a sarok közötti távolság legyen legalább 30 cm
3. Kiegészítő tüskék használata hosszú oldalakhoz
4. Rögzítőfurat



Csavarlyukak igazítása lyukasztütüskék segítségével

10. Használjon önmetsző csavarokat, hajtsa be azokat a középső részen keresztül az alsórészbe. Az emelőfülnél kezdve haladjon az egység közepe felé. Folytassa a csavarok beszerelését – a csavarfuratokat a tüske használatával igazítsa össze – amíg az összes furatba csavar nem kerül.

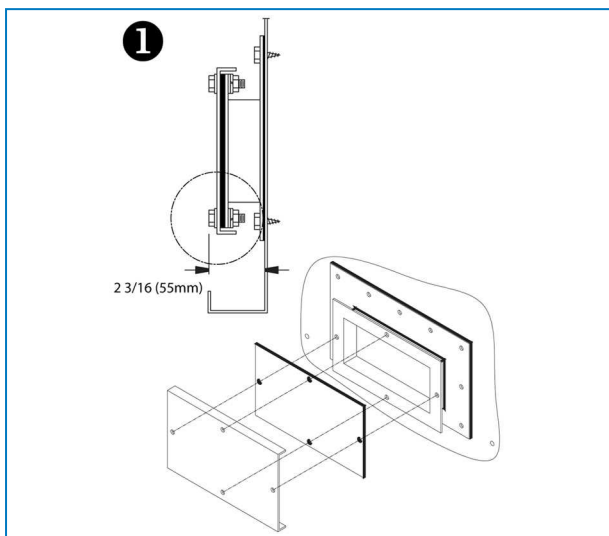


VIGYÁZAT

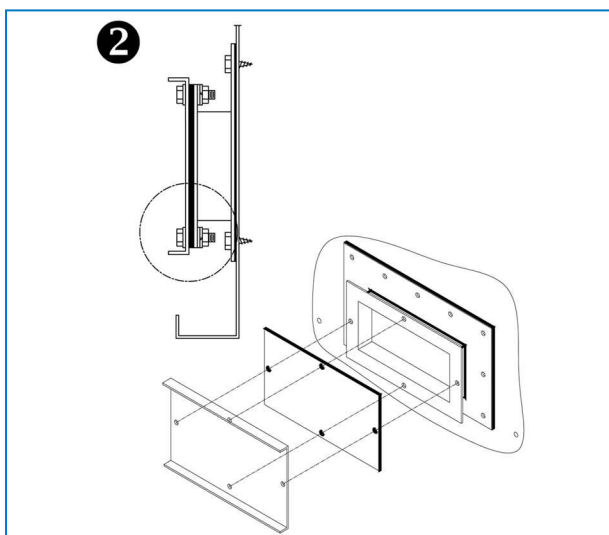
A csatlakozást fel kell szerelni a külső csővezetékre, ha a száraz csőköteggel együtt szállítják.

Tisztítónyílás

A szállítási szélességre vonatkozó korlátozásokra tekintettel a tisztítónyílást takaró fedél peremei átadásakor belátószélesség felé néznek (1). A helyszínen a fedél felszerelhető kifelé fordított peremekkel, így a szerelvények könnyebben elérhetővé tehetők (2).



Tisztítónyílás fedele szállításhoz rögzítve



Véglegesen felszerelt tisztítónyílás-fedél



VTL-E INDÍTÁS ELŐTTI ELLENŐRZÉSELŐTTI ELLENŐRZÉS

Általános

Indítás előtt az Üzemeltetési és karbantartási kézikönyvben ismertetett alábbi műveleteket kell elvégezni (lásd az Ajánlott karbantartási és ellenőrzési program – Indítás c. táblázatot).

A megfelelő indítási eljárásokkal és beütemezett időszakos karbantartás elvégzésével meghosszabbíthatja a berendezés élettartamát, és az egység rendeltetésének megfelelő zökkenőmentes üzemelést biztosíthat.

A BAC berendezések szervizelési szakértője

Testreszabott szolgáltatásokat és megoldásokat kínálunk a BAC hűtőtornyokhoz és berendezésekhez.

- Eredeti pótalkatrészek és töltőanyag - a hatékony, biztonságos és egész évben megbízható működés érdekében.
- Szervizmegoldások - megelőző karbantartás, javítások, felújítások, tisztítás és fertőtlenítés a megbízható, problémamentes működés érdekében.
- Frissítések és új technológiák - energiát takaríthat meg, és javíthatja a karbantartást a rendszer frissítésével.
- Víz tisztítási megoldások - a korróziós vízkőoldás és a baktériumok elszaporodásának szabályozására szolgáló berendezések.

További tudnivalókat a BAC talál, de tájékoztatást és konkrét segítséget a BAC helyi képviselőjétől is kérhet a www.BACservice.eu címen.

További információ

HIVATKOZOTT IRODALOM

- Eurovent 9-5 (6) Recommended Code of Practice to keep your Cooling System efficient and safe. Eurovent/Cecomaf, 2002, 30 o.
- Guide des Bonnes Pratiques, Legionella et Tours Aéroréfrigérantes. Ministères de l'Emploi et de la Solidarité, Ministère de l'Economie des Finances et de l'Industrie, Ministère de l'Environnement, 2001. június, 54 o.
- Voorkom Legionellose. Ministerie van de Vlaamse Gemeenschap. 2002. december, 77 o.
- Legionnaires' Disease. The Control of Legionella Bacteria in Water Systems. Health & Safety Commission. 2000, 62 o.
- Hygienische Anforderungen an raumluftechnische Anlagen. VDI 6022.

KAPCSOLÓDÓ WEBHELYEK

Baltimore Aircoil Company	www.BaltimoreAircoil.com
BAC Service website	www.BACservice.eu
Eurovent	www.eurovent-certification.com
European Working Group on Legionella Infections (EWGLI)	EWGLI
ASHRAE	www.ashrae.org
Uniclimate	www.uniclimate.fr
Association des Ingénieurs et techniciens en Climatique, Ventilation et Froid	www.aicvf.org
Health and Safety Executive	www.hse.gov.uk

EREDETI DOKUMENTÁCIÓ



Ez a kézikönyv eredetileg angol nyelven készült. A fordítások az Ön kényelmét szolgálják. Eltérések esetén a fordítással szemben az angol eredeti szöveg az irányadó.



A series of horizontal dotted lines for writing, spanning the width of the page.



A series of horizontal dotted lines for writing, spanning the width of the page.



A series of horizontal dotted lines spanning the width of the page, providing a template for writing or data entry.





A series of horizontal dotted lines for writing, spanning the width of the page.

HŰTŐTORNYOK

ZÁRT RENDSZERŰ HŰTŐTORNYOK

JÉGAKKUMULÁCIÓS BERENDEZÉSEK

EVAPORATÍV KONDENZÁTOROK

HIBRID TERMÉKEK

ALKATRÉSZEK, FELSZERELÉSEK ÉS SZOLGÁLTATÁSOK

BLUE by nature
GREEN at heart



www.BaltimoreAircoil.com

Europe@BaltimoreAircoil.com

Kérjük, látogasson el honlapunkra a térségükben felelhető kapcsolat
részleteiért!



A series of horizontal dotted lines spanning the width of the page, intended for handwritten notes or data entry.