



**BALTIMORE  
AIRCOIL COMPANY**

**POLAIRIS** 



## PLC2 Evaporatív kondenzátorok

**EMELÉSI ÉS ÖSSZESZERELÉSI ÚTMUTATÓ**





# Az összeszerelésről és telepítésről

A BAC berendezéseket jelen útmutatóban jelzett módon kell összeszerelni és telepíteni.

A felszerelésre és az üzemeltetésre kizárólag az itt leírtak gondos áttekintése után szabad sort keríteni, így biztosítva, hogy a követendő eljárásokat a teljes személyzet megismerhesse, továbbá a munkavégzés helyszínén a szükséges eszközök mindegyike rendelkezésre álljon.

Hivatkozásként, a berendezés hiteles rajza rendelkezésre kell hogy álljon! Ha a rajzból egyetlen példány sincs birtokában, vagy ha az egységre vonatkozóan részletesebb információkra van szüksége, vegye fel a kapcsolatot a BAC helyi képviselőjével. A név és telefonszám megtalálható a BAC weboldalán:

[www.BaltimoreAircoil.com](http://www.BaltimoreAircoil.com). A berendezés típusa és gyártási száma megtalálható az egység adattábláján.

## Ajánlott karbantartási és ellenőrzési program

Ellenőrzések és beállítások	Beüzemelés	Heti	Havi	Negyedévi	Félévente	Éves	Üzemen kívül helyezés
Hidegvíz-medence + durvaszűrő	X			X			
Szervizzsaluk	X						
Üzemi vízszint és utántöltés	X		X				
Iszapolás	X		X				
Medencefűtés	X				X		
Ventilátor(ok) és szivattyú(k) forgása	X						
Ventilátor-védőburkolatok	X						
Motor feszültsége és árama	X					X	
Villamos csatlakozások	X				X		
Szokatlan zaj és/vagy rezgés	X		X				

Vizsgálatok és felügyelet	Beüzemelés	Heti	Havi	Negyedévi	Félévente	Éves	Üzemen kívül helyezés
Általános állapot	X		X				
Hőátadó felületek	X				X		
Csepletválasztók	X				X		
Vízelosztás	X				X		
Vízgyűjtő	X				X		
Ventilátor és motor	X			X			
Permetvízszivattyú	X			X			
Elektromechanikus vízutánpótlás (opcionális)	X				X		
Szint vagy riasztás kapcsolók				x			
TAB lapok tesztje (alsó oldalak)	X	X					
Keringtetett víz minősége	X		X				
A rendszer áttekintése	X					X	
Jegyzőkönyvvezetés	minden eseményről						

Tisztítási eljárások	Beüzemelés	Heti	Havi	Negyedévi	Félévente	Éves	Üzemen kívül helyezés
Mechanikai tisztítás	X					X	X
Fertőtlenítés**	X					X	X
Vízgyűjtő és szivattyú							X

\*\* az alkalmazott gyakorlattól függően

### Megjegyzés:

1. A hűtőrendszerbe integrált vízkezelő és egyéb segédberendezések a fenti táblázat javaslatain túl is igényelhetnek műveleteket. Az ajánlott tevékenységeket és azok gyakoriságát illetően érdeklődjön a szállítóknál.
2. Az ajánlott szervizidőszakok a tipikus berendezésekre vonatkoznak. A különböző környezeti körülmények gyakoribb szervizt is megkövetelhetnek.
3. Fagypon alatti környezeti hőmérsékleten történő üzemelés esetén az egységet gyakrabban kell ellenőrizni (Lásd az Üzemeltetési és karbantartási útmutató hidegben történő üzemeltetésre vonatkozó szakaszát).

<b>2</b>	<b>Általános tudnivalók</b>	<b>5</b>
	A mérnöki és alkalmazási gyakorlatokról	5
	Szállítás	5
	Felszerelés előtti ellenőrzés	5
	Az egységek tömege	7
	Rögzítés	8
	Szintezés	8
	Villamos csatlakozások	8
	Csatlakozó csőrendszer	8
	Csőköteg-csatlakozások	8
	Légtelenítési követelmények	9
	Fagyvédelem	10
	Iszapolóág kialakítása	10
	Biztonsági előírások	10
	Nem járható felületek	12
	Mások által végzett módosítások	12
	Garancia	12
<b>3</b>	<b>Felszerelés</b>	<b>13</b>
	Általános megjegyzések	13
	Alsó szakasz felszerelési módszere	15
	Felső szakasz felszerelési módszere	15
	Felszerelési mód egydarabos emeléshez	16
	Felszerelés módja és kiegészítők	16
<b>4</b>	<b>Részegységek összeszerelése</b>	<b>17</b>
	Módszer	17
	A ventilátor-védőburkolat felszerelése	19
<b>5</b>	<b>Opcionális kellékek összeszerelése</b>	<b>21</b>
	Általános	21
	Tisztítónyílás	22
	Külső kezelőállás, létre és korlát	23
	Nyomóoldali tartozékok	25
	Szívóoldali hangtompító	25
<b>6</b>	<b>Indítás előtti ellenőrzéselőtti ellenőrzés</b>	<b>26</b>
	Általános	26
<b>7</b>	<b>További segítség és információ</b>	<b>27</b>
	A BAC berendezések szervizelési szakértője	27
	További információ	27

## A mérnöki és alkalmazási gyakorlatokról

A jelen kézikönyv kizárólag a berendezés összeszerelésére vonatkozik. A megfelelő működés biztosítása érdekében a berendezést mindenképpen megfelelő módon kell integrálni a teljes létesítményben. Az elrendezés, szintezés, csővezetékek csatlakoztatásának stb. megfelelő mérnöki eljárásairól és alkalmazási gyakorlatáról további információk a honlapunkon olvashatók:

<http://www.baltimoreaircoil.eu/knowledge-center/application-information>.

## Szállítás

A BAC hűtőberendezéseket a gyárban szerelik össze, így minőségük mindig egységes, és minimális helyszíni szerelést igényelnek.

A szállítási magasság korlátozása miatt, az összes többi két (felső és alsó) darabban kerülnek szállításra.



### VIGYÁZAT

**Ne takarja le műanyag takaróval a PVC cseppleválasztóval illetve rendelkező egységeket!  
A napsütés által előidézett hőmérséklet-emelkedés a , illetve a cseppleválasztók deformálódásához vezethet.**

## Felszerelés előtti ellenőrzés

A berendezésnek a munkavégzési helyre történő kiszállításakor a szállítólevél aláírása előtt gondosan ellenőrizni kell, hogy minden szükséges tétel megérkezett-e, és mentes-e a szállítási sérülésekről.

A következő alkatrészeket kell ellenőrizni:

- Radiális ventilátorok beépített EC motorral
- Ventilátor-védőburkolatok
- Csőkötegek
- Vízelosztó rendszer
- Vízelosztó rendszer
- Pótvízszelep-szerelvény
- Permetszivattyú
- Cseppleválasztók
- Belső felületek

- Külső felületek
- Elektromos bekötés
- Egyéb tételek

Az ellenőrző listát tartalmazó boríték megtalálható az alsórészben elhelyezett, szeg nélküli zárható falárában vagy műanyag dobozban. A szerelőnyílások ajtajait és biztonsági okok miatt esetenként csavarok rögzítik. A következő táblázatból kiolvasható, milyen kulccsal lehet ezeket kinyitni.

### A szerelőnyílás ajtajának nyitásához szükséges kulcs

**17 mm**

#### Szerelőnyílások ajtajainak nyitásához szükséges kulcsok

A szeg nélküli zárható falára/műanyag doboz egyéb alkatrészeket is tartalmaz, például tömítéseket, kötőelemeket és tartozékokat.

A butil tömítőszalag  $-10\text{ °C}$  alatti hőmérsékleten elveszítheti a rugalmasságát. Javasoljuk, hogy fagypont alatti hőmérsékleten történő felszerelés előtt a tömítőszalagot tárolja fűtött helyiségben.

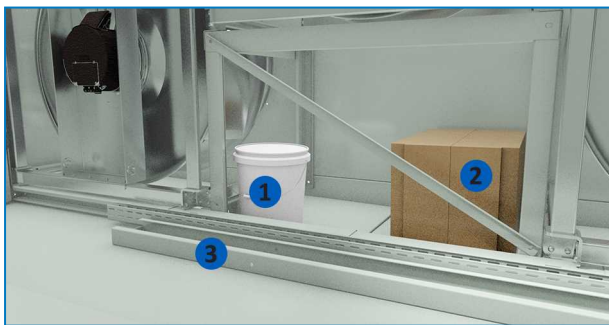


#### VIGYÁZAT

**Az egység összeszerelése előtt feltétlenül távolítsa el az ALSÓ RÉSZBŐL az összes szerelési tartozékot.**

A szerelési anyagok műanyag dobozba csomagolva, a berendezés alsó részének belsejében helyezkednek el. A műanyag doboz az egyik ventilátor-tartóelemre van felszerelve.

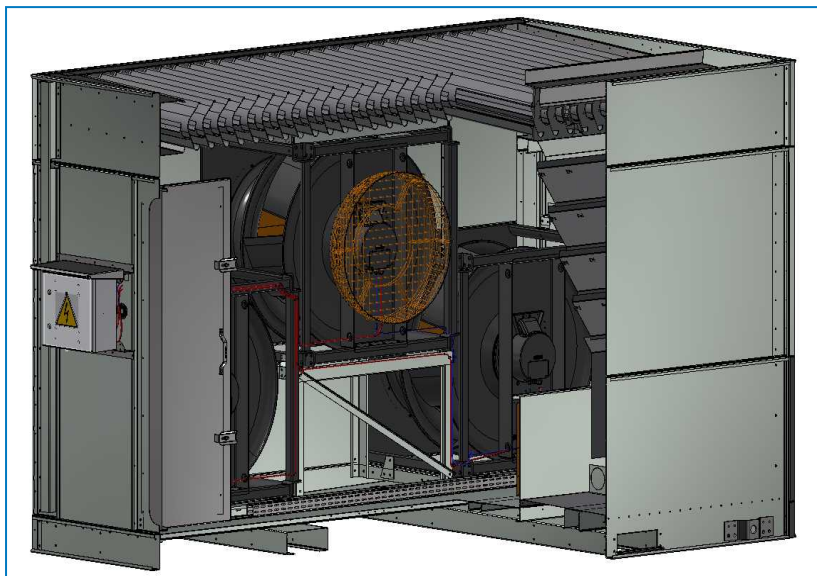
Ha a szivattyút külön szállítják, akkor az fadóbozba csomagolva, az alsó rész belsejében, az egyik ventilátor-tartóelemre felszerelve helyezkedik el. A szivattyú tartóelemét külön csomagban szállítjuk, és ez szintén az alsó részben található.



A szerelvények, szivattyú és a szivattyú tartóelemének helye (ha külön csomagban szállítjuk)

1. Szerelési anyag
2. Szivattyú (ha felszerelt állapotban szállítják)
3. Szivattyú tartóeleme (ha külön csomagban szállítjuk)

A szállítás során a ventilátor-védőburkolatok a Polairis™ készülék alsó részébe kerülnek. Ezeket a ventilátor-védőburkolatokat a légbeszívó nyílásnál kell felszerelni, miután az alsó rész a végleges helyzetbe került, és mielőtt a ventilátorok beindulnának. A ventilátor-védőburkolatok felszerelését lásd: "Módszer" on page 17.



A ventilátor-védőburkolatok helye szállítás közben

A kis, 1,2 m széles Polairis™ készülékekre gyárilag felszerelik a ventilátor-védőburkolatot.



Gyárilag felszerelt ventilátor-védőburkolatok

## Az egységek tömege

A BAC berendezések telepítése előtt minden részegység súlyát ellenőrizni kell a berendezés hiteles méretraján.



E súlyadatok **hozzávetőlegesek**, ezért – amennyiben a rendelkezésre álló emelőberendezések csak kis teherbírású tartálékkal rendelkeznek – mérés útján még **emelés előtt** pontosítani kell őket.



### VIGYÁZAT

**Mielőtt emelést végezne, kérjük, bizonyosodjon meg arról, hogy a csepptálcában vagy az egység más részeiben nem gyülemlt fel víz, hó, jég vagy törmelék. Ilyen esetben a berendezés emelt tömege lényegesen nagyobb.**

Hosszabb, illetve veszélyes környezetben végzett emelési műveletek esetén az emelő berendezéseket az egység alá helyezett biztonsági hevederekkel használja.

## Rögzítés

Az egységet megfelelő módon rögzíteni kell a helyén.

A rögzítőfuratok pontos helyei az ajánlott rögzítési módszerek a gyártói hitelesített rajzok alapján azonosíthatók be. A rögzítőcsavarokat más beszállítóktól kell beszerezni.

A fenéklemezen 20 mm-es csavaroknak megfelelő lyukak találhatóak, amelyek segítségével az alsó rész a tartóelemekre rögzíthető.

## Szintezés

A megfelelő működés és a csövezés bekötésének megkönnyítése érdekében a berendezésnek vízszintesen kell állnia.

A tartógerendáknak már szintben kell lenniük, mivel tilos a berendezés és a megtámasztás közé hézagolót tenni a szintezés korrigálására.

## Villamos csatlakozások

A berendezéseket többféle elektromos részegységgel együtt szállítjuk, amelyeket a felszerelést követően csatlakoztatni kell. Minden elektromos részegység esetén tanulmányozza a kapott csomagban található specifikus bekötési rajzot.

## Csatlakozó csőrendszer

A BAC hűtőberendezésen kívüli valamennyi csővezeték külön alá kell támasztani.

Amennyiben a berendezés rezgéscsillapító sínekre vagy rugókra van telepítve, a csöveknek kompenzátorokat kell tartalmazniuk a külső csőrendszeren át terjedő rezgések elnyelése érdekében.

A szívócső méretezését a bevett eljárásrend szerint kell meghatározni. Ennek megfelelően nagyobb átáramlás esetén nagyobb csőátmérő szükséges, mint a hűtőtorony kimeneti csatlakozási átmérője. Ilyen esetekben adapterek beszerelése szükséges.

## Csőköteg-csatlakozások

A BAC kondenzátorok lévő horganyzott és rozsdamentes acél csőkötegek a szállítás előtt gyárilag kis nyomású inert gázzal vannak feltöltve, ez optimális védelmet biztosít a belső korrózióval szemben. Javasolt a túlnyomást fél évente ellenőrizni (csatlakoztasson egy nyomásmérőt a szelephez).

A helyszínen a nyomást ki kell engedni a csőkötegből. A nyomásmentesítő szelep megnyitása előtt távolítsa el a záródugót.



Menetes csatlakozások esetén tisztítsa meg a menetet a csőhálózatra történő csatlakoztatás előtt. A nem menetes csatlakozásokat a helyszínen kell levágni és a hegesztéshez előkészíteni.



Felső csőköteg-csatlakozás nyomásmentesítő szeleppel kondenzátorok.



Alsó lezárt csőköteg-csatlakozás nyomásmentesítő szeleppel evaporatív kondenzátorok.



### VIGYÁZAT

**Miután a csőköteget már nem védi az inert gáz, a helyszínen kell gondoskodni a megfelelő korrózióvédelemről.**

## Légtelenítési követelmények

A BAC-kondenzátorok telepítőjének az üzemeltetés megkezdése előtt biztosítania kell a rendszer megfelelő légtelenítését.

A folyadékban lévő levegő gátolhatja a hűtőközeg akadálytalan leeresztését, és csökkentheti a kondenzációs kapacitást, ami a tervezettnél magasabb üzemi nyomást eredményezhet.

A (mások által telepített) összes csatlakozásnak a vonatkozó vizsgálatok által igazoltan szivárgásmentesnek kell lennie.

A hűtőberendezésben lévő nem kondenzálható anyagok hiányának ellenőrzéséhez kövesse a következő utasításokat: BAC Application Handbook – EU Edition (<https://www.baltimoreaircoil.eu/downloads/pdf-Application-Handbook-EU-Edition>), Section "Condenser Engineering Guidelines".



## Fagyvédelem

E termékeket mechanikai és üzemeltetési lépésekkel védeni kell a sérülés és/vagy a hatásfokromlás ellen, mivel elfagyás veszélye áll fenn. Kérjük, vegye fel a kapcsolatot a BAC helyi képviselőjével az ajánlott védelmi alternatívákkal kapcsolatban.

## Iszapolóág kialakítása

A gyárilag permetszivattyúval szerelt evaporatív kondenzátorok egy iszapoló csatlakozóval (25 mm FPT) vannak ellátva a nyomóágban. Ez az iszapoló csatlakozó alapesetben be van dugaszolva. A berendezés üzembe helyezése előtt távolítsa el a dugót, és szereljen fel egy iszapoló vezeték szeleppel.

A külső medencével működő egység permetszivattyújának nyomóága és az ürítőág közé iszapoló szelepet kell bekötni. Az iszapolószelepet a nyomóág olyan szakaszára kell rákötni, hogy az a szivattyú kikapcsolt állapota mellett ne ürítsen.

A keringtetett víz vezetőképességének mérési elvén alapuló, motoros működtetésű szelepen keresztül történő automatikus iszapolás alkalmazása javasolt, mert ez az elérhető legmegbízhatóbb és legpontosabb vezérlési mód. További információért lépjen kapcsolatba a helyi BAC helyi képviselőjével.

Kézi működtetésű iszapolószelep felszerelése esetén a szelepnek a berendezés működése alatt folyamatosan nyitott állásban kell lennie.

## Biztonsági előírások

Valamennyi elektromos, mechanikus és forgógép potenciális veszélyt jelent, különösen azok számára, akik nem ismerik az adott gép kialakítását, felépítését és működését. Ennek megfelelően meg kell tenni a szükséges óvintézkedéseket (ideértve a védőkerítések használatát, amennyiben szükséges) a berendezéssel kapcsolatban, mind a személyek (a gyermekeket is beleértve), mind a berendezés, a hozzá tartozó rendszer és az épületek sérülés elleni védelme érdekében.

Amennyiben kétség merül fel a felszerelés, a telepítés, az üzemeltetés vagy a karbantartási eljárások biztonságos és helyes módját illetően, kérjen tanácsot a berendezés gyártójától vagy annak képviselőjétől.

Az üzemelő berendezésen végzett munka során ne felejtkezzen meg arról, hogy egyes alkatrészek hőmérséklete magas lehet. A nagy magasságban végzett műveleteket a balesetek elkerülése érdekében fokozott óvatossággal kell végrehajtani.

## FELHATALMAZOTT SZEMÉLYZET

A berendezés üzemeltetését, karbantartását és javítását kizárólag az erre felhatalmazott, megfelelő szakképzettséggel rendelkező személyek végezhetik. Az ilyen személyzet minden tagjának jól kell ismernie a berendezést, a hozzá tartozó rendszereket és vezérlőelemeket, valamint a jelen és az egyéb vonatkozó kézikönyvekben leírt eljárásokat. A személyi sérülés és az anyagi kár veszélyének elkerülése érdekében a berendezés mozgatását, emelését, telepítését, üzemeltetését és javítását a kellő gondossággal kell végezni, személyi védőfelszerelések, megfelelő eljárások és szerszámok használatával. Szükség esetén a személyzetnek személyi védőfelszerelést (kesztyűt, fül dugó stb.) kell használnia.

## MECHANIKAI BIZTONSÁG

A berendezések mechanikai biztonsága megfelel az EU gépekről szóló irányelvben foglalt követelményeknek. A helyi telepítési adottságok függvényében előfordulhat, hogy a felhatalmazott szerviz- és karbantartó személyzet biztonsága és kényelme érdekében alsó taposórácsok, létrák, biztonsági kalickák, lépcsők, kezelőjárdák, korlátok és bokalemezek felszerelésére is szükség van.

Ezt a berendezést soha nem szabad úgy üzemeltetni, hogy a ventilátorok, a hozzáférési panelek és a hozzáférési ajtók nincsenek a helyükön/bezsukva és megfelelően rögzítve.

A ventilátor változó fordulatszámát szabályzó eszközzel használt berendezések esetében meg kell tenni a szükséges intézkedéseket annak érdekében, hogy a „kritikus fordulatszámot” a ventilátor ne érje el, sőt meg se közelítse.

Mivel a berendezés változó fordulatszámokon működik, meg kell tenni a szükséges intézkedéseket annak érdekében, hogy a „kritikus fordulatszámot” a berendezés ne érje el és meg se közelítse.

További tudnivalókkal a helyi BAC vagy képviselője szolgálhat.

## ELEKTROMOSSÁGGAL KAPCSOLATOS BIZTONSÁG

A berendezéshez kapcsolódó minden elektromos alkatrészt a berendezés látótávolságán belül elhelyezett, zárható leválasztó kapcsolóval kell felszerelni.

Több komponens esetén ezeket egyetlen leválasztó kapcsoló után lehet felszerelni, de több kapcsoló vagy ezek kombinációja is megengedett.

Elektromos alkatrészekon vagy azok közelében csak akkor szabad szervizmunkát végezni, ha megfelelő biztonsági intézkedéseket hoztak. Ezek közé tartoznak többek között a következők:

- Izolálja az alkatrészt elektromosan
- Zárja le a leválasztó kapcsolót a véletlen újraindítás megakadályozása érdekében.
- Mérje meg, hogy nincs-e már elektromos feszültség
- Ha a berendezés egyes részei feszültség alatt maradnak, a félreértések elkerülése érdekében gondoskodjon ezek megfelelő elhatárolásáról.

A ventilátormotor kapcsain és csatlakozóknál a kikapcsolást követően is maradékfeszültség lehet. Miután az összes pólusról lekapcsolta a feszültséget, várjon öt percet a ventilátor kapcsolódobozának megnyitása előtt.

## EMELÉS



### VIGYÁZAT

**A kijelölt emelési pontok figyelmen kívül hagyása a teher leeséséhez vezethet, ami súlyos sérülést, halált és/vagy anyagi kárt okozhat. Az emelési műveleteket kizárólag képezített szerelők végezhetik el a BAC jóváhagyott szerelési utasításainak és az általánosan elfogadott emelési gyakorlatoknak megfelelően. Ha a szerelést végző vállalkozó szükségesnek ítéli, az emelési művelet kiegészítő biztonsági hevederek használatát igényelheti.**

## ELHELYEZÉS

Az összes hűtőberendezést a tartózkodási területektől, nyitott ablakoktól és az épület szellőzőnyílásaitól a lehető legtávolabbra eső helyen kell elhelyezni.



### VIGYÁZAT

**Egyetlen egység elhelyezésének és tájolásának sem szabad lehetővé tennie, hogy kilépő levegője a felszerelési helyéül szolgáló vagy a szomszédos épületek szellőzési rendszerébe bejusson.**



A BAC-berendezések elrendezésére vonatkozó részletes ajánlásokat keresse meg a BAC Application Handbook című alkalmazási kézikönyv EU-kiadásában, a BAC weboldalán: [www.BaltimoreAircoil.com](http://www.BaltimoreAircoil.com), vagy kérje el a BAC helyi képviselőjétől.

## HELYI SZABÁLYZATOK

A hűtőberendezés telepítését és üzemeltetését helyi előírások szabályozhatják, például kockázatértékelésre lehet szükség. Gondoskodjon a hatósági előírások következetes betartásáról.

## Nem járható felületek

Bármilyen egységhez való hozzáférést, illetve annak karbantartását az összes vonatkozó helyi törvény és előírás betartásával kell végezni. Amennyiben a szükséges hozzáférés nem biztosítható, ideiglenes szerkezetekről kell gondoskodni. A berendezés nem hozzáférés biztosítására tervezett részeit semmilyen körülmények között nem szabad a hozzáférés céljára használni, kivéve, ha megfelelő intézkedések tehetők az ebből eredő bármilyen kockázat csökkentése érdekében.

## Mások által végzett módosítások

Minden, a BAC berendezésein más által, a BAC írásos hozzájárulása nélkül végzett módosítás és változtatás esetén, a módosítás összes következményéért a módosítást végző fél lesz felelős! BAC a termékre vonatkozó minden felelősséget elhárít.

## Garancia

A BAC a szállítás dátumától számított 24 hónapon keresztül garantálja, hogy minden termék anyaga és kivitelezése gyártási hibáktól mentes. Bármely gyártási hiba esetén a BAC megjavítja vagy kicseréli a terméket. További információkért lásd a termékekre vonatkozó, a termékek értékesítésekor/megvásárlásakor érvényes garanciális feltételeket. Ezen feltételeket megtalálja megrendelési visszaigazolásának hátoldalán, illetve a számláján is.

## Általános megjegyzések

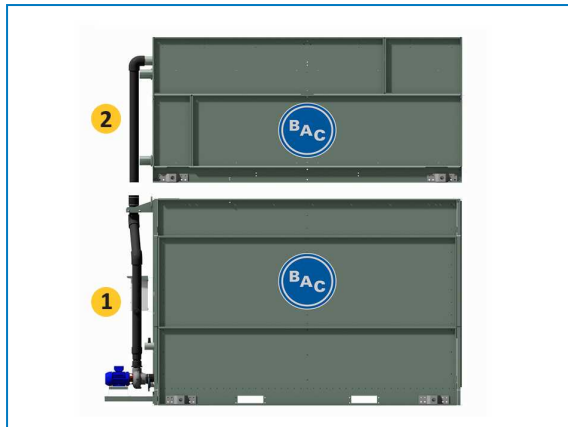
1. A berendezést egy időben kell felszerelni.
2. Ha a szállítmány több részből áll, ne szerelje össze az egységet emelés előtt, mivel a rendelkezésre álló emelőfüleket nem úgy tervezték, hogy elbírják a teljesen összeállított egység súlyát.



### VIGYÁZAT

**A berendezés telepítésekor az összes fúrásakor, az önmetsző csavarok rögzítésekor, köszörüléskor, hegesztéskor és egyéb mechanikai munkavégzés során keletkezett fémdarabot el kell távolítani a berendezésből. Ha ezek a berendezésen maradnak (jellemzően a két helyen megszakított karimán), akkor ez korrózióhoz, végül a bevonat sérüléséhez vezethet.**

3. A darab teljes szélességének megfelelő távtartó rudak kell beiktatni az emelőkábelek közé, különben a darab károsodhat.
4. Hosszabb időtartamú emeléseknél, illetve veszélyes körülmények között az emelőberendezéseket ajánlott a berendezés alá helyezett biztonsági hevederekkel együtt használni.
5. Az egységek megfelelő összeszerelési sorrendje a következő: először be kell emelni a helyére az alsórészt, fel kell helyezni a tömítést az alsó részre, a felsőrész illeszkedési pontjainál (lásd a "Részegységek összeszerelése" on page 17 című részt), majd fel kell emelni a helyére a felső részt.
6. Ha a (szivattyú-) csövezést szállítási okokból különválasztják a csőkötegektől, akkor a csövezést installáláskor rugalmas csatlakozással (általában gumihüvely vagy gumi karmantyú) kell összeszerelni.
7. Minden részegységhez rendelkezésre áll emelőfül. Az alábbi táblázatok megadják a berendezés egyes részeinek emeléséhez ajánlott módszert.
8. Aszimmetrikus terhelésselosztás esetén rövidítse meg a hurkokat az egyik oldalon, hogy a ház hozzávetőlegesen vízszintes legyen.



### Részegységek

1. Alsórész
2. Felső rész

Model	Alsó részek száma	Felső részek száma	Alsórész			Felső rész			Egydarabos emelés			Kiegészítők					
			Felszerelési mód <sup>2</sup>	Min. "H" (mm)	W1 (mm) min.	W1 (mm) max.	Felszerelési mód <sup>2</sup>	Min. "H" (mm)	W1 (mm) min.	W1 (mm) max.	Felszerelési mód <sup>2</sup>	Min. "H" (mm)	W1 (mm) min.	W1 (mm) max.	Felszerelési mód <sup>2</sup>	Min. "H" (mm)	W1 (mm)
PLC2-xxx-0403E	1	1	A	3660	1105	1705	B	3660	1195	1555	C	3660	1195	1555	D	3660	1250
PLC2-xxx-0406E	1	1	A	3660	1956	2556	B	3660	1195	1555	C	3660	1195	1555	D	3660	1250
PLC2-xxx-0409E	1	1	A	3660	2805	3405	B	3660	1195	1555	C	3660	1195	1555	D	3660	1250
PLC2-xxx-0512E	1	1	A	3660	3658	4258	B	3660	1414	1774	C	3660	1414	1774	D	3660	1450

Modell	Alsó részek száma	Felső részek száma	Alsórész			Felső rész			Kiegészítők			
			Felszerelési mód <sup>2</sup>	Min. "H" (mm)	W1 (mm)	W2 (mm)	Felszerelési mód <sup>2</sup>	Min. "H" (mm)	W1 (mm)	Felszerelési mód <sup>2</sup>	Min. "H" (mm)	W1 (mm)
PLC2-XXXX-0812E-K	1	1	A	2800	2450	1040	B	3500	2450	D	3500	2450
PLC2-XXXX-0818E-K	1	1	A	3500	2450	1025	B	4500	2450	D	4500	2450

### Felszerelési mód

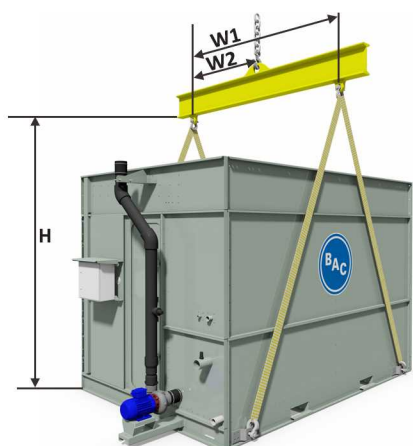
Az "x" a modellszám változó számát jelöli.

1 A tartozékok a következők lehetnek: légkidobó kürtő, hangtompítás, gőzelhűtők, csatorna-nyomószellőztetés.

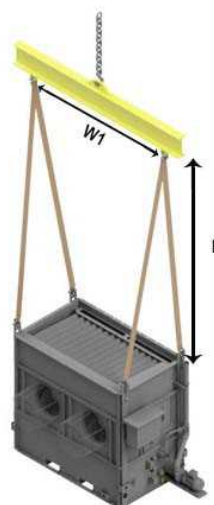
2 Aszimmetrikus terheléselosztás (külső csővezeték) esetén rövidítse meg a hurkokat az egyik oldalon, hogy a ház hozzávetőlegesen vízszintes legyen.

# Alsó szakasz felszerelési módszere

## A. FELSZERELÉSI MÓDSZER



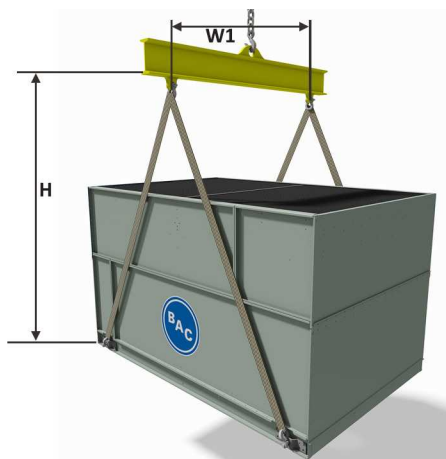
Alsórész felszerelésének



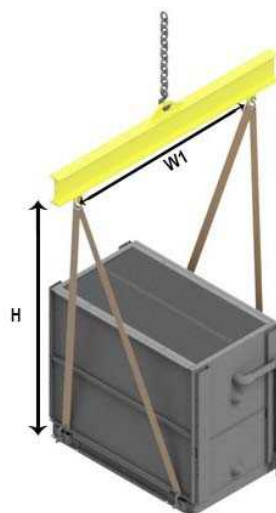
Alsórész felszerelése (kicsi készülékek)

# Felső szakasz felszerelési módszere

## B. FELSZERELÉSI MÓD



Felső szakasz felszerelési

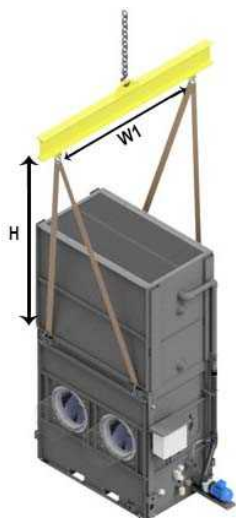


Felső rész felszerelése (kicsi készülékek)

# Felszerelési mód egydarabos emeléshez

## C. felszerelési mód

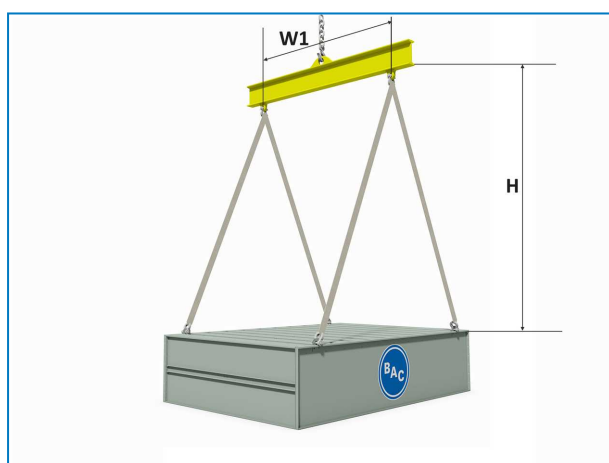
Csak a kicsi 1,2 és 1,4 m széles egységekhez



Felszerelési mód egydarabos emeléshez (kicsi 1,2 és 1,4 m széles egységek)

## Felszerelés módja és kiegészítők

### D. FELSZERELÉSI MÓD



Felszerelési tartozékok



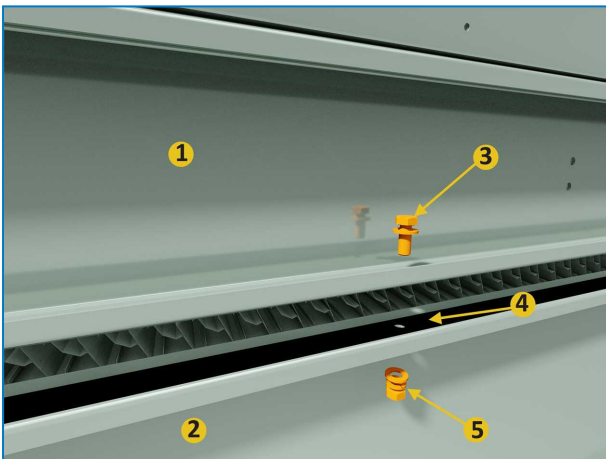
#### VIGYÁZAT

Az egyes részek leengedésekor ügyeljen arra, hogy a felső és az alsó perem közé semmi ne szoruljon be.



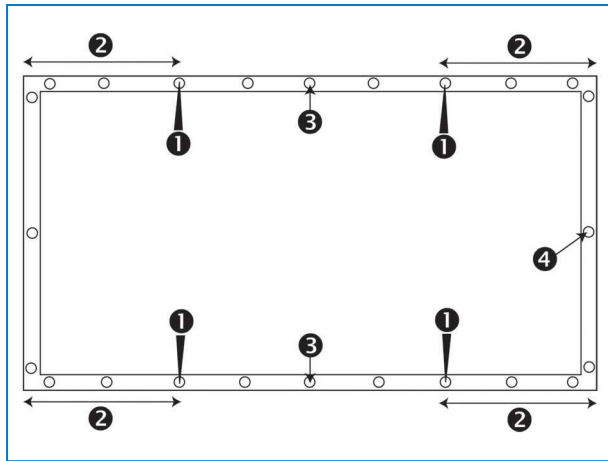
## Módszer

1. Illessze a megfelelő helyre az alátámasztáson az alsó részt és csavarozza le.
2. Távolítson el minden védő faanyagot az alsó rész felső vízszintes illesztőperemeiről. Törölje le az illesztőperemeket, eltávolítva a szállítás és tárolás során esetleg felgyülemlt port, szennyeződést vagy nedvességet.
3. Az alsó rész illeszkedő peremein, a csavarfuratok középvonalát érintő, összefüggő vonalban helyezze fel a berendezéshez mellékelt butil tömítőszalagot. Minden sarokban hagyjon 2-3 mm átfedést. A tömítőszalagot ne nyújtsa meg.
4. A végkarimákra felvitt tömítőanyagok folytonosnak kell lenniük.



A tömítőszalag felhelyezése

1. Felsőrész
  2. Alsórész
  3. M12 csavar és lapos alátét
  4. Butil tömítőszalag a berendezés kerülete mentén található furatokon
  5. Lapos alátét, rugós alátét és anya
5. Távolítsa el a párnafát a felső részről. Emelje fel ezt a felső részt, és igazítsa az alsó rész fölé úgy, hogy az előbbi peremei az utóbbi fölött körülbelül 50 mm távolságra legyenek. Akadályozza meg a felsőrész és így a tömítés sérülését.
- Az egyes részek hosszú oldala mentén elhelyezett rögzítőfuratokba legalább négy tüskét behelyezve (lásd az ábrát) igazítsa egymáshoz az alsó és a felső részt. A helytelen beigazítás elkerülése érdekében az alábbi rajz alapján azonosítsa be az igénybe veendő rögzítőfuratok helyét. Szükség esetén a hosszú panelek összeigazításához helyezzen el a szakaszok közepén további tüskéket is. (Lásd a „Csavarlyukak igazítása tüskék segítségével” ábrát.)
- Mielőtt a felső részt teljesen ráengedné az alsóra, bizonyosodjon meg arról, hogy a két rész furatai megfelelően igazodnak egymáshoz.



*Az igénybe veendő rögzítőfuratok elhelyezkedése*

1. Tüske pozíciója
2. A tüske rögzítőfurata és a sarok közötti távolság legyen legalább 30 cm
3. Kiegészítő tuskék használata hosszú oldalakhoz
4. Rögzítőfurat



### VIGYÁZAT

**Az egyes részek leengedésekor ügyeljen arra, hogy a felső és az alsó perem közé semmi ne szoruljon be.**



*Csavarlyukak igazítása lyukasztőtuskék segítségével*

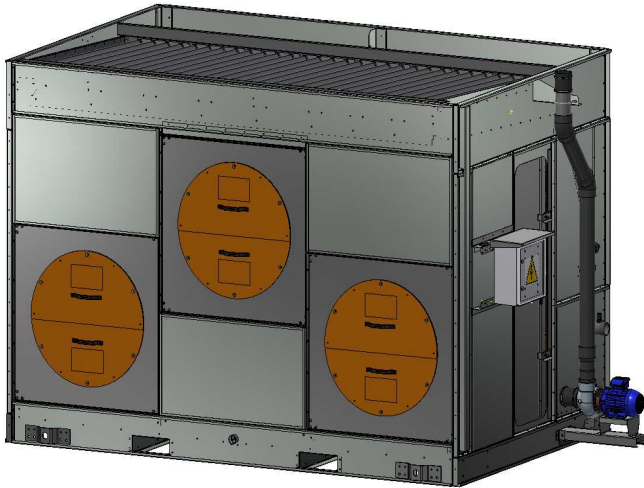
6. Használjon csavarokat: hajtsa be a csavarokat a felsőrészen keresztül az alsórészbe. Az emelőfülnél kezdve haladjon az egység közepe felé. Folytassa a csavarok beszerelését – a furatokat a tüske használatával igazítsa össze – amíg az összes furatba nem kerül.
7. A mellékelt tömlőbilincsekkel rögzítse a szivattyú ürítőcsövének felső- és alsórészét összekapcsoló flexibilis tömlőt.
8. Távolítsa el minden fából vagy műanyagból készült rögzítést a cseppeválasztók vagy a felsőrész(ek) környékéről.

# A ventilátor-védőburkolat felszerelése



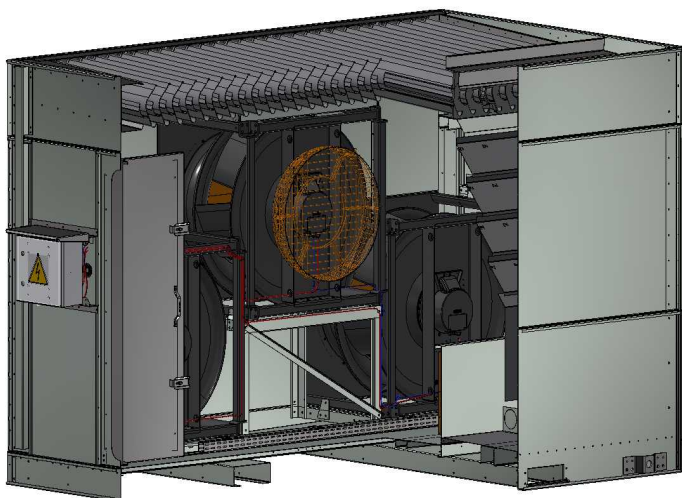
Csak 2,4 m széles egységekhez

A szállítás során a ventilátorokat ventilátorfedelek védik, amelyeket a készülék működtetése előtt a tényleges ventilátor-védőburkolatokra kell cserélni.



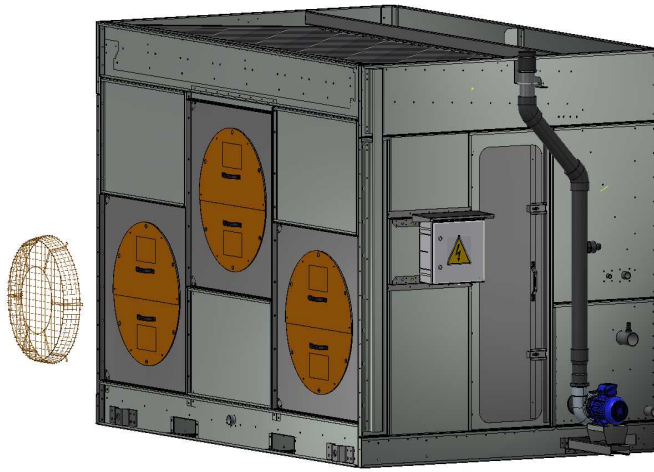
A készüléket ventilátorfedéllel szállítják.

Ezek a ventilátor-védőburkolatok a készülék alsó részének belsejében találhatók, lásd: "Felszerelés előtti ellenőrzés" on page 5.

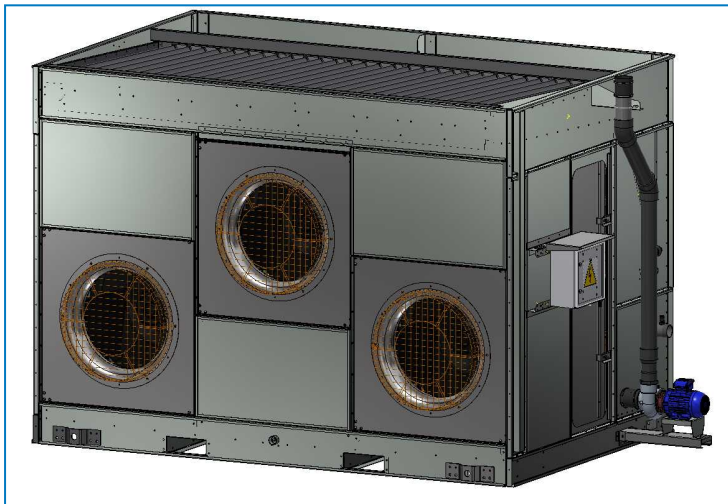


A ventilátor-védőburkolatok helye szállítás közben

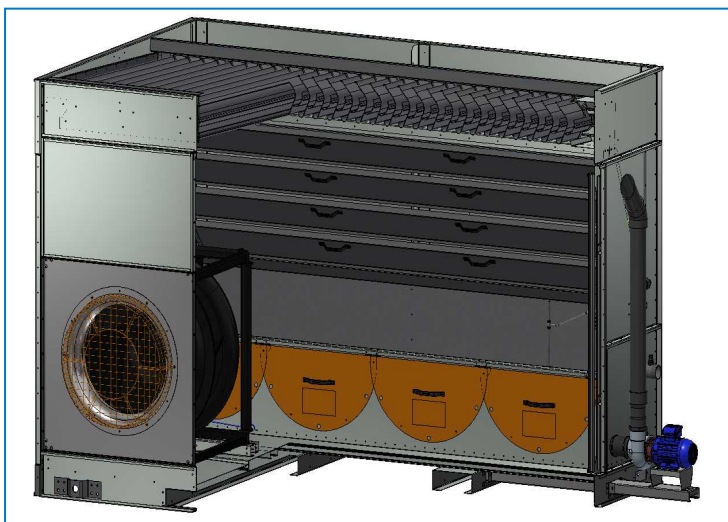
A ventilátor-védőburkolatok felszereléséhez újra felhasználhatja a meglévő hardverelemeket, majd a ventilátorfedeleket a készülék belsejében tárolhatja későbbi használatra (max. 2 darabot).



Cserélje ki a ventilátorfedelelet a ventilátor-védőburkolatra.



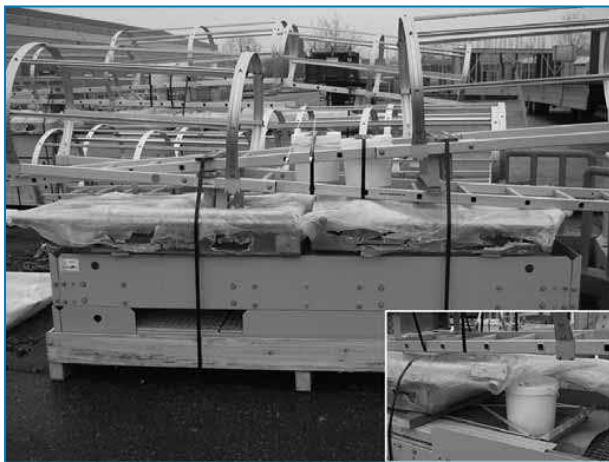
Az összes ventilátor-védőburkolat felszerelve.



A ventilátorfedelek tárolási helye.

## Általános

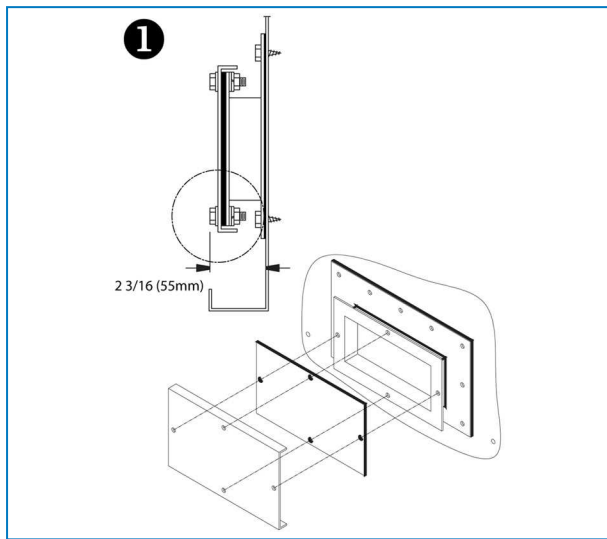
1. Az opcionális tartozékok felszereléséhez szükséges összes utasítás megtalálható az alsórészben elhelyezett, szeg nélkül zárható faladában vagy műanyag dobozban. Lásd a "Inspection Before Rigging" on page 1 - „A szerelési anyagok elhelyezkedése” című képet.
2. Felszerelhetők opcionális nyomóoldali tartozékok, például léghidobó kürtők, zajcsökkentők, gőzelőhűtők, és/vagy szerelőterek.
3. Az opcionális tartozékok felszerelési sorrendjéről lásd az egység hiteles rajzát.
4. A tömítési módok azonosak a felsőrész tömítési módjával.
5. Az opcionális tartozékok felszerelésének módjait a felszerelési táblázatok jelzik (lásd: "General Notes" on page 1).
6. A kezelőállás, a létra és a korlát különálló alátétpallóra van csomagolva. Az összeszereléshez szükséges szerelési anyagok műanyag dobozba vannak csomagolva, és a kezelőálláshoz, a létrához ill. magához a korláthoz rögzítik hevederekkel.



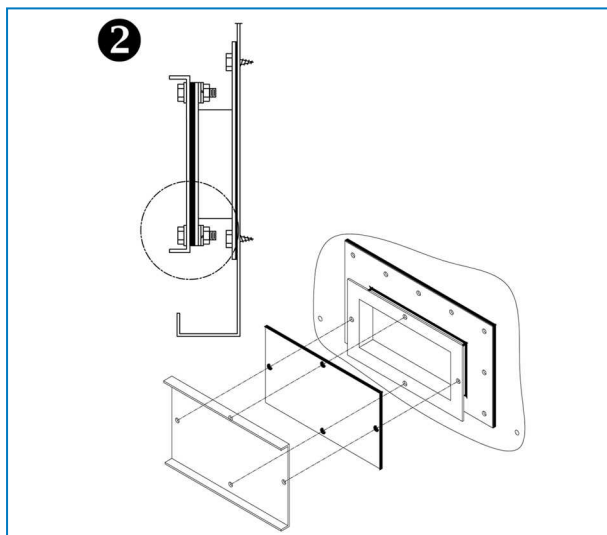
*A szerelési anyagok elhelyezkedése kezelőállás, létra és korlát esetén*

# Tisztítónyílás

A szállítási szélességre vonatkozó korlátozásokra tekintettel a tisztítónyílást takaró fedél peremei átadásakor belátószokkalfelé néznek (1). A helyszínen a fedél felszerelhető kifelé fordított peremekkel, így a szerelvények könnyebben elérhetővé tehetők (2).



*Tisztítónyílás fedele szállításhoz rögzítve*



*Véglegesen felszerelt tisztítónyílás-fedél*

# Külső kezelőállás, létra és korlát

## KEZELŐÁLLÁS



A külső kezelőállás konzoljai gyárilag fel vannak szerelve.



Emelje a teljes kezelőállást a helyére, majd rögzítse az előre felszerelt konzolokra az M12 csavarok segítségével.

## LÉTRA



A létra konzoljai gyárilag fel vannak szerelve.

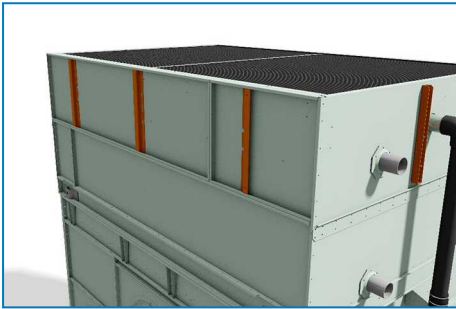


Szerelje össze a helyszínen összeszerelhető létratarató konzolokat az M10 csavarok segítségével.

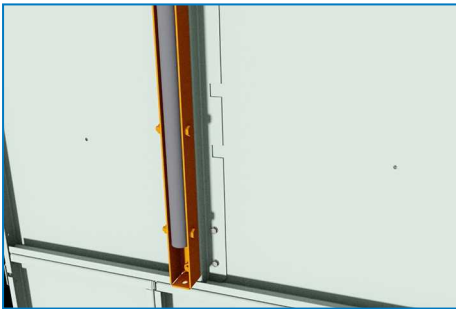


Emelje fel a létrát a háttámasszal a helyére, majd rögzítse az M8 és M10 csavarokkal.

## KORLÁT



A korlát konzoljai gyárilag fel vannak szerelve.



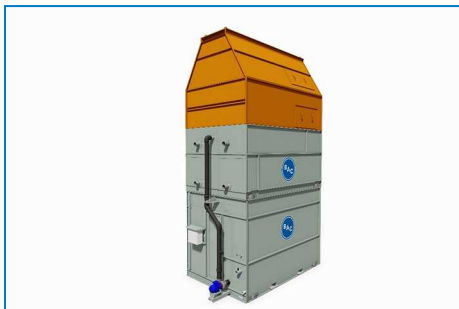
Szerelje össze az összes függőleges oszlopot a mellékelt konzolokkal, majd rögzítse az M10 csavarok segítségével.



Csúsztassa be a korlátot, majd a hernyócsavarokkal rögzítse.



## Nyomóoldali tartozékok



Emelje a nyomóoldali tartozékokat a berendezés felső részére.



Győződjön meg arról, hogy a nyomóoldali tartozékok furatai egy vonalba esnek a berendezés furataival. Rögzítse az önmetsző csavarokkal.

## Szívóoldali hangtompító



Emelje a szívóoldali hangtompítót a helyére. Győződjön meg arról, hogy a szívóoldali hangtompító rögzítőfuratai egy vonalba esnek a berendezés furataival. Rögzítse az önmetsző csavarokkal.



A telepítést követően távolítsa el az átlós szállítóhevedereket.

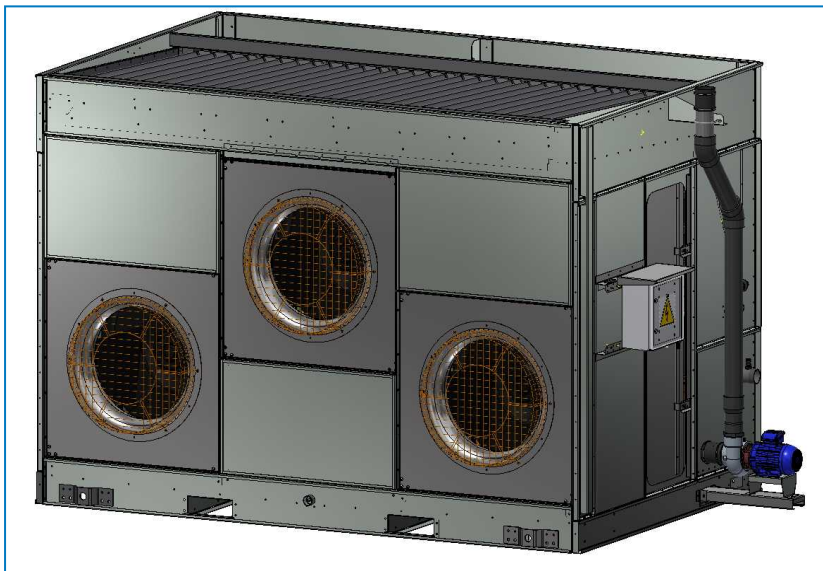
## PLC2 INDÍTÁS ELŐTTI ELLENŐRZÉSELŐTTI ELLENŐRZÉS

### Általános

Indítás előtt az Üzemeltetési és karbantartási kézikönyvben ismertetett alábbi műveleteket kell elvégezni (lásd az Ajánlott karbantartási és ellenőrzési program – Indítás c. táblázatot).

A megfelelő indítási eljárásokkal és beütemezett időszakos karbantartás elvégzésével meghosszabbíthatja a berendezés élettartamát, és az egység rendeltetésének megfelelő zökkenőmentes üzemelést biztosíthat.

A készülék működtetése előtt győződjön meg arról, hogy minden ventilátorfedelelet lecseréltek-e a ventilátor-védőburkolatra.



*Minden ventilátor-védőburkolatot felszereltek, a készülék most már készen áll a működésre.*

## A BAC berendezések szervizelési szakértője

Testreszabott szolgáltatásokat és megoldásokat kínálunk a BAC hűtőtornyokhoz és berendezésekhez.

- Eredeti pótalkatrészek és töltőanyag - a hatékony, biztonságos és egész évben megbízható működés érdekében.
- Szervizmegoldások - megelőző karbantartás, javítások, felújítások, tisztítás és fertőtlenítés a megbízható, problémamentes működés érdekében.
- Frissítések és új technológiák - energiát takaríthat meg, és javíthatja a karbantartást a rendszer frissítésével.
- Víz tisztítási megoldások - a korróziós vízkőoldás és a baktériumok elszaporodásának szabályozására szolgáló berendezések.

További tudnivalókat a BAC talál, de tájékoztatást és konkrét segítséget a BAC helyi képviselőjétől is kérhet a [www.BACservice.eu](http://www.BACservice.eu) címen.

## További információ

### HIVATKOZOTT IRODALOM

- Eurovent 9-5 (6) Recommended Code of Practice to keep your Cooling System efficient and safe. Eurovent/Cecomaf, 2002, 30 o.
- Guide des Bonnes Pratiques, Legionella et Tours Aéroréfrigérantes. Ministères de l'Emploi et de la Solidarité, Ministère de l'Economie des Finances et de l'Industrie, Ministère de l'Environnement, 2001. június, 54 o.
- Voorkom Legionellose. Ministerie van de Vlaamse Gemeenschap. 2002. december, 77 o.
- Legionnaires' Disease. The Control of Legionella Bacteria in Water Systems. Health & Safety Commission. 2000, 62 o.
- Hygienische Anforderungen an raumluftechnische Anlagen. VDI 6022.

### KAPCSOLÓDÓ WEBHELYEK

Baltimore Aircoil Company	<a href="http://www.BaltimoreAircoil.com">www.BaltimoreAircoil.com</a>
BAC Service website	<a href="http://www.BACservice.eu">www.BACservice.eu</a>
Eurovent	<a href="http://www.eurovent-certification.com">www.eurovent-certification.com</a>
European Working Group on Legionella Infections (EWGLI)	<a href="http://EWGLI">EWGLI</a>
ASHRAE	<a href="http://www.ashrae.org">www.ashrae.org</a>
Uniclíma	<a href="http://www.uniclíma.fr">www.uniclíma.fr</a>
Association des Ingénieurs et techniciens en Climatique, Ventilation et Froid	<a href="http://www.aicvf.org">www.aicvf.org</a>
Health and Safety Executive	<a href="http://www.hse.gov.uk">www.hse.gov.uk</a>

### EREDETI DOKUMENTÁCIÓ



Ez a kézikönyv eredetileg angol nyelven készült. A fordítások az Ön kényelmét szolgálják. Eltérések esetén a fordítással szemben az angol eredeti szöveg az irányadó.



A series of horizontal dotted lines for writing, spanning the width of the page.



A series of horizontal dotted lines for writing, spanning the width of the page.



A series of horizontal dotted lines spanning the width of the page, providing a template for writing or data entry.





A series of horizontal dotted lines for writing, spanning the width of the page.

HŰTŐTORNYOK

---

ZÁRT RENDSZERŰ HŰTŐTORNYOK

---

JÉGAKKUMULÁCIÓS BERENDEZÉSEK

---

EVAPORATÍV KONDENZÁTOROK

---

HIBRID TERMÉKEK

---

ALKATRÉSZEK, FELSZERELÉSEK ÉS SZOLGÁLTATÁSOK

BLUE by nature  
GREEN at heart



[www.BaltimoreAircoil.com](http://www.BaltimoreAircoil.com)

[Europe@BaltimoreAircoil.com](mailto:Europe@BaltimoreAircoil.com)

Kérjük, látogasson el honlapunkra a térségükben felelhető kapcsolat  
részleteiért!





A series of horizontal dotted lines spanning the width of the page, intended for handwritten notes or data entry.