



## CXVS Evaporatív kondenzátorok

### EMELÉSI ÉS ÖSSZESZERELÉSI ÚTMUTATÓ





# Az összeszerelésről és telepítésről

A BAC berendezéseket jelen útmutatóban jelzett módon kell összeszerelni és telepíteni.

A felszerelésre és az üzemeltetésre kizárólag az itt leírtak gondos áttekintése után szabad sort keríteni, így biztosítva, hogy a követendő eljárásokat a teljes személyzet megismerhesse, továbbá a munkavégzés helyszínén a szükséges eszközök mindegyike rendelkezésre álljon.

Hivatkozásként, a berendezés hiteles rajza rendelkezésre kell hogy álljon! Ha a rajzból egyetlen példány sincs birtokában, vagy ha az egységre vonatkozóan részletesebb információkra van szüksége, vegye fel a kapcsolatot a BAC helyi képviselőjével. A név és telefonszám megtalálható a BAC weboldalán:

[www.BaltimoreAircoil.com](http://www.BaltimoreAircoil.com). A berendezés típusa és gyártási száma megtalálható az egység adattábláján.

## Ajánlott karbantartási és ellenőrzési program

Ellenőrzések és beállítások	Beüzemelés	Heti	Havi	Negyedévi	Félévente	Éves	Üzemen kívül helyezés
Hidegvíz-medence és medenceszűrők	X			X			
Üzemi vízszint és utántöltés	X		X				
Iszapolás	X		X				
Medencefűtés	X				X		
Szíjfeszesség	X		X				
Hajtás geometria	X					X	
Hajtóműrendszer	X				X		
Zárógyűrű	X						
Ventilátor(ok) és szivattyú(k) forgása	X						
Motor feszültsége és árama	X			X			
Szokatlan zaj és/vagy rezgés	X		X				

Vizsgálatok és felügyelet	Beüzemelés	Heti	Havi	Negyedévi	Félévente	Éves	Üzemen kívül helyezés
Általános állapot	X		X				
Hőátadó rész és vízválasztók	X				X		
Kombinált szívóoldali pajzsok	X			X			
Vízelosztás	X				X		
Ventilátortengely és axiálventilátor	X			X			
Ventilátormotor	X			X			
Permetvízszivattyú	X			X			
Elektromos vízszintszabályozó (opcionális)	X				X		
Szint vagy riasztás kapcsolók				x			
TAB lapok tesztje (alsó oldalak)	X	X					
Keringtetett víz minősége	X		X				
A rendszer áttekintése	X					X	
Jegyzőkönyvvezetés	minden eseményről						

Kenés	Beüzemelés	Heti	Havi	Negyedévi	Félévente	Éves	Üzemen kívül helyezés
Ventilátortengely-csapágyak	X			X			X
Motorcsapágyak *	X				X		
Igazítható motoralap	X				X		X
Csuklópántok és ajtócsavarok						X	

\* kizárólag zsírszémével rendelkező, 200 l-es házméretet meghaladó méretű (>30 kW) motorok esetén.

Tisztítási eljárások	Beüzemelés	Heti	Havi	Negyedévi	Félévente	Éves	Üzemen kívül helyezés
Mechanikai tisztítás	X					X	X
Fertőtlenítés**	X					X	X
Vízgyűjtő							X

\*\* az alkalmazott gyakorlattól függően

### Megjegyzés:

1. A hűtőrendszerbe integrált vízkezelő és egyéb segédberendezések a fenti táblázat javaslatain túl is igényelhetnek műveleteket. Az ajánlott tevékenységeket és azok gyakoriságát illetően érdeklődjön a szállítóknál.
2. Az ajánlott szervizidőszakok a tipikus berendezésekre vonatkoznak. A különböző környezeti körülmények gyakoribb szervizt is megkövetelhetnek.
3. Fagypont alatti környezeti hőmérsékleten történő üzemelés esetén az egységet gyakrabban kell ellenőrizni (Lásd az Üzemeltetési és karbantartási útmutató hidegben történő üzemeltetésre vonatkozó szakaszát).
4. Ékszíjhajtásos egységek esetén az új ékszíjak feszültségét az első 24 óra üzemelés után, majd havonta kell újra beállítani.

<b>3</b>	<b>Általános tudnivalók</b>	<b>5</b>
	A mérnöki és alkalmazási gyakorlatokról	5
	Szállítás	5
	Felszerelés előtti ellenőrzés	5
	Az egységek tömege	7
	Rögzítés	7
	Szintezés	7
	Villamos csatlakozások	8
	Csatlakozó csőrendszer	8
	Csőköteg-csatlakozások	8
	Légtelenítési követelmények	9
	Fagyvédelem	9
	Iszapolóág kialakítása	9
	Biztonsági előírások	10
	Nem járható felületek	11
	Mások által végzett módosítások	11
	Garancia	12
<b>4</b>	<b>Felszerelés</b>	<b>13</b>
	Általános megjegyzések	13
	Szerelési információ	14
	Az alsó szakasz felszerelési módszere	15
	A felső szakasz felszerelési módszere	15
<b>5</b>	<b>Részegységek összeszerelése</b>	<b>17</b>
	Módszer kétrészes sejtekre	17
	Külön csomagban szállított ventilátorkáva (ha van)	21
<b>6</b>	<b>Opcionális kellékek összeszerelése</b>	<b>23</b>
	Általános	23
	Tisztítónyílás	24
	Külön csomagban szállított szivattyú	24
<b>7</b>	<b>Indítás előtti ellenőrzéselőtti ellenőrzés</b>	<b>28</b>
	Általános	28
<b>8</b>	<b>További segítség és információ</b>	<b>29</b>
	A BAC berendezések szervizelési szakértője	29
	További információ	29

## A mérnöki és alkalmazási gyakorlatokról

A jelen kézikönyv kizárólag a berendezés összeszerelésére vonatkozik. A megfelelő működés biztosítása érdekében a berendezést mindenképpen megfelelő módon kell integrálni a teljes létesítményben. Az elrendezés, szintezés, csővezetékek csatlakoztatásának stb. megfelelő mérnöki eljárásairól és alkalmazási gyakorlatáról további információk a honlapunkon olvashatók:

<http://www.baltimoreaircoil.eu/knowledge-center/application-information>.

## Szállítás

A BAC hűtőberendezéseket a gyárban szerelik össze, így minőségük mindig egységes, és minimális helyszíni szerelést igényelnek.

Két részben (alsó és felső) szállított szimpla légbeszívó oldalú modellek A dupla légbeszívó oldalú modelleket cellánként (egy alsó és három felső tekerccszakaszt külön) szállítjuk a szerelési és szállítási költségek csökkentése érdekében.

Az egyes egységek, illetve részek méret- és tömegadatai a hitelesített rajzokon találhatóak.



### VIGYÁZAT

**Ne takarja le műanyag takaróval a PVC cseppleválasztóval illetve hűtőtöltettel rendelkező egységeket. A napsütés okozta hőmérséklet-emelkedés a hűtőtöltet, illetve a cseppleválasztók deformálódásához vezethet.**

## Felszerelés előtti ellenőrzés

A berendezésnek a munkavégzési helyre történő kiszállításakor a szállítólevél aláírása előtt gondosan ellenőrizni kell, hogy minden szükséges tétel megérkezett-e, és mentes-e a szállítási sérülésekről.

A következő alkatrészeket kell ellenőrizni:

- Tárcsák és szíjak
- Csapágycsok
- Csapágycsok
- Ventilátormotor(ok)
- Ventilátor-védőburkolatok
- Ventilátor(ok) és ventilátortengely(ek)
- Nedvesítő felületek integrált cseppleválasztókkal

- Tekercsek
- Vízelosztó rendszer
- Szűrők
- Úszószelep-szerelvény
- Permetező szivattyú(k)
- Leválasztók
- Kombinált szívóoldali pajzsok
- Belső/külső felületek
- Szakaszok/modulok közötti illeszkedő felületek
- Egyéb tételek

Az ellenőrző listát tartalmazó boríték megtalálható az alsó részben elhelyezett, szeg nélkül zárható falárában vagy műanyag konténerben. A szerelőnyílások ajtajait és paneljeit biztonsági okok miatt esetenként csavarok rögzítik. A következő táblázatból kiolvasható, milyen kulccsal lehet ezeket kinyitni.

### A szerelőnyílás ajtajának nyitásához szükséges kulcs

24 mm

#### *Szerelőnyílások ajtajainak nyitásához szükséges kulcsok*

A szeg nélkül zárható faláda/műanyag konténer egyéb alkatrészeket is tartalmaz, például tömítéseket, kötőelemeket és tartozékokat.

A butil tömítésszalag  $-10\text{ °C}$  alatti hőmérsékleten elveszítheti a rugalmasságát. Javasoljuk, hogy fagypont alatti hőmérsékleten történő felszerelés előtt a tömítésszalagot tárolja fűtött helyiségben.



#### **VIGYÁZAT**

**Az egység összeszerelése előtt a medencetérből feltétlenül távolítsa el az összes szerelési tartozékot.**

A szerelési anyagok műanyag dobozba csomagolva, a berendezés alsó részének belsejében helyezkednek el. Ha a berendezést belső karbantartási járdával szállítják, akkor a műanyag doboz e kezelőállás létrájához van rögzítve.



*A szerelési anyagok elhelyezkedése belső kezelőjárdás berendezésnél*

Ha nem áll rendelkezésre belső karbantartási járda, a műanyag konténer hevederekkel van rögzítve a túlfolyóhoz.



A szerelési anyagok elhelyezkedése belső kezelőjárdás berendezés nélkül

## Az egységek tömege

A BAC berendezések telepítése előtt minden részegység súlyát ellenőrizni kell a berendezés hiteles méretrajzán.



E súlyadatok **hozzávetőlegesek**, ezért – amennyiben a rendelkezésre álló emelőberendezések csak kis teherbírású tartalékkal rendelkeznek – mérés útján még **emelés előtt** pontosítani kell őket.



### VIGYÁZAT

**Mielőtt emelést végezne, kérjük, bizonyosodjon meg arról, hogy a cseptálcában vagy az egység más részeiben nem gyülemlt fel víz, hó, jég vagy törmelék. Ilyen esetben a berendezés emelt tömege lényegesen nagyobb.**

Hosszabb, illetve veszélyes környezetben végzett emelési műveletek esetén az emelő berendezéseket az egység alá helyezett biztonsági hevederekkel használja.

## Rögzítés

Az egységet megfelelő módon rögzíteni kell a helyén.

A rögzítőfuratok pontos helyei az ajánlott rögzítési módszerek a gyártói hitelesített rajzok alapján azonosíthatók be. A rögzítőcsavarokat más beszállítótól kell beszerezni.

A fenéklemezen 20 mm-es csavaroknak megfelelő lyukak találhatóak, amelyek segítségével az alsó rész a tartóelemekre rögzíthető.

## Szintezés

A megfelelő működés és a csövezés bekötésének megkönnyítése érdekében a berendezésnek vízszintesen kell állnia.

## Villamos csatlakozások

A berendezéseket többféle elektromos részegységgel együtt szállítjuk, amelyeket a felszerelést követően csatlakoztatni kell. Minden elektromos részegység esetén tanulmányozza a kapott csomagban található specifikus bekötési rajzot.

## Csatlakozó csőrendszer

A BAC hűtőberendezésen kívüli valamennyi csővezeték külön alá kell támasztani.

Amennyiben a berendezés rezgéscsillapító sínekre vagy rugókra van telepítve, a csöveknek kompenzátorokat kell tartalmazniuk a külső csőrendszeren át terjedő rezgések elnyelése érdekében.

A szívócső méretezését a bevett eljárásrend szerint kell meghatározni. Ennek megfelelően nagyobb átáramlás esetén nagyobb csőátmérő szükséges, mint a hűtőtorny kimeneti csatlakozási átmérője. Ilyen esetekben adapterek beszerelése szükséges.

## Csőköteg-csatlakozások

A BAC kondenzátorok lévő horganyzott és rozsdamentes acél csőkötegek a szállítás előtt gyárilag kis nyomású inert gázzal vannak feltöltve, ez optimális védelmet biztosít a belső korrózióval szemben. Javasolt a túlnyomást félévente ellenőrizni (csatlakoztasson egy nyomásmérőt a szelephez).

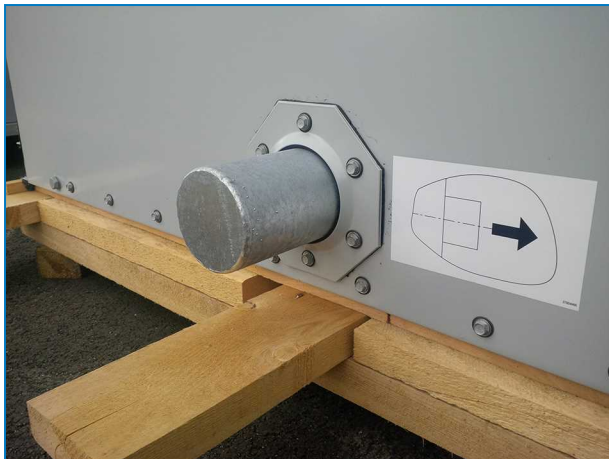
Menetes csatlakozások esetén tisztítsa meg a menetet a csőhálózatra történő csatlakoztatás előtt.

A nem menetes csatlakozásokat a helyszínen kell levágni és a hegesztéshez előkészíteni.



*Felső csőköteg-csatlakozás nyomásmentesítő szeleppel kondenzátorok.*





Alsó lezárt csőköteg-csatlakozás nyomásmentesítő szeleppel evaporatív kondenzátorok.

## Légtelenítési követelmények

A BAC-kondenzátorok telepítőjének az üzemeltetés megkezdése előtt biztosítani kell a rendszer megfelelő légtelenítését.

A folyadékban lévő levegő gátolhatja a hűtőközeg akadálytalan leeresztését, és csökkentheti a kondenzációs kapacitást, ami a tervezettnél magasabb üzemi nyomást eredményezhet.

A (mások által telepített) összes csatlakozásnak a vonatkozó vizsgálatok által igazoltan szivárgásmentesnek kell lennie.

A hűtőberendezésben lévő nem kondenzálható anyagok hiányának ellenőrzéséhez kövesse a következő utasításokat: BAC Application Handbook – EU Edition (<https://www.baltimoreaircoil.eu/downloads/pdf-Application-Handbook-EU-Edition>), Section "Condenser Engineering Guidelines".

## Fagyvédelem

E termékeket mechanikai és üzemeltetési lépésekkel védeni kell a sérülés és/vagy a hatásfokromlás ellen, mivel elfagyás veszélye áll fenn. Kérjük, vegye fel a kapcsolatot a BAC helyi képviselőjével az ajánlott védelmi alternatívákkal kapcsolatban.

## Iszapolóág kialakítása

A külső medencével működő egység permetszivattyújának nyomóága és az ürítőág közé iszapoló szelepet kell bekötni. Az iszapolószelepet a nyomóág olyan szakaszára kell rákötni, hogy az a szivattyú kikapcsolt állapota mellett ne ürítsen.

Az evaporatív kondenzátorok iszapolóággal és -szeleppel vannak gyárilag felszerelve.

Az iszapolószelepnek mindig nyitva kell lennie, amikor az egység működik, kivéve, ha az iszapolást vízkezelő rendszer vezérli automatikusan.

## Biztonsági előírások

Valamennyi elektromos, mechanikus és forgógép potenciális veszélyt jelent, különösen azok számára, akik nem ismerik az adott gép kialakítását, felépítését és működését. Ennek megfelelően meg kell tenni a szükséges óvintézkedéseket (ideértve a védőkerítések használatát, amennyiben szükséges) a berendezéssel kapcsolatban, mind a személyek (a gyermekeket is beleértve), mind a berendezés, a hozzá tartozó rendszer és az épületek sérülés elleni védelme érdekében.

Amennyiben kétség merül fel a felszerelés, a telepítés, az üzemeltetés vagy a karbantartási eljárások biztonságos és helyes módját illetően, kérjen tanácsot a berendezés gyártójától vagy annak képviselőjétől. Az üzemelő berendezésen végzett munka során ne felejtkezzen meg arról, hogy egyes alkatrészek hőmérséklete magas lehet. A nagy magasságban végzett műveleteket a balesetek elkerülése érdekében fokozott óvatossággal kell végrehajtani.

### FELHATALMAZOTT SZEMÉLYZET

A berendezés üzemeltetését, karbantartását és javítását kizárólag az erre felhatalmazott, megfelelő szakképzettséggel rendelkező személyek végezhetik. Az ilyen személyzet minden tagjának jól kell ismernie a berendezést, a hozzá tartozó rendszereket és vezérlőelemeket, valamint a jelen és az egyéb vonatkozó kézikönyvekben leírt eljárásokat. A személyi sérülés és az anyagi kár veszélyének elkerülése érdekében a berendezés mozgatását, emelését, telepítését, üzemeltetését és javítását a kellő gondossággal kell végezni, személyi védőfelszerelések, megfelelő eljárások és szerszámok használatával. Szükség esetén a személyzetnek személyi védőfelszerelést (kesztyűt, fül dugó stb.) kell használnia.

### MECHANIKAI BIZTONSÁG

A berendezések mechanikai biztonsága megfelel az EU gépekről szóló irányelvben foglalt követelményeknek. A helyi telepítési adottságok függvényében előfordulhat, hogy a felhatalmazott szerviz- és karbantartó személyzet biztonsága és kényelme érdekében alsó taposórácsok, létrák, biztonsági kalickák, lépcsők, kezelőjárdák, korlátok és bokalemezek felszerelésére is szükség van.

Ezt a berendezést soha nem szabad úgy üzemeltetni, hogy a ventilátorok, a hozzáférési panelek és a hozzáférési ajtók nincsenek a helyükön/becsukva és megfelelően rögzítve.

A ventilátor változó fordulatszámát szabályzó eszközzel használt berendezések esetében meg kell tenni a szükséges intézkedéseket annak érdekében, hogy a „kritikus fordulatszámot” a ventilátor ne érje el, sőt meg se közelítse.

További tudnivalókkal a helyi BAC vagy képviselője szolgálhat.

### ELEKTROMOSSÁGGAL KAPCSOLATOS BIZTONSÁG

A berendezéshez kapcsolódó minden elektromos alkatrészt a berendezés látótávolságán belül elhelyezett, zárható leválasztó kapcsolóval kell felszerelni.

Több komponens esetén ezeket egyetlen leválasztó kapcsoló után lehet felszerelni, de több kapcsoló vagy ezek kombinációja is megengedett.

Elektromos alkatrészekon vagy azok közelében csak akkor szabad szervizmunkát végezni, ha megfelelő biztonsági intézkedéseket hoztak. Ezek közé tartoznak többek között a következők:

- Izolálja az alkatrészt elektromosan
- Zárja le a leválasztó kapcsolót a véletlen újraindítás megakadályozása érdekében.
- Mérje meg, hogy nincs-e már elektromos feszültség
- Ha a berendezés egyes részei feszültség alatt maradnak, a félreértések elkerülése érdekében gondoskodjon ezek megfelelő elhatárolásáról.

A ventilátormotor kapcsain és csatlakozóknál a kikapcsolást követően is maradékfeszültség lehet. Miután az összes pólusról lekapcsolta a feszültséget, várjon öt percet a ventilátor kapcsolódobozának megnyitása előtt.

**VIGYÁZAT**

A kijelölt emelési pontok figyelmen kívül hagyása a teher leeséséhez vezethet, ami súlyos sérülést, halált és/vagy anyagi kárt okozhat. Az emelési műveleteket kizárólag képezített szerelők végezhetik el a BAC jóváhagyott szerelési utasításainak és az általánosan elfogadott emelési gyakorlatoknak megfelelően. Ha a szerelést végző vállalkozó szükségesnek ítéli, az emelési művelet kiegészítő biztonsági hevederek használatát igényelheti.

**ELHELYEZÉS**

Az összes hűtőberendezést a tartózkodási területektől, nyitott ablakoktól és az épület szellőzőnyílásaitól a lehető legtávolabbra eső helyen kell elhelyezni.

**VIGYÁZAT**

Egyetlen egység elhelyezésének és tájolásának sem szabad lehetővé tennie, hogy kilépő levegője a felszerelési helyéül szolgáló vagy a szomszédos épületek szellőzési rendszerébe bejusson.



A BAC-berendezések elrendezésére vonatkozó részletes ajánlásokat keresse meg a BAC Application Handbook című alkalmazási kézikönyv EU-kiadásában, a BAC weboldalán: [www.baltimoreaircoil.com](http://www.baltimoreaircoil.com), vagy kérje el a BAC helyi képviselőjétől.

**HELYI SZABÁLYZATOK**

A hűtőberendezés telepítését és üzemeltetését helyi előírások szabályozhatják, például kockázatértékelésre lehet szükség. Gondoskodjon a hatósági előírások következetes betartásáról.

**Nem járható felületek**

Bármilyen egységhez való hozzáférést, illetve annak karbantartását az összes vonatkozó helyi törvény és előírás betartásával kell végezni. Amennyiben a szükséges hozzáférés nem biztosítható, ideiglenes szerkezetekről kell gondoskodni. A berendezés nem hozzáférés biztosítására tervezett részeit semmilyen körülmények között nem szabad a hozzáférés céljára használni, kivéve, ha megfelelő intézkedések tehetők az ebből eredő bármilyen kockázat csökkentése érdekében.

**Mások által végzett módosítások**

Minden, a BAC berendezéseinek más által, a BAC írásos hozzájárulása nélkül végzett módosítás és változtatás esetén, a módosítás összes következményéért a módosítást végző fél lesz felelős! BAC a termékre vonatkozó minden felelősséget elhárít.



## Garancia

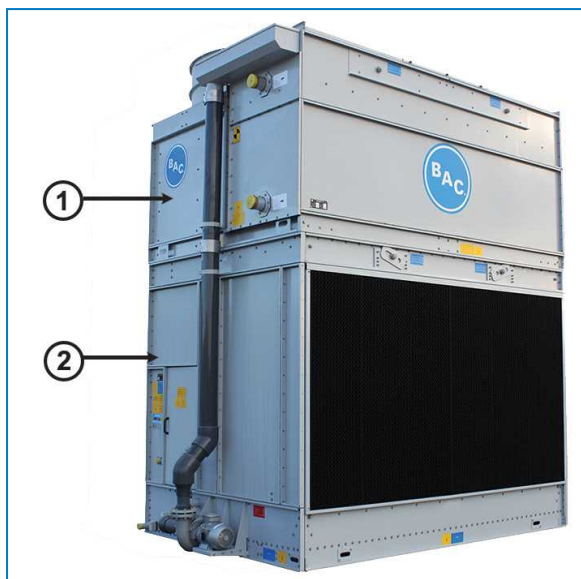
A BAC a szállítás dátumától számított 24 hónapon keresztül garantálja, hogy minden termék anyaga és kivitelezése gyártási hibáktól mentes. Bármely gyártási hiba esetén a BAC megjavítja vagy kicseréli a terméket. További információkért lásd a termékekre vonatkozó, a termékek értékesítésekor/megvásárlásakor érvényes garanciális feltételeket. Ezen feltételeket megtalálja megrendelési visszaigazolásának hátoldalán, illetve a számláján is.

## Általános megjegyzések

1. A berendezést részenként kell összeszerelni kivéve, ha teljesen összeszerelve szállítják.
2. Ha a szállítmány több részből áll, ne szerelje össze az egységet emelés előtt, mivel a rendelkezésre álló emelőeszközöket nem úgy tervezték, hogy elbírják a teljesen összeállított egység súlyát.
3. A részegység teljes szélességének megfelelő teherelosztó rudakat (himba) kell beiktatni az emelőkötelek közé, különben a részegység károsodhat.
4. Hosszabb időtartamú emeléseknél, illetve veszélyes körülmények között az emelőberendezéseket ajánlott a berendezés alá helyezett biztonsági hevederekkel együtt használni.

A berendezés telepítésekor az összes fúráskor, az önmetsző csavarok rögzítésekor, köszörüléskor, hegesztéskor és egyéb mechanikai munkavégzés során keletkezett fémdarabot el kell távolítani a berendezésből. Ha ezek a berendezésen maradnak (jellemzően a két helyen megszakított karimán), akkor ez korrózióhoz, végül a bevonat sérüléséhez vezethet..

5. Az egységek megfelelő összeszerelési sorrendje a következő: először be kell emelni a helyére az alsó részt, fel kell helyezni a tömítést az alsó részre, a felső rész illeszkedési pontjainál (lásd: „Részek összeszerelése” "Módszer kétrészes sejtekre" on page 17), majd fel kell emelni a helyére a felső részt.
6. Ha a (szivattyú-) csövezést szállítási okokból leszerelik a tekercsről, akkor a csövezést telepítéskor rugalmas csatlakozással (általában gumihüvely vagy gumi karmantyú) kell összeszerelni.
7. Minden részegységhez rendelkezésre állnak emelőeszközök. Az alábbi táblázatok tartalmazzák egy egység egyes részeinek felszereléséhez ajánlott módszert.



### Részegységek

1. Felső rész
2. Alsó rész

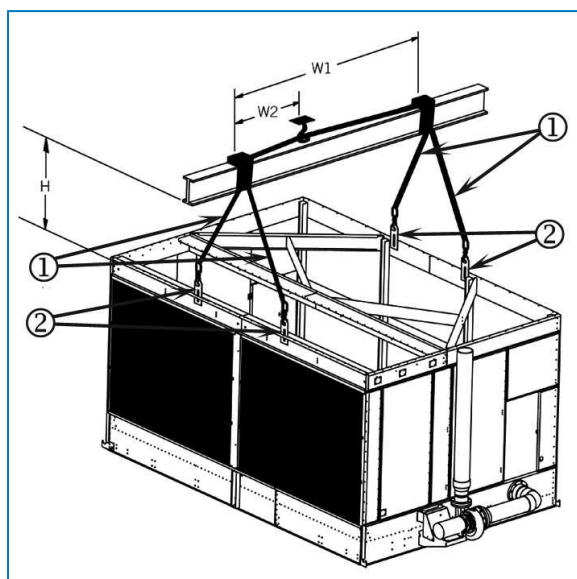
### A felszerelés módja

Modellszám	Alsó rész					Felső rész				
	Db	Felszerelés Módszer	H (mm)	W1 (mm)	W2 (mm)	Db	Felszerelés Módszer	H (mm)	W1 (mm)	W2 (mm)
CXVS-xxx-0806-xxx	1	A	1100	2600	1200	1	B	1000	2600	1000
CXVS-xxx-0809-xxx	1	A	1400	2600	1200	1	B	1000	2600	1000
CXVS-xxx-0812-xxx	1	A	1400	2600	1200	1	B	1600	2600	1000
CXVS-xxx-0818-xxx	1	A	1600	2600	1200	1	B	2500	2600	1000
CXVS-xxx-1012-xxx	1	A	1400	3000	1400	1	B	1600	3000	1300
CXVS-xxx-1018-xxx	1	A	1600	3000	1400	1	B	2500	3000	1200
CXVS-xxx-1212-xxx	1	A	1400	3600	1600	1	B	1600	3600	1400
CXVS-xxx-1218-xxx	1	A	1600	3600	1600	1	B	2500	3600	1400

### A felszerelés módja

# Az alsó szakasz felszerelési módszere

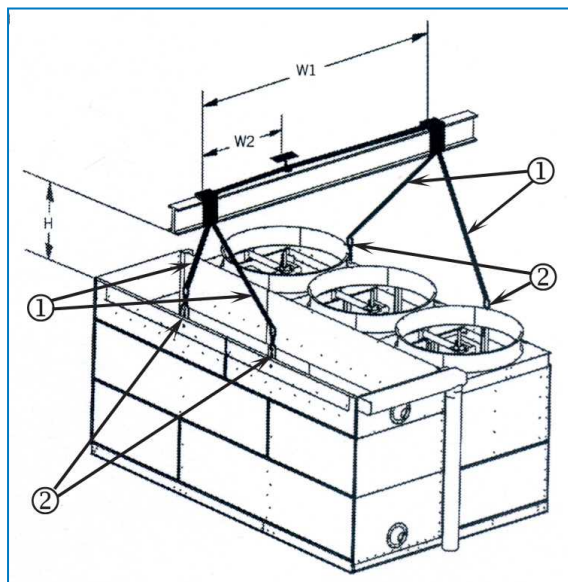
## A. FELSZERELÉSI MÓDSZER



- 1. Emelőkötél
- 2. Emelőfül

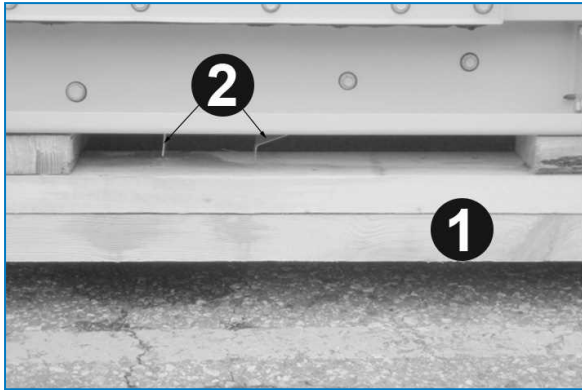
# A felső szakasz felszerelési módszere

## B. FELSZERELÉSI MÓDSZER



- 1. Emelőkötél
- 2. Emelőfül

A felső részt párnafa alátétre helyezve szállítják, hogy a vízzár ne érintkezessen a talajjal. A sérülés megelőzése érdekében az alátétről levett felső részt már ne helyezze a talajra: ilyenkor már közvetlenül az alsó részre kell felszerelni azt.



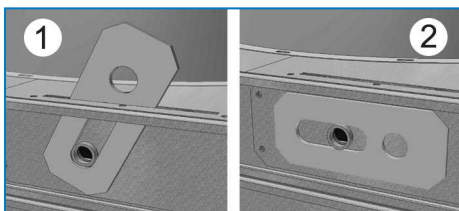
*A vízzár az berendezés felső része alatt*

1. Alátét
2. Vízzár



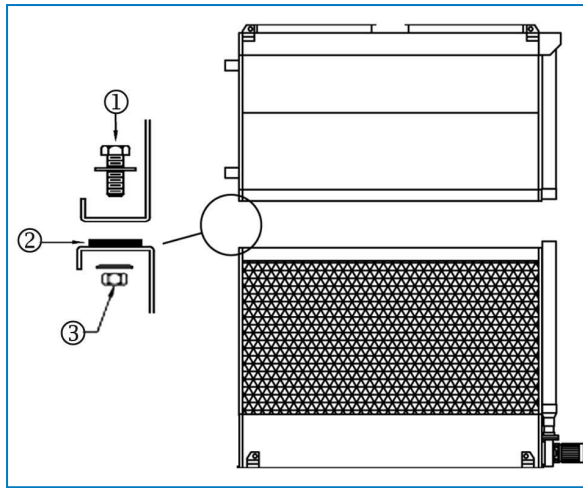
## Módszer kétrészes sejtekre

1. Illessze a megfelelő helyre az alátámasztáson az alsó részt és csavarozza le.
2. Távolítson el minden védő faanyagot az alsó rész felső vízszintes illesztőperemeiről. Törölje le az illesztőperemeket, eltávolítva a szállítás és tárolás során esetleg felgyülemlett port, szennyeződést vagy nedvességet.
3. Miután a berendezés alsó része a helyére került, húzza vissza az emelőfüleket (ha szükséges) a berendezés belsejébe. Így ezek nem akadályozzák a berendezés felső részének elhelyezését a következő ábra szerint.



*Emelőfülek*

1. Emelőfül felemelt pozícióban
2. Visszahúzott emelőfül
4. Az alsó rész illeszkedő peremein, a csavarfuratok középvonalát érintő, összefüggő vonalban helyezze fel a berendezéshez mellékelt butil tömítőszalagot. Minden sarokban hagyjon 2-3 mm átfedést. A tömítőszalagot ne nyújtsa meg.
5. Az egycellás egységek végperemeire, valamint a kétcellás egységek vég- és középső peremeire ragasztott tömítőszalagnak folyamatosnak kell lennie.



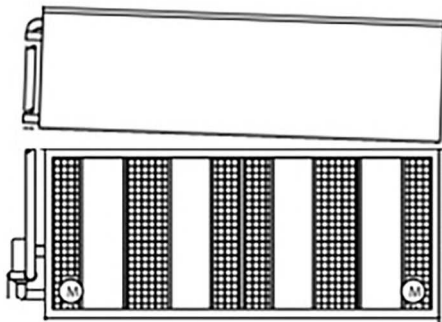
A tömítőszalag felhelyezése

1. M10 csavar
2. Lapos tömítőszalag a berendezés kerülete mentén
3. Lapos alátét, rugós alátét és anyja

A burkolatszaksz szerelése során érdemes a házat kis szögben (1-2 °) a darura rögzíteni. Ezáltal lehetővé válik először egy rövid vég pozicionálása, majd lassan le lehet engedni a burkolat többi részét.



Amikor a ház a szigetelőszalagra került, nem mozgatható többé, így nagyon finom pozicionálásra van szükség.

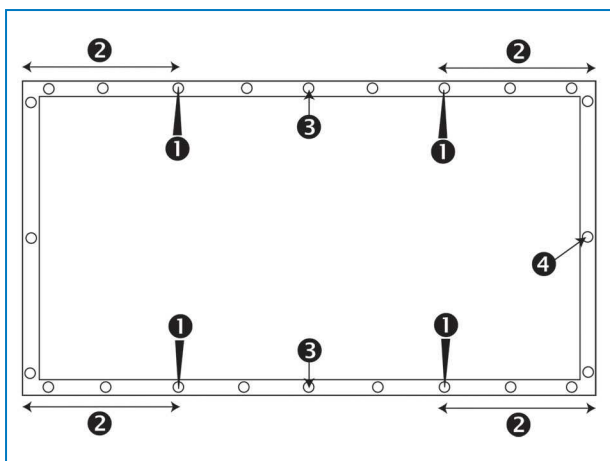


A ház pozicionálása szögben.

6. Távolítsa el a párnafát a középső részről. Emelje fel a középső részt, és igazítsa az alsó rész fölé úgy, hogy az előbbi peremei az utóbbi fölött körülbelül 50 mm távolságra legyenek. Akadályozza meg a felsőrész és így a tömítés sérülését.

Az egyes részek hosszú oldala mentén elhelyezett rögzítőfuratokba legalább négy tüskét behelyezve (lásd az ábrát) igazítsa egymáshoz az alsó és a felső részt. A helytelen beigazítás elkerülése érdekében az alábbi rajz alapján azonosítsa be az igénybe veendő rögzítőfuratok helyét. Szükség esetén a hosszú panelek összeigazításához helyezzen el a szakaszok közepén további tüskéket is. (Lásd a „Csavarlyukak igazítása tüskék segítségével” ábrát.)

Mielőtt a felső részt teljesen ráengedné az alsóra, bizonyosodjon meg arról, hogy a két rész furatai megfelelően igazodnak egymáshoz.



Az igénybe veendő rögzítőfuratok elhelyezkedése

1. Tüske pozíciója
2. A tüske rögzítőfurata és a sarok közötti távolság legyen legalább 30 cm
3. Kiegészítő tuskék használata hosszú oldalakhoz
4. Rögzítőfurat



### VIGYÁZAT

**Az egyes részek leengedésekor ügyeljen arra, hogy a felső és az alsó perem közé semmi ne szoruljon be.**



Csavarlyukak igazítása lyukasztőtűskék segítségével



### VIGYÁZAT

**A felső és az alsó részt ne a peremének külső része szerint igazítsa egymáshoz.**

7. Az emelőfülek horonyfurataira alá egy tömítőprofilot kell felszerelni. A tömítőprofil, butil tömítőszalag, valamint a csavarok és anyák a szerelvénydobozban találhatóak.
  - a) Helyezzen butil tömítőszalagot a kiegészítő 16L065. számú tömítőprofil furataira.



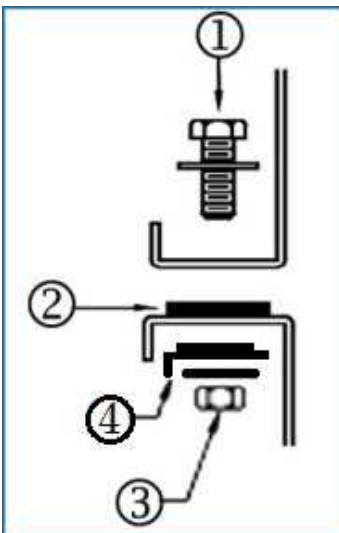
Tömítőprofil butil tömitéssel

- b) Ezt a tömítőprofil az emelőfülek horonyfuratai alá kell helyezni karimával kifelé, hogy a már beszerelt önmetsző csavarok semmilyen módon ne akadályozzák a behelyezést.



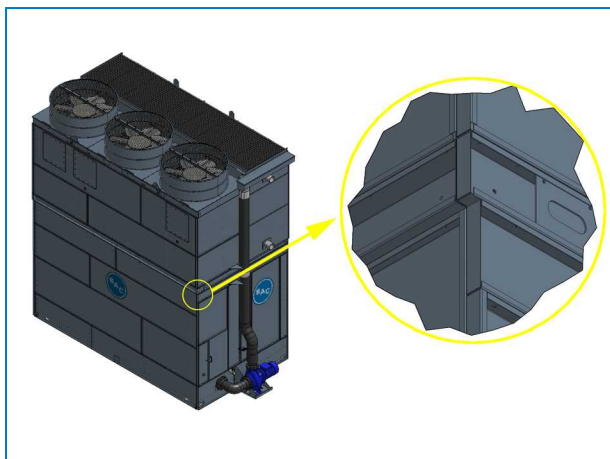
Beszerelt tömítőprofil

- c) Az alábbi ábra szerint helyezze be és húzza meg a csavarokat és anyákat.



- 1) M10x40 mm-es csavar lapos alátéttel
- 2) Butil tömítőszalag
- 3) M10 anya rugós alátéttel
- 4) Kiegészítő 16L065. számú tömítőprofil butil tömítőszalaggal

8. A felső ház karimájának szélessége meghaladja a légbeszívó nyílás másik oldalán lévő alsó ház szélességét. Ez a CXVS-xxx-1012-xxx és CXVS-xxx-1018-xxx típusok kivételével minden berendezésre érvényes.

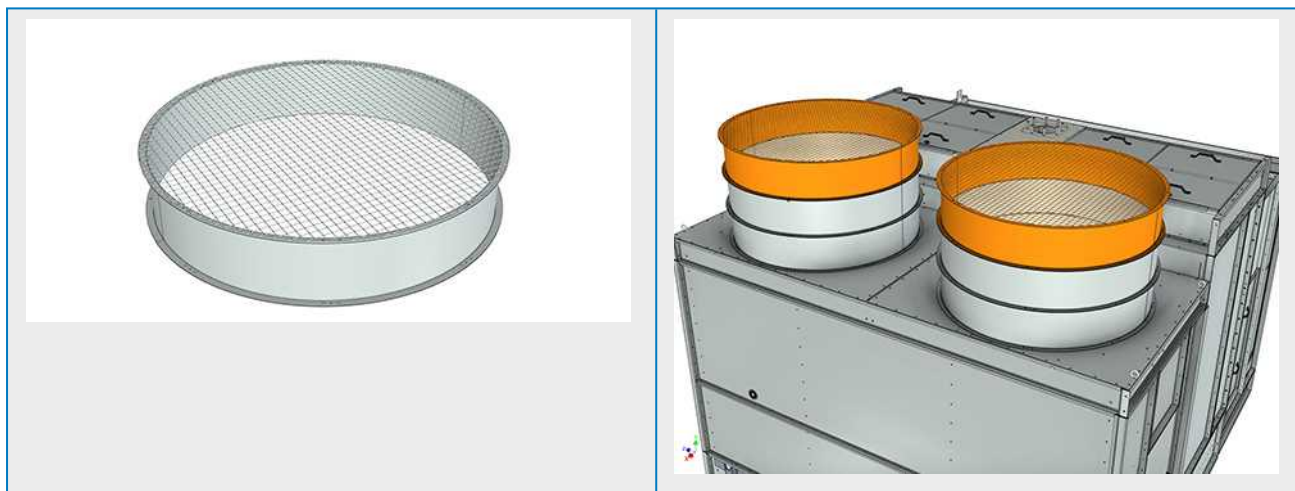


*A felső rész karimája túllóg az alsó részen*

9. Használjon csavarokat: hajtsa be a csavarokat a felsőrészen keresztül az alsórészbe. Az emelőfülnél kezdve haladjon az egység közepe felé. Folytassa a csavarok beszerelését – a furatokat a tüske használatával igazítsa össze – amíg az összes furatba nem kerül.

## Külön csomagban szállított ventilátorkáva (ha van)

1. Emeljen fel egy ventilátorkávát a ventilátor-védőburkolattal a két gyárilag felszerelt ventilátorkávára úgy.

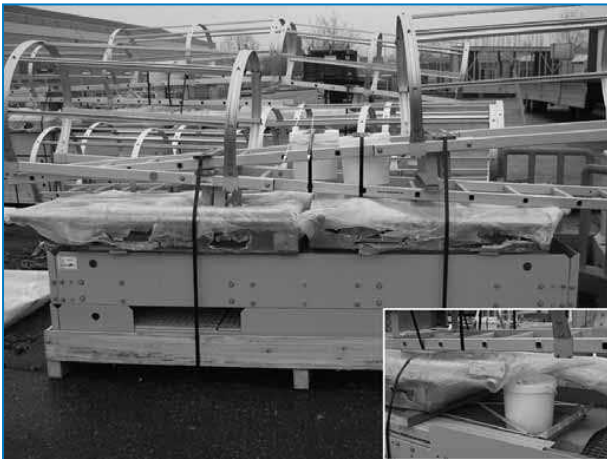


2. Igazítsa egymáshoz a furatokat (szükség esetén alkalmazzon tűskéket), majd húzza meg a csavarokat az anyákkal.



## Általános

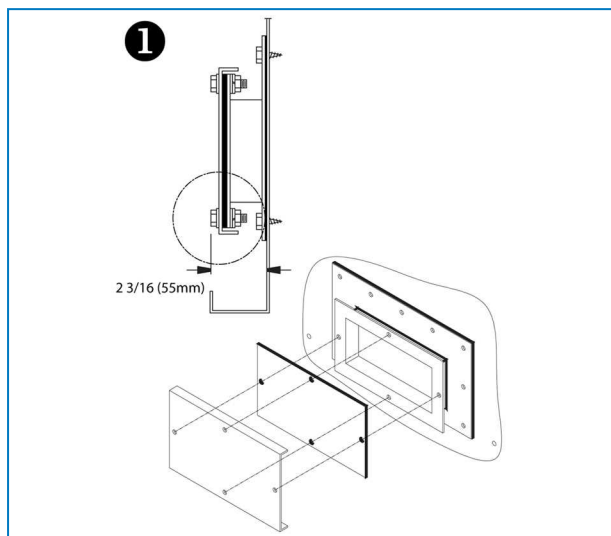
1. Felszerelhetők opcionális nyomóoldali tartozékok, például légkidobó kürtő, zárózsuzat, zajcsökkentők, gőzelőhűtők, ködeleminátorok és/vagy szerelőterek.
2. Az opcionális tartozékok felszereléséhez szükséges összes utasítás megtalálható az alsórészben elhelyezett, szeg nélkül zárható faládában vagy műanyag dobozban. Lásd a "Inspection Before Rigging" on page 1 - „A szerelési anyagok elhelyezkedése” című képet.
3. Az opcionális tartozékok felszerelési sorrendjéről lásd az egység hiteles rajzát.
4. A tömítési módok azonosak a felsőrész tömítési módjával.
5. A kezelőállás, a létra és a korlát különálló alátétpallóra van csomagolva. Az összeszereléshez szükséges szerelési anyagok műanyag dobozba vannak csomagolva, és a kezelőálláshoz, a létrához ill. magához a korláthoz rögzítik hevederekkel.



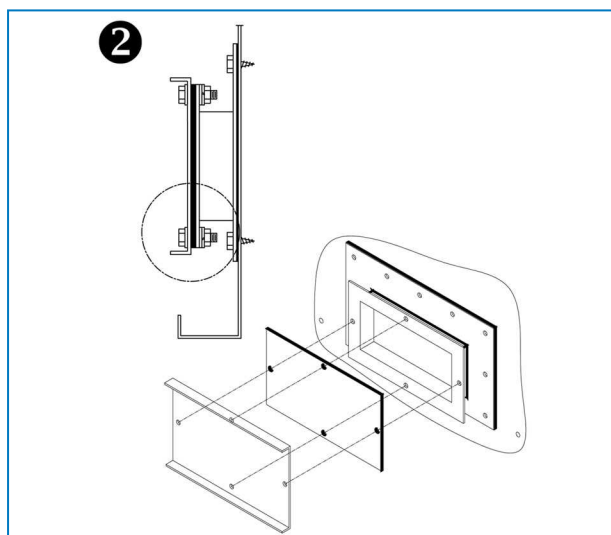
*A szerelési anyagok elhelyezkedése kezelőállás, létra és korlát esetén*

## Tisztítónyílás

A szállítási szélességre vonatkozó korlátozásokra tekintettel a tisztítónyílást takaró fedél peremei átadásakor belátózatokkelfelé néznek (1). A helyszínen a fedél felszerelhető kifelé fordított peremekkel, így a szerelvények könnyebben elérhetővé tehetők (2).



*Tisztítónyílás fedele szállításhoz rögzítve*

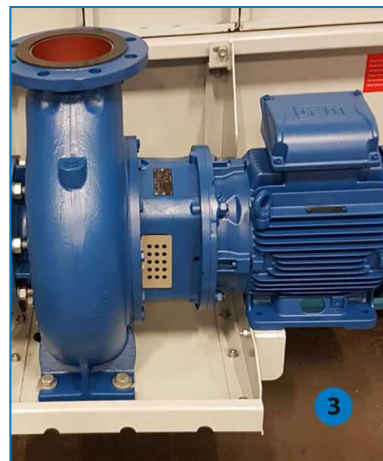


*Véglegesen felszerelt tisztítónyílás-fedél*

## Külön csomagban szállított szivattyú

Bizonyos esetekben a szivattyú, a szivattyú tartóeleme és a szivattyú csővezetékeinek szállítása külön csomagban történik. Az összeszerelési utasítások az alábbiakban szerepelnek. A szállítás során az összes alkatrész a berendezés medenceterében van elhelyezve.





1. Vegye ki a szivattyút és a csöveket a medencetérből.
2. Szerelje fel a szivattyú tartóelemét (jobb oldalra történő felszerelés rajza: 15G117 – bal oldalra történő felszerelés rajza: 15G119) a berendezésre, majd szerelje fel a szivattyút.
3. Hagyja lazán a szivattyú csavarjait, hogy a csövek felszerelése során a szivattyú mozgatható legyen a tartóelemen. A tartóelem csavarjai is lehetnek kis mértékben meglazítva, lehetővé téve a mozgást.



4. A szivattyú tartóegysége alatti csavarok hozzáférhetőségének biztosítása érdekében a berendezés legalább 10 cm-rel a talajszint fölé kell telepíteni.
5. Helyezze fel a gumitömítést és a fém távtartógyűrűket a vízkimeneti csatlakozóra.
6. Helyezze fel a szívócsövet és a rögzítőanyákat.



7. Húzza meg az anyákat, először a csavarok átellenes oldalán, majd haladjon tovább az átellenes anyák meghúzásával a karima egyenletes erővel történő meghúzásának biztosításához.
8. Helyezzen fém távtartógyűrűket a szívócsőre, majd csavarral és anyával rögzítse a helyére.

9. Ügyeljen arra, hogy a gumitömítés be legyen helyezve.



10. Még ne helyezze fel az anyákat, hogy lehetővé tegye a szivattyú pozíciójának módosítását.

11. Fogja meg a kimeneti csövet (a mozgathoz 2 ember szükséges), majd a gumitömítéssel együtt szerelje fel a szivattyúra.

12. Rögzítse a csöveket csavarok és anyák segítségével.



13. Szerelje fel a szivattyúcsövek tartóelemét. Távolítsa el a 3 önmetsző csavart a medencetér felső karimájáról, majd szerelje fel a tartóelemet. A tartóelem pontos felszerelési pozíciójával kapcsolatban tanulmányozza a 12D115. számú rajtot.

14. Igazítsa a szivattyú alsó csövét a felső szakaszhoz (ha már fel van szerelve).



15. A tartóelemen lévő hosszú furatok lehetővé teszik az önmetsző csavarok megfelelő pozícionálását és újbóli felhasználását.

16. Húzza meg a szivattyú csövein, a szivattyú tartóelemén és a szivattyú lábain található összes anyát és csavart.





# CXVS INDÍTÁS ELŐTTI ELLENŐRZÉSELŐTTI ELLENŐRZÉS

## Általános

Indítás előtt az Üzemeltetési és karbantartási kézikönyvben ismertetett alábbi műveleteket kell elvégezni (lásd az Ajánlott karbantartási és ellenőrzési program – Indítás c. táblázatot).

A megfelelő indítási eljárásokkal és beütemezett időszakos karbantartás elvégzésével meghosszabbíthatja a berendezés élettartamát, és biztosíthatja az egység rendeltetésének megfelelő meghibásodás-mentes üzemelést.



CXVS

## TOVÁBBI SEGÍTSÉG ÉS INFORMÁCIÓ

### A BAC berendezések szervizelési szakértője

Testreszabott szolgáltatásokat és megoldásokat kínálunk a BAC hűtőtornyokhoz és berendezésekhez.

- Eredeti pótalkatrészek és töltőanyag - a hatékony, biztonságos és egész évben megbízható működés érdekében.
- Szervizmegoldások - megelőző karbantartás, javítások, felújítások, tisztítás és fertőtlenítés a megbízható, problémamentes működés érdekében.
- Frissítések és új technológiák - energiát takaríthat meg, és javíthatja a karbantartást a rendszer frissítésével.
- Víz tisztítási megoldások - a korróziós vízkőoldás és a baktériumok elszaporodásának szabályozására szolgáló berendezések.

További tudnivalókat a BAC talál, de tájékoztatást és konkrét segítséget a BAC helyi képviselőjétől is kérhet a [www.BACservice.eu](http://www.BACservice.eu) címen.

### További információ

#### HIVATKOZOTT IRODALOM

- Eurovent 9-5 (6) Recommended Code of Practice to keep your Cooling System efficient and safe. Eurovent/Cecomaf, 2002, 30 o.
- Guide des Bonnes Pratiques, Legionella et Tours Aéroréfrigérantes. Ministères de l'Emploi et de la Solidarité, Ministère de l'Economie des Finances et de l'Industrie, Ministère de l'Environnement, 2001. június, 54 o.
- Voorkom Legionellose. Ministerie van de Vlaamse Gemeenschap. 2002. december, 77 o.
- Legionnaires' Disease. The Control of Legionella Bacteria in Water Systems. Health & Safety Commission. 2000, 62 o.
- Hygienische Anforderungen an raumluftechnische Anlagen. VDI 6022.

#### KAPCSOLÓDÓ WEBHELYEK

Baltimore Aircoil Company	<a href="http://www.BaltimoreAircoil.com">www.BaltimoreAircoil.com</a>
BAC Service website	<a href="http://www.BACservice.eu">www.BACservice.eu</a>
Eurovent	<a href="http://www.eurovent-certification.com">www.eurovent-certification.com</a>
European Working Group on Legionella Infections (EWGLI)	<a href="http://EWGLI">EWGLI</a>
ASHRAE	<a href="http://www.ashrae.org">www.ashrae.org</a>
Uniclimate	<a href="http://www.uniclimate.fr">www.uniclimate.fr</a>
Association des Ingénieurs et techniciens en Climatique, Ventilation et Froid	<a href="http://www.aicvf.org">www.aicvf.org</a>
Health and Safety Executive	<a href="http://www.hse.gov.uk">www.hse.gov.uk</a>

#### EREDETI DOKUMENTÁCIÓ



Ez a kézikönyv eredetileg angol nyelven készült. A fordítások az Ön kényelmét szolgálják. Eltérések esetén a fordítással szemben az angol eredeti szöveg az irányadó.



A series of horizontal dotted lines spanning the width of the page, providing a template for handwritten notes or a checklist.



A series of horizontal dotted lines for writing, spanning the width of the page.



A series of horizontal dotted lines spanning the width of the page, providing a template for writing or drawing.







A series of horizontal dotted lines for writing, spanning the width of the page.



A series of horizontal dotted lines spanning the width of the page, providing a template for writing or data entry.





A series of horizontal dotted lines for writing, spanning the width of the page.

HŰTŐTORNYOK

---

ZÁRT RENDSZERŰ HŰTŐTORNYOK

---

JÉGAKKUMULÁCIÓS BERENDEZÉSEK

---

EVAPORATÍV KONDENZÁTOROK

---

HIBRID TERMÉKEK

---

ALKATRÉSZEK, FELSZERELÉSEK ÉS SZOLGÁLTATÁSOK



[www.BaltimoreAircoil.com](http://www.BaltimoreAircoil.com)

[Europe@BaltimoreAircoil.com](mailto:Europe@BaltimoreAircoil.com)

Kérjük, látogasson el honlapunkra a térségükben felelhető kapcsolat  
részleteiért!



A series of horizontal dotted lines for writing, spanning the width of the page.