



**BALTIMORE  
AIRCOIL COMPANY**



## **TSC-C-D Ice Chiller® Eisspeicherrohrbündel**

**HEBE- UND MONTAGEANLEITUNG**





# Über Montage und Einbau

Die BAC-Geräte sollten wie in diesem Leitfaden angegeben aufgestellt und eingebaut werden. Diese Angaben müssen vor dem Aufstellen und dem Betrieb sorgfältig durchgelesen werden, damit alle Mitarbeiter mit den zu befolgenden Verfahrensweisen vertraut sind, und um sicherzustellen, dass alle nötigen Geräte am Arbeitsort verfügbar sind.

## Empfohlenes Wartungs- und Überwachungsprogramm

Inspektionen und Überwachung	Beim Einschalten	Monatlich	Vierteljährlich	Alle sechs Monate	Jährlich	Abschalten
Allgemeinzustand	X	X				
Eisspeicher® Tank	X				X	
Ice Chiller®-Wasser (1) - Qualität - Stand	X X			X X		
Eisdicke	X	X				
Rohrbündel	X					
Ice-Logic™-Eismengensteuerung - Zustand des Sensors - Leitfähigkeit des Tankwassers	X X	X			X	
Luftpumpe - Luftfilteraustausch	X	X			X	
Kältemittel: - Glycolmenge - NH <sub>3</sub> -Spülöl				X X		
Luftverteilungsrohrsystem	X					

Reinigungsverfahren	Beim Einschalten	Monatlich	Vierteljährlich	Alle sechs Monate	Jährlich	Abschalten
Mechanische Reinigung - Luftfilter	X	X	X		X	X
Desinfektion	X				X	X

### Hinweise

1. Wasserbehandlungs- und Hilfsgeräte, die in das Kühlsystem integriert sind, können Ergänzungen der obigen Tabelle erfordern. Wenden Sie sich an die Lieferanten, um empfohlene Maßnahmen und die erforderliche Häufigkeit zu erfahren.
2. Die empfohlenen Serviceintervalle gelten für typische Aufstellungen. Verschiedene Umweltbedingungen können häufigere Servicearbeiten vorschreiben.
3. Beim Betrieb bei Umgebungstemperaturen unter dem Gefrierpunkt sollte das Gerät häufiger geprüft werden.

<b>2</b>	<b>Allgemeine Informationen</b>	<b>4</b>
	Über technische und Anwendungspraktiken	4
	Versand	4
	Überprüfung vor dem Aufstellen	4
	Gerätegewichte	4
	Ausrichtung	5
	Anschließen der Leitungen	5
	Rohrbündelanschlüsse	5
	Gefrierschutz	6
	Sicherheitsmaßnahmen	6
	Nicht begehbare Flächen	7
	Änderungen durch andere	7
	Garantie	7
<b>3</b>	<b>Aufstellung</b>	<b>8</b>
	Allgemeine Hinweise	8
	Aufstellmethode	8
	Installation nur für Rohrbündel	10
	Rohrsystem	11
	Installation der Luftpumpe (wenn bestellt)	11
<b>4</b>	<b>Überprüfung vor dem Start</b>	<b>13</b>
	Allgemein	13
<b>5</b>	<b>Weitere Angaben &amp; Informationen</b>	<b>14</b>
	Der Service-Experte für BAC-Geräte	14
	Weitere Informationen	14

## Über technische und Anwendungspraktiken

Dieses Merkblatt bezieht sich nur auf die Montage des Geräts. Um einen ordnungsgemäßen Betrieb sicherzustellen, ist unbedingt eine korrekte Integration des Geräts in die Gesamtinstallation erforderlich. Gute technische und Anwendungspraktiken bei Anordnung, Nivellierung, Anschließen von Rohrleitungen usw. finden Sie auf unserer Website: <http://www.baltimoreaircoil.eu/knowledge-center/application-information>.

## Versand

BAC-Geräte werden werkseitig montiert, um einheitliche Qualität und minimale Montage vor Ort zu gewährleisten.

Abmessungen und Gewichte spezieller Geräte oder Teile finden Sie in der Zeichnung.

## Überprüfung vor dem Aufstellen

Wenn das Gerät an den Arbeitsort geliefert wird, sollte es sorgfältig überprüft werden, um sicherzustellen, dass alle erforderlichen Teile erhalten wurden und frei von Versandschäden sind, bevor Sie den Frachtbrief unterzeichnen.

Die folgenden Teile sollten überprüft werden:

- Eisspeicher Rohrbündel
- Ice-Logic™-Eismengensteuerung (wenn bestellt)
- Luftpumpe (wenn bestellt)

Die Luftpumpe und das Abdichtmaterial werden lose in einer getrennten Kiste geliefert.

Sollten Versandschäden aufgetreten sein, sollte dies dem CMR klar angegeben werden.

## Gerätegewichte

Vor der Aufstellung eines BAC-Geräts sollte das Gewicht der einzelnen Teile mit der Zeichnung des Geräts verglichen werden.

Gewichtswerte siehe Aufstellungsabschnitt.



Diese Gewichte sind **Näherungswerte** und sollten vor dem Heben durch Wiegen überprüft werden, wenn die verfügbare Hebekapazität eine geringe Sicherheitsmarge bietet.



### VORSICHT

Stellen Sie vor dem Hochheben sicher, dass sich kein Wasser, Schnee, Eis und keine Fremdkörper im Gerät angesammelt haben. Solche Ansammlungen tragen erheblich zum Gewicht des Geräts bei, das hochgehoben werden muss.

## Ausrichtung

Für den ordnungsgemäßen Betrieb und eine problemlose Leitungsverlegung muss die Rohrbündel eben stehen.

## Anschließen der Leitungen

Alle externen Rohrleitungen des BAC-Kühlgerätes müssen getrennt gestützt werden. Alle Anschlüsse in den externen Rohrleitungen (die von anderen installiert werden) müssen leckfrei sein und entsprechend geprüft werden.

## Rohrbündelanschlüsse

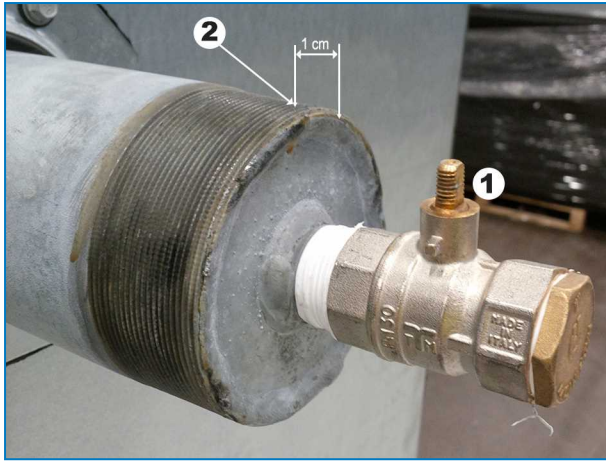
BAC Rohrbündel sind vor dem Versand ab Werk mit Inertgas unter niedrigem Druck gefüllt worden, um einen optimalen Korrosionsschutz der Innenseite sicherzustellen. Es wird empfohlen, den Überdruck alle sechs Monate zu prüfen (Manometer an das Ventil anschließen).

Reinigen Sie das Gewinde bei Anschlüssen mit Gewinde, bevor Sie die Verrohrung verbinden.

Anschlüsse ohne Gewinde müssen vor Ort abgeschragt werden, bevor sie geschweißt werden können.



*Nicht-Gewinde Rohrbündelanschluss mit Druckentlastungsventil auf Eisspeicher Gerät für Direktkältemittelzufuhr.*



Oberer Anschluss des Rohrbündels mit Überdruckventil (auf Kühltürmen mit geschlossenem Kreislauf und Anschlüssen bis zu ND100).

Gewinde-Rohrbündelanschluss mit Druckentlastungsventil auf Eisspeicher Gerät für Glykol-Ausführung.

1. Geschlossenes Überdruckventil des oberen Anschlusses des Rohrbündels.
2. Hier den Anschluss des Rohrbündels nach dem Ablassen des Niederdruck-Inertgases abtrennen.

## Gefrierschutz

Diese Produkte müssen durch mechanische oder betriebliche Methoden vor Schäden und/oder geringere Effizienz aufgrund eines möglichen Einfrierens geschützt werden. Bitte wenden Sie sich an Ihre zuständige BAC-Vertretung wegen empfohlener Schutzalternativen.

## Sicherheitsmaßnahmen

Alle elektrischen, mechanischen und sich drehenden Maschinenteile stellen eine potenzielle Gefahr dar, insbesondere für Personen, die mit dem Design, der Konstruktion und dem Betrieb nicht vertraut sind. Deshalb sollten angemessene Sicherheitsmaßnahmen (zum Beispiel der Einsatz von Schutzgehäusen, falls nötig) bei diesem Gerät ergriffen werden, um die Allgemeinheit (einschließlich Minderjährige) vor Verletzungen sowie das Gerät, die damit verbundenen Systeme und Räumlichkeiten vor Schäden zu bewahren.

Bei Zweifeln in Bezug über die sicheren und ordnungsgemäßen Einbau-, Aufstellungs- und Betriebs- und Wartungsverfahren wenden Sie sich bitte an den Gerätehersteller oder seinen Vertreter, um Rat zu erhalten. Achten Sie bei der Arbeit an Geräten, die in Betrieb sind, darauf, dass einige Teile eine erhöhte Temperatur aufweisen können. Arbeiten in größerer Höhe müssen mit besonderer Vorsicht durchgeführt werden, um Unfälle zu verhindern.

Das Luftrohrsystem zwischen der Luftpumpe und dem TSC kann Temperaturen über 40°C haben. Isolieren Sie das Rohrsystem nötigenfalls, um Verletzungen zu vermeiden.

## AUTORISIERTE FACHLEUTE

Der Betrieb, die Wartung und die Reparatur dieser Geräte sollte nur durch dafür autorisierte und qualifizierte Fachleute durchgeführt werden. Das gesamte Personal muss gründlich mit dem Gerät, den damit verbundenen Systemen und Bedienelementen und den in diesem und anderen relevanten Handbüchern beschriebenen Vorgehensweisen vertraut sind. Ordnungsgemäße Sorgfalt, persönliche Schutzausrüstung, Verfahren und Werkzeuge müssen beim Transport, Hochheben, Installieren, Betreiben, bei der Wartung und Reparatur dieser Geräte eingesetzt werden, um Verletzungen von Personen und/oder Schäden an Sachen zu verhindern. Personal muss persönliche Schutzausrüstung verwenden, wenn nötig (Handschuhe, Ohrstöpsel usw.).

## MECHANISCHE SICHERHEIT

Die mechanische Sicherheit des Geräts entspricht den Anforderungen der EU-Maschinenrichtlinie. Je nach Standortbedingungen kann es auch erforderlich sein, Gegenstände wie untere Gitter, Leitern, Sicherheitskäfige, Treppen, Zugangsplattformen, Geländer und Fußbleche für die Sicherheit und Bequemlichkeit der autorisierten Service- und Wartungsmitarbeiter zu installieren. Diese Vorrichtungen sollten nie ohne Zugangswände und Zugangstüren verwendet/geschlossen werden und ordnungsgemäß gesichert sind. Weitere Informationen erhalten Sie bei Ihrer BAC-Vertretung.

## ELEKTRISCHE SICHERHEIT

Alle mit diesem Gerät verbundenen elektrischen Komponenten sollten mit einem verriegelbaren Trennschalter eingebaut werden, der sich in Sichtweite des Geräts befindet.

Bei mehreren Komponenten können diese nach einem einzelnen Trennschalter installiert werden; mehrere Schalter oder eine Kombination von Schaltern sind aber ebenfalls erlaubt.

Servicearbeiten an oder in der Nähe elektrischer Komponenten dürfen nur mit entsprechenden Sicherheitsmaßnahmen durchgeführt werden. Diese umfassen u. a. Folgendes:

- Elektrische Isolation der Komponente
- Verriegelung des Isolationsschalters, um versehentlichen Neustart zu verhindern
- Messen, dass keine elektrische Spannung mehr vorhanden ist.
- Wenn Teile der Installation spannungsführend bleiben, stellen Sie sicher, dass diese ordnungsgemäß abgesperrt werden, um Verwirrung zu vermeiden.

Lüftermotorklemmen und Anschlüsse können nach der Abschaltung des Gerätes eine Restspannung aufweisen. Warten Sie fünf Minuten, nach Abschalten der Spannung an allen Polen vor dem Öffnen des Lüftermotor-Schaltkastens.

## LOKALE VORSCHRIFTEN

Die Aufstellung und der Betrieb von Kühlgeräten kann örtlichen Vorschriften unterliegen, zum Beispiel der Durchführung einer Risikoanalyse. Stellen Sie sicher, dass die gesetzlichen Anforderungen immer erfüllt sind.

## Nicht begehbare Flächen

Der Zugang zu den und die Wartung der Komponenten muss in Übereinstimmung mit allen gelten lokalen Gesetzen und Bestimmungen erfolgen. Sollten die ordnungsgemäßen und erforderlichen Zugangsmittel nicht vorhanden sein, müssen temporäre Strukturen vorgesehen werden. Es dürfen unter keinen Umständen Teile des Geräts verwendet werden, die nicht als Zugangsmittel vorgesehen sind, außer es werden Maßnahmen ergriffen, die die daraus resultierenden Risiken abmildern.

## Änderungen durch andere

Falls Modifizierungen oder Änderungen durch andere am BAC-Gerät ohne schriftliche Genehmigung von BAC durchgeführt werden, ist derjenige, der die Modifizierung durchgeführt hat, für alle Folgen dieser Änderung verantwortlich und BAC lehnt jegliche Haftung für das Produkt ab.

## Garantie

BAC garantiert für einen Zeitraum von 24 Monaten ab Lieferdatum, dass alle Produkte frei von Fertigungsfehlern in Bezug auf Material und Ausführung sind. Bei einem Defekt repariert BAC das Gerät oder liefert einen Ersatz. Nähere Informationen finden Sie in den Gewährleistungsbedingungen, welche zum Zeitpunkt des Kaufes dieser Produkte gültig sind. Sie finden diese allgemeinen Geschäftsbedingungen auf der Rückseite Ihres Auftragsbestätigungsformulars und Ihrer Rechnung.

## Allgemeine Hinweise

1. Um das Aufstellen und den Einbau zu erleichtern, werden Röhrbündel als ein Teil geliefert, sodass nur ein Lift erforderlich ist. Beim Aufstellen dieser Rohrbündel müssen die folgenden Richtlinien befolgt werden.
2. Für kurzes Hochheben und die endgültige Aufstellung sind Hebevorrichtungen vorhanden. In der Tabelle „Ungefähre Versandgewichte & Abmessungen“ sind die Orte der Hebevorrichtungen für jede Tankgröße angegeben.
3. Das Hochheben und Transportieren der Geräte mittels Hubwagen ist nicht erlaubt, da dies zu schweren Schäden an den Eisrohrbündeln führen kann.
4. Spreiztraversen in voller Breite des Teils müssen zwischen den Hebelkabeln verwendet werden, um Schäden am Teil zu verhindern.
5. Für längeres Hochheben oder bei vorhandenen Gefahren sollten die Hebevorrichtungen in Verbindung mit Sicherheitsschlingen.



### VORSICHT

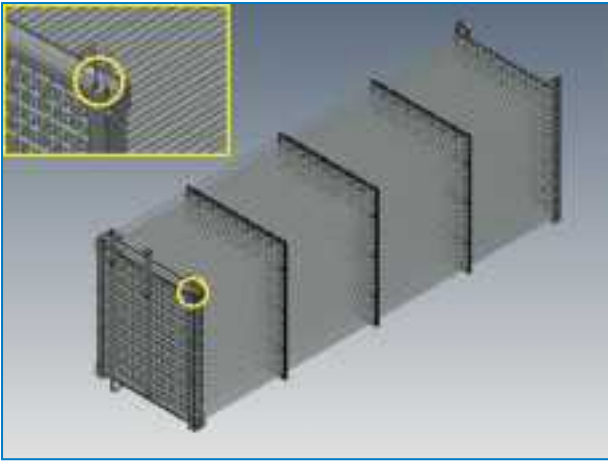
**Wenn das Gerät installiert ist, müssen alle Metallteile, die durch Bohren, Befestigen von Bleuschrauben, Schleifen, Schweißen oder andere mechanische Arbeiten erstellt werden, vom Gerät entfernt werden. Wenn sie am Gerät bleiben (normalerweise an den U-Flanschen), könnte dies zu Korrosion und schließlich Beschichtungsschäden führen.**

## Aufstellmethode

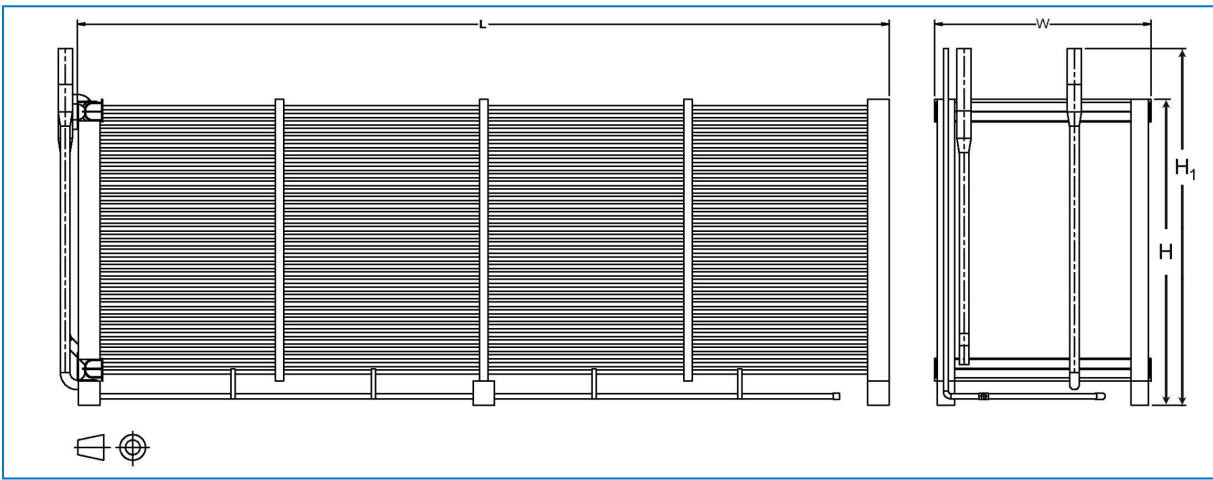
### EMPFOHLENE HEBEMETHODE NUR FÜR ROHRBÜNDEL

Verwenden Sie zum Heben der Rohrbündel die an jeder Ecke vorgesehenen U-Bügel. Hebeseile sollten in einem Winkel von mindestens 45° bis maximal senkrecht zur horizontalen Oberkante des Rohrbündels verlaufen.





U-Bügel nur zum Heben der TSC-Rohrbündel



Abmessungen für die Aufstellung nur für TSC-Rohrbündel

Modell	L (mm)	W (mm)	H (mm)	H1 (mm)
<b>TSC-95C</b>	2654	1055		
<b>TSC-115C</b>	3258	1055		
<b>TSC-120C</b>	2654	1350		
<b>TSC-145C</b>	3258	1350	1912	2260
<b>TSC-170C</b>	3861	1350		
<b>TSC-200C</b>	4464	1350		
<b>TSC-225C</b>	5070	1350		
<b>TSC-185C</b>	2654			
<b>TSC-230C</b>	3258			
<b>TSC-270C</b>	3861	1055	1912	2260
<b>TSC-310C</b>	4464			
<b>TSC-350C</b>	5070			

Modell	L (mm)	W (mm)	H (mm)	H1 (mm)
TSC-290C	3258	1350	1912	2260
TSC-340C	3861			
TSC-400C	4464			
TSC-450C	5070			
TSC-480C	2721	1350	1912	2260
TSC-590C	3327			
TSC-700C	3928			
TSC-800C	4534			
TSC-910C	5137			
TSC-1050C	4030			
TSC-940D	3327	1645	2102	2448
TSC-790D	3931			
TSC-1080D	4534			
TSC-1220D	5140			
TSC-1440D	6045			

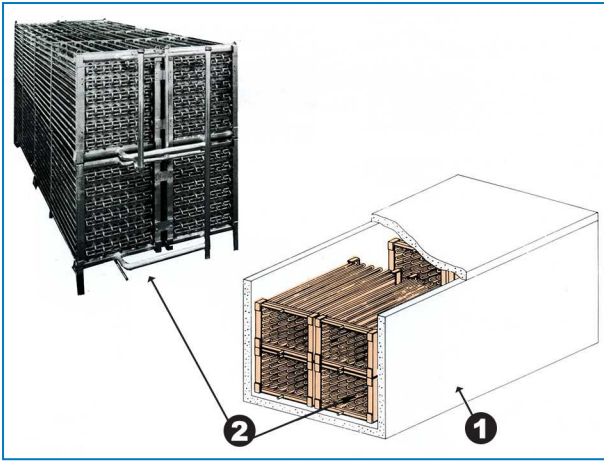
*Ungefähre Versandgewichte und -abmessungen*

## Installation nur für Rohrbündel

Wenn TSC-Rohrbündel in einen Betontank eingebaut werden sollen, werden die folgenden Komponenten zusammen mit den Rohrbündeln geliefert:

- Die Ice Logic™ Eisdickensteuerung: Die Sensoren werden am Rohrbündel installiert, der Schaltkasten nicht angeschlossen geliefert, die Verkabelung erfolgt vor Ort.
- Die Luftpumpe: lose geliefert
- Luftrohrsystem: unter den Rohrbündeln montiert
- Rohrbündel-Zwischenträger: mit ausreichender Höhe, um die Rohrbündel über den Tankboden zu heben, damit darunter Platz für Wasserverteilungsrohre von anderen Anbietern ist
- Niederhaltekanäle und Abdeckungen sind erforderlich, um zu verhindern, dass die Rohrbündel aufschwimmen, wenn sie vollständig mit Eis beladen sind. Diese Kanäle und Abdeckungen auf einem Betontank gehören nicht zur Standardlieferung von BAC.

Wenden Sie sich an Ihren BAC-Vertretung, wenn Sie Unterstützung bei der Auslegung dieser Komponenten benötigen.



Nur Ice Chiller® Eisspeicherrohrbündel – TSC

1. Betontank (bauseits bereitgestellt)
2. Ice Chiller® Eisspeicherrohrbündel

## Rohrsystem

### WASSERANSCHLÜSSE

An allen Wassereintrittsanschlüssen müssen Regelventile eingebaut werden, um den Durchfluss anzupassen.

### KÄLTEMITTELANSCHLÜSSE VOR ORT

Alle Anschlüsse in den externen Rohrleitungen (die von anderen installiert werden) müssen leckfrei sein und entsprechend geprüft werden. Alle externen Rohrleitungen des BAC-Kühlgerätes müssen getrennt gestützt werden.

### ENTLÜFTUNGSANFORDERUNGEN

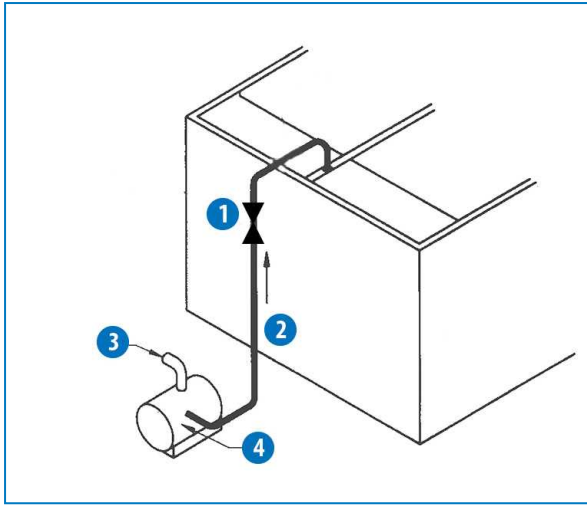
Der Installateur der BAC-Geräte muss ein ordnungsgemäßes Entlüften des Systems vor Inbetriebnahme sicherstellen. Eingeschlossene Luft kann den ordnungsgemäßen Fluss der Glycolösung behindern, was zu höheren Betriebsdrücken als ausgelegt und verringerter Eisspeicherleistung führt.

## Installation der Luftpumpe (wenn bestellt)

Die BAC Standardlieferung besteht aus einer Zentrifugalluftpumpe (mit einem Einlassluftfilter), einem Gewintheadapter und einem flexiblen Schlauch an der Druckseite, die an das vom Kunden bereitgestellte Luftrohrsystem angeschlossen werden müssen. Ein Rückschlagventil wird lose mit der Luftpumpe geliefert und kann vor Ort in das vertikale Steigrohr eingebaut werden.

Nach Aufstellen des Geräts kann die Luftpumpe eingebaut werden. Das empfohlene Luftrohrsystem ist in der Abbildung dargestellt: Die Luftversorgung wird aus der Umgebungsluft genommen. Die Luftpumpe muss auf einer sauberen, trockenen und vibrationsfreien Fläche montiert werden, die eben ist und das Gerät trägt. Es sind keine Spezialpads erforderlich.

Die Montagefläche sollte ausgerichtet sein und die Pumpen müssen festgeschraubt werden. Bei einer Aufstellung im Freien sollte die Luftpumpe unter einem Dach installiert werden. Die Luftpumpe muss sich innerhalb von 6 Metern vom Einlassrohrsystem der Luftverteilung befinden. Wenn ein entfernterer Ort der Luftpumpe erforderlich ist, wenden Sie sich an Ihre zuständige BAC-Vertretung.



*Empfohlene Anordnung des Luftpumpenrohrsystems*

1. Auf/Zu Rückschlagklappe
2. Stahlrohr für die ersten 3 m; anschließend PVC für den Rest der Luftversorgung (durch andere)
3. Filter
4. Luftpumpe



TSC-C-D

# ÜBERPRÜFUNG VOR DEM START

## Allgemein

Vor dem Start müssen die folgenden Services, die im Bedienungs- und Wartungshandbuch genauer beschrieben sind (siehe Tabelle „Empfohlener Wartungs- und Überwachungsplan“), durchgeführt werden. Die richtigen Startverfahren und geplante regelmäßige Wartung verlängern die Lebensdauer der Geräte und sorgen für die störungsfreie Leistung, für die das Gerät entwickelt wurde.

## Der Service-Experte für BAC-Geräte

Wir bieten maßgeschneiderte Dienstleistungen und Lösungen für BAC-Kühltürme und -Anlagen.

- Original-Ersatzteile und Füllung - für einen effizienten, sicheren und ganzjährig zuverlässigen Betrieb.
- Servicelösungen - vorbeugende Wartung, Reparaturen, Überholungen, Reinigung und Desinfektion für einen zuverlässigen, störungsfreien Betrieb.
- Upgrades und neue Technologien - sparen Sie Energie und verbessern Sie die Wartung durch Upgrades Ihres Systems.
- Lösungen für die Wasseraufbereitung - Geräte zur Bekämpfung von Korrosionsablagerungen und der Vermehrung von Bakterien.

Weitere Einzelheiten können bei der zuständigen BAC Vertretung gefragt werden oder auf [www.BACservice.eu](http://www.BACservice.eu)

## Weitere Informationen

### REFERENZLITERATUR

- Eurovent 9-5 (6) Recommended Code of Practice to keep your Cooling System efficient and safe. Eurovent/Cecomaf, 2002, 30p.
- Guide des Bonnes Pratiques, Legionella et Tours Aéroréfrigérantes. Ministères de l'Emploi et de la Solidarité, Ministère de l'Economie des Finances et de l'Industrie, Ministère de l'Environnement, Juin 2001, 54p.
- Voorkom Legionellose. Ministerie van de Vlaamse Gemeenschap. Dezember 2002, 77p.
- Legionnaires' Disease. The Control of Legionella Bacteria in Water Systems. Health & Safety Commission. 2000, 62p.
- Hygienische Anforderungen an raumluftechnische Anlagen. VDI 6022.

### INTERESSANTE WEBSITES

Baltimore Aircoil Company	<a href="http://www.BaltimoreAircoil.com">www.BaltimoreAircoil.com</a>
BAC Service website	<a href="http://www.BACservice.eu">www.BACservice.eu</a>
Eurovent	<a href="http://www.eurovent-certification.com">www.eurovent-certification.com</a>
European Working Group on Legionella Infections (EWGLI)	<a href="http://EWGLI">EWGLI</a>
ASHRAE	<a href="http://www.ashrae.org">www.ashrae.org</a>
Uniclimate	<a href="http://www.uniclimate.fr">www.uniclimate.fr</a>
Association des Ingénieurs et techniciens en Climatique, Ventilation et Froid	<a href="http://www.aicvf.org">www.aicvf.org</a>
Health and Safety Executive	<a href="http://www.hse.gov.uk">www.hse.gov.uk</a>

### ORIGINALDOKUMENTATION



Dieses Handbuch wurde ursprünglich in Englisch verfasst. Übersetzungen werden Ihnen als Dienstleistung geliefert. Bei Diskrepanzen hat der englische Originaltext Vorrang vor der Übersetzung.



A series of horizontal dotted lines for writing, spanning the width of the page.



A series of horizontal dotted lines spanning the width of the page, providing a template for writing or data entry.







A series of horizontal dotted lines for writing, spanning the width of the page.

KÜHLTÜRME

---

KÜHLTÜRME MIT GESCHLOSSENEM KREISLAUF

---

EISSPEICHERUNG

---

VERDUNSTUNGSVERFLÜSSIGER

---

HYBRIDPRODUKTE

---

TEILE, GERÄTE UND SERVICES

BLUE by nature  
GREEN at heart



[www.BaltimoreAircoil.com](http://www.BaltimoreAircoil.com)

[Europe@BaltimoreAircoil.com](mailto:Europe@BaltimoreAircoil.com)

Den für Sie zuständigen Vertriebspartner finden Sie auf unserer Website.

Industriepark - Zone A, B-2220 Heist-op-den-Berg, Belgium

© Baltimore Aircoil International nv