



**BALTIMORE
AIRCOIL COMPANY**



FXVS CHLACIACE VEŽE S UZAVRETÝM OKRUHOM

NÁVOD NA OBSLUHU A ÚDRŽBU





Odporúčaný harmonogram údržby a sledovania

Zariadenia dodávané spoločnosťou Baltimore Aircoil musia byť riadne nainštalované, obsluhované a udržiavané v čistote. Pritom je dôležité sa riadiť dokumentáciou používaného zariadenia vrátane výkresov, formulárov s technickými údajmi a tohto návodu. Na dosiahnutie dlhodobej, bezproblémovej a bezpečnej prevádzky, je nevyhnutné založiť prevádzkový plán, ktorý bude zahŕňať program pravidelnej kontroly, monitorovanie a udržiavanie v čistote. Všetky kontroly, údržba aj monitorovacie činnosti musia byť zapísané v prevádzkovom denníku chladiarenského zariadenia. Tento návod k obsluhu a údržbe môže poslúžiť ako sprievodca pre dosiahnutie tohto cieľa.

Ďalej je okrem vytvorenia prevádzkového plánu a založenie prevádzkového denníka chladiaceho zariadenia, sa odporúča vypracovať aj analýzu rizík chladiaceho systému, najlepšie nezávislou treťou stranou.

Pre chladiace zariadenie je potrebné zaviesť, pri prvom naplnení systému vodou zahájiť a potom pravidelne robiť kontrolu tvorby vodného kameňa, kontrolu vzniku korózie a biologickú kontrolu v súlade s prijatými predpismi v praxi ako sú EUROVENT 9- 5/6, ACOP HSC L8, Guide des bonnes pratiques, Legionella et tours aéroréfrigérantes atď.). Odbery vzoriek vody, výsledky uskutočnených skúšok a nasledujúce urobené úpravy vody musia byť zaznamenávané v prevádzkovom denníku chladiaceho zariadenia.

V prípade, že budete potrebovať ďalšie špecifické rady, týkajúce sa efektívneho a bezpečného prevádzkovania Vášho chladiaceho zariadenia, obráťte sa na Vášho miestneho zástupcu BAC alebo zástupcu BAC. Mená, e-mailové adresy a telefónne čísla sú uvedené na webovej lokalite www.BACService.eu.

Kontroly a nastavenia	Spustenie	Týždenne	Mesačne	Štvrťročne	Každých 6 mesiacov	Ročne	Pri odstávke
Zberná nádrž na vodu a sacie sita	X			X			
Prevádzková hladina a prídavná voda	X		X				
Odkalovanie	X		X				
Balík ohrievača vane	X				X		
Napnutie remeňa	X		X				
Zarovnanie pohonu	X					X	
Hnací systém	X				X		
Zaisťovací krúžok	X						
Rotácia ventilátora(-ov) a čerpadla (čerpadiel)	X						
Napätie a prúd elektromotora	X			X			
Nezvyčajný hluk a/alebo vibrácie	X		X				

Kontrola a sledovanie	Spustenie	Týždenne	Mesačne	Štvrtročne	Každých 6 mesiacov	Ročne	Pri odstávke
Všeobecný stav	X		X				
Sekcia prenosu tepla a eliminátory úletu	X				X		
Kombinované kryty nasávania	X			X			
Distribúcia vody	X				X		
Hriadeľ ventilátora a axiálny ventilátor	X			X			
Motor ventilátora	X			X			
Čerpadlo rozprašovača vody	X			X			
Elektrický balík na kontrolu hladiny vody (voliteľný)	X				X		
Spínače úrovne alebo alarmu				x			
TAB test (ponorné pružky)	X	X					
Kvalita obiehajúcej vody	X		X				
Prehľad systému	X					X	
Archivácia záznamov	k danej udalosti						

Mazanie	Spustenie	Týždenne	Mesačne	Štvrtročne	Každých 6 mesiacov	Ročne	Pri odstávke
Ložiská hriadeľa ventilátora	X			X			X
Ložiská motora*	X				X		
Posuvná základňa elektromotora	X				X		X
Pánty a skrutky vstupných dverí						X	

* len pre motory s mazacím vybavením s obvyklou veľkosťou rámu > 200 l (> 30 kW)

Postupy čistenia	Spustenie	Týždenne	Mesačne	Štvrtročne	Každých 6 mesiacov	Ročne	Pri odstávke
Mechanické čistenie	X					X	X
Dezinfekcia**	(X)					(X)	(X)
Vypustenie nádrže a čerpadla							X

**závisí od používaného kódexu postupov

poznámky

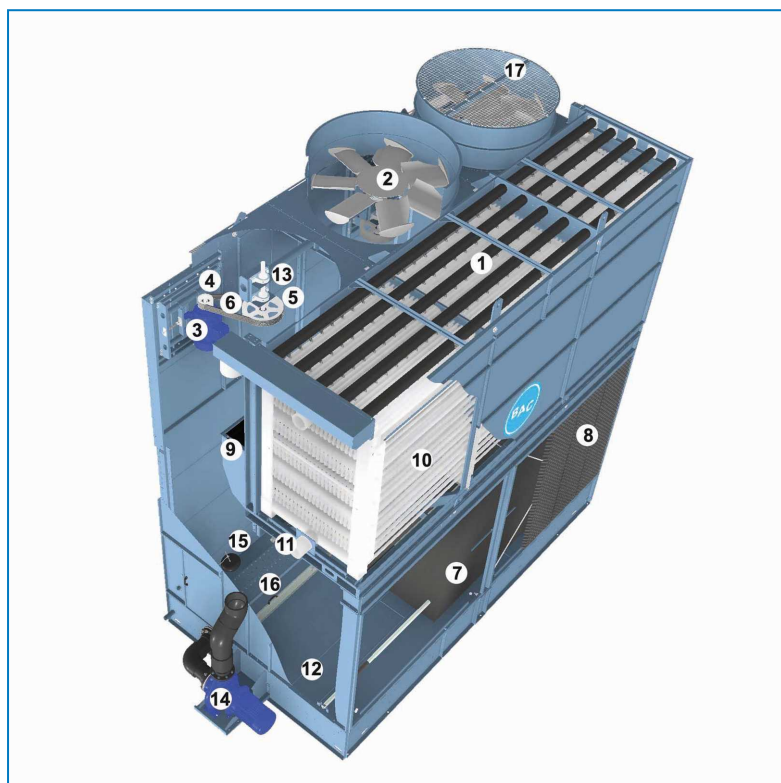
- Úprava vody a pomocné zariadenia integrované v chladiacom systéme môžu vyžadovať dodatky, ktoré treba doplniť do vyššie uvedenej tabuľky. Kontaktujte dodávateľa a zistite aké sú odporúčané činnosti a ich požadované frekvencie.
- Odporúčané servisné intervaly sú pre typické inštalácie. Odlišné podmienky týkajúce sa odlišného životného prostredia môžu určovať častejší servis.
- Pri prevádzke v okolitej teplote pod bodom mrazu, zariadenie by malo byť častejšie kontrolované (pozri Prevádzka v chladnom počasí v príslušných inštrukciách Prevádzky a Údržby).
- U zariadení s remeňovým pohonom, musí byť napnutie remeňov znova nastavené po prvých 24 hodinách prevádzky a potom v mesačných intervaloch.



Obsah

NÁVOD NA OBSLUHU A ÚDRŽBU

2	Konštrukčné diely	5
3	Všeobecné informácie	6
	Prevádzkové podmienky	6
	Pripojovacie potrubie	7
	Bezpečnostné opatrenia	8
	Požiadavky na likvidáciu	9
	Plochy, po ktorých sa nesmie chodiť	9
	Úpravy vykonávané inými osobami	9
	Záruka	10
4	STAROSTLIVOSŤ O VODU	11
	Informácie o úprave vody	11
	Biologická kontrola	14
	Chemická úprava	14
	Pasivácia	14
5	Prevádzka v chladnom počasí	16
	Informácie o prevádzke v chladnom počasí	16
	Ochrana proti zamrznutiu vody v zbernej vani	16
	Regulácia výkonu	16
	Ochrana proti zamrznutiu rúrok výmenníka	18
6	POSTUPY PRI ÚDRŽBE	21
	Kontroly a nastavenia	21
	Kontrola a nápravné opatrenia	29
	Mazanie	35
	Postupy čistenia	37
7	KOMPLEXNÁ ÚDRŽBA	38
	Informácie o komplexnej údržbe	38
	Dlhodobejšie skladovanie zariadenia v exteriéri	38
8	ROZŠÍRENÁ PODPORA & INFORMÁCIE	40
	Servisný expert pre zariadenia BAC	40
	Viac informácií	40



1. Systém distribúcie skrúpanej vody
2. Axiálny ventilátor
3. Motor ventilátora
4. Remenica motora
5. Remenica ventilátora
6. Hnací systém
7. Chladiaca výplň s integrovanými eliminátormi úletu
8. Kombinované kryty nasávania
9. Odnímateľné eliminátory úletu
10. Trubkový výmenník tepla
11. Spojenia cievky
12. Nádrž na studenú vodu
13. Hriadeľ ventilátora
14. Čerpadlo skrúpacieho okruhu
15. Zostava guľového plaváka a ramena
16. Zostava sacieho filtra
17. Kryt ventilátora

Prevádzkové podmienky

BAC chladiace zariadenie je navrhnuté pre nižšie popísané prevádzkové podmienky, ktoré nesmú byť počas prevádzky prekročené.

- **Zaťaženie tlakom vetra:** Pre bezpečnú prevádzku nezakrytovaných jednotiek vystavených poryvom vetra s rýchlosťou nad 120 km/h, inštalované vo výške nad 30 m od zeme, kontaktujte Vášho miestneho zástupcu BAC – Balticare.
- **Nebezpečie zemetrasenia:** Pre bezpečnú prevádzku zariadenia inštalovaného v oblastiach so stredným alebo vysokým rizikom kontaktujte Vášho miestne BAC Balticare zástupcu.

Štandardné elektrické motory sú vhodné pre teplotu okolia od -25 °C do +40 °C.

With proper maintenance, the estimated life expectancy for the coils is 15 years.

- Návrhový tlak, duálna cievka: 10 bar
- Návrhový tlak, iné cievky: 7 bar

Typ cievky možno rozpoznať podľa nasledovnej nomenklatúry:

- Duálna cievka: FXVS_XXXX-xxD-x
- Trojitá cievka: FXVS_XXXX-xxT-x
- Štvoritá cievka: FXVS_XXXX-xxQ-x
- Šesťprvková cievka: FXVS_XXXX-xxH-x
- Teplota kvapaliny na vstupe: max. 82°C
- Teplota kvapaliny na výstupe: min. 10°C

Kvapalina, ktorá cirkuluje v trubkách výmenníka tepla, musí byť kompatibilná s konštrukčným materiálom, z ktorého sú výmenníky vyrobené a ktoré sú:

- uhlíková oceľ u žiarovo pozinkovaných trubiek výmenníka tepla.
- nerezová oceľ AISI 304L alebo 316L (podľa voľby)
- galvanicky pokovaná oceľ pre ľahko čistiteľné trubkové výmenníky tepla (podľa voľby)

Maximálny tlak skrúpanej vody: 14 kPa (V prípade, ak čerpadlo (á) nie je (nie sú) súčasťou dodávky spoločnosti BAC, odporúča sa nainštalovať manometer na vstupe do rozvodu skrúpanej vody).



Poznámka: Záložné usporiadanie čerpadiel odparovacích chladičov kvapalín vyžaduje striedavú prácu každého čerpadla najmenej aspoň 2 krát za týždeň, aby sa zabránilo nahromadeniu stojatej vody a rastu a množeniu baktérií.

POŽIADAVKY NA ODKALENIE

Inštalátor chladiacich veží s uzavretým okruhom BAC musí zabezpečiť správne odvzdušnenie systému, ktorý umožňuje uvoľniť vzduch zo systému pred prevádzkou.

Unášaný vzduch môže obmedziť kapacitu chladiča, čo má za následok vyššie teploty procesu.

Všetky spoje (inštalované inými subjektmi) musia byť bez netesností a riadne testované.

KVALITA OBIEHAJÚCEJ VODY



Štandardné cievky výmenníka tepla sú vyrobené z čiernej ocele a sú pozinkované len na vonkajšej strane. Sú určené na použitie na uzavretých, tlakových systémoch, ktoré nie sú otvorené do atmosféry, aby sa zabránilo vnútornej korózii cievok a prípadným únikom.

Kvalita obiehajúcej vody musí zostať v rámci týchto limitov:

	Čierna galvanizovaná oceľ
pH	7 - 10.5
Tvrdosť (vo forme CaCO ₃)	100 - 500 mg/l
Zásaditosť (vo forme CaCO ₃)	100 - 500 mg/l
Vodivosť	< 3000 μS/cm
Chloridy	< 200 mg/l
Celkové nerozpustené látky	< 10 mg/l
COD	< 50 ppm

Uvedené hodnoty predstavujú všeobecné vodidlá pre uzavreté tlakové systémy s mierou úniku menšou ako 15 % objemu systému ročne. Ak ročné doplnenie uzavretého systému predstavuje viac ako 15 % ročne, prípadne ak sa používa vysoko korozívna voda, napr. voda s veľmi nízkou tvrdosťou alebo zásaditosťou, v záujme zabránenia korózii ocele sa odporúča zvážiť alternatívny materiál z nehrdzavejúcej ocele alebo zaviesť správny program úpravy vody.

Pre systémy otvorené do atmosféry, v ktorých sa používajú korozívne chladiace kvapaliny alebo voda a roztoky etylénu/propylénglykolu, sú k dispozícii cievky z nehrdzavejúcej ocele. V prípade cievok výmenníka tepla z nehrdzavejúcej ocele musí kvalita obiehajúcej vody zostať v rámci týchto limitov:

	SST304L	SST316L
pH	6,5 – 10,5	6,5 – 10,5
Tvrdosť (vo forme CaCO ₃)	0 – 500 mg/l	0 – 500 mg/l
Zásaditosť (vo forme CaCO ₃)	0 – 500 mg/l	0 – 500 mg/l
Vodivosť	< 3300 μS/cm	< 4000 μS/cm
Chloridy	< 250 mg/l	< 750 mg/l
Celkové nerozpustené látky	< 10 mg/l	< 10 mg/l
COD	< 50 ppm	< 50 ppm

Zvolený program na úpravu vody by sa mal bez ohľadu na konštrukčný materiál cievok v každom prípade prekonzultovať s príslušnou spoločnosťou zaoberajúcou sa úpravou vody, aby bol vhodný pre všetky konštrukčné materiály použité v celom systéme.

Pripojovacie potrubie

Všetky vonkajšie potrubia chladiaceho zariadenia BAC musia byť samostatne zaistené.

V prípade inštalácie zariadenia na vibračných koľajniciach alebo pružinách, musí toto potrubie obsahovať kompenzačné prvky k vylúčeniu vibrácií, prenášané cez vonkajšie potrubie.

Dimenzovanie sacieho potrubia sa má uskutočniť v súlade s osvedčenými postupmi, ktoré si môžu v prípade väčších prietokov vyžadovať väčšie priemery potrubia než má výstupné hrdlo chladiacej veže. V takýchto prípadoch je potrebné nainštalovať prechodový kus.

Bezpečnostné opatrenia

Všetky elektrické, mechanické a otáčavé zariadenia predstavujú potenciálne nebezpečenstvo, a to najmä pre tie osoby, ktoré nie sú oboznámené s ich konštrukciou, stavbou a prevádzkou. Preto by mali byť v súvislosti s týmto zariadením aj z hľadiska ochrany verejnosti (vrátane mladistvých osôb) vykonané primerané ochranné opatrenia (vrátane použitia ochranných krytov, kde je to potrebné), aby sa zabránilo poškodeniu zariadenia, pridružených systémov a prevádzkových priestorov.

Ak existujú pochybnosti o bezpečnej a riadnej výbave, inštalácii alebo údržbových postupoch, kontaktujte výrobcu zariadenia alebo jeho zástupcu, ktorí vám poradia.

Keď pracujete na chladiacom zariadení, musíte si byť vedomí toho, že niektoré diely môžu mať vyššiu teplotu. Ktorékoľvek činnosti pri dieloch so zvýšenou teplotou musia byť vykonávané s mimoriadnou pozornosťou, aby sa predišlo nehode.



POZOR

Nezakrývajte jednotky s PVC eliminátormi alebo chladiacou výplňou plastovou plachtou. Zvýšená teplota spôsobená slnečnou radiáciou môže zdeformovať chladiacu výplň alebo eliminátory.

AUTORIZOVANÝ PERSONÁL

Prevádzka, údržba a opravy zariadenia by mali byť vykonávané iba osobou autorizovanou a kvalifikovanou na vykonávanie týchto činností. Všetky tieto osoby by mali byť dôkladne oboznámené so zariadením, jeho pridruženými systémami a ovládacími prvkami a postupmi stanovenými v tejto a ďalších príručkách. Aby sa predišlo zraneniu osôb alebo poškodeniu zariadenia, je dôležitá správna starostlivosť a musia sa dodržiavať príslušné postupy a nástroje pri manipulácii, zdvíhaní, inštalácii, prevádzke a opravách tohto zariadenia. Personál musí v prípade potreby používať osobné ochranné prostriedky (rukavice, zátkové chrániče sluchu atď.)

MECHANICKÁ BEZPEČNOSŤ

Mechanická bezpečnosť zariadenia je v súlade s požiadavkami smernice EÚ pre strojné zariadenia. V závislosti na miestnych podmienkach, môže byť tiež potrebné inštalovať jednotky ako sú spodné mriežky pre vstup vzduchu, rebríky (rámy), bezpečnostné kabíny, schodišťa, prístupové plošiny, zábradlia a nášlapné panely, určené pre bezpečnosť a pohodlie oprávnených osôb pre servis a údržbu.

V žiadnom prípade by tieto zariadenia nemali byť prevádzkované bez správne umiestnených/zatvorených a správne zaistených mriežok, prístupových panelov a prístupových dverí.

Ak je zariadenie prevádzkované s ovládacím zariadením s premenlivou rýchlosťou otáčania ventilátora, tak je potrebné zaistiť opatrenia proti prevádzky ventilátorov v blízkosti ich hodnoty «kritickej rýchlosti ventilátora». Pre získanie viac informácií, obráťte sa na Vášho miestneho BAC zástupcu.

ELEKTRICKÁ BEZPEČNOSŤ

Všetky elektrické komponenty spojené s týmto zariadením je potrebné nainštalovať s uzamykateľnými vypínačmi umiestnenými na dohľad od zariadenia.

V prípade viacerých komponentov je možné ich nainštalovať za jedným vypínačom, k dispozícii je však aj možnosť viacerých vypínačov, prípadne ich kombinácia.

Na elektrických komponentoch alebo v ich blízkosti by sa nemali vykonávať žiadne servisné práce, kým sa neprijmú primerané bezpečnostné opatrenia. Patria medzi nich napríklad tieto opatrenia:

- Izolujte komponent od elektriny
- Odpájač uzamknite, aby sa zabránilo neúmyselnému opätovnému spusteniu.
- Meraním sa presvedčte, či už nie je prítomné elektrické napätie.
- Ak časti zariadenia zostali pod napätím, musia sa riadne vyznačiť, aby nedošlo k zámene

Terminály a pripojenia motora ventilátora majú po vypnutí jednotky zostatkové napätie. Po odpojení všetkých pólov od zdroja napätia počkajte päť minút, kým svorkovnicu motora ventilátora otvoríte.

UMIESTNENIE

Všetky chladiace zariadenia by mali byť umiestnené čo najďalej je možné od obývaných území, otvorených okien alebo vstupov nasávaného vzduchu do budov.

MIESTNE NARIADENIA

Inštalácia a prevádzka chladiaceho zariadenia môže byť upravená miestnymi nariadeniami, ako sú vytvorenie analýzy rizík. Uistite sa, či sú regulačné nariadenia dôsledne splnené;

Požiadavky na likvidáciu

Demontáž zariadenia a úprava chladiva (ak sa používa), oleja a ďalších častí sa musia vykonať s ohľadom na životné prostredie a zároveň je potrebné chrániť zamestnancov pred možnými rizikami spojenými s vystavením škodlivým látkam.

Zohľadniť by sa mali vnútroštátne a regionálne právne predpisy týkajúce sa likvidácie materiálu a ochrany pracovníkov, pokiaľ ide o:

- Vhodnú manipuláciu s materiálmi konštrukcie a údržby pri demontáži zariadenia. Najmä, ak ide o materiály, ktoré obsahujú škodlivé látky, napr. azbest a karcinogénne látky.
- Vhodná likvidácia materiálov konštrukcie a údržby a komponentov, ako sú oceľ, plasty, chladivá a odpadové vody v súlade s miestnymi a vnútroštátnymi požiadavkami na nakladanie s odpadmi, ich recykláciu a likvidáciu.

Plochy, po ktorých sa nesmie chodiť

Prístup a údržba akéhokoľvek komponentu sa musia vykonať v súlade s miestnymi platnými zákonmi a predpismi. V prípade, že správne a potrebné prostriedky nie sú k dispozícii, je potrebné predvídať použitie dočasných konštrukcií. Za žiadnych okolností sa nesmú použiť časti prístroja, ktoré nie sú určené na prístup, pokiaľ sa neprijmú opatrenia na zmiernenie rizík, ktoré môžu v takom prípade nastať.

Úpravy vykonávané inými osobami

V prípade, že iné osoby vykonajú úpravy na zariadeniach BAC alebo zmeny týchto zariadení bez písomného povolenia spoločnosti BAC, strana, ktorá ich vykonala, zodpovedá za všetky dôsledky týchto zmien a spoločnosť BAC odmieta akúkoľvek zodpovednosť za daný produkt.



Záruka

Spoločnosť BAC sa zaručuje, že produkty si zachovávajú bezchybný stav, pokiaľ ide o chyby materiálu a spracovania, 24 mesiacov odo dňa dodania. V prípade akejkoľvek chyby spoločnosť BAC poskytne opravu alebo možnosť výmeny. Pozrite si obmedzenia týkajúce sa záruk platných a účinných v čase predaja/nákupu týchto produktov, kde nájdete ďalšie podrobné informácie. Tieto podmienky nájdete na zadnej strane dokladu o potvrdení objednávky a vašej faktúry.

Informácie o úprave vody

Vo všetkých chladiacich zariadeniach pracujúcich v odparovacom režime sa chladenie dosiahne odparovaním malej časti recirkulujúcej vody počas jej prietoku zariadením. Keď sa táto voda odparí, nečistoty pôvodne prítomné vo vode zostávajú v systéme. Pokiaľ nebude zo systému malé množstvo vody vypustené, (táto činnosť sa nazýva odkaľovanie), bude sa koncentrácia rozpustených látok vo vode rýchlo zvyšovať to povedie k tvorbe vodného kameňa alebo vzniku korózie alebo obom týmto javom súčasne. Tiež, pretože sa voda stráca zo systému odparovaním a odkaľovaním, túto stratenú vodu je potrebné znova doplniť.

Celkové množstvo doplňovanej vody, známe ako prídavná voda, je definované takto:

Prídavná voda = strata odparovaním + odkalenie

Okrem nečistôt prítomných v prídavnej vode, sú do zariadenia zanášané rôzne nečistoty a biologické látky z ovzduší, ktoré sa taktiež dostávajú do recirkulačnej vody. Okrem toho, že je potrebné odkaľovať malé množstvo vody, musí byť ihneď po tom, čo bol systém po prvý krát nainštalovaný, tiež zahájený program na úpravu vody, špeciálne navrhnutý na cieľnú Over and above kontrolu, ktorý potom musí nepretržite pokračovať aj naďalej. Navyše tam musí existovať program priamo na mieste trvale prebiehajúceho monitoringu, aby bolo zaručené, že systém úpravy vody udržiava kvalitu vody v súlade so smernicami, záväznými pre ich kontrolu. Kontrola a nastavenie odkaľovania závisí od aktuálneho zariadenia na odkaľovanie, ktoré je v danom prípade použité.

Aby sa zabránilo nadmernému nahromadeniu nečistôt cirkulujúcej vode, malé množstvo vody musí byť neustále vypúšťané zo systému a to v objeme, ktorý je stanovený režimom úpravy vody. Množstvo odkaľovanej vody je dané na základe navrhnutých cyklov koncentrácie pre daný systém. Tieto cykly koncentrácie závisia na kvalite tzv. prídavnej vody a navrhnutých smerníc týkajúcich sa kvality stále sa cirkulujúcej vody, ktoré sú uvedené v nasledujúcich tabuľkách.

Prídavná voda do odparovacieho zariadenia by mala mať tvrdosť minimálne 30 ppm ako CaCO_3 .

Pri používaní zmäčkovadla je potrebné dosiahnuť toto, zásobovanie odparovacej jednotky by nemalo byť úplne mäkké, ale zmiešané s prichádzajúcou nemäčkou vodou, aby sa dosiahla minimálna tvrdosť medzi 30 a 70 ppm ako CaCO_3 .

Udržanie minimálnej tvrdosti v prídavnej vode kompenzuje korózne vlastnosti úplne mäčkenej vody a znižuje spoliehanie sa na spomaľovače korózie slúžiace na ochranu systému.

Na kontrolu výskytu korózie a vodného kameňa sa musí kvalita vody držať v rozsahu parametrov týkajúcich sa konkrétnych materiálov použitej konštrukcie a viesť záznamy o chemickom zložení vody uvedené v týchto tabuľkách.

	Hybridný povlak Baltibond® a SST304L
pH	6.5 to 9.2
Celková tvrdosť (vo forme CaCO ₃)	50 až 750 mg/l
Celková zásaditosť (vo forme CaCO ₃)	600 mg/l max.
Celkový obsah rozpustených látok	2050 mg/l max.
Vodivosť	3300 µS/cm
Chloridy	300 mg/l max.
Sulfáty(*)	350 mg/l max.*
Celkové nerozpustené látky	25 mg/l max.
Chlórovanie (vo forme voľného chlóru): nepretržité	1.5 mg/l max.
Chlórovanie (vo forme voľného chlóru): periodické dávky na čistenie a dezinfekciu	5-15 mg/l max. for 6 hours max. 25 mg/l max. pre 2 hod.max. 50 mg/l max. pre 1 hod.max.

Smernice týkajúce sa kvality cirkulovanej vody pre ochranu Hybridný povlak Baltibond®

***Poznámka:** Vyššia koncentrácia sulfátu je povolená za predpokladu, že súčet parametrov chloridov + sulfátov neprevyšuje 650 mg/l pre ochranu hybridný povlak Baltibond® / SST304L.

***Poznámka:** V prípade cievky HDG je nevyhnutná tzv. pasivácia cievky. Počas tohto obdobia sa budú uplatňovať prísnejšie požiadavky na pH aj tvrdosť postrekovej vody. Hodnota pH sa musí udržiavať na úrovni medzi 7 a 8,2, pričom tvrdosť vody musí mať hodnotu od 100 do 300 ppm.

	Baltiplus ochrana
pH	6,5 – 9,0
Celková tvrdosť (vo forme CaCO ₃)	50 až 600 mg/l
Celková zásaditosť (vo forme CaCO ₃)	500 mg/l max.
Celkový obsah rozpustených látok	1500 mg/l max.
Vodivosť	2400 µS/cm
Chloridy	250 mg/l max.
Sulfáty(*)	250 mg/l max.*
Celkové nerozpustené látky	25 mg/l max.
Chlórovanie (vo forme voľného chlóru): nepretržité	1 mg/l max.
Chlórovanie (vo forme voľného chlóru): periodické dávky na čistenie a dezinfekciu	5-15 mg/l max. for 6 hours max. 25 mg/l max. pre 2 hod.max. 50 mg/l max. pre 1 hod.max.

Smernice kvality cirkulovanej vody pre ochranu Baltiplus

***Poznámka:** Vyššia koncentrácia sulfátu je povolená za predpokladu, že súčet chloridov + parametrov sulfátov neprevyšuje 500 mg/l pre ochranu Baltiplus.

	SST304L SST316L so žiarovo pozinkovaným trubkovým výmenníkom tepla	SST316L (s trubkovým výmenníkom tepla SST316L)
pH	6.5 to 9.2	6,5 až 9,5
Celková tvrdosť (vo forme CaCO ₃)	50 až 750 mg/l	0 až 750 mg/l
Celková zásaditosť (vo forme CaCO ₃)	600 mg/l max.	600 mg/l max.
Celkový obsah rozpustených látok	2050 mg/l max.	max. 2500 mg/l
Vodivosť	3300 μS/cm	4000 μS/cm
Chloridy	300 mg/l max.	max. 750 mg/l
Sulfáty*	350 mg/l max.*	max. 750 mg/l*
Celkové nerozpustené látky	25 mg/l max.	25 mg/l max.
Chlórovanie (vo forme voľného chlóru/halogénu): nepretržité	max. 1,5 mg/l	max. 2 mg/l
Chlórovanie (vo forme voľného chlóru/halogénu): periodické dávky na čistenie a dezinfekciu	5-15 mg/l max. for 6 hours max. 25 mg/l max. pre 2 hod.max. 50 mg/l max. pre 1 hod.max.	5-15 mg/l max. for 6 hours max. 25 mg/l max. pre 2 hod.max. 50 mg/l max. pre 1 hod.max.

Smernice týkajúce sa kvality cirkulovanej vody pre nehrdzavejúcu oceľ

***Poznámka:** Vyššia koncentrácia sulfátov je povolená za predpokladu, že súčet parametrov chloridov + sulfátov neprevyšuje hodnotu 650 mg/l v prípade SST304L a 1500 mg/l v prípade SST316L.

***Poznámka:** V prípade cievky HDG je nevyhnutná tzv. pasivácia cievky. Počas tohto obdobia sa budú uplatňovať prísnejšie požiadavky na pH aj tvrdosť postrekovej vody. Hodnota pH sa musí udržiavať na úrovni medzi 7 a 8,2, pričom tvrdosť vody musí mať hodnotu od 100 do 300 ppm.

Pri použití na úpravu vody vzduchom obohateným o ozón:

- Vyžaduje sa vyhotovenie z nehrdzavejúcej ocele typu 316L.
- Úrovne koncentrácie ozónu sa majú aspoň 90 % času udržiavať na úrovni 0,2 ppm ±0,1 ppm, pričom absolútnym maximom je úroveň 0,5 ppm

Cykly koncentrácie sú dané pomerom celkového obsahu rozpustených látok v cirkulujúcej vode k celkovému obsahu rozpustených látok v prídavnej vode. Pomer odkaľovania sa môže vypočítať ako:

Odkaľovanie = Strata odparením / Cykly koncentrácie - 1

Strata odparovaním je funkciou nie len tepelného zaťaženia, ale tiež závisí od klimatických podmienok, type používaného zariadenia a spôsobu regulácie výkonu, ktorý je použitý. Strata odparovaním v letných podmienkach je približne 0.431 l / 1000 kJ odvedeného T túto hodnotu je možné použiť iba pre dimenzovanie ventilu, ale nie pre výpočet ročnej spotreby vody.



Biologická kontrola

Zvýšený výskyt rias, slizu a iných mikroorganizmov, ak sú nekontrolované, znížia účinnosť systému a môžu byť jednou z príčin zvýšeného výskytu potenciálne škodlivých mikroorganizmov, ako je Legionella, v systéme recirkulujúcej vody.

Preto je potrebné po prvom naplnení zariadenia vodou začať v súlade s programom úpravy vody cieľnú biologickú kontrolu a potom ju pravidelne vykonávať v súlade so všetkými predpismi (vnútroštátnymi, regionálnymi) alebo v súlade so schválenými zásadami osvedčených postupov, ako je EUROVENT 9-5/6, VDMA Detailsheet 24649 atď.

Pokračovať v programe úpravy vody sa odporúča aj v období odstavení jednotky. V opačnom prípade je potrebné vypustiť nádrž a čerpadlo.

Dôrazne sa odporúča sledovať v pravidelných intervaloch bakteriologickú kontamináciu recirkulujúcej sa vody (ako napríklad, skúška na celkový počet aeróbných baktérií pomocou skúšobných doštičiek v týždňových intervaloch) a zaznamenávať všetky výsledky.

Určité produkty na úpravu vody, najmä niektoré dispergačné a biodispergačné prísady, môžu zmeniť vlastnosti vody (napríklad povrchové napätie), čo môže viesť k nadmernej strate kolísaním (voda prechádzajúca eliminátormi). V takom prípade sa odporúča, aby úpravu vody (typ produktu, dávkovanie) preskúmal váš odborník na úpravu vody.

V prípade pochybností je možné po čistení a dezinfekcii vykonať krátky test pomocou čerstvej vody bez pridania príslušných chemických látok (v rámci limitov stanovených miestnymi právnymi predpismi).

Chemická úprava

1. Ošetrovanie vody chemikáliami alebo nechemické systémy musia byť kompatibilné s konštrukčnými materiálmi používanými v chladiacom zariadení, vrátane samotného odparovacieho chladiaceho zariadenia.
2. V prípade chemického ošetrovania vody, chemikálie by mali byť pridávané do stále cirkulujúcej vody pomocou automatického plniaceho systému. Tým sa zabráni hromadeniu vysokej koncentrácie chemikálií, ktoré môžu spôsobiť koróziu. Pokiaľ možno ošetrovanie vody chemikáliami by malo byť podávané do chladiaceho zariadenia cez výpustné potrubie čerpadla. Tieto chemikálie by nemali byť podávané v koncentrovanej podobe. Zmes by sa nemala podávať priamo do vane studenej vody odparovacieho chladiaceho zariadenia.
3. BAC konkrétne odrádza od dávkovania kyseliny (iba za určitých prísnych okolností pre chladiace veže s otvoreným okruhom s veľmi veľkým objemom vody v systéme a prevádzke s oddelenou nádržou alebo skonštruované z nehrdzavejúcej ocele).
4. Zvolený program na úpravu vody by sa mal prekonzultovať s príslušnou spoločnosťou zaoberajúcou sa úpravou vody. Okrem dodávky dávkovacieho a riadiaceho zariadenia a chemikálií by program mal zahŕňať pravidelný mesačný monitoring cirkulácie a kvalitu prídavnej vody.
5. Ak je navrhnutý program úpravy vody mimo „BAC Water Quality Control Guidelines“, záruka spoločnosti BAC môže byť zrušená, ak je kvalita vody trvalo mimo týchto pokynov „Control Guidelines“, pokiaľ to spoločnosť BAC písomne pred tým neschválí. (Niektoré parametre sa môžu za určitých prísnych podmienok prekročiť.)

Dôrazne sa odporúča kontrola kľúčových parametrov kvality cirkulujúcej vody každý mesiac. Pozri tabuľku: „Smernice kvality cirkulovanej vody“. Všetky výsledky skúšok musia byť zaznamenané.

Pasivácia

Pri prvom spustení systému by sa mali prijať potrebné opatrenia, aby sa zabezpečilo, že pozinkované ocelové povrchy sú riadne pasivované, aby sa poskytla maximálna ochrana proti korózii. **Pasivácia** je forma ochrany, pasívna, oxidačná vrstva na pozinkovaných ocelových povrchoch.

Na zabezpečenie, aby pozinkované oceľové povrchy boli pasivované, pH cirkulujúcej vody by sa mala udržiavať v rozsahu od 7,0 do 8,2 a vápenatá tvrdosť od 100 do 300 ppm (vo forme CaCO_3) štyri až osem týždňov po spustení, alebo kým nové pozinkované povrchy nenadobudnú nevýraznú šedú farbu. Pokiaľ sa vytvorila/začnú tvoriť biele usadeniny po návrate k normálnemu pH, bude potrebné proces pasivácie zopakovať.



Jednotky, ktoré sú celé z nehrdzavejúcej ocele, a jednotky chránené hybridným povlakom Baltibond® si nevyžadujú pasiváciu. Výnimku však tvoria jednotky so zväzkom cievok z pozinkovanej ocele, ktoré si vyžadujú správny postup pasivácie uvedený v tejto časti.

V prípade, že nemôžete udržať pH pod úrovňou 8,2, druhou metódou je viesť chemickú pasiváciu použitím anorganického fosfátu alebo blanotvorných pasivačných činidiel. Kontaktujte vášho špecialistu na úpravu vody, aby vám dal presné odporúčania.

Informácie o prevádzke v chladnom počasí

BAC zariadenie môže byť prevádzkované pri teplotách okolitého prostredia pod bodom mrazu a bude správne fungovať, keď budú dodržané určité opatrenia: Nižšie sú uvedené všeobecné pokyny, ktoré by sa mali dodržiavať, aby sa minimalizovala možnosť zamrznutia. Pretože tieto pokyny nemôžu zahŕňať všetky situácie, ktoré by mohli nastať pri plánovanom spôsobe prevádzky, ktorý bol navrhnutý na základe predchádzajúcich skúseností, musí projektant systému a prevádzkovateľ jednotky dôkladne preskúmať celý systém, posúdiť umiestnenie zariadenia, skontrolovať riadiace prvky a príslušenstvo pre zaistenie spoľahlivej prevádzky po celú dobu.

Ochrana proti zamrznutiu vody v zbernej vane

Pokiaľ chcete zabrániť zamrznutiu získanej vody, do zbernej vane sa musia nainštalovať ohrievače alebo sa musí použiť zberná nádrž mimo chladiaceho zariadenia vo vyhrievanom interiéri. V prípade sezónneho odstavenia počas obdobia chladného počasia odporúčame zbernú vaňu a čerpadlo vypustiť.

Vypustenie vane a čerpadla bude potrebné aj v prípade, že sa predpokladá suchá prevádzka, a to dokonca aj keď sú nainštalované ohrievače zbernej vane. Tieto ohrievače NEZABRÁŇA zamrznutiu vody v zbernej vane počas suchej prevádzky pri teplotách okolitého prostredia pod bodom mrazu.

Najvhodnejším riešením z hľadiska flexibilného prepínania medzi mokrou a suchou prevádzkou je umiestnenie zbernej nádrže vo vyhrievanom vnútornom priestore mimo chladiace zariadenie, pretože v tomto prípade je ochrana vody v zbernej nádrži zabezpečená po celú dobu.

Pre prípad použitia suchej prevádzky je potrebné zaistiť, aby potrubie prídavnej vody bolo uzavreté a doplňovací ventil bol úplne odvodnený.

Termostaty pre elektrické ohrievače zbernej vane pre toto zariadenie treba nastaviť tak, aby teplotu vody v nádrži udržiavali na úrovni 4 °C.



POZOR

Pri vypúšťaní zbernej nádrže vypnite vykurovacie telesá.

Regulácia výkonu

Okrem toho, že je potrebné zaistiť ochranu vody v zbernej vane, musia byť tiež všetky nechránené vodné potrubia, najmä potrubie prídavnej vody, opatrené vyhrievacími káblami a zaizolované.

Skrápacie čerpadlá musia byť tiež opatrené vyhrievacími káblami a zaizolované od satia čerpadla až do úrovne prepadu, v prípade, že budú vystavené podmienkam prostredia s teplotami pod bodom mrazu.

Je potrebné chrániť cirkulujúcu vodu pri klesajúcich teplotách okolitého prostredia blížiacich sa bodu mrazu v prípade, že systém pracuje pri nízkom zaťažení. Väčšina «kritických» situácií nastane vtedy, ak pri teplotách okolitého prostredia pod bodom mrazu pracuje zariadenie s nízkym zaťažením. Najdôležitejšou podmienkou pre ochranu skrúpanej vody je regulácia výkonu pomocou nastavenia prechodu vzduchu tak, aby sa teplota skrúpanej vody udržala nad určitou minimálnou plusovou hodnotou. Z pravidla je táto minimálna teplota 5°C, ale sú aj také prípady, kde sa môžu akceptovať dokonca aj nižšie teploty. (Kontaktujte vášho miestneho BAC zástupcu o radu.)


Požadovaný spôsob, aby výkon chladenia odpovedal zaťaženiu a poveternostným podmienkam je v nastavení prúdenia vzduchu, použitím modulačných ovládacích prvkov (frekvenčným meničom).


Okrem toho možno využiť viacrýchlostné motory ventilátorov alebo cyklické ventilátory. Ventilátory, ktoré pracujú na spoločnom výmenníku tepla by vždy mali pracovať súčasne.

Neodporúča sa cyklus skrúpaného čerpadla ako prostriedok riadenia výkonu jednotky.

Kedykoľvek keď sú použité dve rýchlosti motorov na riadenie výkonu, je časové oneskorenie najmenej 15 sekúnd požadovaných pri prepnutí z vysokej do pomalej rýchlosti. Náhle prepnutie z vysokej do pomalej rýchlosti môže poškodiť systém pohonu alebo motora.

Pokiaľ sa vybavenie prevádzkuje s ovládacím zariadením s variabilnou rýchlosťou otáčania ventilátora, musia sa prijať opatrenia s cieľom predísť prevádzkovaniu na úrovni „kritických otáčok“ ventilátora alebo v blízkosti tejto hodnoty, ako aj pod minimálnou hodnotou 15 Hz v prípade jednotiek s remeňovým pohonom (alebo priamo poháňaných ventilátorov), resp. 20 Hz v prípade jednotiek s prevodovou skriňou. Pre získanie viac informácií, obráťte sa na Vášho miestneho BAC zástupcu.

 Pri prevádzke s VFD pohonmi nad nominálnu frekvenciu buďte si vedomý potenciálneho rizika preťaženia motoru alebo mechanického poškodenia.

 Odporúča sa poskytnúť sínusové filtre VFD, aby sa zabránilo poškodeniu ložísk na motoroch ventilátorov.




POZOR

Pri programovaní VFD sa riadte údajmi uvedenými na štítku motora ventilátora

Účelom spínača vypnutia pri nízkej hladine na ochranu čerpadla je chrániť čerpadlo pred prevádzkou nasucho v prípade nedostatku prídavnej vody alebo extrémnej straty vody. Stav alarmu je možné skontrolovať pred spustením čerpadla, ale nemal by byť braný do úvahy počas prvej minúty spustenia čerpadla, pretože aktivácia čerpadla môže spôsobiť zníženie hladiny vody, čo môže vyvolať alarm. Normálna prídavná voda stabilizuje hladinu vody po krátkej dobe.

V prípade, že alarm nízkej hladiny vody signalizuje, že v nádrži na studenú vodu nie je dostatok vody na zaistenie správnej prevádzky, čerpadlo by sa malo zastaviť (po oneskorení trvajúcim 60 sekúnd) a po overení, že hladina vody v nádrži je na správnej úrovni by sa malo len ručne reštartovať.

 V prípade, že sa alarm nízkej hladiny vody v čerpadle používa na zastavenie čerpadla, mala by sa začleniť vhodná riadiaca logika, aby sa zabránilo nepravidelnému chodu motora. Po zastavení striekacieho čerpadla bude voda v suspenzii odtekať späť do nádrže a hladina vody sa zvýši nad výstražnú úroveň, čím sa alarm okamžite resetuje. Po vyriešení alarmu nízkej hladiny vody sa odporúča ručné resetovanie alarmu. Časté spúšťanie/zastavovanie alebo nepravidelný chod motora poškodzuje motor.

Alarm vysokej hladiny je umiestnený tesne pod úrovňou pretečenia a je určený na to, aby varoval v prípade, že v systéme dopĺňovania počas dôjde počas prevádzky k takejto situácii. Pri vypínaní čerpadla môže dôjsť k aktivácii alarmu. Spínač možno použiť aj na plnenie jednotky po uplynutí doby vypnutia pred spustením čerpadla.

Ochrana proti zamrznutiu rúrok výmenníka

Najlepšia ochrana proti zamrznutiu je použitie glykolu alebo iných mrazuvzdorných roztokov v príslušnej koncentrácii. Použitie takýchto roztokov ovplyvňuje tepelnú účinnosť chladiacich veží s uzavretým okruhom a to je potrebné vziať do úvahy pri výbere ich typu. Nižšie uvedená tabuľka indikuje škálu ochrany proti zamrznutiu pre rôzne koncentrácie etylénglykolu (% objemu).

% etylén	Ochrana proti mrazu
20%	-10°C
30%	-16°C
40%	-25°C
50%	-39°C

Ochrana pred zamrznutím etylénglykolových roztokov



Glykolové systémy si vyžadujú špecifické inhibítory kompatibilné s materiálmi konštrukcie, s ktorými prichádzajú do styku. Tieto inhibítory sú vo všeobecnosti vopred zmiešané s glykolovým aditívom chladiaceho okruhu.

Ak systém musí byť prevádzkovaný s vodou, obe tieto nasledujúce podmienky musia byť súčasne splnené:

1. Zaisťiť turbulentný prietok jednotky po celý čas.
2. Udržiavať minimálne tepelné zaťaženie, tak aby teplota vody, ktorá je na výstupe z trubkového výmenníka tepla, neklesla pod 10 °C pri -14 °C okolitej teploty a 20 m/s rýchlosti vetra. Ak je prevádzkové zaťaženie extrémne nízke alebo pri prerušení prevádzky, môže byť v období mrazu potrebné použiť pomocné ohrievanie. Kontaktujte vášho miestneho BAC zástupcu o radu.

Vypúšťanie výmenníka (výmenníkov) sa neodporúča ako bežný spôsob ochrany proti zamrznutiu, ak nie je výmenník tepla vyrobený z nehrdzavejúcej ocele alebo sa dá vyčistiť. Pre štandardné žiarovo pozinkované výmenníky je vypúšťanie IBA prijateľnou núdzovou metódou ochrany proti zamrznutiu, keďže vypúšťanie bude mať za následok koróziu výmenníkov. Na tieto účely automatický vypúšťací ventil a odvodušňovací ventil musia byť nainštalované do výmenníkov, ak sa prietok zastaví alebo teplota kvapaliny klesne pod 10 °C, keď je okolitá teplota pod bodom mrazu.

Uistite sa, že všetky cievky a/alebo ich časti (delené cievky/multi-cirkulujúce) môžu odtekať samostatne.

Číslo modelu FXVS	Minimálny prietok (l/s)	Približné Minimálne tepelné zaťaženie (kW)	
		Štandardná jednotka (kW)	Jednotka s Nútené uzavretie Klapka (kW)
FXVS-0806x-12x-xx	5	24	14
FXVS-0806x-16x-xx	9	29	14
FXVS-0806x-20x-xx	5	33	13
FXVS-0806x-24x-xx	9	42	18
FXVS-0806x-28x-xx	5	45	18
FXVS-0806x-30x-xx	6	47	18
FXVS-0806x-32x-xx	9	49	18
FXVS-0806x-36x-xx	6	52	18
FXVS-0809x-12x-xx	5	35	18
FXVS-0809x-16x-xx	9	42	18
FXVS-0809x-20x-xx	5	48	17
FXVS-0809x-24x-xx	9	61	24
FXVS-0809x-28x-xx	5	65	23
FXVS-0809x-30x-xx	6	69	23
FXVS-0809x-32x-xx	9	72	24
FXVS-0809x-36x-xx	6	76	23
FXVS-0812x-12x-xx	5	45	22
FXVS-0812x-16x-xx	9	55	22
FXVS-0812x-20x-xx	5	62	21
FXVS-0812x-24x-xx	9	80	30
FXVS-0812x-28x-xx	5	85	28
FXVS-0812x-30x-xx	6	90	29
FXVS-0812x-32x-xx	9	95	29
FXVS-0812x-36x-xx	6	100	28
FXVS-0818x-12x-xx	5	66	30
FXVS-0818x-16x-xx	9	81	30
FXVS-0818x-20x-xx	5	91	28
FXVS-0818x-24x-xx	9	116	40
FXVS-0818x-28x-xx	5	122	37
FXVS-0818x-30x-xx	6	130	38
FXVS-0818x-32x-xx	9	139	40
FXVS-0818x-36x-xx	13	151	40
FXVS-1012x-12x-xx	6	61	23
FXVS-1012x-16x-xx	13	75	24
FXVS-1012x-20x-xx	6	85	23
FXVS-1012x-24x-xx	13	107	32
FXVS-1012x-28x-xx	6	115	30
FXVS-1012x-30x-xx	10	123	31
FXVS-1012x-32x-xx	13	129	31
FXVS-1012x-36x-xx	20	141	32
FXVS-1018x-12x-xx	6	88	31
FXVS-1018x-16x-xx	13	110	32
FXVS-1018x-20x-xx	6	124	29
FXVS-1018x-24x-xx	13	157	42
FXVS-1018x-28x-xx	6	165	38
FXVS-1018x-30x-xx	10	179	41
FXVS-1018x-32x-xx	13	189	41
FXVS-1018x-36x-xx	20	207	43

Číslo modelu FXVS	Minimálny prietok (l/s)	Približné Minimálne tepelné zaťaženie (kW)	
		Štandardná jednotka (kW)	Jednotka s Nútené uzavretie Klapka (kW)
FXVS-1212x-12x-xx	7	67	24
FXVS-1212x-16x-xx	14	83	25
FXVS-1212x-20x-xx	7	95	24
FXVS-1212x-24x-xx	14	119	33
FXVS-1212x-28x-xx	7	127	31
FXVS-1212x-30x-xx	11	136	32
FXVS-1212x-32x-xx	14	144	33
FXVS-1212x-36x-xx	22	157	33
FXVS-1218x-12x-xx	7	97	32
FXVS-1218x-16x-xx	14	122	33
FXVS-1218x-20x-xx	7	138	30
FXVS-1218x-24x-xx	14	174	44
FXVS-1218x-28x-xx	7	183	40
FXVS-1218x-30x-xx	11	199	42
FXVS-1218x-32x-xx	14	210	43
FXVS-1218x-36x-xx	22	231	44

Minimálne požiadavky na prietok vody a tepelné zaťaženie



Písmeno „x“ predstavuje číselné alebo znakové premenné v označeníach modelov.

Kontroly a nastavenia

ZBERNÁ NÁDRŽ NA VODU A SACIE SITA

Zberná nádrž na vodu by sa mala pravidelne kontrolovať. Nečistoty, ktoré sa môžu nahromadiť v nádrži alebo na sacích filtroch, je potrebné odstrániť.

Štvrťročne, alebo častejšie, ak je to potrebné, celú zbernú nádrž s vodou vypustiť, vyčistiť a vypláchnuť čistou vodou, aby sa odstránil kal a sedimenty, ktoré sa obvykle zbierajú v nádrži a pod chladiacou výplňou počas prevádzky.

Ak sa nános pravidelne neodstraňuje, môže byť korozívny a spôsobiť poškodenie armatúr nádrže.

Pri preplachovaní nádrže, by sa mali sacie filtre vrátiť späť do systému, aby sa zabránilo usadeninám. Po prepláchnutí nádrže, sacie filtre by mali byť odstránené, vyčistené a vrátené pred znovu naplnením nádrže čerstvou vodou.



POZOR

NEPOUŽÍVAJTE KYSELINU NA ČISTENIE SACÍCH SIT

Vzdialená zberná nádrž

Hladina vody vo vani zariadenia skonštruovaného pre prevádzku s oddelenou nádržou závisí na prietoku cirkulačnej vody, veľkosti odtoku, ich množstvu, ich umiestneniu a návrhu odtokového potrubia. Jednotka navrhnutá pre prevádzku s oddelenou nádržou je dodávaná bez zostavy doplnovacieho ventilu a plaváku a prevádzkovú výšku hladiny nie je možné nastaviť.



Zberná nádrž na vodu a sacie sita

PREVÁDZKOVÁ HLADINA A PRÍDAVNÁ VODA

Pred prvým uvedením do chodu treba odstrániť popruhy použité na zafixovanie guľového plaváka počas prepravy, ako aj ochranné vrečko, v ktorom je guľový plavák zabalený.



Zafixovanie a zabalenie guľového plaváka

Keď sa voda cirkulujúca jednotkou ochladzuje, zhromažďuje sa v nádrži na studenú vodu a cez sacie filtre sa vracia do systému.

Reguláciu prevádzkovej hladiny vody zabezpečuje ventil prídavnej vody, požadované prevádzkové hladiny vody sú uvedené v nasledujúcej tabuľke.

Číslo modelu	Prevádzková hladina (mm)	Hladina prepadu (mm)
FXVS-08xxx-xxx-xx	215	340
FXVS-10xxx-xxx-xx	240	360
FXVS-12xxx-xxx-xx	240	360

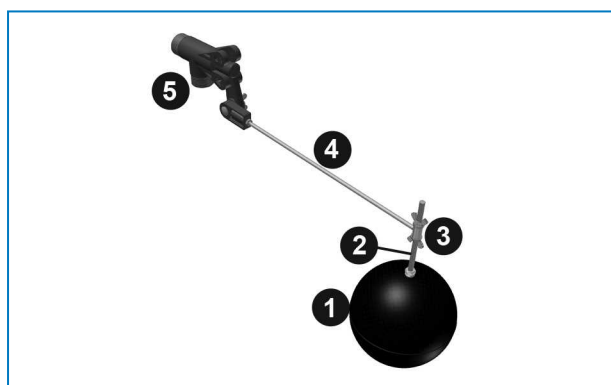


Písmeno „x“ predstavuje číselné alebo znakové premenné v označeniach modelov.

Prevádzková hladina vody v nádrži na studenú vodu sa bude mierne líšiť v závislosti od tepelného zaťaženia systému (rýchlosť odparovania), aplikovanej rýchlosti vypúšťania a tlaku napájania prídavnou vodou. Keďže zaťaženie v zime je zvyčajne nižšie než zaťaženie v lete, rýchlosť odparovania v zime je často nižšia než rýchlosť odparovania v lete. Táto znížená rýchlosť odparovania v zime povedie k zvýšeniu hladiny vody v nádrži studenej vody, pokiaľ sa neupraví nastavenie plaváka. Prevádzkovú hladinu vody treba kontrolovať každý mesiac a nastavenie plaváka upravovať podľa potreby tak, aby sa zachovala odporúčaná prevádzková hladina. Zostava dopĺňania prídavnej vody využívajúca princíp plaváka sa montuje na odparovacie chladiace zariadenia ako štandardné vybavenie. Nachádza sa vnútri jednotky v bezprostrednom dosahu od prístupových dvierok. Štandardná zostava dopĺňania prídavnej vody (pozri nasledujúci obrázok) pozostáva z ventilu prídavnej vody pripojeného na zostave ramena plaváka, ktorý sa aktivuje prostredníctvom plastového plaváka s veľkým priemerom. Plavák je osadený na závitovej tyči, ktorú držia na mieste krídlové matice. Prevádzkovú hladinu vody v nádrži studenej vody možno upravovať zmenou polohy plaváka a závitovej tyče pomocou krídlových matíc.

Každý mesiac treba vykonať technickú kontrolu zostavy dopĺňania prídavnej vody a podľa potreby upravovať jej nastavenie. Raz ročne treba vykonať kontrolu ventilu zameranú na odhalenie prípadných netesností a v prípade potreby treba sedlo ventilu vymeniť. Na zaistenie správnej prevádzky ventilu treba tlak napájania prídavnou vodou udržiavať v rozsahu 100 až 350 kPa.

Je potrebné, aby sa nádrž jednotky starostlivo sledovala a aby sa hladina vody v priebehu prvých 24 hodín prevádzky v prípade potreby nastavila.



Zostava doplnovacieho ventilu prídavnej vody

1. Guňový plavák
2. Tiahlo so závitom po celej dĺžke
3. Krídlové matice
4. Zostava ramena plaváku
5. Plavákový ventil



POZOR

TLAK PRÍDAVNEJ VODY PRE DOPLŇOVACÍ VENTIL BY MAL BYŤ MEDZI 1 A 3,5 BAR.

Ak chcete skontrolovať prevádzkovú hladinu vody, postupujte nasledovne:

1. Zmerajte výšku od dna zbernej vane po hladinu vody a porovnajte to s požadovanou hodnotou z tabuľky.

2. Skontrolujte ventil na tesnosť a vymeňte sedlo ventilu, ak je to potrebné.

ODKAĽOVANIE

V prípade plynulého prepúšťania s dávkovacím ventilom na vypúšťacom potrubí, zaistite, aby bol ventil plne priechodný, a že vypúšťaná voda môže voľne vytekať. Zmerajte množstvo odpustenej vody takým spôsobom, že zmeriate dobu, potrebnú na doplnenie daného objemu.

Pre automatické odkaľovanie, u ktorého sa používa riadenie na princípe vodivosti, zaistite, aby sonda pre meranie vodivosti bola čistá, a aby odkaľovací elektromagnetický ventil bol prevádzky schopný. Pokiaľ nemáte nejaký špecifický postup pre nastavenie, musí spoločnosť, ktorá pre vás zaisťuje úpravu vody, skontrolovať a zadať nastavené hodnoty. Pokiaľ nemáte nejaký špecifický postup na nastavenie, musí spoločnosť, ktorá pre vás zaisťuje úpravu vody, skontrolovať a upraviť nastavené hodnoty.

ZOSTAVA OHRIEVAČA ZBERNEJ VANE

Ohrievače zbernej vane môžu pracovať iba v zime, aby sa zabránilo zamrznutiu vody v nádrži, keď sú vodné čerpadlá a ventilátore vypnuté.

Za žiadnych okolností by ohrievače zbernej nádrže nemali fungovať v ostatných obdobiach, pretože by mohli potenciálne zohriať získavanú vodu v nádrži na také hodnoty teploty, ktorá je priaznivá pre rast a množenie baktérií. Každých šesť mesiacov skontrolujte, že je termostat ohrievačov správne nastavený a vyčistený. Skontrolujte taktiež, či je ovládacie a bezpečnostné zariadenie, ako napríklad spínače nízkej hladiny, funkčné, čisté a správne zapojené do ovládacieho obvodu.



POZOR

ZOSTAVY OHRIEVAČOV MÔŽU BYŤ HORÚCE



Ohrievač zbernej vane

HNACÍ SYSTÉM

Jednotky s remeňovým pohonom

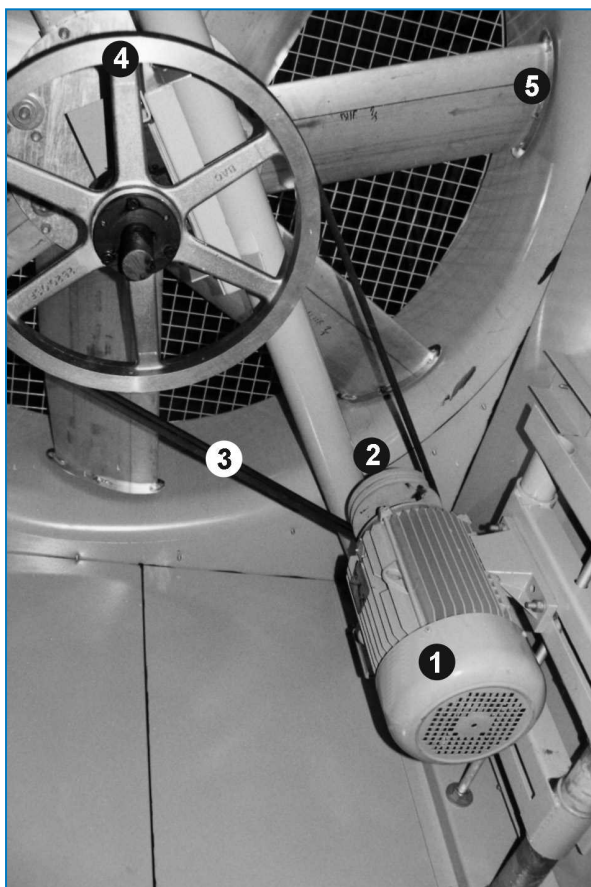
Hnací systém pozostáva zo špeciálne navrhnutého remeňa, remenice ventilátora a remenice motora. Vysokoučinný remeň poskytuje špičkovú kvalitu potrebnú na prevádzku odparovacieho chladiaceho vybavenia. Tieto komponenty spoločne tvoria mimoriadne spoľahlivý systém s nízkymi požiadavkami na údržbu. Pravidelne treba vykonávať technické prehliadky hnacieho systému, v rámci ktorých treba skontrolovať napnutie remeňa, stav remeníc a remeňa, a v prípade potreby nastaviť napnutie. Odporúčané servisné intervaly sú uvedené v príslušnej časti.

- **Prvé spustenie:** Ak sa vybavenie dodalo vo forme zostavených hlavných častí, napnutie a nastavenie súososti pohonu prebehlo vo výrobnom závode. Aj v tomto prípade však vždy odporúčame skontrolovať nastavenie súososti pohonu a napnutie remeňa. Ak sa vybavenie dodalo v úplne rozmontovanom stave (na jednotlivé diely), súososť pohonu a napnutie remeňa skontrolujte podľa postupov uvedených nižšie.
- **Sezónne spustenie:** Upravte nastavenie napnutia remeňa. Skontrolujte stav remeníc.
- **Prevádzka:** Po prvom spustení alebo inštalácii nového remeňa treba upraviť nastavenie napnutia remeňa po prvých 24 hodinách prevádzky. Stav remeňa treba následne kontrolovať v mesačných intervaloch a napnutie nastavovať podľa potreby, avšak minimálne raz za 3 mesiace.



POZOR

Pred začatím vykonávania akýchkoľvek servisných prác na hnacom systéme sa najskôr uistite, či sú motory ventilátora a čerpadla izolované, označené štítkami a uzamknuté vo vypnutých polohách.



Hnací systém

1. Motor ventilátora
2. Remenica motora
3. Remeň
4. Remenica ventilátora z hliníkovej zliatiny
5. Ventilátory

Napnutie remeňa

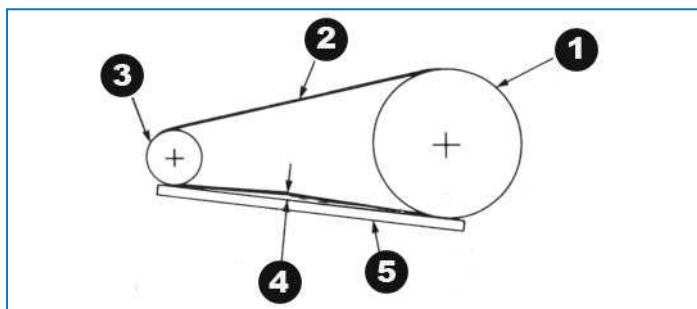
Skontrolujte napnutie remeňa týmto spôsobom:

1. Vypnite ventilátor (y).
2. Otočte remenicu ventilátora o polovicu otáčky, aby sa rovnomerne rozložilo napätie v remeni pred meraním.
3. Skontrolujte napnutie remeňa tak, že overíte či sú splnené súčasne tieto podmienky.
 - Priehyb remeňa dosahuje 10 mm / m voľnej dĺžky remeňa (pozri obr. nižšie)
 - Požadovaná sila na priehyb remeňa sa nachádza medzi minimálnymi a maximálnymi hodnotami uvedenými v tabuľke nižšie.



POZOR

Pri výmene remeňov sa musí ventilátor zablokovať.



Kontrola a nastavenie remeňa ventilátora

1. Remenica ventilátora
2. Remeň
3. Remenica motora
4. 10 mm/m priehyb remeňa = správne napnutie remeňa
5. Právitko



POZOR

Nadmierne pnutie remeňov môže viesť k poškodeniu komponentu.

Profily remeňov	Priemer (mm) Remenica motora	Sila priehybu (kg)	
		Min.	Max.
B	100 až 118	1.5	2.0
	125 až 140	1.5	2.5
	150 až 170	2.0	2.5
	> 180	2.5	3.0

Sila napnutia remeňa

Nový remeň musí byť znova napnutý po 24 hodinovej prevádzke.

Ak je nutné napnutie remeňa, postupujte nasledovne:

1. Povoľte poistné matice na základni elektromotora u nastavovacích skrutiek.

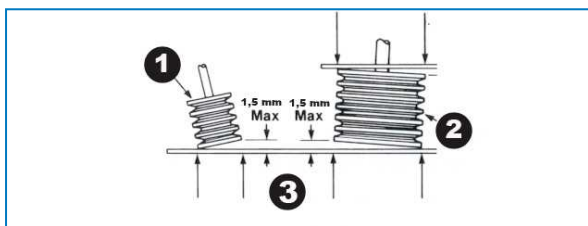
- Otáčajte základňu elektromotora s nastavovacími skrutkami v smere hodinových ručičiek na napnutie remeňa, alebo proti smeru hodinových ručičiek odľahčíte napnutie remeňa. Počas úpravy napnutia remeňa, remenice by mali byť otáčané niekoľko krát ručne, aby sa rovnomerne roznieslo napätie pozdĺž celého remeňa.
- Keď je remeň správne napnutý, znova utiahnite poistné matice na nastavovacích skrutkách základne motora.



Nemalo by dochádzať k "pípaniu" alebo "škrípaniu" pri spustení motora ventilátora.

Zarovnanie pohonu

Správne nastavenie súososti pohonu zaručuje maximálnu životnosť remeňa. V prípade štandardných pohonov sa súososť kontroluje **po správnom napnutí remeňa** umiestnením pravítka naprieč oboma remenicami, ako je to znázornené na obrázku nižšie.



Nastavenie súososti remenice štandardného pohonu

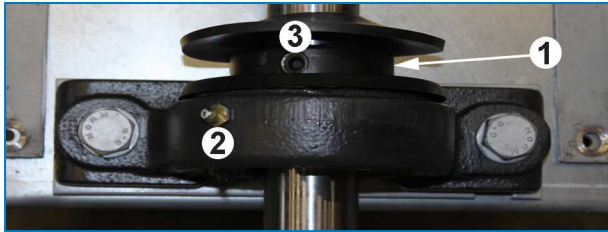
1. Remenica motora
2. Remenica ventilátora
3. Body dotyku

Ak je súososť pohonov správne nastavená, pravítko sa bude dotýkať všetkých štyroch bodov, ako je to znázornené. Odchýlka od štvorbodového dotyku by nemala byť väčšia než 1,5 mm. Ak je potrebné upraviť súososť, uvoľnite remenicu motora a zarovnajte ju s remenicou ventilátora. Pri opätovnom utáhovaní skrutky puzdra ponechajte približne 6 mm vôľu pohybu nahor.

Zaist'ovací krúžok

Excentrická poistná objímka ložiska na hnacej strane zaručuje, že vnútorný krúžok ložiska je zaistený na hriadeli ventilátora. Poistné objímky môžu byť namontované pomocou nasledujúceho postupu (pozri obrázok nižšie)

1. Zastavte ventilátor(-y) a čerpadlo(-á).
2. Uvoľnite nastavovaciu skrutku.
3. Pridržte hriadeľ a pomocou vyrážača kolíkov zarazte objímku (do pripraveného otvoru) tangenciálne v smere otáčania.
4. Znovu utiahnite skrutky.
5. Zatvorte prístupové dvierka jednotky a spustite ventilátor(-y) a čerpadlo(-á).



Zostava poistnej objímky

1. Zaisťovací krúžok
2. Mazacia hlavica
3. Otvor na nastavovaciu skrutku

ROTÁCIA VENTILÁTORA (VENTILÁTOROV) A ČERPADLA (ČERPADIEL)

Ventilátory sa musia otáčať bez odporu a ako aj ventilátory, tak i čerpadlá sa musia otáčať v správnom smere, ktorý je označený šípkami na príslušnom zariadení. Nezačínajte v opačnom smere, ako je uvedené.

Skontrolujte správne fungovanie nasledovne:

1. Zastavte ventilátor (y) a čerpadlo (á).
2. Pretočte ventilátor ručne, aby ste zistili, či sa otáča bez odporu. Odstráňte prekážky, ak sa tam nachádzajú.
3. Zapnite čerpadlo (á) a skontrolujte, či sa otáča správnym smerom ako je označené šípkami na kryte čerpadla. Ak je otáčanie nesprávne, zastavte čerpadlo a opravte elektrické zapojenie.
4. Zapnite ventilátor a skontrolujte, či sa otáča správnym smerom ako je označené šípkami na skrini ventilátora. Ak sa otáča nesprávnym smerom, zastavte ventilátor(-y) a obráťte sa na BAC.



Ak ventilátor(-y) a/alebo motor(-y) stoja, hriadeľ sa musí príležitostne otáčať a musí sa vykonať ručná kontrola, aby sa zabezpečilo, že nie sú zablokované počas státia. Ak je čerpadlo alebo ventilátor zablokovaný, musí sa pred spustením uvoľniť.

NAPÄTIE A PRÚD ELEKTROMOTORA

Skontrolujte napätie a prúd vo všetkých troch fázach elektromotorov ventilátora a čerpadla. Prúd by nemal prekročiť hodnotu uvedenú na výrobnom štítku.

1. Skúška odolnosti izolácie – minimálna hodnota by mala byť 1 megaohm (1 000 000 ohmov).
2. Pokiaľ sú namontované termistory, ich kontinuitu treba skontrolovať multimetrom, ale nikdy nie testerom Megger.
3. Zaistite, aby napájacie napätie a frekvencia zodpovedali hodnotám uvedeným na štítku elektromotora.
4. Hriadeľ sa musí voľne otáčať.
5. Zapojte elektromotor v súlade so schémou zapojenia podľa znázornenia na štítku a/alebo svorkovnici elektromotora.
6. Zapnite zariadenie a skontrolujte, či hodnoty odberu elektrického prúdu neprekračujú hodnoty uvedené na štítku.



Ak je elektromotor uložený, príslušné miesto musí byť čisté a suché a hriadeľ by sa mal príležitostne otáčať. Skladovacie priestory by nemali byť vystavené vibráciám.



POZOR

RÝCHLE CYKLICKÉ STRIEDANIE ZAPÍNANIA A VYPÍNANIA MÔŽE VIESŤ K PREHRIATIU MOTORA VENTILÁTORA.

Ovládacie prvky odporúčame nastaviť tak, aby umožňovali maximálne 6 cyklov zapnutia a vypnutia za hodinu. V prípade používania dvojrychlostných motorov treba nastaviť 15-sekundové oneskorenie pri prepínaní štartéra motora z vysokých na nízke otáčky.

NEZVYČAJNÝ HLUK A VIBRÁCIE

Nezvyčajný hluk a/alebo vibrácie sú výsledkom nesprávneho fungovania alebo poruchy mechanických častí zariadenia alebo výsledkom prevádzkových problémov (neočakávané vytváranie námrazy). Ak k tomu dôjde, po vykonaných okamžitých nápravných opatreniach je potrebná dôkladná kontrola celej jednotky. Ak je to nutné, obráťte sa na svojho miestneho zástupcu spoločnosti BAC o pomoc.

Kontrola a nápravné opatrenia

CELKOVÝ STAV ZARIADENIA

Kontrola by sa mala zamerať na nasledujúce oblasti:

- Poškodenie protikoróznej ochrany.
- Znamky tvorby vodného kameňa alebo vzniku korózie
- Akumulácia nečistôt a usadenín
- prítomnosť biologických povlakov

Menšie poškodenia protikoróznej ochrany pred sa MUSIA čo najskôr opraviť, aby sa zabránilo zväčšeniu rozsahu poškodenia. Pri hybridnom povlaku Baltibond® použite súpravu (číslo dielu 160550). Väčšie poškodenie by malo byť oznámené miestnemu BAC zástupcovi.

Ak sa tam vyskytujú stopy vodného kameňa (viac ako 0,1 mm) alebo korózia, režim úpravy vody musí byť skontrolovaný a upravený dodávateľom.

Pri odstraňovaní nečistôt a usadenín sa riadte týmto postupom "Cleaning Procedures" on page 1.

Ak sa tam nachádzajú stopy biologických povlakov, systém vrátane potrubia by mal byť vypustený, prepláchnutý a vyčistený od slizov a iných organických nečistôt. Znova naplňte systém vodou a urobte jednorazovú úpravu vody biocidmi. Skontrolujte hodnotu pH a účinok biocidov na prebiehajúcu úpravu vody.

SEKCIA PRENOSU TEPLA A ELIMINÁTORY ÚLETU

Postup kontroly je nasledovný:

1. Vypnite ventilátor (y) a čerpadlo (á).
2. Otvorte alebo demontujte prístupové dvere a eliminátory.
3. Skontrolujte cievky, pokiaľ ide o:
 - upchanie
 - poškodenie
 - korózia
 - znečistenie, zanesenie
4. Po prevedení kontroly, nainštalujte eliminátory úletu a kryty prístupových dvierok a spustite ventilátor (y) a čerpadlo (á).

Odstráňte všetky cudzie predmety z výmenníkovej sekcie (výmenníkových sekcií).

Všetky poškodenia alebo skorodované plochy je potrebné opraviť. Obráťte sa na miestneho zástupcu spoločnosti BAC a požiadajte o pomoc.

Menšie nánosy možno zvyčajne odstrániť chemicky alebo dočasnou zmenou programu pre úpravu vody

Obráťte sa na spoločnosť zameranú na úpravu vody, ktorá vám poradí. Väčšie znečistenie a zanesenie si vyžadujú vyčistenie a prepláchnutie v súlade s týmito postupmi "Cleaning Procedures" on page

Najdôležitejšie pre zabránenie zanášania je pravidelná kontrola celkového počtu aeróbných baktérií (TAB) a ich udržanie na prijateľnej úrovni, a to je kľúč k prevencii znečistenia.

DISTRIBÚCIA VODY

Postup kontroly je nasledovný:

1. Vypnite ventilátor (y), ale nechajte čerpadlo (á) bežať.
2. V prípade potreby skontrolujte a nastavte tlak skrúpanej vody. (nevzťahuje sa to na modely cievok so štandardnými čerpadlami)
3. Vizualne skontrolujte, či trysky rozstrekujú vodu konzistentne a spôsobom, ktorý je znázornený na obrázku nižšie.
4. Rozvody vody očistite od nečistôt a usadenín. Preverte, či postrekovacie trysky a prípojky sa nachádzajú na svojom mieste a či sú čisté. Vymeňte poškodené alebo chýbajúce trysky.
5. Zapnite ventilátor (y) a čerpadlo (á).



Spôsob rozstrelu trysky pre chladiace veže s uzavretým okruhom

KOMBINOVANÉ KRYTY NASÁVANIA

Kombinované kryty nasávania sú namontované na strane nasávania vzduchu. Zabraňujú prenikaniu UV žiarenia do vody v zbernej nádrži a obmedzujú nasávanie veľkých nečistôt a pevných častíc z ovzdušia. Navyše zabraňujú vyšplechovaniu vody z jednotky na strane prívodu vzduchu počas cyklovania ventilátorov. Pravidelne vykonávajte technické kontroly a odstraňujte cudzie predmety, ktoré môžu brániť priechodu vzduchu. V prípade potreby vymeňte poškodené a chýbajúce diely. Ignorovanie potreby výmeny poškodených krytov povedie k strate vody v dôsledku vyšplechovania.

Kombinované kryty nasávania môžete odstrániť odskrutkovaním jedného závitového čapu na oboch koncoch strany nasávania vzduchu. Oporný oceľový pásik sa dá odstrániť. Vďaka tomu možno kombinované kryty nasávania bez problémov odstraňovať po malých častiach, s ktorými sa dá poľahky manipulovať, takže je zaručený plný prístup k zbernej nádrži na účely údržby. Prepravný popruh sa následne nemusí znovu osádzať.

1. Odskrutkujte samorezné závitové čapy a odstráňte vodorovné kovové prepravné popruhy.



2. Na odstránenie kombinovaných krytov nasávania vzduchu nadvihnite každú sekciu a vytiahnite ju na dolnom konci.



Odstránenie kombinovaných krytov nasávania

3. Znova nainštalujte vyčistené kombinované kryty nasávania.
4. Oporný oceľový pásik netreba inštalovať späť, pretože jeho použitie sa vyžaduje iba na účely zaistenia bezpečnej prepravy.
5. Uistite sa, že profil kombinovaných krytov nasávania zadržiava vodu vnútri jednotky. Poloha je správna vtedy, keď vodorovná časť smeruje k vonkajšej strane jednotky a zvažujúca sa časť smeruje nadol dovnútra jednotky.

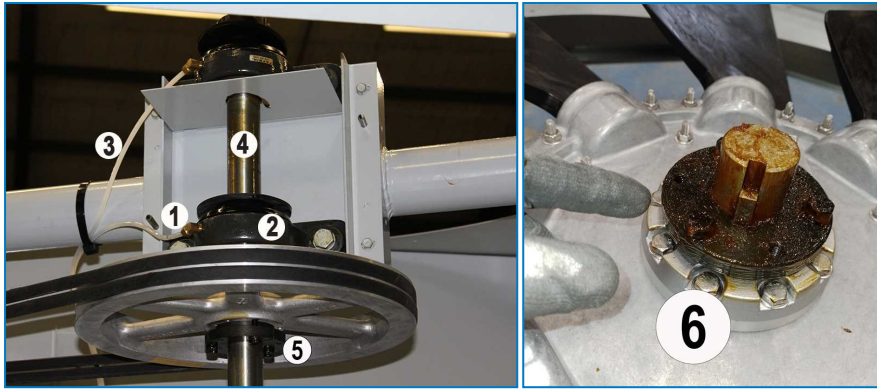


Orientácia kombinovaného krytu nasávania

HRIADEĽ VENTILÁTORA A PUZDRÁ

Odkryté miesta hriadeľa a puzdra puzdier sú pokryté vrstvou maziva z dôvodu zvýšenia protikoróznej ochrany. Odporúča sa, aby bola kontrolovaná súvislosť ochrannej vrstvy nepretržite štvrtročne alebo aspoň každých 6 mesiacov. Akékoľvek známky povrchovej korózie musia byť ošetrené. Toto zahŕňa:

1. Odstránenie ochrannej vrstvy maziva pomocou vhodného čistiaceho prostriedku.
2. Odstránenie akejkoľvek povrchovej korózie s brusným plátnom.
3. Opätovné potiahnutie hriadeľa a puzdier mäkkým tesnením.



Umiestnenie ložísk hriadeľa ventilátora a mazacích hlavíc

1. Mazacia hlavica
2. Ložisko
3. Predĺžené mazacie vedenie (voliteľná možnosť)
4. Hriadeľ ventilátora
5. Puzdro kladky
6. Objímka ventilátora

AXIÁLNY VENTILÁTOR

Vzhľadom na veľkosť a rýchlosť otáčok axiálneho ventilátora je veľmi vysoká pravdepodobnosť zranenia a zničenia v prípade, že sa poškodí. Starostlivo ho skontrolujte a v prípade potreby vymeňte tie lopatky ventilátora, ktoré vykazujú zhoršený stav alebo poškodenie. Mala by sa vykonať kontrola ventilátora, valca ventilátora a krytu ventilátora, pokiaľ ide o:

- vôľu koncov lopatiek ventilátora
- uhol sklonu,
- moment skrutiek
- nadmerné vibrácie
- zhoršenie stavu zostavy ventilátora

V prípade potreby vykonajte opravu alebo úpravu nastavenia.

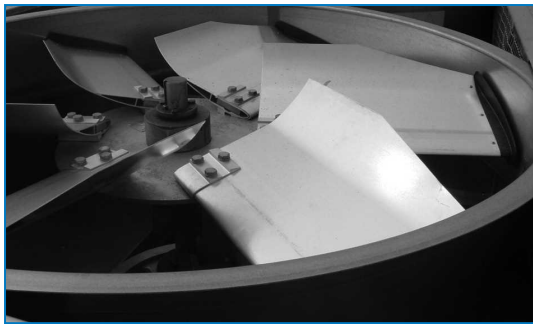


Pred začatím demontáže by sa lopatky a vrtuľa mali zhodne označiť, aby sa zaistil správny uhol sklonu lopatiek pri opätovnej montáži.



POZOR

Na ventilátoroch, motoroch, pohonoch alebo v ich blízkosti, či vnútri zariadenia by sa nemali vykonávať žiadne servisné práce, kým nebudú motory ventilátora a čerpadla izolované, označené a uzamknuté v polohe vypnutia.



Axiálny ventilátor

MOTOR VENTILÁTORA

Ako štandardný motor ventilátora pre tento modelový rad jednotiek sa používa motor TEFC (kompletne zapuzdrený motor chladený ventilátorom). Motor s veľkosťou rámu do 200 l (vrátane) je vybavený permanentne namazanými guľôčkovými ložiskami a špeciálnou ochranou proti vlhkosti na ložiskách, hriadeli a vinutiach. Jediný servisný úkon, ktorý sa vyžaduje počas prevádzky, spočíva v čistení vonkajšieho povrchu motora minimálne raz za štvrtrok s cieľom zaistiť správne chladenie motora. Po dlhšom odstavení treba pred opätovným naštartovaním skontrolovať izoláciu elektromotora pomocou testera izolácie Megger. Motor neumývajte vodou, pokiaľ nedisponuje krytom so stupňom ochrany IP66. V štvrtročných intervaloch kontrolujte:

- elektrické pripojenia,
- ochranné zariadenia motora,
- odber elektrického prúdu,
- hlučnosť/prehrievanie ložísk motora,
- upevňovacie skrutky motora,
- koróziu vonkajšieho povrchu motora.

Ak je motor vybavený výhrevnými prvkami, musia sa aktivovať, keď je motor nečinný, aby nedošlo ku kondenzovaniu vlhkosti vnútri motora.



POZOR

Pre optimálny výkon a maximálnu účinnosť motora v konštrukčných podmienkach (počas ktorých je potrebný prietok vzduchu) sa volia motory ventilátorov BAC. Pri čiastočnom zaťažení alebo nižších teplotách okolia sa môže zmeniť hustota vzduchu nasávania ventilátora, čo môže viesť k preťaženiu motora, ak sa otáčky ventilátora mierne neznížia.



POZOR

BAC odporúča využívať spínač VFD, ktorý je naprogramovaný tak, aby obmedzoval rýchlosť otáčok ventilátora na nominálny prúd motora s cieľom zamedziť preťaženiu motora pri spomínaných podmienkach. Pri nižších teplotách okolia možno stanovené zaťaženie chladenia dosiahnuť znížením rýchlosti ventilátora a nižším absorbovaným výkonom ventilátora.



ČERPADLO SKRÁPACEJ VODY

Čerpadlo BAC obsahuje mechanické tesnenie medzi krytom a motorom čerpadla. Správnu funkciu tesnenia je potrebné štvrtročne kontrolovať a v prípade potreby ho vymeniť.

Záručné krytie na tesnenia čerpadla podlieha určitým obmedzeniam. Poškodenie, ktoré sa primárne pripisuje problémom, ako sú lepkavé tesnenia, chod nasucho, chemické útoky a znečistenie pevnými látkami, nespádajú do rozsahu našej komplexnej záruky.

V prípade poruchy tesnenia v záručnej dobe bude poskytnutá náhradné tesnenie. Je však dôležité poznamenať, že záruka nezahŕňa prácu pri výmene chybných dielov.

Aby sa predišlo poškodeniu tesnenia, čerpadlá by sa mali pred spustením naplniť vodou. Zároveň je potrebné sa rukou uistiť, že čerpadlo sa dá voľne otáčať, aby sa predišlo prasknutiu, ku ktorému môže dôjsť v dôsledku lepkavého tesnenia po dlhšej dobe nečinnosti.

Spustenie

- Cez doplňovací ventil naplňte nádrž na studenú vodu čistou vodou, a to až po úroveň pretečenia.
- Nastavte plavák doplňovacieho ventilu tak, aby sa voda uzavrela na úrovni pretečenia.
- Spustíte rozprašovacie čerpadlo.
- Otvorte ventil vo vypúšťacom potrubí jednotky.
- Spustíte motory ventilátorov.
- Nastavte odzdušňovanie zatvorením alebo otvorením odzdušňovacieho ventilu.
- Keď je jednotka v prevádzke, skontrolujte prúd a napätie motorov ventilátorov pri tepelnom zaťažení jednotky v teplom okolitom prostredí. Prúd by nemal prekročiť hodnotu uvedenú na výrobnom štítku.
- Skontrolujte funkčnosť voliteľného vibračného vypínača.

Po 24 hodinách prevádzky pri tepelnej záťaži vykonajte nasledujúce postupy:

- Skontrolujte, či jednotka nevykazuje nezvyčajný hluk alebo vibrácie.
- Skontrolujte prevádzkovú hladinu vody v nádrži na studenú vodu.
- V prípade potreby nastavte doplňovací ventil.
- Skontrolujte napnutie remeňa a v prípade potreby ho upravte.

ELEKTRICKÝ BALÍK NA KONTROLU HLADINY VODY (VOLITEĽNÝ)

Elektrická kontrola hladiny vody (voliteľné) udržiava konštantnú hladinu vody v zbernej vani na ochladenú vodu nezávisle od zmien chladiaceho zaťaženia a kolísania tlaku napájacej vody. Skontrolujte každých 6 mesiacov, či sú všetky komponenty (ventil, plavákový spínač) v prevádzkyschopnom stave a čisté.

Pri uvádzaní zariadenia do prevádzky by sa malo ručne naplniť až po úroveň prepadu (podstrčte guľový plavák), aby sa pri prvom spustení zabránilo saniu vzduchu z čerpadla.



POZOR

Pri demontáži plavákového spínača kvôli čisteniu sa uistite, či je spínač pri opätovnom namontovaní *presne* na tom istom mieste, v opačnom prípade nebude fungovať správne.

LOŽISKÁ HRIADELE VENTILÁTORA

Hriadeľ ventilátora je uložený v dvoch guľôčkových ložiskách v stojane ložiska (pozri nasledujúci obrázok), pričom každé z nich je vybavené mazacou hlavica a vynášačom/poistnou objímkou s cieľom zabrániť vniknutiu vlhkosti.

Za normálnych prevádzkových podmienok treba ložiská mazať po každých 1000 prevádzkových hodinách alebo minimálne každé tri mesiace. Ložiská treba mazať niektorým z nasledujúcich mazacích tukov odolných voči vode, ktoré obsahujú inhibítory a sú vhodné na použitie pri okolitej teplote prostredia v rozsahu od $-20\text{ }^{\circ}\text{C}$ do $120\text{ }^{\circ}\text{C}$.



Guľôčkové ložisko

1. Ložisko s poistnou objímkou
2. Mazacia hlavica
3. Predĺžené mazacie vedenie

Ložiská by mali byť mazané iba pomocou ručného mazacieho lisu. Nepoužívajte vysokotlakové mazacie lisy, pretože môžu spôsobiť pretrhnutie upchávky ložiska. Pri mazaní, vytlačte staré mazivo z ložiska postupným pridávaním nového maziva dokiaľ sa neobjaví kvapka nového maziva na upchávke ložiska. Predovšetkým v prípade, keď sú použité predĺžené vývody mazníc, je potrebné skontrolovať, či bolo všetko staré mazivo odstránené, a či cez upchávku ložiská uniká nové mazivo.

Ak sa vykonáva výmena ložísk, po inštalácii sa musí do nových ložísk pridať mazivo. Uistite sa, či sú nové ložiská plne namazané (náhradné ložiská nemusia byť kompletne naplnené mazivom).



Uistite sa, že mazanie ložiska sa vykonáva jemne, aby sa zabránilo poškodeniu tesnenia.



Pre mazacie prostriedky : pozri tabuľku nižšie

LOŽISKÁ MOTORA

Ložiská motora sú namazané na celý čas životnosti ložiska.

Elektromotory externá s veľkosťou rámu $> 200\text{ l}$ ($> 30\text{ kW}$) majú mazacie armatúry

- Intervaly mazania: dvakrát za rok, pokiaľ nie je na štítku elektromotora uvedené inak
- Mazacie prostriedky : pozri nižšie

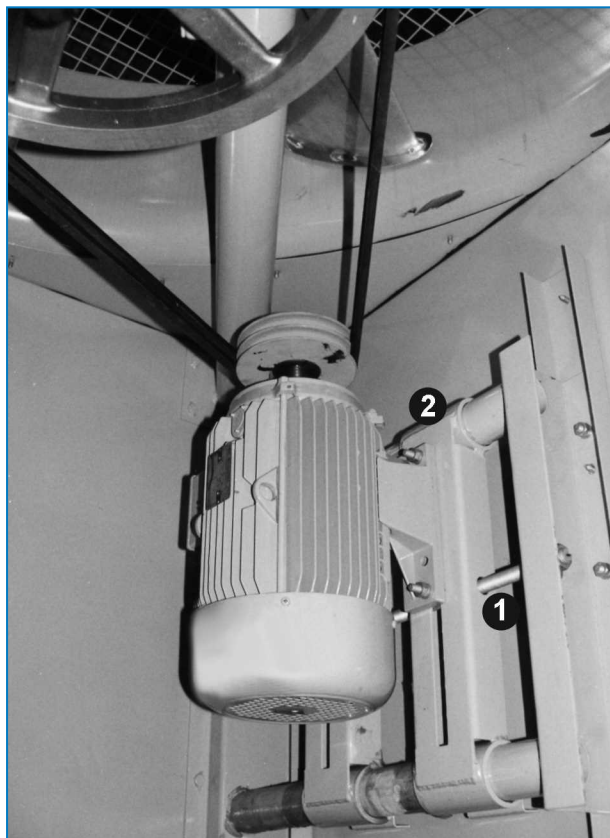
Ložiská by sa mali mazať iba pomocou ručného mazacieho lisu. Nepoužívajte vysokotlakové mazacie lisy, pretože môžu spôsobiť pretrhnutie upchávky ložiska. Pri mazaní, vytlačte staré mazivo z ložiska postupným pridávaním nového maziva dokiaľ sa neobjaví kvapka nového maziva na upchávke ložiska.

Shell	Alvania grease RL3	-20°C to +120°C
Texaco	Multifak Premium 3	-30°C to +140°C
Klüber	Isoflex LDS Special A	-50°C to +120°C
Mobil	Mobilith SHC 100	-40°C to +175°C
Total Fina Elf	Multis 3	-20°C to +120°C

Produkty slúžiace na mazanie

NASTAVITEĽNÁ ZÁKLADŇA MOTORA (JEDNOTKY S REMEŇOVÝM POHONOM)

Nastavovacie skrutky pohyblivého pántu elektromotora (pozri obrázok nižšie) je treba každých 6 mesiacov namazať kvalitným mazacím tukom obsahujúcim inhibítory korózie, napríklad jedným z tých, ktoré boli odporúčané na mazanie ložísk hriadele ventilátora.



Posuvná základňa elektromotora

1. Nastavovacia skrutka polohy pohyblivej základne elektromotoru
2. Posuvná základňa elektromotora

Postupy čistenia

MECHANICKÉ ČISTENIE

Udržiavanie vášho odparovacieho chladiaceho zariadenia (a príslušných pripojených systémov) v čistote umožní zachovanie výkonnosti a pomôže zabrániť nekontrolovateľnému rastu bakteriologického znečistenia. Odporúčané postupy pri čistení sú uvedené nižšie:

1. Odpojte ventilátor a elektromotor (elektromotory) čerpadla (čerpadiel) a zastavte dopĺňovanie prídavnej vody.
2. Odstráňte kombinované kryty nasávania a eliminátory, vypustite vodu zo systému. Neodstraňujte sací filter zbernej nádrže.
3. Očistite usadeniny z vonkajšieho povrchu a z ventilátoru (ventilátorov) pomocou mäkkej kefy a v prípade potreby použite mydlovú vodu.
4. Vnútro zariadenia umyte (mydlovou) vodou a jemnou kefou. Ak je to potrebné, použite vysokotlakový prúd vody.
5. Odstráňte všetky usadeniny zo systému rozvodu vody a v prípade potreby vyčistite všetky upchaté trysky. V prípade potreby je možné trysky a priechodky demontovať, aby sa mohli vyčistiť.
6. Odstráňte všetky usadeniny z výmenníkovej sekcie (trubkového hada).
7. Vypláchnite systém čistou vodou a potom ju vypustite, aby sa odstránili nahromadené nečistoty.
8. Demontujte, vyčistite a znovu namontujte sací filter zbernej nádrže.
9. Kombinované kryty nasávania a eliminátory očistite od usadenín pomocou vysokotlakového prúdu vody a namontujte ich.
10. Kontrolné dvierka a kryty prístupových otvorov očistite od usadenín pomocou mäkkej kefy a (mydlovej) vody.
11. Zatvorte vypúšťanie a otvorte dopĺňovanie prídavnej vody. Naplňte systém čistou vodou až po úroveň prepadu.

DEZINFEKCIA

Dezinfekcia Vášho chladiaceho systému môže byť potrebná v prípade vysokej koncentrácie aeróbnych baktérií a/alebo baktérie Legionella. Dezinfekcia sa takisto odporúča pri odparovacích chladiacich systémoch pred začatím procesu čistenia v prípade, že je vopred známa alebo očakávaná vysoká hladina baktérií.

Niektoré miestne alebo národné smernice tiež odporúčajú dezinfekciu pred prvým spustením systému, po dlhšom vypnutí systému, po bežnom čistiacom procese alebo v prípade významných úprav systému.

Dezinfekcia sa musí uskutočniť v súlade s príslušnými pracovnými postupmi.

Typická dezinfekcia sa robí s použitím roztoku hyperchloridu sodného tak, že sa udržuje zvyšková hodnota voľného chlóru 5 – 15 mg/l a jeho následná cirkulácia v systéme až 6 hodín. Vyššia koncentrácia chlóru počas kratšieho časového úseku je možná, avšak vyžaduje si vyššiu úroveň antikorošnej ochrany ako len galvanizovaná oceľ. Pre ďalšie informácie kontaktujte svojho zástupcu BAC.

Vyhýbajte sa použitiu nadmerného množstva chlóru, keďže môže viesť k rýchlej korózii a poškodeniu systému. Chlórová voda by mala byť zbavená chlóru pred jej vypustením zo systému a po dezinfekcii musí byť systém dôkladne prepláchnutý čistou vodou.



Poriadne pravidelné monitorovanie biocidného programu významne znižuje potrebu vykonávania čistenia a dezinfekcie.

Informácie o komplexnej údržbe

Na zabezpečenie maximalizácie výkonnosti vášho odparovacieho chladiaceho systému a minimalizáciu rizika jeho odstávky sa odporúča zaviesť program preventívnej údržby a tiež ho potom dôsledne dodržiavať. Váš miestny zástupca BAC vám poskytne pomoc pri zavádzaní a vykonávaní takéhoto programu. Preventívny program údržby musí nielen zabrániť výskytu zvýšených prestojov pri nepredvídateľných a neočakávaných okolnostiach, ale tiež zaručiť, že sa použijú iba výrobcom schválené náhradné diely, ktoré sú navrhnuté tak, aby sa dali bez problémov namontovať a za ich správnu funkciu nesie plnú záruku výrobcu. V prípade objednávania autorizovaných častí sa obráťte na zástupcu spoločnosti BAC. Pri objednávaní dielov je potrebné uviesť sériové číslo zariadenia.

Aby bolo jednoduchšie vykonávať opravy zariadenia, odporúča sa mať na sklade tieto náhradné diely:

- Guľový plavák doplňovacieho ventilu prídavnej vody (ak sa používa)
- Upchávkva doplňovacieho ventilu prídavnej vody (ak sa používa)
- Ložiská hriadeľa ventilátora
- Rozstrikovacie trysky a priechodky.
- Sada remeňov
- Súprava remeňov (ak sa používa)
- Oprávarenské (vylepšovacie) súpravy Baltiplus/Baltibond®

Trvajte na dodávke autorizovaných častí, aby ste sa vyhli strate efektívnosti alebo prevádzkových rizík, ktoré sa môžu vyskytnúť v prípade použitia neautorizovaných častí.

Dlhodobejšie skladovanie zariadenia v exteriéri

Ak je zariadenie potrebné skladovať vo vonkajšom prostredí približne po dobu jedného mesiaca (doba skladovateľnosti) alebo dlhšie, prípadne sa musí uskladniť v náročných klimatických podmienkach, je nevyhnutné, aby inštalujúci dodávateľ vykonal určité kroky zamerané na to, aby zariadenie zostalo v stave zodpovedajúcom optimálnym podmienkam. Tieto opatrenia obsahujú nasledovné:

- Otáčanie ventilátorov raz mesačne, minimálne 10 otáčok.
- Otáčanie hriadeľa motora všetkých nainštalovaných motorov raz mesačne, minimálne 10 otáčok. Patrí sem aj motor čerpadla.
- Do vnútorných častí ovládacieho panela pridajte vrecká s vysúšadlom, aby absorbovali vlhkosť.
- Odtoky na nádržiach na ochladenú vodu nechať otvorené.
- Uistite sa, že sú jednotky uložené na rovnom povrchu zeme a že na ne nepôsobia vibrácie.
- Zabezpečenie zakrytia nádrží na teplú vodu
- Odpojenie a uskladnenie remeňov na ventilátoroch a tesniacich krúžkov na prístupových dvierkach
- Očistenie starého maziva novým pred uskladnením a opakovanie tohto čistenia pre zapnutím
- Všetky súčasti z čiernej ocele ošetrite prípravkom RUST VETO, prípadne ekvivalentným materiálom na ochranu pred koróziou.

- Motory musia byť demontované a uložené vo vnútri vždy, keď je to možné. Ak ich nie je možné skladovať vnútri, motory musia byť zakryté plachtou (nepoužívajte plast). Prekrytie musí siahať pod motor a musí byť zaistené. Nesmie však motor pevne obaľovať. To umožní priechodnosť zabaleného priestoru, čím sa minimalizuje tvorba kondenzácie. Tiež je potrebné dbať na ochranu motora pred zaplavením alebo pred škodlivými chemickými výparmi. Motory BAC sú štandardné motory určené na skladovanie pri teplote okolia $-25\text{ }^{\circ}\text{C}$ až $40\text{ }^{\circ}\text{C}$. Dlhšie obdobia vystavenia pod alebo nad tieto špecifikované podmienky by mohli poškodiť komponenty motora a spôsobiť poruchu alebo predčasné zlyhanie.

Kompletné pokyny vám poskytne miestny zástupca spoločnosti BAC.

Servisný expert pre zariadenia BAC

Ponúkame služby a riešenia na mieru pre chladiace veže a zariadenia BAC.

- Originálne náhradné diely a výplň – pre efektívnu, bezpečnú a celoročnú spoľahlivú prevádzku.
- Servisné riešenia – preventívna údržba, opravy, renovácie, čistenie a dezinfekcia pre spoľahlivú bezproblémovú prevádzku.
- Inovácie a nové technológie – šetrite energiu a zlepšite údržbu modernizáciou svojho systému.
- Riešenia na úpravu vody – zariadenie na kontrolu korózneho šupinatenia a proliferácie baktérií.

Ďalšie informácie a konkrétnu pomoc vám poskytne miestny zástupca BAC na: www.BACservice.eu

Viac informácií

ODPORÚČANÁ LITERATÚRA

- Eurovent 9-5 (6) Recommended Code of Practice to keep your Cooling System efficient and safe. Eurovent/Cecomaf, 2002, 30p.
- Guide des Bonnes Pratiques, Legionella et Tours Aéroréfrigérantes. Ministères de l'Emploi et de la Solidarité, Ministère de l'Economie des Finances et de l'Industrie, Ministère de l'Environnement, Juin 2001, 54p.
- Voorkom Legionellose. Ministerie van de Vlaamse Gemeenschap. December 2002, 77p.
- Legionnaires' Disease. The Control of Legionella Bacteria in Water Systems. Health & Safety Commission. 2000, 62p.
- Hygienische Anforderungen an raumlufttechnische Anlagen. VDI 6022.

ZAÚJÍMAVÉ WEBOVÉ STRÁNKY

Baltimore Aircoil Company	www.BaltimoreAircoil.com
BAC Service website	www.BACservice.eu
Eurovent	www.eurovent-certification.com
European Working Group on Legionella Infections (EWGLI)	EWGLI
ASHRAE	www.ashrae.org
Uniclíma	www.uniclíma.fr
Association des Ingénieurs et techniciens en Climatique, Ventilation et Froid	www.aicvf.org
Health and Safety Executive	www.hse.gov.uk

PÔVODNÁ DOKUMENTÁCIA



Tento návod je pôvodne zostavený v angličtine. Pre vaše pohodlie poskytujeme preklady. V prípade nesúlady má pred prekladom prednosť anglický pôvodný text.



A series of horizontal dotted lines for writing, spanning the width of the page.



A series of horizontal dotted lines spanning the width of the page, providing a template for writing or drawing.





A series of horizontal dotted lines for writing, spanning the width of the page.

CHLADIACE VEŽE

CHLACIACE VEŽE S UZAVRETÝM OKRUHOM

ĽADOVÁ BANKA

ODPAROVACIE KONDENZÁTORY

HYBRIDNÉ PRODUKTY

DIELY, ZARIADENIA A SLUŽBY

BLUE by nature
GREEN at heart



www.BaltimoreAircoil.com

Europe@BaltimoreAircoil.com

Miestne kontaktné údaje nájdete na našej webovej stránke.

Industriepark - Zone A, B-2220 Heist-op-den-Berg, Belgium

© Baltimore Aircoil International nv