



**BALTIMORE
AIRCOIL COMPANY**



VXC Fordampningskondensatorer

VEJLEDNING FOR BETJENING OG VEDLIGEHOLDELSE





Plan for anbefalet vedligeholdelse og opsyn

Udstyr fra Baltimore Aircoil Company skal monteres, betjenes og vedligeholdes korrekt. Dokumentation til det anvendte udstyr, herunder tegning, teknisk datablad og denne manual, bør opbevares som reference. For problemfri og sikker udstyrsfunktion på langt sigt skal der fastlægges en driftsplan, herunder en plan for regelmæssigt eftersyn, opsyn og vedligeholdelse. Alt udført eftersyns-, vedligeholdelses- og opsynsarbejde bør noteres i en logbog til køleanlægget. Anvisningerne til betjening og vedligeholdelse i denne håndbog kan anvendes som vejledning til at opfylde ovenstående mål.

Ud over at iværksætte driftsplanen og køleanlæggets logbog anbefales det at få foretaget en risikovurdering af køleanlægget, fortrinsvis udført af en ekstern instans.

Ved den første vandpåfyldning af køleanlægget og regelmæssigt derefter skal der fjernes kedelsten og korrosion og foretages biologisk bekæmpelse ifølge anerkendte praksisnormer (f.eks. EUROVENT 9 - 5/6, ACOP HSC L8, Guide des bonnes pratiques, Legionella et tours aéroréfrigérantes mv.). Vandprøver, testresultater og afhjælpende tiltag bør noteres i køleanlæggets logbog.

Kontakt BAC Balticares servicerepræsentant for specifikke anbefalinger til effektiv og sikker drift af køleanlægget. Navn, e-mail og telefonnummer står på webstedet www.BACservice.eu.

Kontroller og justeringer	Ved start	Hver uge	Hver måned	Hver 3. måned	Hver 6. måned	Hvert år	Nedlukning
Koldt vandstank og filtre	X			X			
Driftsvandstand og spædevand	X		X				
Blowdown	X		X				
Bundkarsvarmeudstyr	X				X		
Remspænding	X		X				
Indstilling af remskiver	X					X	
Låsekrave	X				X		
Rotation af ventilator/ventilatorer og pumpe/pumper	X						
Motorspænding og -strømstyrke	X					X	
Unormal støj og/eller vibrationer	X		X				

Eftersyn og opsyn	Ved start	Hver uge	Hver måned	Hver 3. måned	Hver 6. måned	Hvert år	Nedlukning
Generel tilstand	X		X				
Varmeoverførssektion	X				X		
Dråbefang	X				X		
Vanddistribution	X				X		
Ventilatoraksel	X			X			
Ventilatormotor	X			X			
Spraypumpe	X			X			
Elektrisk vandstandsstyringsudstyr (ekstraudstyr)	X				X		
TAB-kontrol (teststrimler)	X	X					
Kølevandskvalitet	X		X				
Anlægsgennemgang	X					X	
Journalføring							pr. hændelse

Smøring	Ved start	Hver uge	Hver måned	Hver 3. måned	Hver 6. måned	Hvert år	Nedlukning
Ventilatoraksellejer	X				X		X
Motorlejer*	X				X		
Justerbar motorholder	X				X		X

* kun motorer med smørenipler med typisk husstørrelse >200 l (>30 kW)

Rengøringsprocedurer	Ved start	Hver uge	Hver måned	Hver 3. måned	Hver 6. måned	Hvert år	Nedlukning
Mekanisk rengøring	X					X	X
Desinficering**	(X)					(X)	(X)
Tømning af tank							X

** afhænger af anvendte praksisnormer

Bemærk

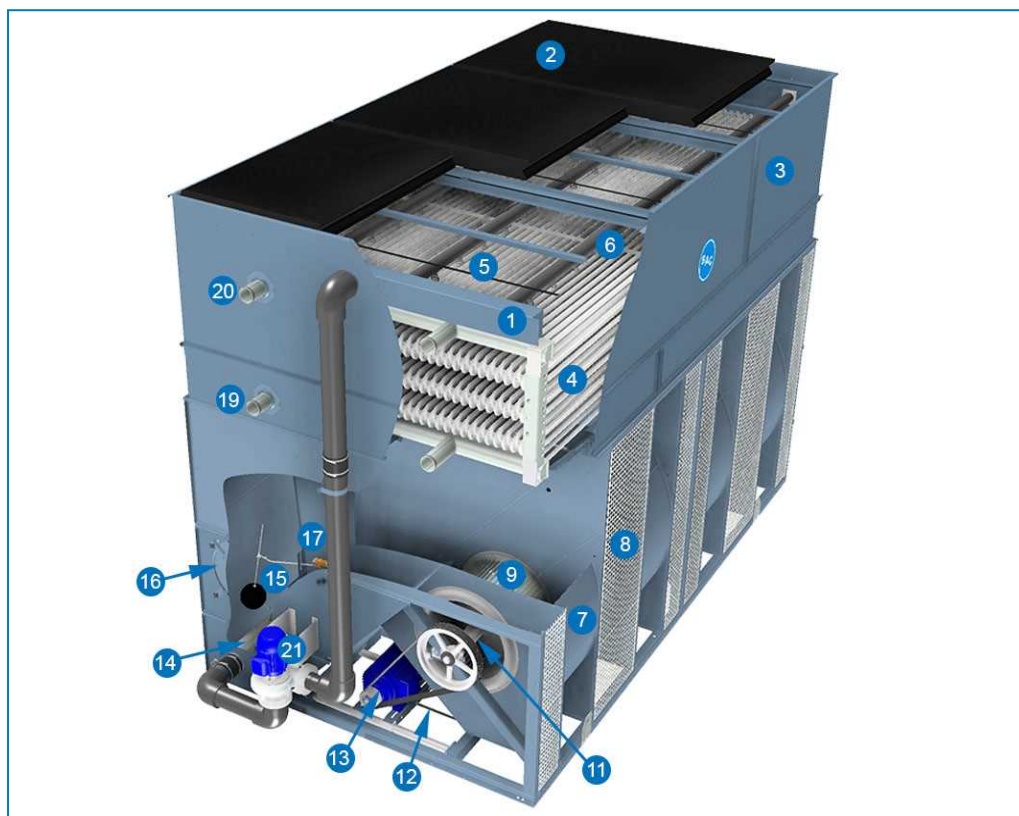
1. Vandbehandlingsudstyr og ekstraudstyr, som er integreret i køleanlægget, kan betyde tillæg til tabellen ovenfor. Kontakt leverandørerne for anbefalede eftersynsopgaver og hyppigheden af disse.
2. De anbefalede serviceintervaller gælder typiske installationer. Varierende omgivelsesbetingelser kan foreskrive hyppigere eftersyn.
3. Ved drift i omgivelser under frysepunktet bør aggregatet efterses hyppigere (se drift ved lave temperaturer i de relevante betjenings- og vedligeholdelsesanvisninger).
4. På aggregater med remtræk skal spændingen af nye remme genjusteres efter de første 24 timers drift og derefter hver måned.



Indholdsfortegnelse

VEJLEDNING FOR BETJENING OG VEDLIGEHOLDELSE

1	Konstruktionsoplysninger	5
2	Generelt	6
	Driftsforhold	6
	Tilsluttende rørinstallation	6
	Sikkerhedsforanstaltninger	7
	Bortskaffelse Krav	8
	Må ikke betrædes	8
	Ændringer foretaget af andre	8
	Garanti	8
3	Vandpleje	9
	Om vandpleje	9
	Biologisk bekæmpelse	12
	Kemisk behandling	12
	Passivering	12
	Overløbstilslutning	13
4	Drift ved lave temperaturer	14
	Om drift ved lave temperaturer	14
	Frostbeskyttelse af vand i bundkar	14
	Kapacitetsstyring	14
5	Vedligeholdelse Procedure	16
	Kontroller og justeringer	16
	Eftersyn og afhjælpning	23
	Smøring	25
	Rengøringsprocedurer	26
6	Regelmæssig vedligeholdelse	29
	Om regelmæssig vedligeholdelse	29
	Længere opmagasineringsperioder udendørs	29
7	Yderligere hjælp og information	30
	Balticare	30
	Mere information	30



1. Spraysamlør
2. Dråbefang
3. Hus
4. Kølespiral
5. Spraydyser
6. Sprøjtebomme
7. Ventilatorhuset
8. Ventilatorskærme
9. Fremadbuget centrifugalventilator
10. Luftindtagsvinger (ikke vist)
11. Ventilatoraksel og -lejer
12. Motorholderens justerskruer
13. Ventilatormotor og -drev
14. Filter
15. Justerbar svømmer
16. Adgangsdør i fuld personstørrelse
17. Spædevandsventil
18. Ventilatorafgangshætte (ikke vist)
19. Tilslutning til spiralafgang
20. Tilslutning til spiraltilgang
21. Spraypumpe

Driftsforhold

BAC-køleudstyr er konstrueret til de angivne driftsforhold nedenfor, som ikke må overskrides under drift.

- **Vindlast:** Kontakt BAC Balticares repræsentant for råd med hensyn til sikker drift af uafskærmet udstyr, som udsættes for vindhastigheder på mere end 120 km/t og er installeret mere end 30 m over jorden.
- **Jordskælvsrisiko:** Kontakt BAC Balticares repræsentant for råd med hensyn til sikker drift af udstyr, som er installeret på steder, hvor der er moderat til høj fare.

Elektromotorer i standardudførelse er egnet til en omgivelsestemperatur fra -25° til +40° C.

- Arbejdstryk: 23 bar (std.) eller 28 bar (ekstraudstyr) ifølge PED
- Kølemidlets tilgangstemperatur: maks. 120° C
- Kølemidlets afgangstemperatur: min. -20° C
- Anvendelige kølemidler: Naturlige kølemidler (R-717, R-1270), fluorerede kølemidler (HFC'er).

Kondensatorspiraler i standardudførelse er fremstillet af sort stål og varmgalvaniseret efter fremstillingen, og de kan indeholde bestemte urenheder, f.eks. kulstof, jernoxid eller svejsepartikler. Der skal tages højde for tilstanden inde i spiralen, herunder fugtig luft, ved anvendelse af fluorerede kølemidler (HFC) og følsomme komponenter i anlægget, som f.eks. elektroniske ekspansionsanordninger eller semihermetiske kompressorer. Installatøren skal træffe de fornødne foranstaltninger i installationsområdet til at beskytte funktionen af disse komponenter i forbindelse med kondensatorspiralerne.

Maks. spraytryk: 14 kPa (ved pumpe(r) monteret af andre installatører anbefales det at montere et manometer i vanddistributionssystemets tilgang).

Ved omgivende temperaturer over 40° C skal det sikres, at spraypumpen er i drift, selvom kondensatoren er i stilstand. Det forhindrer uønsket udslip af kølemiddel fra sikkerhedsventilerne (fra anden leverandør).



I installationer med standby-pumper til fordampningskondensatorer skal hver pumpe aktiveres skiftevis mindst 2 gange om ugen for at undgå stillestående vand og bakterievækst.

KRAV TIL UDLUFTNING

Installatøren af BAC kondensatorer skal give et ordentligt system udrensning, som gør det muligt at rense luft fra spolerne før operation.

Indkapslet luft kan spærre for aftapning af kølemiddel og reducere kondenseringskapaciteten, så driftstrykket overskrider arbejdsstrykket.

For at kontrollere, at der ikke er ikke-kondenserbare væsker i kølemiddelsystemet, skal anvisningerne i BAC's anvendelsestekniske håndbog "BAC Application Handbook – EU Edition"

(http://www.baltimoreaircoil.eu/sites/BAC/files/BAC_Application_Handbook_EU-EDV.pdf), kapitlet "Condenser Engineering Guidelines" (Retningslinjer for kondensatorkonstruktion), følges.

Tilsluttende rørinstallation

Al eksterne rørføring til BAC-køleudstyret skal ophænges særskilt.

Hvis udstyret er monteret på vibrationsdæmpende skinner eller fjedre, skal der være vibrationskompensatorer i rørføringen til at fjerne overførte vibrationer fra den eksterne rørinstallation.

Sugerøret skal dimensioneres korrekt, hvilket i tilfælde af stor gennemstrømning kan betyde en større rørdiameter end køletårnets afgangstilslutning. I så fald skal der monteres adaptore.



Sikkerhedsforanstaltninger

Alt elektrisk, mekanisk og roterende maskineri udgør en potentiel fare, især for personer, der ikke er bekendt med dets konstruktion og betjening. Derfor bør der være tilstrækkelige sikkerhedsforanstaltninger (inkl. beskyttelsesafskærmning i nødvendigt omfang) til dette udstyr både til at beskytte offentligheden (inkl. mindreårige) mod personskade og til at undgå skader på udstyret, det tilknyttede anlæg og installationsstedet. Hvis der er tvivl om procedurene for korrekt og sikker monteringsforberedelse, installation, betjening eller vedligeholdelse, skal udstyrsproducenten eller dennes repræsentant kontaktes for rådgivning. Vær opmærksom på, at nogle komponenter kan have en høj temperatur, hvis der skal arbejdes på udstyr, som er i drift. Arbejde i højden skal udføres med ekstra forsigtighed for at undgå ulykker.



Advarsel

AGGREGATER MED PVC-DRÅBEFANG MÅ IKKE OVERDÆKKES MED EN PLASTPRESENNING. DRÅBEFANG KAN BLIVE DEFORMERET VED ØGET TEMPERATUR PÅ GRUND AF SOLSTRÅLING

PERSONALE GODKENDT TIL UDSTYR

Betjening, vedligeholdelse og reparation af dette udstyr bør kun foretages af personale, der er godkendt og kvalificeret hertil. Sådanne personer bør være fuldt fortrolige med udstyret, tilknyttede anlæg og betjeningsfunktionerne samt procedurene, som er beskrevet i denne og øvrige relevante manualer. Der skal udvises behørig forsigtighed og anvendes personlige værnemidler, korrekte fremgangsmåder og korrekt værktøj ved håndtering, løft, installation, betjening, vedligeholdelse og reparation af dette udstyr for at undgå personskade og/eller skade på anlæg/ejendom. Personale skal anvende personlige værnemidler, når det er nødvendigt (handsker, ørepropper osv.)

MEKANISK SIKKERHED

Udstyrets mekaniske sikkerhed opfylder kravene ifølge EU's maskindirektiv. Afhængig af forholdene på installationsstedet kan det også være nødvendigt at montere udstyr som f.eks. underafskærmninger, stiger, sikkerhedsbure, trapper, arbejdsplatforme, gelændere og fodbrætter af hensyn til det godkendte service- og vedligeholdelsespersonales sikkerhed og arbejdsbetingelser.

Dette udstyr må på intet tidspunkt være i drift, uden at alle ventilatorskærme, adgangspaneler og adgangslåger er monteret.

Hvis udstyret betjenes med en styreanordning til variabel ventilatorhastighed, skal der iværksættes foranstaltninger, så udstyret ikke kan arbejde ved eller tæt på ventilatorens "kritiske hastighed".

Kontakt BAC Balticares repræsentant for nærmere oplysninger.

ELEKTRISK SIKKERHED

Alle ventilator- og pumpemotorer i tilknytning til dette udstyr bør være monteret med en aflåselig reparationsafbryder, som er placeret inden for synsvidde fra udstyret. Der bør ikke foretages servicearbejde på eller i nærheden af ventilatorerne, motorene, drevene eller inde i udstyret, medmindre ventilator- og pumpemotorer, varmelegemer mv. er elektrisk afbrudt.



PLACERING

Alt køleudstyr bør være placeret så langt fra steder, hvor der opholder sig personer, eller hvor der er åbne vinduer eller luftindtag til bygninger.

LOVKRAV

Installation og drift af køleudstyr kan være omfattet af lovkraft, som f.eks. foretagelse af en risikovurdering. Sørg for, at de lovmæssige krav altid er opfyldt.

Bortskaffelse Krav

Adskillelse af aggregatet og behandling af kølemidler, olie og øvrige komponenter skal foretages med hensyntagen til miljøet og potentiel sundhedsfare for medarbejdere.

Der skal tages højde for gældende lovkraft til bortskaffelse af stoffer og beskyttelse af medarbejdere med hensyn til:

- Korrekt håndtering af konstruktions- og vedligeholdelsesmaterialer ved adskillelse af aggregatet, især ved håndtering af materialer, der indeholder skadelige stoffer, som f.eks. asbest eller kræftfremkaldende stoffer.
- Behørig bortskaffelse af konstruktions- og vedligeholdelsesmaterialer og komponenter, som f.eks. stål, plast, kølemidler og spildevand, efter de gældende krav til affaldshåndtering, genvinding og bortskaffelse.

Må ikke betrædes

Adgang til og vedligeholdelse af komponenterne skal ske i overensstemmelse med alle gældende lovregler og bestemmelser. Hvis midler til adgang til udstyret ikke forefindes korrekt og som påkrævet, skal der tilvejebringes midlertidige foranstaltninger. Der må under ingen omstændigheder anvendes dele fra aggregatet, som er ikke er beregnet til at skaffe adgang til det, medmindre der kan træffes foranstaltninger, som mindsker eventuelle risici, der måtte opstå derved.

Ændringer foretaget af andre

Hvis andre foretager ændringer af BAC-udstyret uden skriftlig tilladelse fra BAC, er den, der har foretaget ændringen, ansvarlig for alle konsekvenser ved denne ændring, og BAC påtager sig intet ansvar for produktet.

Garanti

BAC garanterer, at alle produkter er uden materiale- eller fabrikationsfejl i op til 12 måneder fra leveringsdatoen. I tilfælde af sådanne fejl vil BAC reparere eller udskifte produktet. For nærmere oplysninger henvises til begrænsningen af garantier, der er gældende for disse produkter på salgs-/købstidspunktet. Disse vilkår og betingelser er trykt på bagsiden af ordrebekræftelsen og fakturaen.

Om vandpleje

I alt køleudstyr, der arbejder i fordampningstilstand, sker kølingen ved at fordampe en lille del af kølevandet, som cirkulerer gennem udstyret. Når dette vand fordamper, forbliver de oprindelige urenheder i vandet tilbage.

Medmindre der aftappes en lille mængde fra anlægget (kaldet blowdown), vil koncentrationen af opløste faststoffer øges hurtigt og resultere i dannelse af kedelsten eller korrosion eller begge dele. Da der samtidig går vand tabt i anlægget på grund af fordampning og blowdown, skal dette vand efterfyldes.

Den samlede efterfyldningsmængde (kaldet spædevand) defineres på følgende måde:

Spædevand = fordampningstab + blowdown

Ud over de urenheder, der er i spædevandet, trænger der luftbårne urenheder eller biologisk stoffer ind i udstyret og i kølevandet. Sideløbende med behovet for at fjerne en lille vandmængde (blowdown) bør der iværksættes en vandbehandlingsplan specifikt med det formål at fjerne kedelsten og korrosion og foretage biologisk bekæmpelse ved installation af anlægget, hvorefter denne plan følges regelmæssigt, når anlægget er idriftsat. Desuden skal der være en opsynsplan for at sikre, at vandbehandlingssystemet opretholder vandkvaliteten inden for kontrolretningslinjerne.

Kontroller og justeringer af blowdown afhænger af den faktisk anvendte blowdown-anordning.

For at undgå dannelse af for mange urenheder i kølevandet skal der drænes en lille mængde vand fra anlægget efter tidsintervaller fastlagt ud fra vandbehandlingsplanen. Blowdown-mængden fastlægges på basis af anlæggets konstruktionsmæssige koncentrationscyklusser. Koncentrationscyklusserne afhænger af spædevandets kvalitet og konstruktionsretningslinjerne for kvaliteten af kølevandet som angivet nedenfor.

Spædevandet til fordampningsaggregatet bør have en hårdhed på min. 30 ppm som CaCO_3 .

Hvis det er nødvendigt at bruge et blødgøringsmiddel for at opnå dette, bør spædevandet til fordampningsaggregatet ikke blødgøres helt, men blandes med indgående, ikke-blødgjort vand for at opnå minimumhårdheden på 30 og 70 ppm som Ca CO_3 .

Opretholdelsen af en minimumhårdhed i spædevandet udligner de korroderende egenskaber ved vand helt uden kalk og mindsker behovet for korrosionshæmmende midler til beskyttelse af anlægget.

For at holde korrosion og kalkdannelse under kontrol skal de kemiske egenskaber i det cirkulerede vand holdes inden for retningslinjerne for vandkvaliteten for de angivne konstruktionsmaterialer, som det fremgår i følgende tabel(ler).

	BALTIBOND® Hybrid Coating og SST304L
pH	6,5-9,2
pH ved indledende passivering	under 8,2 (kun til aggregater med varmgalv. spiral)
Total hårdhed (som CaCO ₃)	50-750 mg/l
Totalalkalinitet (som CaCO ₃)	maks. 600 mg/l
Totalmængde opløste faststoffer	maks. 2050 mg/l
Ledningsevne	3300 µS/cm
Chlorider	maks. 300 mg/l
Sulfater(*)	maks. 350 mg/l*
Totalmængde opslæmmede faststoffer	maks. 25 mg/l
Chlorering (som frit chlor/halogen): kontinuerlig	1.5 mg/l max.
Chlorering (som frit chlor/halogen): batchdosering til rensning og desinficering	maks. 5-15 mg/l i maks. 6 timer maks. 25 mg/l i maks. 2 timer maks. 50 mg/l i maks. 1 time

Retningslinjer for kølevandskvalitet for Baltibond® Hybrid Coating

*Bemærk: Højere koncentrationer af sulfater er tilladt, hvis summen af parametrene for chlorider + sulfater ikke overstiger 650 mg/l for Baltibond/SST304L.

	Baltiplus beskyttelse
pH	6,5-9,2
pH ved indledende passivering	under 8,2
Total hårdhed (som CaCO ₃)	50-600 mg/l
Totalalkalinitet (som CaCO ₃)	500 mg/l max.
Totalmængde opløste faststoffer	1500 mg/l max.
Ledningsevne	2400 µS/cm
Chlorider	250 mg/l max.
Sulfater(*)	250 mg/l max.*
Totalmængde opslæmmede faststoffer	maks. 25 mg/l
Chlorering (som frit chlor/halogen): kontinuerlig	1 mg/l max.
Chlorering (som frit chlor/halogen): batchdosering til rensning og desinficering	maks. 5-15 mg/l i maks. 6 timer maks. 25 mg/l i maks. 2 timer maks. 50 mg/l i maks. 1 time

Retningslinjer for kølevandskvalitet for Baltiplus beskyttelse

*Bemærk: Højere koncentrationer af sulfater er tilladt, hvis summen af parametrene for chlorider + sulfater ikke overstiger 500 mg/l for Baltiplus beskyttelse.

	SST304L SST316L med varmgalv. spiral	SST316L (med SST316L spiral)
pH	6,5-9,2	6,5-9,5
pH ved indledende passivering	under 8,2 (kun til aggregater med varmgalv. spiral)	Ikke relevant
Total hårdhed (som CaCO ₃)	50-750 mg/l	50-750 mg/l
Totalalkalinitet (som CaCO ₃)	maks. 600 mg/l	maks. 600 mg/l
Totalmængde opløste faststoffer	maks. 2050 mg/l	maks. 2500 mg/l
Ledningsevne	3300 µS/cm	4000 µS/cm
Chlorider	maks. 300 mg/l	maks. 750 mg/l
Sulfater(*)	maks. 350 mg/l*	maks. 700 mg/l.*
Totalmængde opslæmmede faststoffer	maks. 25 mg/l	maks. 25 mg/l
Chlorering (som frit chlor/halogen): kontinuerlig	maks. 1,5 mg/l	maks. 2 mg/l
Chlorering (som frit chlor/halogen): batchdosering til rensning og desinficering	maks. 5-15 mg/l i maks. 6 timer maks. 25 mg/l i maks. 2 timer maks. 50 mg/l i maks. 1 time	maks. 5-15 mg/l i maks. 6 timer maks. 25 mg/l i maks. 2 timer maks. 50 mg/l i maks. 1 time

Retningslinjer for kølevandskvalitet for rustfrit stål

***Bemærk:** Højere koncentrationer af sulfater er tilladt, hvis summen af parametrene for chlorider + sulfater ikke overstiger 650 mg/l for SST304L og 1500 mg/l for SST316L.



Til ozonvandbehandlingsanlæg skal der anvendes rustfrit stål 316L.

Koncentrationscyklusser er forholdet af koncentrationen af opløste faststoffer i kølevandet sammenlignet med koncentrationen af opløste faststoffer i spædevandet. Blowdown-frekvensen kan beregnes på følgende måde:

$$\text{Blowdown} = \text{fordampningstab} / (\text{koncentrationscyklusser} - 1)$$

Fordampningstabet er ikke kun en funktion af varmebelastningen, men afhænger også af klimaforhold, den anvendte udstyrstype og metoden til kapacitetsstyring, hvor dette anvendes. Fordampningstabet i sommerperioder er ca. 0,431 l/1000 kJ varrefjernelse. Dette tal anvendes kun til dimensionering af blowdown-ventilen og ikke til beregning af årligt vandforbrug.

Biologisk bekæmpelse

Hvis vækst af alger, slim og andre mikroorganismer ikke bekæmpes, vil dette reducere anlæggets virkningsgrad, og det kan medvirke til vækst af potentielt skadelige mikroorganismer, som f.eks. Legionella, i kølevandsanlægget.

Derfor bør der iværksættes en behandlingsplan specifikt rettet mod biologisk bekæmpelse, når anlægget påfyldes vand første gang, og behandlingsplanen skal derefter udføres regelmæssigt i overensstemmelse med eventuelt gældende lovkrav eller anerkendte normer for god praksis, som f.eks. EUROVENT 9-5/6, VDMA detailblad 24649 mv.

Det tilrådes at holde opsyn med den bakterielle kontaminering af kølevandet regelmæssigt (f.eks. kontrol af total antal aerobe bakterier (TAB) med teststrimler ugentligt) og notere alle resultater.

Vandbehandling bør opfylde følgende krav:

Nogle produkter, som anvendes til vandbehandling, (især nogle dispergerings- og biodispergeringsadditiver, kan ændre vandets egenskaber (f.eks. dets overfladespænding), hvilket kan resultere i stort dråbetab (vand, der passerer gennem dråbefangene). I så fald anbefaler vi at gennemgå vandbehandlingen (produkttype, dosering) med jeres vandbehandlingsspecialist.

Hvis I er i tvivl, kan I foretage en hurtig test efter rengøring og desinficering, ved at bruge frisk vand uden tilsætning af det relevante kemikalie (ved overholdelse af de gældende lovkrav).

Kemisk behandling

1. Vandbehandlingskemikalier eller ikke-kemiske systemer skal være forenelige med de konstruktionsmaterialer, der er anvendt i køleanlægget, herunder selve fordampningskøleudstyret.
2. Ved kemisk vandbehandling bør kemikalierne tilsættes kølevandet via et automatisk fødesystem. Derved udgås lokalt høje kemikaliekoncentrationer, hvilket kan forårsage korrosion. Vandbehandlingskemikalierne bør fortrinsvis tilføres køleanlægget ved recirkulationspumpens afgang. Kemikalierne bør ikke tilføres i koncentreret form, ikke batchfødes direkte i fordampningskøleudstyrets koldtandsbundkar.
3. B.A.C. fraråder specifikt at tilsætte syre for at fjerne kalksten (undtagen under særligt tilladte forhold for køletårne med åbent kredsløb og meget stor anlægsvolumen og eksternt bundkar eller konstruktion af rustfrit stål)
4. Der bør tages kontakt til et kompetent vandbehandlingsfirma for den specifikke vandbehandlingsplan, der skal anvendes. Ud over tilførslen af doserings- og bekæmpelsesudstyr og kemikalier skal planen omfatte regelmæssig månedlig kontrol af køle- og spædevandets kvalitet.
5. Hvis der anvendes en behandlingsplan, som ikke følger BAC's retningslinjer for kontrol af vandkvaliteten, kan det medføre, at BAC's fabriksgaranti bortfalder, hvis vandkvaliteten konsekvent falder uden for kontrolretningslinjerne, medmindre der foreligger en forudgående skriftlig godkendelse fra BAC. (nogle parametre må overskrides under særligt tilladte forhold).

Det tilrådes at kontrollere nøgleparametrene for kølevandskvaliteten på månedsbasis. Se tabel: "Retningslinjer for kølevandskvalitet." Alle testresultater skal noteres.

Passivering

Ved idriftsætning af nye anlæg skal der træffes særlige foranstaltninger for at sikre, at galvaniserede stålflader er korrekt passiveret for at yde maksimal korrosionsbeskyttelse. **Passivering** er dannelsen af et beskyttende, passivt oxidlag på galvaniserede stålflader.

For at sikre, at galvaniserede stålflader er passiveret, skal pH i kølevandet holdes på 7,0-8,2 og kalkhårdheden på 100-300 ppm (som CaCO_3) i 4-8 uger efter opstart, eller indtil nye zinkflader skifter farve til matgrå. Hvis der dannes hvide aflejringer på galvaniserede stålflader, efter at pH-værdien atter er inden for normalt driftsinterval, kan det være nødvendigt at udføre passiveringsprocessen igen.



Aggregater af rustfrit stål og aggregater beskyttet med BALTIBOND® hybrid coating (uden galvaniseret spiral) behøver ikke at blive passiveret.



Hvis pH-værdien ikke kan holdes under 8,2, kan der anvendes en alternativ metode ved at foretage en kemisk passivering ved hjælp af uorganiske fosfat- eller filmdannende passiveringsmidler. Kontakt en vandbehandlingspecialist for specifikke anvisninger.

Overløbstilslutning

Det er normalt, at der er et svagt vandtab via overløbet på trykventilerede enheder, når ventilatorerne er i drift, fordi aggregatet er under overtryk, idet en mængde mættet luft udluftes fra aggregatet indeholdende en større mængde vanddråber.

Om drift ved lave temperaturer

BAC-køleudstyr kan arbejde i drift i omgivelser under frysepunktet, såfremt de korrekte foranstaltninger er truffet. Nedenfor er der beskrevet generelle retningslinjer, som bør følges for at mindske risikoen for tilfrysning. Da disse retningslinjer ikke kan medtage alle aspekter af den forventede driftsplan, skal anlægsdesigneren og -operatøren omhyggeligt gennemgå anlægget, udstyrets placering, betjeningsfunktioner og tilbehørsudstyr for at sikre kontinuerlig, driftsikker funktion.

Frostbeskyttelse af vand i bundkar

For at forebygge tilfrysning af vand i bundkarret skal der monteres enten bundkarsvarmelegemer eller et eksternt bundkar i et opvarmet indendørs område. Ved sæsonnedlukning i vinterperioden anbefales det at tømme bundkarret.

Bundkarret skal også tømmes hvis der forventes tør drift, selvom der er monteret bundkarsvarmelegemer. Disse varmelegemer forhindrer IKKE vand i bundkarret i at fryse til is ved tør drift i omgivelser under frysepunktet.

Installationer med eksterne bundkar er bedst egnede til fleksibel omskiftning fra våd til tør drift, fordi vandet i bundkarret er beskyttet kontinuerligt. I anlæg med tør drift skal det sikres, at spædevandsledningen er lukket og spædevandsventilen er helt tømt.

Termostater til elektriske bundkarsvarmelegemer til dette udstyr indstilles til at opretholde en temperatur på 4° C i bundkarret.



Advarsel

SLÅ VARMELEGEMERNE FRA, NÅR BUNDKARRET TØMMES.

Kapacitetsstyring

Ud over at beskytte vandet i bundkarret bør alle fritlagte vandrør, især spædevandsledninger, udstyres med rørvarmelegemer og isoleres.

Spraypumper skal også udstyres med varmelegemer og isoleres fra pumpeindsugningen til overløbet, hvis disse kan blive udsat for temperaturer under frysepunktet.

Det er nødvendigt at forebygge, at kølevandet kan nærme sig frostillstand, når anlægget arbejder under belastning. Den mest "kritiske" situation opstår, hvis anlægget er i drift under frysepunktet med let belastning.



Nøglen til at beskytte kølevandet er kapacitetsstyring ved hjælp af luftstrømsjustering for at opretholde temperaturen i kølevandet minimalt over frysepunktet. Som en tommelfingerregel er denne minimumtemperatur 5° C, men i nogle installationer kan der accepteres endog lavere temperaturer (kontakt BAC Balticares repræsentant for rådgivning).

Den foretrukne metode til at tilpasse køleeffekten til belastnings- og vejrforholdene udføres ved at anvende moduleringsstyring (drev med variabel hastighed).

Eller der kan anvendes flerhastighedsmotorer til ventilatorerne eller cyklisk aktivering af ventilatoren/ventilatorerne, men ventilatorer, der anvendes til den samme varmevekslersektion, skal altid være i drift samtidig.

Det frarådes at køre spraypumpen i cyklisk drift som metode til at regulere aggregatets kapacitet.

Ved anvendelse af tohastighedsmotorer til kapacitetsstyring kræves en tidsforsinkelse på mindst 15 sekunder ved omskiftning fra høj til lav hastighed. Pludselige omskift kan beskadige drivsystemet eller motoren.

-  Ved drift med variabel frekvens omformer over den nominelle frekvens skal man være opmærksom på den mulige risiko for motoroverbelastning eller mekaniske skader.
-  Det anbefales at montere sinusfiltre på frekvens omformereren for at undgå lejebeskadigelse af ventilatormotorene.




Advarsel

SE OPLYSNINGERNE PÅ VENTILATORMOTORENS FABRIKSSKILT VED PROGRAMMERING AF EN FREKVENNS OMFORMER.

Spraypumper bør slås fra, når ventilatoren/ventilatorerne er i stilstand. Pumpeaktivering, uden at ventilatoren/ventilatorerne er drift, giver ikke nævneværdig køleeffekt, men kan resultere i lejlighedsvist vandsprøjt fra luftindtaget. Derfor bør denne driftstilstand undgås. Spraypumpen bør slås fra med en tidsforsinkelse på **maks. 30** sekunder efter inaktivering af ventilatoren/ventilatorerne og bør aktiveres **maks. 30** sekunder før det forventede starttidspunkt for ventilatoren/ventilatorerne.

Formålet med en lavstandsafbryder for pumpe skydd er at beskytte pumpen mod tørløb i tilfælde af spædevandssvigt eller ekstremt vandtab. Status for alarmer kan kontrolleres før pumpestart, men der bør ikke tages notits af den i løbet af det første minut efter start, fordi pumpeaktiveringen kan få vandstanden til at falde, hvorved alarmer kan blive udløst. Normal spædevandstilførsel vil stabilisere vandstanden efter kort tid. I tilfælde af alarmer for lav vandstand, fordi der ikke længere er tilstrækkeligt vand i koldtvandsbundkarret til at garantere korrekt funktion, skal pumpen stoppes (efter en forsinkelsesperiode på 60 sekunder) og først startes igen manuelt, når det er kontrolleret, at vandet i bundkarret er ved eller i nærheden af overløbsniveauet.

-  Hvis pumpealarmen for lav vandstand anvendes til at stoppe pumpen, bør den relevante styrelogik installeres for at undgå svingninger i pumpemotoren. Når spraypumpen er stoppet, løber vandet i suspension tilbage til tanken og hæver vandstanden over alarmniveauet, hvilket straks nulstiller alarmer. Det anbefales at nulstille alarmer efter afhjælpning af årsagen til alarmer for lav vandstand. Hyppig start/stop eller svingninger vil beskadige motoren.

Kontroller og justeringer

KOLDTVANDSTANK OG -FILTRE

Koldtvandstanken bør efterses regelmæssigt. Eventuelle ansamlede urenheder i tanken eller filtrene bør fjernes. Hvert kvartal, eller oftere hvis nødvendigt, bør koldtvandstanken tømmes helt, renses og skylles med frisk vand for at fjerne slam og bundfald, som normalt ansamles i tanken.

Hvis det ikke fjernes regelmæssigt, kan bundfaldet blive ætsende og tære tankens metalfittings.

Ved udskylning af tanken bør filtrene være monteret for at undgå, at bundfald passerer tilbage i aggregatanlægget.

Når tanken er gennemskyllet, bør filtrene afmonteres, renses og genmonteres, inden tanken påfyldes frisk vand.



Advarsel

FILTRENE MÅ IKKE RENSES MED SYRE

Ekstern tank

Vandstanden i tanken til udstyr, der er konstrueret til drift med ekstern tank, er en funktion af kølevandets flowhastighed, vandafgangstilslutningens størrelse, mængde og placering samt afgangsrørinstallationens størrelse og konfiguration. Den eksterne tankenhed leveres uden spædevandsenhed, og tankens driftsvandstand under drift med ekstern tank kan ikke justeres.

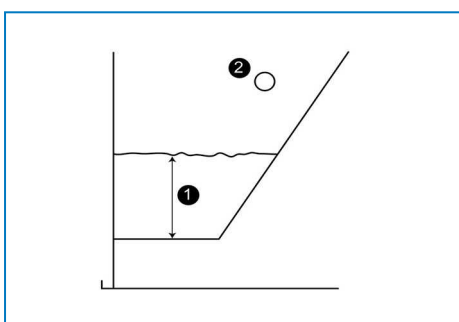
DRIFTSVANDSTAND OG SPÆDEVAND

Inden første start skal remmene, der fastholder svømmerkuglen, så den ikke kan bevæge sig under transport, samt den beskyttende pose om kuglen fjernes.



Fastgøring og emballering af svømmerkuglen

Driftshøjden er vandstanden over bunden af bundkarret under drift.



Driftsvandstand

1. Driftshøjde
2. Overløb

Driftshøjdemene for fordampningskøleudstyret er angivet i tabellerne nedenfor:

Model	Driftshøjde (målt fra bunden af bundkar) (mm)
VXC-14 - 135	340
VXC-150 - 205	420
VXC-221 - 265	430
VXC-S288 - S1010	430
VXC-C220 - C426	460
VXC-357 - 454	460
VXC-562 - 714	460
VXC-798, 908, 1124 - 1360	460
VXC-495, 516, 715, 772	350
VXC-804, 990, 1032	350
VXC-1430 - 1608	350

Benyt følgende fremgangsmåde til at kontrollere driftsvandstanden:

1. Stop ventilatoren/ventilatorerne, men hold pumpen/pumperne i gang.
2. Afmonter den runde adgangslåge ved siden spædevandstilslutningen.
3. Mål højden fra bunden af bundkarret til vandspejlet, og sammenlign med den nominelle værdi i tabellen.
4. Kontroller ventilen for tæthed, og udskift ventilsædet hvis nødvendigt.
5. Kontroller, at svømmerarmen kan bevæges frit, og at svømmerkuglen flyder og lukker ventilen.
6. Sørg for tilstrækkelig tilførsel af spædevand.

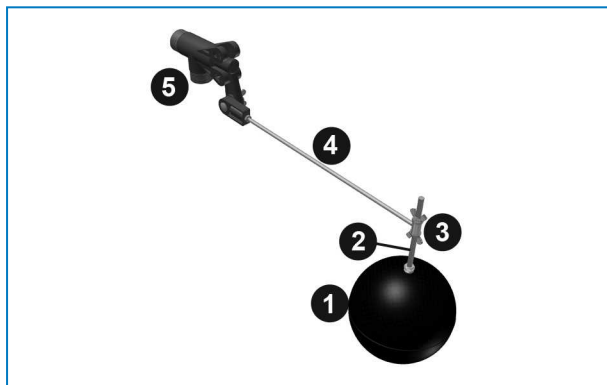


Denne procedure gælder ikke for

- udstyr med elektrisk vandstandsstyring
- installationer med eksternt bundkar

Hvis der anvendes svømmeraktiveret spædevandstilførsel, skal der foretages startindstilling og regelmæssige justeringer efterfølgende.

Svømmeren, der styrer spædevandsventilen, er monteret på en gevindstang, der fastholdes af vingemøtrikker (se figuren nedenfor).



Spædevandsventilenhed

1. Svømmerkugle
2. Fuldt gevindskåret stang
3. Vingemøtrikker
4. Svømmerarm
5. Svømmerventil



Advarsel

FØDETRYKKET TIL MEKANISKE SPÆDEVANDSVENTILER SKAL VÆRE 1-4,5 BAR.

For at gøre indstillingen indledende bassinet vandstanden, fylde sumpen med vand, indtil 2 cm over driftsvandstanden. Juster vingemøtrikkerne til svømmerkuglen, så ventilen er helt lukket. Inden aggregatet startes første gang, skal bundkarret påfyldes til 1 cm under overløbsniveau (pres svømmerkuglen ned). Under normale belastningsforhold vil denne indstilling give den korrekte driftsvandstand. Ved lave belastningsforhold stiger driftsvandstanden og skal justeres.

Enheden bækkenet bør overvåges nøje, og vandniveauet justeres efter behov i løbet af de første 24 timers drift.

BLOWDOWN

Ved kontinuerligt blowdown med en doseringsventil i udluftningsledningen skal det sikres, at ventilen ikke er blokeret, og at blowdown-vandet kan udledes uhindret. Mål blowdown-flowhastigheden ved at notere den forløbne tid til påfyldning til en bestemt vandmængde.

Ved automatisk blowdown ved hjælp af styring baseret på ledningsevne skal det sikres, at ledningsevnesonden er ren, og at blowdown-magnetventilen fungerer. Medmindre kunden anvender en bestemt justeringsmetode, bør kunden få vandbehandlingsspecialisten til at kontrollere og justere setpunkterne.

BUNDKARSVARMEUDSTYR

Bundkarsvarmelegemer må kun aktiveres i vinterperioden for at forhindre vandet i bundkarret i at fryse til is, når vandpumpen/vandpumperne og ventilatoren/ventilatorerne er stoppet.

Bundkarsvarmelegemerne må under ingen omstændigheder være aktiveret på andre tidspunkter, da de potentielt kan opvarme vandet til temperaturer, som fremmer bakterievækst. Sørg for korrekt indstilling og rensning af varmelegemetermostaten hvert halve år. Sørg desuden for, at styre- og sikkerhedsanordninger, som f.eks. lavstandsafbrydere, er funktionelle, rene og korrekt inkorporeret i styrekredsløbet.



Advarsel

BUNDKARSVARMELEGEMER KAN VÆRE MEGET VARME.

REMSPÆNDING

Remspændingen kan justeres ved at ændre placeringen af ventilatormotoren/-motorerne ved at dreje motorholderens justerskrue, der stikker ud gennem bundrammevinklen.

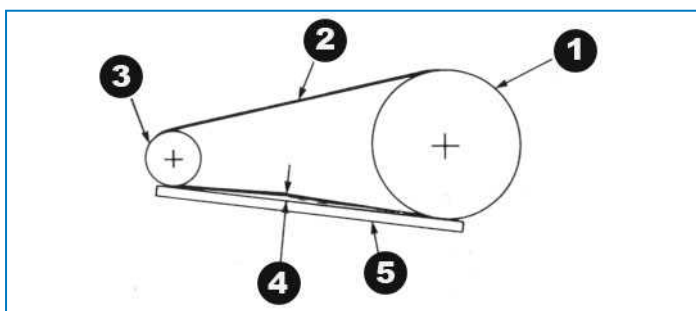
Kontroller remspændingen på følgende måde:

1. Stop ventilatoren/ventilatorerne.
2. Drej ventilatorremskiven en halv omgang for at fordele remspændingen jævnt inden måling.
3. Kontroller remspændingen for begge af følgende:
 - Remudslaget er 10 mm pr. m fri remlængde (se figuren nedenfor)
 - Remindpresningskraften, der kræves, er mellem minimum- og maksimumværdien, som angivet i tabellen nedenfor.



Advarsel

VENTILATOREN SKAL BLOKERES VED UDSKIFTNING AF REMME.



Kontrol og justering af ventilatorrem

1. Ventilatorremskive
2. Rem
3. Motorremskive
4. Remudslag 10 mm pr. m = korrekt remspænding
5. Retskinne



Advarsel

DER ER RISIKO FOR KOMPONENTBESKADIGELSE, HVIS REMMENE OVERSPÆNDES.

Remprofil	Diameter (mm) Motorremskive	Indpresningskraft (kg)	
		Min.	Maks.
XPA	80-125	1,5	2,5
	135-200	2,0	3,0
	>200	2,5	3,5
SPA	100-125	1,5	2,0
	132-212	2,0	2,5
	>212	2,0	3,0

Værdier for remspændingskraft

Nye remme skal efterspændes efter 24 timers drift.

Benyt følgende fremgangsmåde ved behov for remstramning:

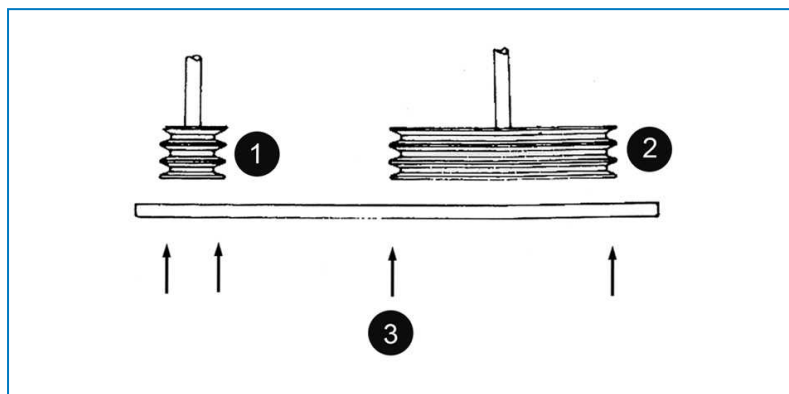
1. Løsn låsemøtrikkerne på motorholderens justerskruer.
2. Drej motorholderens justerskruer med uret for at stramme remmen eller mod uret for at reducere remspændingen. Ved justering af remspændingen skal remdrevene drejes gentagne gange med håndkraft for at fordele remspændingen jævnt på hele remmen.
3. Når remmen er strammet korrekt, skal låsemøtrikkerne på motorholderens justerskruer spændes igen.



Der må ikke være en pibe- eller hylelyd, når ventilatormotoren startes.

INDSTILLING AF REMSKIVER

Korrekt indstillede remdrev sikrer maksimal remlevetid. Indstillingen kontrolleres for standardremdrev **efter korrekt remstramning** ved at placere en retskinne på begge remskiver som vist i figuren nedenfor. Når remdrevene er indstillet korrekt, må afstanden mellem retskinden og remskiven ikke være over 0,5 mm pr. 100 mm af ventilatorremskivens diameter.



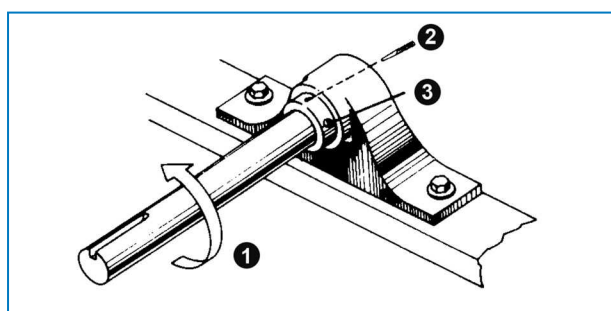
Kontrol af remskiveindstilling

1. Motorremskive
2. Ventilatorremskive
3. Kontaktpunkter

LÅSEKRAVE

Den excentriske låsekra ve på lejet ved enden af remdrevet sikrer, at den inderste lejeri ng fastholdes på ventilatoraksl en. Låsekra verne kan indstilles på følgende måde (se figuren nedenfor).

1. Stop ventilatoren/ventilatorerne, og afmonter adgangspanelet/-panelerne i siden.
2. Løsn indstillingsskruen.
3. Brug en uddriverdom til at banke kra ven (i hullet, der er beregnet hertil) tangentialt i rotationsretningen, mens akslen fastholdes.
4. Spænd skruen igen.
5. Luk enhed adgang dør og starte pumpe(r) og ventilator(er).



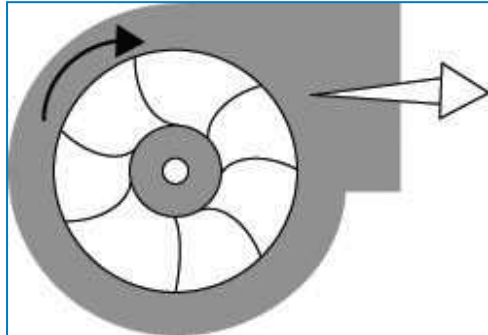
Låsekra veenhed

1. Rotationsretning
2. Uddriver: Bank låsekra ven i ventilatorens rotationsretning, indtil knasten er fastlåst.
3. Spænd indstillingsskruen.

ROTATION AF VENTILATOR/VENTILATORER OG PUMPE/PUMPER

Ventilatorer skal rotere frit og uhindret, og både ventilatorer og pumper skal rotere i den rigtige retning, som angivet med pile på udstyret. Kontroller for korrekt funktion på følgende måde:

1. Stop ventilatoren/ventilatorerne og pumpen/pumperne.
2. Drej ventilatoren med håndkraft for at kontrollere, at den roterer frit og uhindret. Hvis der er hindringer, skal dette afhjælpes.
3. Start pumpen/pumperne, og kontroller, at rotationen er korrekt, som angivet med pilen på pumpedækslet. Hvis rotationen er forkert, skal pumpen stoppes, og det elektriske ledningsnet korrigeres.
4. Start ventilatoren/ventilatorerne, og kontroller, at rotationen er korrekt, som angivet med pilen på ventilatorhuset. Hvis rotationen er forkert: Stop ventilatoren eller ventilatorerne, og kontakt BAC.



Fremadbuet centrifugalventilator

MOTORSPÆNDING OG -STRØMSTYRKE

Kontroller spændingen og strømstyrken på alle 3 ben til ventilator- og pumpemotorene. Strømstyrken må ikke være over den nominelle værdi på fabriksskiltet. Efter længerevarende nedlukning (eller hvor motoren opmagasineres som et sæt) skal motorisoleringen kontrolleres med en megger til isoleringstest inden genstart.

1. Test af isolationsmodstand – minimumværdien skal være 1 megaohm (1.000.000 ohm).
2. Eventuelt monterede termistorer skal kontrolleres for strømgennemgang med et multimeter (aldrig med en megger).
3. Sørg for, at forsyningspænding og -frekvens svarer til den nominelle værdi på motorskiltet.
4. Kontroller, at akslerne roterer frit og uhindret.
5. Tilslut motorledningerne i overensstemmelse med ledningsdiagrammet, som vist på motorskiltet og/eller i motorens klemkasse.
6. Tænd aggregatet, og kontroller, at amperetrækket ikke overskrider den nominelle værdi på typeskiltet.



Ved opbevaring af motoren skal det ske et rent og tørt sted, og akslen skal roteres fra tid til anden. Der må ikke forekomme vibrationer på opbevaringsstedet.



Advarsel

VED HURTIGT SKIFTENDE START OG STOP KAN VENTILATORMOTOREN OVEROPHEDE.

Det anbefales styringsfunktionerne indstilles til maksimalt 6 skift mellem start og stop pr. time.

Følgende modeller har kun en oversektion og 1 eller 2 ventilatormotorer:

- VXC 357-454, VXC 495-516, VXC 562-680, VXC 715-804
- Ventilatorcyklusser resulterer udelukkende i skiftende start og stop.
- På disse aggregater skal alle ventilatorer være i gang samtidig.

Følgende modeller har 2 oversektioner og 1 eller 2 ventilatormotorer pr. oversektion:

- VXC 714-908, VXC 990-1032, VXC 1124-1360, VXC 1430-1608
- Ventilatorcyklusser resulterer udelukkende i skiftende start og stop.
- På disse aggregater skal alle ventilatorer være i gang samtidig pr. oversektion.

UNORMAL STØJ OG VIBRATIONER

Unormal støj og/eller vibrationer skyldes funktionsfejl i mekaniske komponenter eller driftsproblemer (uønsket isdannelse). Hvis det sker, skal der foretages et omhyggeligt eftersyn af hele aggregatet og omgående afhjælpning. Kontakt BAC Balticares repræsentant for assistance hvis nødvendigt.

Eftersyn og afhjælpning

UDSTYRETS GENERELLE TILSTAND

Eftersynet bør koncentrere sig om følgende områder:

- beskadigelse af korrosionsbeskyttelse
- tegn på dannelse af kedelsten eller korrosion
- ansamling af smuds eller fremmedlegemer
- tilstedeværelse af biofilm

Mindre beskadigelser af korrosionsbeskyttelsen SKAL udbedres snarest muligt for at forebygge større skade. For BALTIBOND® hybrid belægning brug kit (varenummer RK1057). Større skader skal meddeles til BAC Balticares repræsentant.

Hvis der er tegn på dannelse af kedelsten (mere end 0,1 mm) eller korrosion, skal vandbehandlingsplanen kontrolleres og justeres af leverandøren.

Eventuelt smuds eller fremmedlegemer skal fjernes ved at følge "Rengøringsprocedurer" På side 26.

Hvis der er tegn på biofilm, bør anlægget, inkl. rørinstallationen, tømmes, gennemskylles og renses for slam og anden organisk kontaminering. Påfyld anlægget med vand igen, og foretag chokbehandling mod biocider. Kontroller pH-værdien og virkningen af løbende biocidbehandling.

VARMEOVERFØRINGSSEKTION

Dette er fremgangsmåden for eftersyn:

1. Stop ventilatoren/ventilatorerne og pumpen/pumperne.
2. Afmonter dråbefangene og adgangslågerne.
3. Undersøg spole til:
 - hindringer
 - skader
 - korrosion
 - kontaminering
4. Efter eftersyn skal dråbefang og adgangspaneler monteres igen, og pumpen/pumperne og ventilatoren/ventilatorerne startes.

Fjern eventuelle hindringer fra varmeoverføringssektionen-/sektionerne.

Eventuelle skader eller korroderede områder skal repareres. Kontakt BAC Balticares repræsentant for assistance.

Mindre kontaminering kan normalt fjernes kemisk eller ved foreløbige ændringer af vandbehandlingsplanen.

Kontakt vandbehandlingsleverandøren for rådgivning. Kontakt vandbehandlingsleverandøren for rådgivning.

Omfattende kontaminering kræver rensning og gennemskylning som anvist i "Rengøringsprocedurer" På side 26.

Regelmæssig kontrol af total antal aerobe bakterier (TAB) og opretholdelse af værdien inden for acceptable grænser er vigtigt for at undgå kontaminering.

DRÅBEFANG

Dette er fremgangsmåden for eftersyn:

1. Mens ventilatoren/ventilatorerne og pumpen/pumperne er i gang, foretages der en visuel kontrol af områder, hvor der er stort dråbetab.
2. Stop ventilatoren/ventilatorerne og pumpen/pumperne, og foretag en visuel kontrol af dråbefangene for
 - hindringer
 - skader
 - renhed

- korrekt pasning
- 3. Hvis der konstateres et af ovenstående problemer, skal ventilatoren/ventilatorerne og pumpen/pumperne stoppes, og dråbefangene afmonteres.
- 4. Rens dråbefangene for smuds og fremmedlegemer. Fjern snavs og hindringer. Udskift dråbefang, som er beskadigede eller ineffektive.
- 5. Monter dråbefangene, og sørg for, at de slutter tæt uden mellemrum.



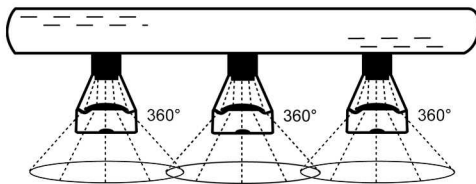
Advarsel

DER MÅ IKKE TRÆDES PÅ DRÅBEFANGENE.

VANDDISTRIBUTION

Dette er fremgangsmåden for eftersyn:

1. Stop ventilatoren/ventilatorerne, men hold pumpen/pumperne i gang.
2. Kontroller og juster spraytrykket hvis nødvendigt (ikke relevant for spiralmodeller med standardpumper).
3. Afmonter dråbefangene.
4. Kontroller, om dyserne frembringer sprøjtemønstret som vist i figuren/figurene nedenfor
5. Stop pumpen/pumperne, og rens vanddistributionssektionen for smuds og fremmedlegemer. Kontroller, at sprøjtebomme og dyser er på plads og rene. Udskift beskadigede eller manglende dyser.
6. Monter dråbefangene, og sørg for, at de slutter tæt uden mellemrum.
7. Start ventilatoren/ventilatorerne og pumpen/pumperne.



Dysespraymønstre

VENTILATORAKSEL

De fritlagte dele af ventilatorakslen er coated med et blødt tætningsmiddel for øget rustbeskyttelse. Det anbefales efterse coatingen hvert kvartal eller mindst hvert halve år. Overfladerust skal behandles. Dette omfatter:

1. Fjernelse af den beskyttende coating med et passende rensmiddel
2. Fjernelse af overfladerust med smergellærred
3. Påføring af ny coating på akslen med blødt tætningsmiddel.

VENTILATORMOTOR

Under drift skal motoren rengøres udvendigt mindst hvert halve år (eller oftere afhængig af forholdene på installationsstedet) for at sikre korrekt motorkøling. Motoren må ikke rengøres med vand, medmindre den har beskyttelsesklasse IP 66. Kontrol hver 3. eller 6. måned:

- Elektriske forbindelser
- Motorvæn
- Kontrol af ampereforbrug
- Motorlejer for støj/overophedning
- Motorens monteringsbolte
- Motoren udvendigt for rust

SPRAYPUMPE

BAC pumpen har en mekanisk tætning mellem pumpehuset og pumpemotoren. Denne tætning skal kontrolleres hvert kvartal for korrekt funktion og udskiftes hvis nødvendigt.

ELEKTRISK VANDSTANDSSTYRINGSUDSTYR (EKSTRAUDSTYR)

Det elektriske vandstandsstyrsudstyr (ekstraudstyr) holder vandstanden konstant i koldtandsbundkarret uafhængig af ændringer i kølebelastningen og svingninger i vandforsyningsstrykket. Kontroller hver 6. måned, at alle komponenter (ventil, svømmerafbrydere) er funktionelle og rene.

Ved idriftsættelsen skal tårnet påfyldes manuelt til overløbsgrænsen (pres svømmerkuglen ned), så pumpen ikke indsuger luft ved den første opstart.



Advarsel

VED AFMONTERING AF SVØMMERAFBRYDEREN FOR AT RENSE DEN SKAL DEN MONTERES IGEN NØJAGTIGT DET SAMME STED, DA DEN ELLERS IKKE VIL FUNGERE KORREKT.

Smøring

VENTILATORAKSELLEJER

Ventilatorakslen støttes med kuglelejer (se figuren nedenfor).

Under normale driftsforhold skal lejerne smøres med fedt for hver 2000 driftstimer eller mindst hver 6. måned.

Lejerne bør smøres med et af følgende vandbestandige smørefedter (eller tilsvarende), der kan anvendes inden for et omgivelsestemperaturområde fra - 20° til 120° C eller tilsvarende.



Kugleleje

1. Smørenippel
2. Låsekrave

Lejerne bør kun smøres med en fedtsprøjte. Der må ikke anvendes smørepistoler med højtryk, da de kan få lejetætningerne til at revne. Ved smøring skal det gamle fedt fjernes fra lejet ved gradvist at sprøjte nyt fedt ind, indtil der presses nyt fedt ud ved tætningen. Hvor der er monteret lange smøreledninger, er det især vigtigt, at ALT gammelt fedt fjernes, og at der presses nyt fedt ud af tætningen.



Se tabellen nedenfor for smørefedt

MOTORLEJER

Motorer med husstørrelse >200 l (>30 kW) har smørenipler

- smøreintervaller: 2 gange årligt, medmindre andet fremgår af fabriksskiltet på motoren
- smørefedtprodukter: se nedenfor

Lejerne bør kun smøres med en fedtsprøjte. Der må ikke anvendes smørepistoler med højtryk, da de kan få lejetætningerne til at revne. Ved smøring skal det gamle fedt fjernes fra lejet ved gradvist at sprøjte nyt fedt ind, indtil der presses nyt fedt ud ved tætningen.

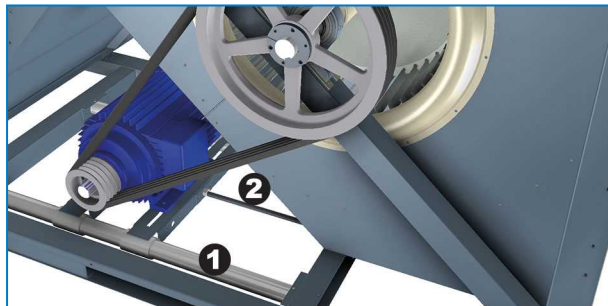
SMØREFEDTPRODUKTER

Shell	Alvania-smørefedt RL3	-20° til +120° C
Texaco	Multifak Premium 3	-30° til +140° C
Klüber	Isoflex LDS Special A	-50° til +120° C
Mobil	Mobilith SHC 100	-40° til +175° C
Total Fina Elf	Multis 3	-20° til +120° C

Smørefedtprodukter

JUSTERBAR MOTORHOLDER

Motorholderens justerskrue (se figuren nedenfor) skal coates hver 6. måned med korrosionshæmmende fedt af god kvalitet, f.eks. som anbefalet til smøring af ventilatorakslens lejer.



Justerbar motorholder

1. Motorholderslæder
2. Justeringsskrue

Rengøringsprocedurer

MEKANISK RENGØRING

Når fordampningskøleudstyret (og det tilknyttede anlæg) holdes rent, opretholdes dets effektivitet og ukontrolleret bakterievækst undgås. De anbefalede metoder til rengøring er beskrevet nedenfor:

1. Stop ventilator- og pumpemotoren/-motorerne, og afbryd spændevandsforsyningen.
2. Afmonter skærme, dråbefang, adgangspaneler og låger, og tøm anlægget. Bundkarsfiltret må ikke afmonteres.
3. Fjern smuds udenpå og fra ventilatoren/ventilatorerne med en blød børste. Brug vand og sæbe hvis nødvendigt.
4. Rengør indvendigt med (sæbe)vand og en blød børste. Brug dampenser hvis nødvendigt.

5. Fjern smuds fra vanddistributionssystemet, og rens eventuelt tilstoppede dyser. Om nødvendigt kan dyse og gennemføring afmonteres ved rensning.
6. Fjern smuds fra varmeoverføringssektionen (spiral).
7. Skyl med rent vand, og tøm anlægget for at fjerne ansamlet smuds.
8. Afmonter, rens og monter bundkarsfilter/-filtre igen.
9. Fjern smuds fra skærme og dråbefang med vandstråle, og monter dem.
10. Fjern smuds fra adgangslåger og -paneler med en blød børste og (sæbe)vand, og monter dem.
11. Luk afløbet, og åbn spædevandsforsyningen. Påfyld anlægget op til overløbsniveau med rent vand.

DESINFICERING

Det vil eventuelt være nødvendigt at desinficere køleanlægget, hvis der er en høj koncentration af aerobe bakterier og/eller Legionella. Desinficering anbefales også af fordampningskøleanlæg, hvor der er konstateret eller formodes at være et højt bakterieniveau, inden rensning.

Lovkrav kan desuden anbefale desinficering efter den første start, efter længerevarende nedlukning, efter regelmæssig rengøring eller ved væsentlige ændringer af køleanlægget.

Desinficering skal foretages i overensstemmelse med en korrekt metode og være sikker for de personer, der foretager rengøringen og desinficeringen.

Desinficering opnås typisk ved at lade et middel med natriumhypochlorit med en restværdi på 5-15 mg/l frit chlor cirkulere i anlægget i op til 6 timer. Højere chlorindhold er muligt korterevarende, men det kræver en bedre rustbeskyttelse end blot galvaniseret stål. Kontakt BAC Balticares repræsentant for yderligere information.

For højt chlorindhold skal undgås, da dette hurtigt kan resultere i korrosion og beskadige anlægget.

Chloreret vand skal afchløres inden tømning, og efter desinficering skal anlægget gennemskylles med rent vand.



Ved korrekt overholdelse af en regelmæssig plan for kontrol med biocider reduceres behovet for rengøring og desinficering betydeligt.



A series of horizontal dotted lines for writing, spanning the width of the page.

Om regelmæssig vedligeholdelse

For maksimal effektivitet af fordampningskøleanlægget og minimal nedetid anbefales det at fastlægge og iværksætte en plan for regelmæssig vedligeholdelse. BAC Balticares repræsentant bistår ved udarbejdelse og implementering af denne plan. Planen for regelmæssig vedligeholdelse skal ikke blot forebygge nedetid på grund af uforudsete og uønskede omstændigheder, men også sikre, at der anvendes fabriksgodkendte reservedele, som er konstrueret, så de passer, og overholder alle fabriksgarantiens betingelser. Kontakt BAC Balticares repræsentant for bestilling af fabriksgodkendte reservedele. Sørg for at oplyse aggregatets serienummer ved bestilling af reservedele.

Til eftersyn af udstyret foreslår vi at have følgende reservedele disponible:

- Svømmerkugle til spædevand (hvis monteret)
- Spædevandsventil
- Ventilatoraksellejer
- Spraydyser og muffe
- Muffe til sprøjtebomme
- Remsæt
- BALTIPLUS / BALTIBOND® reparationssæt (pletrep.)

Bestil fabriksgodkendte reservedele for at undgå tab af virkningsgrad og driftsrisici, som ellers kan ske ved brug af ikke-godkendte reservedele.

Længere opmagasineringsperioder udendørs

Hvis aggregatet/aggregaterne skal opmagasineres udendørs inden installation og/eller idriftsætning i 1 måned eller mere, eller ved opmagasinerings under belastende klimaforhold, skal installatøren træffe bestemte foranstaltninger for at holde aggregatet i stand "som leveret". Disse foranstaltninger omfatter, men er ikke begrænset til:

- Rotation af ventilatoren/ventilatorerne 1 gang hver måned, mindst 10 omdrejninger.
- Rotation af motorakslen af alle motorer, der er installeret på enheden (r), 1 gang hver måned, mindst 10 omdrejninger. Dette omfatter pumpens motor.
- Placering af tørremidler indvendigt i styrepaneler.
- Omvikling af motoren i beskyttelsesmateriale (ikke plast).
- Åbning af afløb på koldt vandstanke.
- Opmagasinerings af aggregat/aggregater på vandret underlag.
- Afmontering og opmagasinerings af ventilatorremme og pakninger til adgangslåger.
- Varmgalvaniserede spiraler og spiraler af rustfrit stål i BAC kondensatorer er fyldt med inaktiv gas under lavtryk fra fabrikken inden levering for at sikre optimal korrosionsbeskyttelse indvendigt. Det anbefales at kontrollere overtrykket hvert halve år (tilslut et manometer til ventilen).
- Fjernelse af gammelt lefefedt med nyt fedt inden opmagasinerings; udføres igen inden start af anlægget.
- Beskyttelse af alle komponenter i sort stål med RUST VETO eller tilsvarende rustbeskyttelsesmiddel.

Kontakt BAC Balticares repræsentant for udførlige anvisninger.

Balticare

BAC har etableret et selvstændigt firma, Balticare, som er specialister i totalvedligeholdelse. BAC Balticare tilbyder alle de nødvendige elementer til sikker og effektiv drift af fordampningskøleanlæg, lige fra alle de relevante risikovurderinger til selektiv vandbehandling, kurser, test, journalføring og årlig anlægsgennemgang.

Se www.balticare.com for nærmere oplysninger om BAC Balticare, eller kontakt den lokale BAC-repræsentant og få specifik assistance på www.BaltimoreAircoil.eu.

Mere information

REFERENCEKILDER

- Eurovent 9-5 (6) anbefalede praksisnormer til sikker og effektiv funktion af køleanlæg. Eurovent/Cecomaf, 2002, 30p.
- Guide des Bonnes Pratiques, Legionella et Tours Aéroréfrigérantes. Ministères de l'Emploi et de la Solidarité, Ministère de l'Economie des Finances et de l'Industrie, Ministère de l'Environnement, Juin 2001, 54p.
- Voorkom Legionellose. Ministerie van de Vlaamse Gemeenschap. December 2002, 77p.
- Legionnaires' Disease. The Control of Legionella Bacteria in Water Systems. Health & Safety Commission. 2000, 62p.
- Hygienische Anforderungen an raumluftechnische Anlagen. VDI 6022.

RELEVANTE WEBSTEDER

- www.BaltimoreAircoil.eu
- www.Balticare.com
- www.eurovent-certification.com
- www.ewgli.org
- www.ashrae.org
- www.uniclima.org
- www.aicvf.org
- www.hse.gov.uk



A series of horizontal dotted lines for writing, spanning the width of the page.

KØLETÅRNE

KØLETÅRNE MED LUKKET KREDSLØB

ICE TERMISK OPBEVARING

FORDAMPNINGSKONDENSATORER

HYBRID PRODUKTER

RESERVEDELE & SERVICES



www.BaltimoreAircoil.eu

info@BaltimoreAircoil.eu

www.balticare.com

info@balticare.com

Se vores hjemmeside for lokale kontaktoplysninger.

Industriepark - Zone A, B-2220 Heist-op-den-Berg, Belgium

© Baltimore Aircoil International nv