



KOELTORENLAGERS

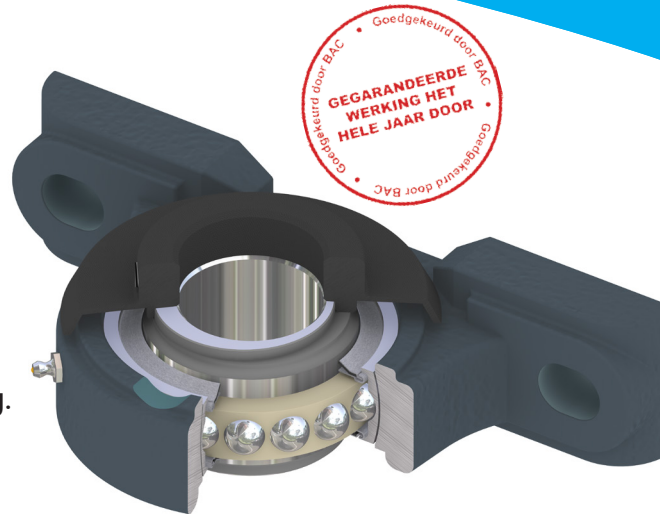
Gegarandeerde werking, het hele jaar door



Op maat gemaakte BAC-lagers geven u gemoedsrust over de werking van uw koeltoren

De **juiste lageruitvoering** is essentieel voor een maximale levensduur van uw toestel. Met name lagers die binnenin koeltorens worden gebruikt staan bloot aan de **zware omstandigheden** van een warme en vochtige omgeving.

BAC maakt gebruik van **speciaal ontworpen en geteste lagers** die voldoen aan de strenge BAC-normen. Als de installatie en smering worden uitgevoerd overeenkomstig de BAC gebruiks- en onderhoudsinstructies, bent u **het hele jaar door verzekerd van een betrouwbare werking**. Onze lagers hebben **unieke specificaties**, dankzij de gezamenlijke ontwikkeling met onze lagerfabrikant.



Een BAC-koeltorenlager met axiale ventilator

Minimale investering voor GROTE besparingen

✓ Langere levensduur

- Langere **lagerlevensduur** L_{10} van **80.000 uur** in vergelijking andere lagers op de markt.
- Unieke specificatie voor gebruik in de **zware omstandigheden** van een warme en vochtige omgeving.

✓ Betrouwbare werking

- Verzekert de **continue werking** van de koeltoren en vermijdt productieverlies door stilstand.
- **Vorkomt frequente vervang- of onderhoudswerken**, die veel geld kunnen kosten.
- Zorgt ervoor dat uw **ventilatoras, schroef en andere aandrijfelementen** niet vroegtijdig defect raken.

✓ Installatiegemak

Het **BAC-lager**, dat met de nodige bevestigingsmiddelen wordt geleverd, is snel en eenvoudig te **vervangen**.



Waarom is de BAC-koeltorenlager voor axiale ventilatoren met geïnduceerde luchtaanzuiging zo perfect geschikt voor zijn taak?



1 Een slinger met geïntegreerde kraag, specifiek ontworpen voor BAC.
Zit in een speciaal uitgevoerde doorsnede in de behuizing om water af te stoten.

2 3-delige R-dichting, met slinger binnen en buiten.

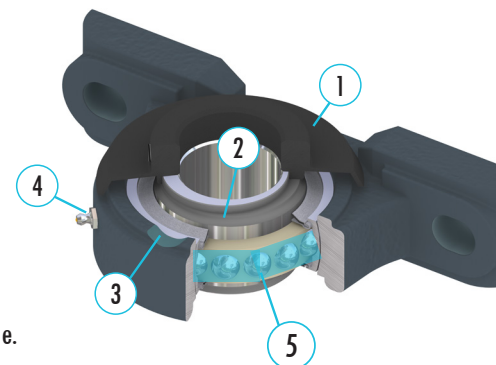


3 Speciale behuizing en inkeping om waterophoping te voorkomen.



4 De locatie van de vetfitting is uniek.
Dit zorgt voor een volledige evacuatie van oud, vervuild vet langs de onderzijde.

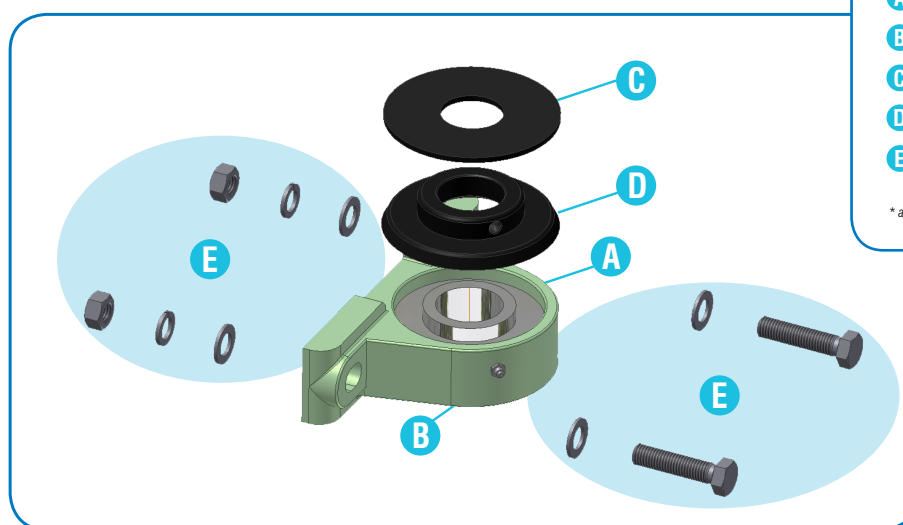
5 Vet dat beter presteert dan de meeste gangbare vetten.
Dit verzekert een langere vetlevensduur en een betere roestweerstand.



Lagerkit

- A BAC-lager
- B vetnippel
- C rubberen slinger*
- D slingerkraag
- E moeren en bouten voor installatie

* afhankelijk van de toepassing



Vermijd:

- * **onvoorziene stilstand** en bijgevolg productieverlies,
- * **schade** aan uw ventilatoras, schroef en andere aandrijfcomponenten,
- * **extra kosten** door frequente vervang- en onderhoudswerken aan uw koeltoren.

Wees verstandig en
kies voor BAC-lagers!



**BALTIMORE
AIRCOIL COMPANY**

Voor meer informatie, contacteer:
Baltimore Aircoil International nv
info@BaltimoreAircoil.eu - www.BaltimoreAircoil.eu
info@balticare.com - www.Balticare.com

