

# Опции и принадлежности

## Открытые градирни

### Опции и принадлежности

Ниже приведен список основных опций и принадлежностей S1500E. Если нужной вам опции или принадлежности нет в списке, достаточно будет обратиться в [местное представительство BAC](#).



#### Шумоподавление

Снижение шума в **точках впуска и выпуска воздуха** приближает нас к бесшумному холодильному оборудованию.



#### "Шепчущий" вентилятор

Уменьшите шум еще больше с помощью **сверхтихих и испытанных на заводе вентиляторов**.



## Съемные наполнитель

Телескопические опоры облегчают **замену наполнителя** в градирне.



## Комплект подогрева бассейна

Благодаря нашим установленным на заводе подогревателям, вода сохраняет температуру 4°C и **никогда не замерзает**, даже во время простоя оборудования и независимо от уличной температуры.



## Крышки распределительного бассейна

Крышки распределительных бассейнов наверху установок **предотвращают накопление мусора** в бассейнах распределения воды.



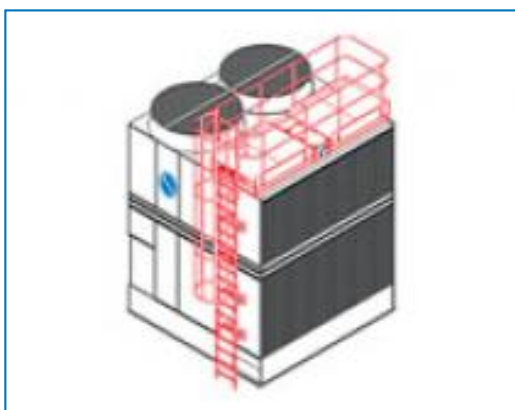
## Внутренний мостик

Внутренний мостик для **легкого доступа** к водяному бассейну изделия.



## Внутренняя сервисная платформа

Внутренняя платформа поможет **добраться изнутри до верхней части установки** и безопасно осматривать ваши градирни.



## Лестница, защитное ограждение и перила

Лестница, защитное ограждение и перила **облегчают доступ к верхней части изделия** и обеспечивают безопасный осмотр вашей градирни.



## Направляющие для демонтажа мотора

Для легкого демонтажа или подъема бокового мотора.



## Удлиненные смазочные линии

Для смазки подшипников вала вентилятора могут быть использованы удлиненные смазочные линии с легко доступными смазочными фитингами.



## Комплект электроуправления уровнем воды

Для идеально точного контроля уровня воды замените стандартный механический клапан нашим электрическим контроллером уровня воды.



## Вибрационный выключатель

Когда возникает чрезмерная вибрация, этот выключатель отключает вентилятор, обеспечивая **безопасную работу** вашего холодильного оборудования.



## Оборудование для обработки воды

Чтобы обеспечить правильный **уход за водой в градирне**, требуются устройства для контроля обработки воды. Это не только помогает защитить компоненты и пакет наполнителя, контролировать коррозию, известковый налет и запахи, но и предотвратить размножение в циркулирующей воде вредных бактерий, включая **легионеллу**.



## Фильтр

Сепараторы и фильтры с наполнителем эффективно **удаляют взвешенные в воде твердые частицы**, снижая расходы на чистку системы и оптимизируя результаты обработки воды. Фильтрация помогает поддерживать чистоту циркулирующей воды.



## Трубопровод очистителя поддона

Трубопровод очистителя поддона **предотвращает накопление осадка в бассейне холодной воды** изделия. Полная система трубопроводов, включая форсунки, монтируется в бассейне градирни и **далее подсоединяется к оборудованию фильтрации с отводным контуром.**



## Люк для промывки

Люк для промывки **облегчает удаление грязи и осадка** из бассейна градирни во время очистки и промывки поддона.



## Подключение внешнего поддона

Лучший способ **предотвратить замерзание поддона** - это использовать вспомогательный внешний поддон, расположенный в обогреваемом помещении. Выключение насоса циркуляции воды позволяет воде из системы распределения, а также из трубопроводов и поддона, свободно стечь во вспомогательный поддон.



## Фланцы

Фланцы облегчают **соединение трубопроводов** на месте монтажа.