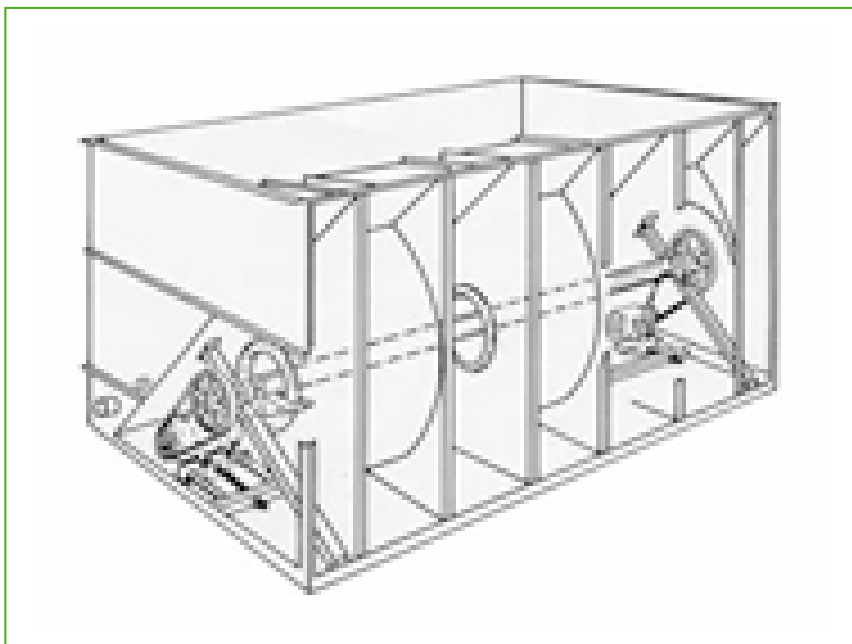


## Закрытые градирни

### Options and accessories

#### Система привода Baltiguard



#### Установка системы привода Baltiguard®

- **помогает сберечь энергию** при работе на малой скорости в период низкой нагрузки и/или при низкой температуре по мокрому термометру.
- **производит меньше шума**, когда используется менее мощный мотор.
- **гарантирует круглогодичную надежную работу**, потому что маломощный мотор также предназначен и как дежурный на случай любого отказа.

Система привода Baltiguard® состоит из **двух стандартных односкоростных моторов вентилятора и узлов привода**.

- Узел привода одного мотора сконфигурирован для полной скорости и нагрузки.
- Другой обеспечивает примерно 2/3 скорости, но потребляет лишь 1/3 мощности.

Даже маломощный мотор в день с проектной температурой по мокрому термометру обеспечивает почти 70% мощности. Используются те же органы управления и проводка, что и в двухскоростном моторе с двумя обмотками.



Хотите воспользоваться преимуществами системы привода Baltiguard®?  
Свяжитесь с местным [представительством BAC](#).