



XES15E 1212-09 - 1212-12

Open koeltorens

Technische gegevens

Opmerking: Gebruik dit niet voor constructie. Raadpleeg de door de fabriek gecertificeerde afmetingen en gewichten. Deze pagina bevat gegevens die actueel zijn op het moment van publicatie, die op het moment van aankoop opnieuw moeten worden bevestigd. In het belang van productverbeteringen kunnen specificaties, gewichten en afmetingen zonder voorafgaande kennisgeving worden gewijzigd.

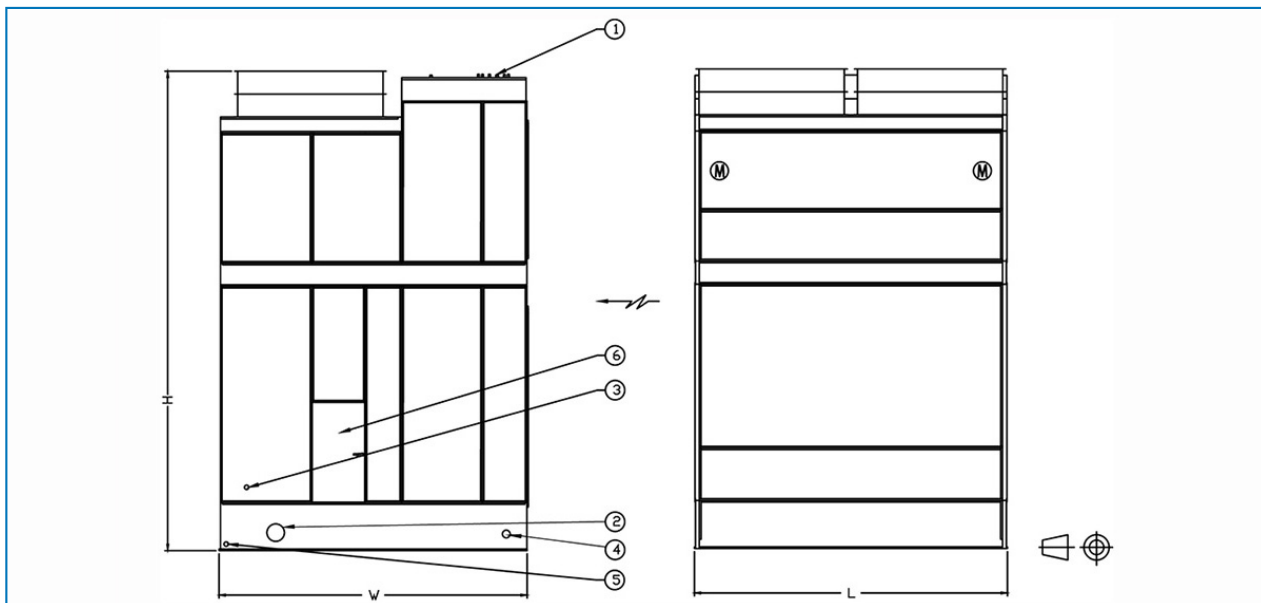
Algemene opmerkingen

1. Alle aansluitingen van 100 mm en kleiner zijn MPT. Aansluitingen van 125 mm en groter zijn afgeschuind voor lassen.
2. Make-up, overloop, zuig- en afvoeraansluitingen kunnen aan het tegenovergestelde uiteinde worden voorzien; raadpleeg je BAC-vertegenwoordiger.
3. Modellen 1012-09 tot 1012-10, 1018-09 tot 1018-10, 1212-09 tot 1212-12 en 1218-09 tot 1218-12 worden in twee secties per cel verzonden. De hoogten van de bovenste sectie zijn voor model 1012-09 tot 1012-10 en 1212-09 tot 1212-12, 2501 mm. Voor modellen 1018-09 tot 1018-10 en 1218-09 tot 1218-12, 2562 mm.

[Prestaties van S1500E koeltoren onder standaardomstandigheden](#)

Laatst bijgewerkt: 22/12/2024

XES15E 1212-09 - 1212-12



1. Water in; 2. Water uit; 3. Make-up; 4. Overloop ND80; 5. Afvoer ND50; 6. Toegangsdeur.



Model	Gewicht (kg)			Afmetingen (mm)			Luchtdebi et (m ³ /s)	Ventilator motor (kW)	Vloeistof nlaat ND (mm)	Vloeistof itlaat ND (mm)	Suppletie ND (mm)
	Bedrijfsge wicht (kg)	Transport gewicht (kg)	Zwaarste gedeelte (kg)	L	W	H					
XES15 E 1212- 09EE	7507	3556	2009	3651	3607	4358	21.0	(2x) 1.1	(1x) 250	(1x) 250	(1x) 40
XES15 E 1212- 09FE	7525	3574	2028	3651	3607	4358	23.0	(2x) 1.5	(1x) 250	(1x) 250	(1x) 40
XES15 E 1212- 09GE	7552	3602	2055	3651	3607	4358	26.0	(2x) 2.2	(1x) 250	(1x) 250	(1x) 40
XES15 E 1212- 09HE	7561	3611	2064	3651	3607	4358	32.0	(2x) 4.0	(1x) 250	(1x) 250	(1x) 40
XES15 E 1212- 10EE	7829	3719	2009	3651	3607	4765	22.0	(2x) 1.1	(1x) 250	(1x) 250	(1x) 40
XES15 E 1212- 10FE	7847	3738	2028	3651	3607	4765	24.0	(2x) 1.5	(1x) 250	(1x) 250	(1x) 40
XES15 E 1212- 10GE	7874	3765	2055	3651	3607	4765	27.0	(2x) 2.2	(1x) 250	(1x) 250	(1x) 40
XES15 E 1212- 10HE	7883	3774	2064	3651	3607	4765	33.0	(2x) 4.0	(1x) 250	(1x) 250	(1x) 40
XES15 E 1212- 10JE	7929	3819	2109	3651	3607	4765	36.0	(2x) 5.5	(1x) 250	(1x) 250	(1x) 40
XES15 E 1212- 11EE	8224	3883	2009	3651	3607	5171	23.0	(2x) 1.1	(1x) 250	(1x) 250	(1x) 40
XES15 E 1212- 11FE	8242	3901	2028	3651	3607	5171	25.0	(2x) 1.5	(1x) 250	(1x) 250	(1x) 40
XES15 E 1212- 11GE	8269	3928	2055	3651	3607	5171	28.0	(2x) 2.2	(1x) 250	(1x) 250	(1x) 40
XES15 E 1212- 11HE	8278	3937	2064	3651	3607	5171	34.0	(2x) 4.0	(1x) 250	(1x) 250	(1x) 40
XES15 E 1212- 11JE	8323	3983	2109	3651	3607	5171	38.0	(2x) 5.5	(1x) 250	(1x) 250	(1x) 40
XES15 E 1212- 12EE	8391	4051	2041	3651	3607	5577	24.0	(2x) 1.1	(1x) 250	(1x) 250	(1x) 40
XES15 E 1212- 12FE	8410	4069	2041	3651	3607	5577	26.0	(2x) 1.5	(1x) 250	(1x) 250	(1x) 40
XES15 E 1212- 12GE	8437	4096	2055	3651	3607	5577	29.0	(2x) 2.2	(1x) 250	(1x) 250	(1x) 40
XES15 E 1212- 12HE	8446	4105	2064	3651	3607	5577	35.0	(2x) 4.0	(1x) 250	(1x) 250	(1x) 40
XES15	8491	4150	2109	3651	3607	5577	39.0	(2x)	(1x)	(1x)	(1x) 40



E 1212- 12JE								5.5	250	250	
-----------------	--	--	--	--	--	--	--	-----	-----	-----	--