

Opties en accessoires

Open koeltorens

Opties en accessoires

Hieronder vind je een overzicht van de belangrijkste S1500E opties en accessoires. Als jouw vereiste optie of accessoire niet in de lijst staat, neem dan contact op met je lokale [BAC-vertegenwoordiger](#).



Geluidsdemping

Het verminderen van geluid op **luchtinlaat- en afvoerpunten** brengt ons dichterbij stille koelapparatuur.



Whisper Quiet ventilator

Verminder het geluid nog meer met de **ultrastille fabriekstestete ventilators**.



Verwijderbaar vulpakket

Telescopische vulpakketsteunbalken vergemakkelijken het **vervangen van vulbladen** ter plaatsen.



Bekkenverwarmingspakket

Dankzij onze in de fabriek geïnstalleerde verwarmingen blijft het water op 4°C en **bevriest het nooit**, zelfs niet tijdens de stilstand van de apparatuur, hoe koud het ook buiten wordt.



Waterverdeelbekkendeksels

Waterverdeelbekkendeksels op toestellen **voorkomen vervuiling van het bekkenwater** door puin en dergelijke.



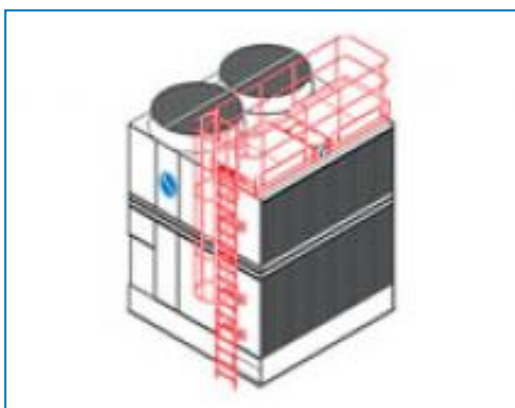
Interne loopbrug

De interne loopbrug **vergemakkelijkt de toegang tot het koude waterbassin.**



Interne serviceplatform

Een interne serviceplatform dat zorgt voor **toegang tot de interne bovenzijde** voor veilige inspectie van de koeltoren.



Ladder, veiligheidskooi en leuning

Een ladder, veiligheidskooi en leuning **vergemakkelijken allemaal de toegang** tot de bovenkant van het toestel en maken inspecties van het toestel veiliger.



Takeldemonteerder voor motor

Voor **makkelijke verwijdering of verhoging** van de zijmotor.



Verlengde smerleidingen

Verlengde smeerkanaallijnen met gemakkelijk toegankelijke smeernippels kunnen worden gebruikt om ventilatoraslagers te **smeren**.



Elektrische waterpeilcontrolepakket

Voor een **perfect nauwkeurige waterpeilregeling**, vervang je de standaard mechanische klep door onze elektrische waterpeilregelaar.



Trillingonderbrekingschakelaar

Wanneer overmatige trillingen ontstaan, zal de schakelaar de ventilator uitschakelen. Zo wordt een **veilige werking** van jouw koelingapparatuur gegarandeerd.



Waterbehandelingsapparatuur

Apparaten om de waterbehandeling te regelen zijn nodig om een **goede zorg voor het koeltorenwater** te waarborgen. Dit helpt niet alleen om de componenten en vulpakket te beschermen, de corrosie, aanslag en vervuiling te beheersen, maar voorkomt ook de proliferatie van schadelijke bacteriën, waaronder **legionella**, in het recirculerende water.



Filter

Separatoren en mediafilters **verwijderen efficiënt zwevende vaste stoffen** in het recirculerende water, verminderen de systeemreinigingskosten en optimaliseren de resultaten van de waterbehandeling. Filtratie helpt om het recirculerende water schoon te houden.



Wateragitatiesysteem

Een wateragitatiesysteem **voorkomt dat sediment zich ophoopt in het koude waterbassin** van het toestel. Een compleet leidingsysteem, inclusief sproeiers, is geïnstalleerd in het bassin van de toren **voor aansluiting op zijstroomfiltratieapparatuur**.



Reinigingsluik

Een reinigingsluik **maakt het gemakkelijk om slib en sludge** uit het koeltorenbassin te verwijderen bij het reinigen en spoelen van het bassin.



Aansluiting voor afzonderlijk bekken

De beste manier om een **bassinbevroezing** te voorkomen is om het afzonderlijk bekken te gebruiken binnen een verwarmd gebied. Het uitschakelen van de circulatiepomp zorgt ervoor dat al het water in de waterverdeling, evenals dat in suspensie en het bassin vrij naar het afzonderlijk bekken kan afvoeren



Flenzen

Flenzen vergemakkelijken de **leidingaansluitingen** ter plaatse.