

# PCE L122 - L169

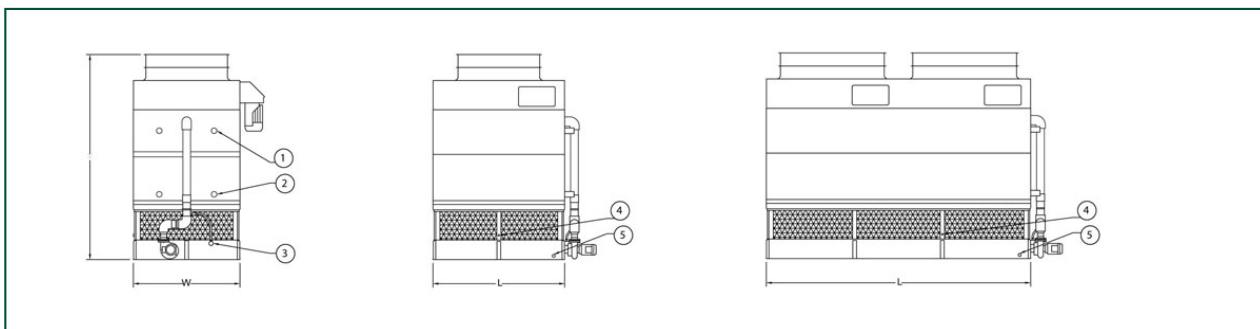
## Verdampingscondensors

### Technische gegevens

**Opmerking:** Gebruik niet voor constructie. Raadpleeg de door de fabriek gecertificeerde afmetingen en gewichten. Deze pagina bevat gegevens die actueel zijn op het moment van publicatie, die op het moment van aankoop opnieuw moeten worden bevestigd. In het belang van productverbetering kunnen specificaties, gewichten en afmetingen zonder voorafgaande kennisgeving worden gewijzigd.

**Laatst bijgewerkt:** 31/01/2025

### PCE L122 - L169



1. Vloeistof in; 2. Vloeistof uit; 3. Overloop; 4. Make up; 5. Afloop.



Model	Gewicht (kg)			Afmetingen (mm)			Luchtdebi et (m <sup>3</sup> /s)	Ventilator motor (kW)	Sproeiwat erdebiet (l/s)	Pompmot or (kW)	R717-ladi ng (kg)
	Bedrijfsge wicht (kg)	Transport gewicht (kg)	Zwaarste gedeelte (kg)	L	W	H					
PCE 122-K- L	4245	3017	2216	2737	2216	3921	16.81	(1x) 7.5	22.0	(1x) 2.2	98.0
PCE 135-L- L	4277	3049	2216	2737	2216	3921	19.08	(1x) 11.0	22.0	(1x) 2.2	98.0
PCE 144-M- L	4286	3058	2216	2737	2216	3921	20.85	(1x) 15.0	22.0	(1x) 2.2	98.0
PCE 136-K- L	4704	3453	2652	2737	2216	4156	16.04	(1x) 7.5	22.0	(1x) 2.2	122.0
PCE 148-L- L	4736	3485	2652	2737	2216	4156	18.17	(1x) 11.0	22.0	(1x) 2.2	122.0
PCE 160-M- L	4745	3494	2652	2737	2216	4156	19.85	(1x) 15.0	22.0	(1x) 2.2	122.0
PCE 143-K- L	5153	3884	3083	2737	2216	4391	15.41	(1x) 7.5	22.0	(1x) 2.2	160.0
PCE 159-L- L	5185	3916	3083	2737	2216	4391	17.43	(1x) 11.0	22.0	(1x) 2.2	160.0
PCE 169-M- L	5194	3925	3083	2737	2216	4391	19.04	(1x) 15.0	22.0	(1x) 2.2	160.0