



VRC-12

Verdampingscondensors

Technische gegevens

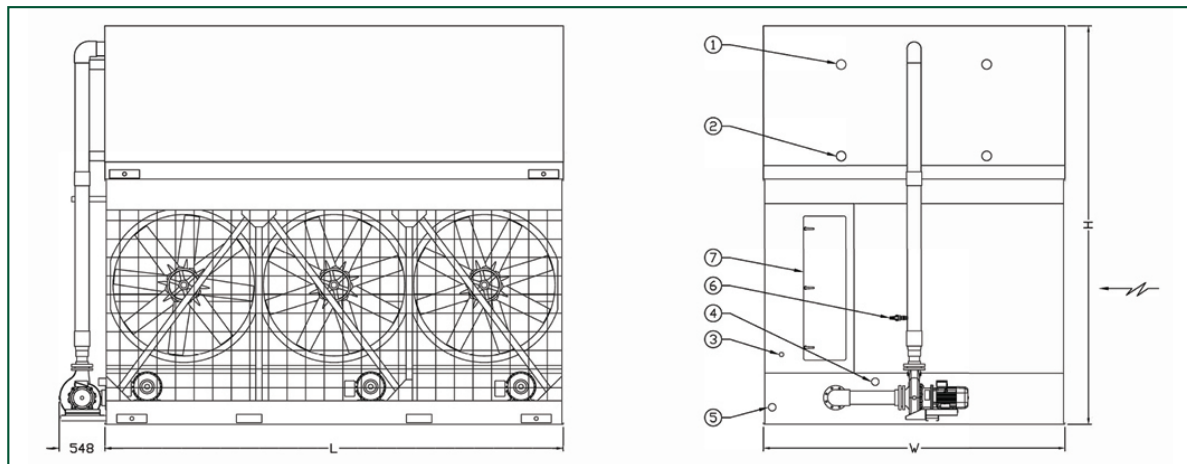
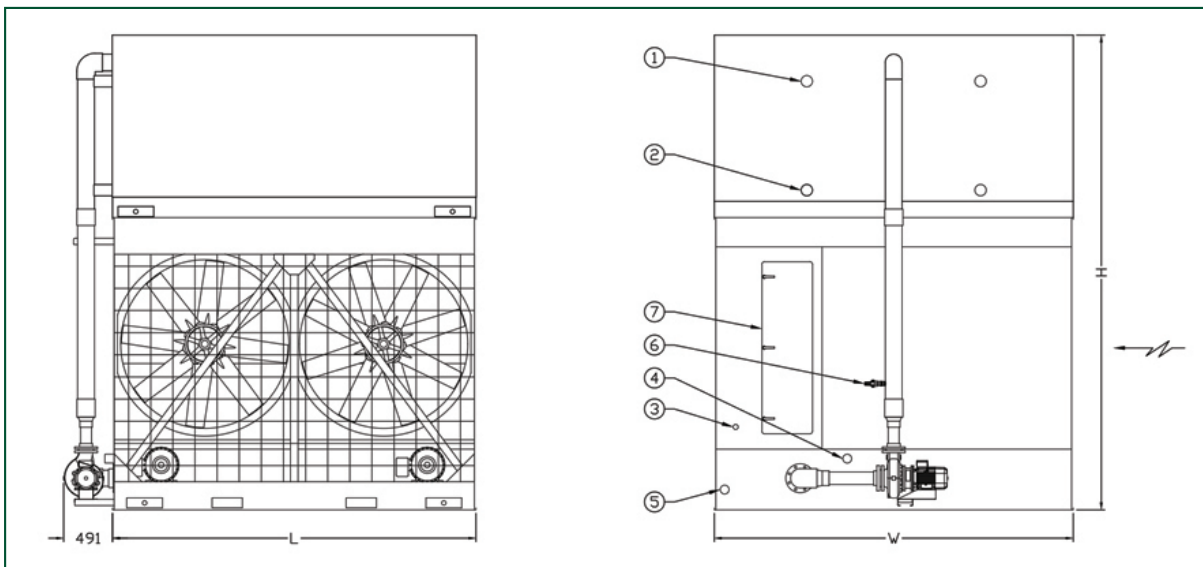
OPMERKING: Niet gebruiken voor constructie. Raadpleeg de door de fabriek gecertificeerde afmetingen en gewichten. Deze pagina bevat gegevens die actueel zijn op het moment van publicatie, die op het moment van aankoop opnieuw moeten worden bevestigd. In het belang van productverbetering zijn specificaties, gewichten en afmetingen onderhevig aan verandering zonder voorafgaande kennisgeving.

Algemene opmerkingen

1. Standaard koelmiddel in- en uitlaat aansluitmaten zijn ND100. Raadpleeg je lokale BAC-vertegenwoordiger voor locaties. Koelmiddelaansluitingen zijn gesloten en batterijen zijn gevuld met een inert gas.
2. De toestelhoogte is indicatief. Raadpleeg de gecertificeerde afdruk voor de precieze waarde.
3. De aangegeven verzend-/bedrijfsgewichten zijn voor toestellen zonder accessoires zoals geluidsdempers, afvoerkappen, enz. Raadpleeg de door de fabriek gecertificeerde afdrukken om gewichtstoevoegingen en het zwaarste deel dat moet worden opgetild te verkrijgen. De bedrijfsgewichten die in de tabellen worden getoond, zijn gebaseerd op het totale gewicht van het toestel, het gewicht van de bedrijfsloading van het koelmiddel en het bekken gevuld tot overlooppniveau.
4. De tekeningen tonen de standaard rechterhandopstelling (luchtinlaatzijde aan de rechterkant bij het bekijken van het aansluituiteinde). Op verzoek kan een linkshandige opstelling worden geleverd.

Laatst bijgewerkt: 22/03/2021

VRC-12



1. Koelmiddel in ND100; 2. Koelmiddel uit ND100; 3. Make-up ND40; 4. Overloop ND80; 5. Afvoer ND50; 6. Spui ND25; 7. Toegangsdeur.



Model	Gewicht (kg)			Afmetingen (mm)			Luchtdebi et (m ³ /s)	Ventilator motor (kW)	Sproeiwat erdebiet (l/s)	Pompmot or (kW)	R717-ladi ng (kg)
	Bedrijfsge wicht (kg)	Transport gewicht (kg)	Zwaarste gedeelte (kg)	L	W	H					
VRC 0 243A-1 212E- HA	8805	7678	4741	3651	3607	4575	25.3	(2x) 4.0	38.5	(1x) 4.0	256.0
VRC 0 270A-1 212E- JA	8862	7735	4741	3651	3607	4575	29.2	(2x) 5.5	38.5	(1x) 4.0	256.0
VRC 0 229A-1 212E- GA	10047	8848	5911	3651	3607	4764	19.7	(2x) 2.2	38.5	(1x) 4.0	334.0
VRC 0 292A-1 212E- JA	10103	8904	5911	3651	3607	4764	27.4	(2x) 5.5	38.5	(1x) 4.0	334.0
VRC 0 314A-1 212E- KA	10125	8926	5911	3651	3607	4764	30.2	(2x) 7.5	38.5	(1x) 4.0	334.0
VRC 0 349A-1 212E- LA	10272	9073	5911	3651	3607	4764	35.0	(2x) 11.0	38.5	(1x) 4.0	334.0
VRC 0 377A-1 212E- MA	10328	9129	5911	3651	3607	4764	38.7	(2x) 15.0	38.5	(1x) 4.0	334.0
VRC 0 392A-1 212E- MA	11198	9948	6730	3651	3607	4955	35.4	(2x) 15.0	38.5	(1x) 4.0	388.0
VRC 0 415A-1 212E- NA	11234	9984	6730	3651	3607	4955	38.3	(2x) 18.5	38.5	(1x) 4.0	388.0
VRC 0 321A-1 218E- GA	12351	10684	6777	5480	3607	4575	30.5	(3x) 2.2	56.2	(1x) 5.5	384.0
VRC 0 367A-1 218E- HA	12349	10682	6777	5480	3607	4575	36.5	(3x) 4.0	56.2	(1x) 5.5	384.0
VRC 0 408A-1 218E- JA	12435	10768	6777	5480	3607	4575	42.1	(3x) 5.5	56.2	(1x) 5.5	384.0
VRC 0 467A-1 218E- XA	12671	11004	6777	5480	3607	4575	50.5	(3x) 9.0	56.2	(1x) 5.5	384.0
VRC 0 441A-1 218E-	14245	12470	8479	5480	3607	4764	40.6	(3x) 5.5	56.2	(1x) 5.5	500.0



JA											
VRC 0 570A-1 218E- MA	14583	12808	8479	5480	3607	4764	57.4	(3x) 15.0	56.2	(1x) 5.5	500.0
VRC 0 495A-1 218E- KA	15551	13699	9676	5480	3607	4955	40.7	(3x) 7.5	56.2	(1x) 5.5	582.0
VRC 0 550A-1 218E- LA	15771	13920	9676	5480	3607	4955	46.9	(3x) 11.0	56.2	(1x) 5.5	582.0
VRC 0 593A-1 218E- MA	15856	14005	9676	5480	3607	4955	51.9	(3x) 15.0	56.2	(1x) 5.5	582.0
VRC 0 629A-1 218E- NA	15910	14059	9676	5480	3607	4955	56.2	(3x) 18.5	56.2	(1x) 5.5	582.0