



VRC-08

Verdampingscondensors

Technische gegevens

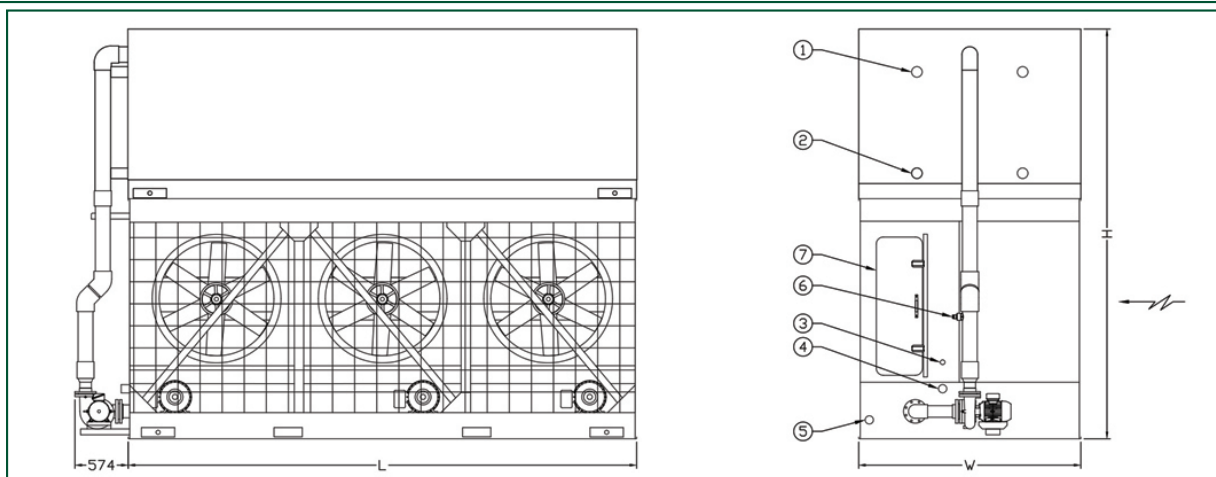
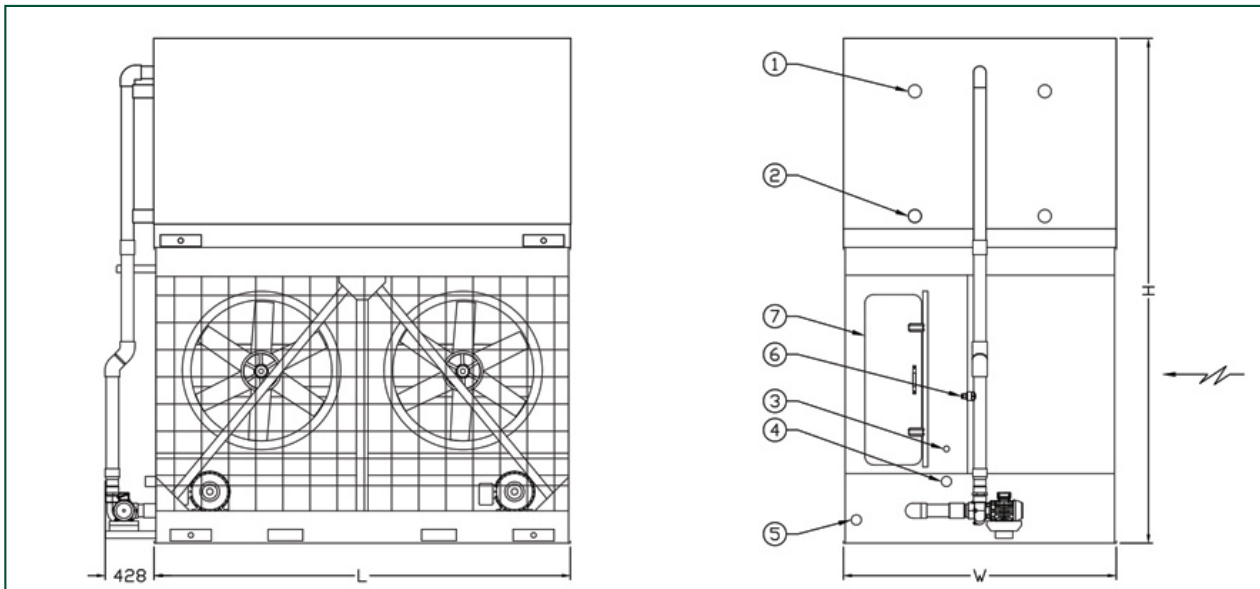
OPMERKING: Niet gebruiken voor constructie. Raadpleeg de door de fabriek gecertificeerde afmetingen en gewichten. Deze pagina bevat gegevens die actueel zijn op het moment van publicatie, die op het moment van aankoop opnieuw moeten worden bevestigd. In het belang van productverbetering zijn specificaties, gewichten en afmetingen onderhevig aan verandering zonder voorafgaande kennisgeving.

Algemene opmerkingen

1. Standaard koelmiddel in- en uitlaat aansluitmaten zijn ND100. Raadpleeg je lokale BAC-vertegenwoordiger voor locaties. Koelmiddelaansluitingen zijn gesloten en batterijen zijn gevuld met een inert gas.
2. De toestelhoogte is indicatief. Raadpleeg de gecertificeerde afdruk voor de precieze waarde.
3. De aangegeven verzend-/bedrijfsgewichten zijn voor toestellen zonder accessoires zoals geluidsdempers, afvoerkappen, enz. Raadpleeg de door de fabriek gecertificeerde afdrukken om gewichtstoevoegingen en het zwaarste deel dat moet worden opgetild te verkrijgen. De bedrijfsgewichten die in de tabellen worden getoond, zijn gebaseerd op het totale gewicht van het toestel, het gewicht van de bedrijfsloading van het koelmiddel en het bekken gevuld tot overlooppniveau.
4. De tekeningen tonen de standaard rechterhandopstelling (luchtinlaatzijde aan de rechterkant bij het bekijken van het aansluituiteinde). Op verzoek kan een linkshandige opstelling worden geleverd.

Laatst bijgewerkt: 22/03/2021

VRC-08



1. Koelmiddel in ND100; 2. Koelmiddel uit ND100; 3. Make-up ND40; 4. Overloop ND80; 5. Afvoer ND50; 6. Spui ND25; 7. Toegangsdeur.



Model	Gewicht (kg)			Afmetingen (mm)			Luchtdebi et (m ³ /s)	Ventilator motor (kW)	Sproeiwat erdebiet (l/s)	Pompmot or (kW)	R717-ladi ng (kg)
	Bedrijfsge wicht (kg)	Transport gewicht (kg)	Zwaarste gedeelte (kg)	L	W	H					
VRC 0 147A-0 812E- GA	5882	5160	3300	3651	2394	4045	16.9	(2x) 2.2	22.1	(1x) 2.2	132.0
VRC 0 184A-0 812E- JA	5969	5247	3300	3651	2394	4045	23.0	(2x) 5.5	22.1	(1x) 2.2	132.0
VRC 0 162A-0 812E- GA	6536	5776	3917	3651	2394	4232	15.9	(2x) 2.2	22.1	(1x) 2.2	164.0
VRC 0 202A-0 812E- JA	6623	5863	3917	3651	2394	4232	21.6	(2x) 5.5	22.1	(1x) 2.2	164.0
VRC 0 172A-0 812E- GA	7146	6349	4490	3651	2394	4421	15.6	(2x) 2.2	22.1	(1x) 2.2	196.0
VRC 0 199A-0 812E- HA	7162	6365	4490	3651	2394	4421	19.1	(2x) 4.0	22.1	(1x) 2.2	196.0
VRC 0 215A-0 812E- JA	7233	6436	4490	3651	2394	4421	21.2	(2x) 5.5	22.1	(1x) 2.2	196.0
VRC 0 231A-0 812E- KA	7250	6453	4490	3651	2394	4421	23.5	(2x) 7.5	22.1	(1x) 2.2	196.0
VRC 0 223A-0 812E- JA	7930	7096	5149	3651	2394	4612	21.0	(2x) 5.5	22.1	(1x) 2.2	228.0
VRC 0 241A-0 812E- KA	7947	7113	5149	3651	2394	4612	23.3	(2x) 7.5	22.1	(1x) 2.2	228.0
VRC 0 224A-0 818E- GA	9017	7926	4743	5480	2394	4045	25.2	(3x) 2.2	30.6	(1x) 4.0	198.0
VRC 0 258A-0 818E- HA	9042	7950	4743	5480	2394	4045	30.8	(3x) 4.0	30.6	(1x) 4.0	198.0
VRC 0 279A-0 818E- JA	9148	8057	4743	5480	2394	4045	34.2	(3x) 5.5	30.6	(1x) 4.0	198.0
VRC 0 292A-0 818E-	10004	8856	5649	5480	2394	4232	29.6	(3x) 4.0	30.6	(1x) 4.0	246.0



HA											
VRC 0 315A-0 818E- JA	10110	8962	5649	5480	2394	4232	32.9	(3x) 5.5	30.6	(1x) 4.0	246.0
VRC 0 340A-0 818E- KA	10136	8988	5649	5480	2394	4232	36.5	(3x) 7.5	30.6	(1x) 4.0	246.0
VRC 0 264A-0 818E- GA	10890	9686	6503	5480	2394	4421	23.8	(3x) 2.2	30.6	(1x) 4.0	294.0
VRC 0 305A-0 818E- HA	10914	9710	6503	5480	2394	4421	29.0	(3x) 4.0	30.6	(1x) 4.0	294.0
VRC 0 329A-0 818E- JA	11020	9816	6503	5480	2394	4421	32.3	(3x) 5.5	30.6	(1x) 4.0	294.0
VRC 0 354A-0 818E- KA	11046	9842	6503	5480	2394	4421	35.8	(3x) 7.5	30.6	(1x) 4.0	294.0
VRC 0 342A-0 818E- JA	11968	10708	7394	5480	2394	4612	32.0	(3x) 5.5	30.6	(1x) 4.0	342.0
VRC 0 369A-0 818E- KA	11994	10733	7394	5480	2394	4612	35.5	(3x) 7.5	30.6	(1x) 4.0	342.0